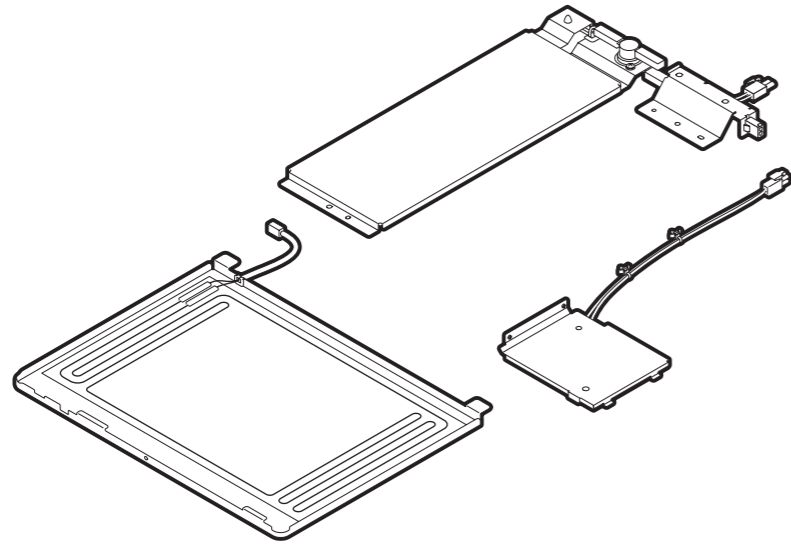


MF-5520E/5520U



WARNING AVERTISSEMENT ADVERTENCIA
警告 WARNUNG 警告

- The unpacking and setup procedure shall be done by a qualified service technician.
- 開梱および設置は資格を持ったサービス技術者が行わなければなりません。
アース線は必ず事前に必ず電源プラグを抜いてください。
電源プラグを接続する前に必ずアース線を接続してください。
- La procédure de déballage et de mise en route doit être exécutée par un technicien d'entretien qualifié.
- Die Auspacken- und Installationsprozedur muß von einem qualifizierten Service-Techniker durchgeführt werden.
- El procedimiento de desembalaje e instalación debe ser realizado por un técnico de servicio cualificado.
- 机器的開箱及安裝必須由專業人員負責。

CAUTION ATTENTION PRECAUCION
注意 ACHTUNG 小心

- The socket outlet shall be installed near the equipment and shall be easily accessible.
- 機体はコンセントの近くに設置し、かつ人が容易に電源プラグをコンセントから抜けるように据付けてください。
- Placer le système près d'une prise de courant facile d'accès.
- Die Steckdose sollte sich in der Nähe des Geräts befinden und leicht zu erreichen sein.
- La toma de alimentación debe hallarse cerca del equipo y el acceso a la misma debe ser sencillo.
- 電源插座應該位於設備附近，易于電源連接。

CAUTION ATTENTION PRECAUCION
注意 ACHTUNG 小心

- Be sure to fix and plug the power cable securely after the installation so that no one trips over it.
- 設置後、人が電源プラグおよび電源ケーブルに引っかかることのないよう、配慮して配線しておくこと。
- S'assurer de fixer et brancher bien le câble d'alimentation après l'installation, de manière que personne ne trébuche sur le câble.
- Nach der Installation das Netzkabel befestigen und richtig anschließen, damit niemand über das Kabel fällt.
- Asegurarse de que se fije y se enchufe bien el cable de alimentación, de manera que nadie se tropezce con el cable.
- 在安裝完成后，請務必安全固定連接電纜確保不會因此而絆倒。

1 UNPLUG DEBRANCHER DEENCHUFAR
抜く HERAUSZIEHEN 拔下

2 TAKE OUT SORTIR SACAR
取出す HERAUSNEHMEN 取出

3 REMOVE ENLEVER QUITAR
取外す ENTFERNEN 抽出

4 REMOVE ENLEVER QUITAR
取外す ENTFERNEN 抽出

5 REMOVE ENLEVER QUITAR
取外す ENTFERNEN 抽出

6 REMOVE ENLEVER QUITAR
取外す ENTFERNEN 抽出

7 DISCONNECT DECONNECTER DESCONECTAR
抜く TRENNEN 拔下

8 REMOVE ENLEVER QUITAR
取外す ENTFERNEN 抽出

9 INSTALL INSTALLER INSTALAR
取付ける EINSETZEN 装上

10 INSTALL INSTALLER INSTALAR
取付ける EINSETZEN 装上

11 WIRE BRANCHER CONECTAR
配線する ANSCHLIESSEN 配線

12 INSTALL INSTALLER INSTALAR
取付ける EINSETZEN 装上

13 CONNECT CONNECTER CONECTAR
接続する ANSCHLIESSEN 連接

● According to the equipment model, these illustrations may differ from the appearances.
● 適用される機体のモデルによって、イラストと外観が異なることがあります。
● Selon le modèle, il est possible que ces illustrations changent.
● Je nach Modell können sich die Abbildungen ändern.
● Según el modelo, es posible que estas figuras cambien.
● 根据复印机的型号不同，其图解及外观会有所不同。

14 SLIDE 寄せる
FAIRE GLISSER HACER DESLIZAR
GLEITENLASSEN 滑动

15 CONNECT 接続する
CONNECTER ANSCHLIESSEN CONECTAR
连接

16 INSTALL 取付ける
INSTALLER EINSETZEN INSTALAR
装上

17 CONNECT 接続する
CONNECTER ANSCHLIESSEN CONECTAR
连接

18 INSTALL 取付ける
INSTALLER EINSETZEN INSTALAR
装上

19 INSTALL 取付ける
INSTALLER EINSETZEN INSTALAR
装上

20 INSTALL 取付ける
INSTALLER EINSETZEN INSTALAR
装上

21 INSTALL 取付ける
INSTALLER EINSETZEN INSTALAR
装上

22 OPEN 開ける
OUVRIR ÖFFNEN ABRIR
打开

23 REMOVE 取外す
ENLEVER ENTFERNEN QUITAR
抽出

24 PUT IN 押込む
INTRODUIRE HINEINSTECKEN INTRODUCIR
推入

25 OPEN 開ける
OUVRIR ÖFFNEN ABRIR
打开

26 REMOVE 取外す
ENLEVER ENTFERNEN QUITAR
抽出

27 PUT IN 押込む
INTRODUIRE HINEINSTECKEN INTRODUCIR
推入

28 REMOVE 取外す
ENLEVER ENTFERNEN QUITAR
抽出

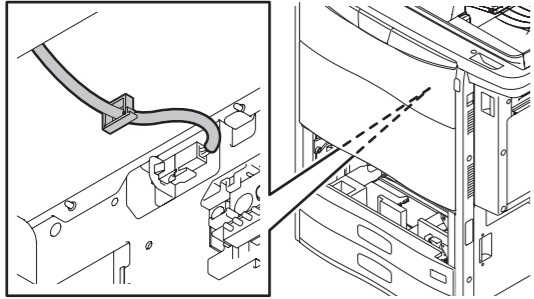
29 REMOVE 取外す
ENLEVER ENTFERNEN QUITAR
抽出

30 INSTALL 取付ける
INSTALLER EINSETZEN INSTALAR
装上

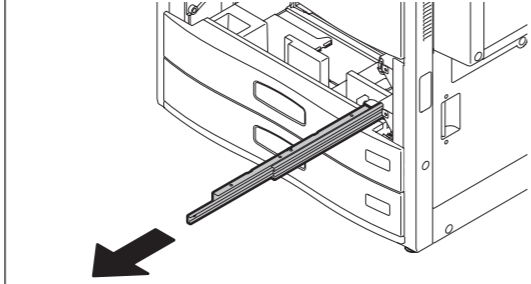
31 INSTALL 取付ける
INSTALLER EINSETZEN INSTALAR
装上

32 CONNECT 接続する
CONNECTER ANSCHLIESSEN CONECTAR
连接

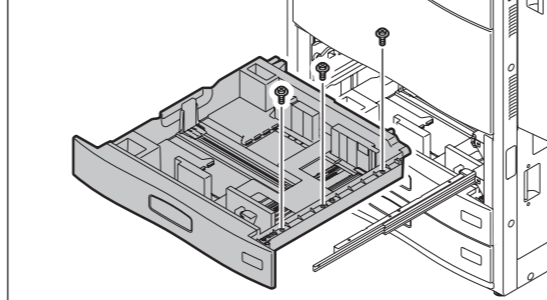
33 WIRE BRANCHER CONECTAR
配線する ANSCHLIESSEN 配线



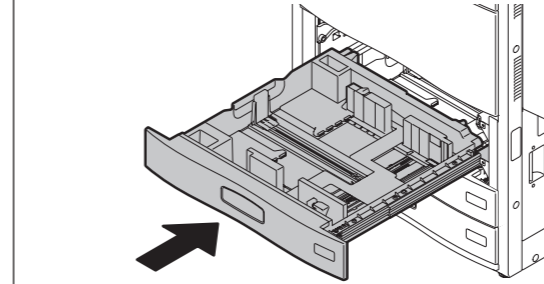
34 PULL OUT TIRER TIRAR
引出す HERAUSZIEHEN 拉出



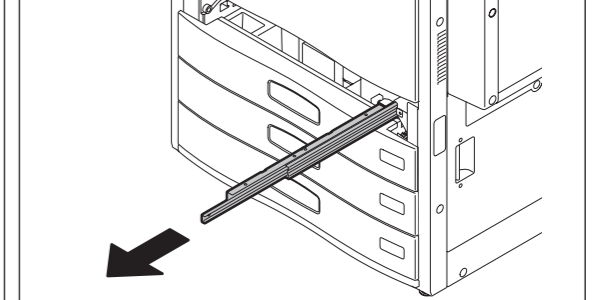
35 INSTALL INSTALLER INSTALAR
取付ける EINSETZEN 装上



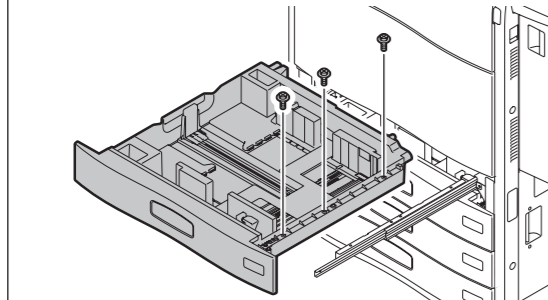
36 CLOSE FERMER CERRAR
閉める SCHLIESSEN 合上



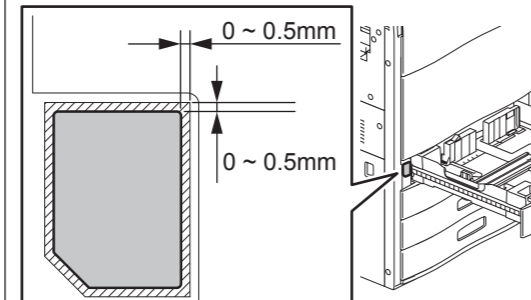
37 PULL OUT TIRER TIRAR
引出す HERAUSZIEHEN 拉出



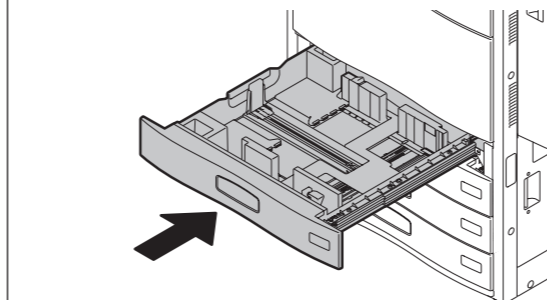
38 INSTALL INSTALLER INSTALAR
取付ける EINSETZEN 装上



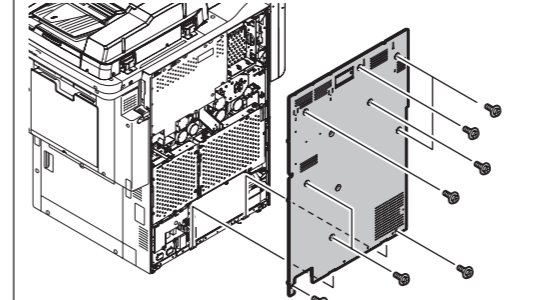
39 ATTACH COLLER PEGAR
貼付ける KLEBEN 貼上



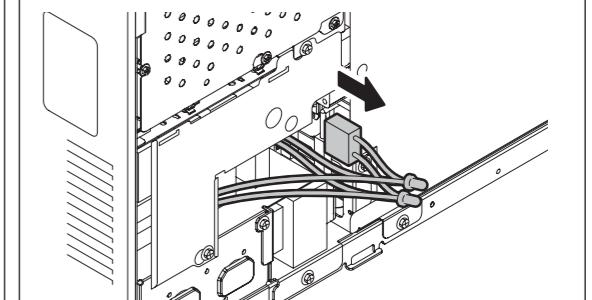
40 CLOSE FERMER CERRAR
閉める SCHLIESSEN 合上



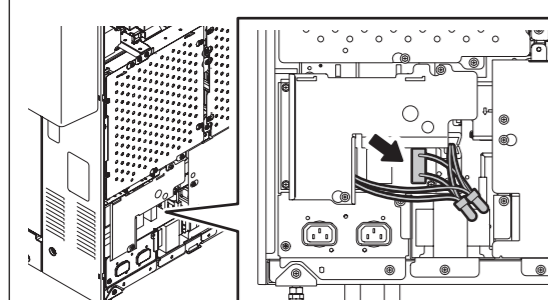
41 REMOVE ENLEVER QUITAR
取外す ENTFERNEN 抽出



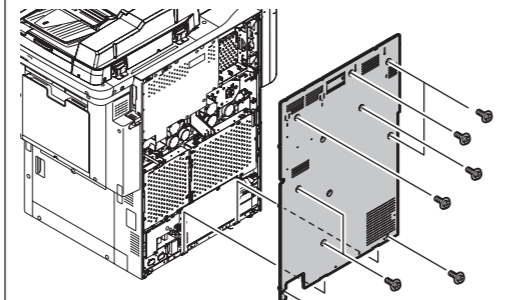
42 PULL OUT TIRER TIRAR
引出す HERAUSZIEHEN 拉出



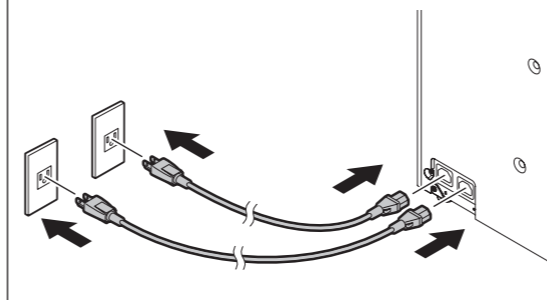
43 CONNECT CONNEXER CONECTAR
接続する ANSCHLIESSEN 连接



44 INSTALL INSTALLER INSTALAR
取付ける EINSETZEN 装上



45 PLUG IN INSERER INSERTAR
接続する EINSTECKEN 连接



46 END FIN ENDE
終了 FIN 完了

