

# imageFORMULA ScanFront 400

## PARTS CATALOG



# Canon

June 1, 2016  
Rev. 1

## 序

このパーツカタログは、サービス部品調達の手引として発行します。  
製品改良等により記載事項が変更されることがあります。その場合は随時情報をお届けします。  
このパーツカタログは当社品質保証部が発行管理を行っています。

キヤノン電子株式会社  
品質保証部

## PREFACE

This Parts Catalog contains listings of parts used in the machine.  
Diagrams are provided with the listings to aid the service technician in identifying clearly, the item to be ordered.

Whenever ordering parts, consult this Parts Catalog for all of the information pertaining to each item.  
Be sure to include in the Parts Request, the full item description, the item part number and the quantity.

Quality Assurance Center  
Canon Electronics Inc.

版權所有，無斷轉載，引用を禁ず。  
Copyright © 2016 Canon Electronics Inc

本マニュアルについては、機密保持等その取扱には十分注意して下さい。  
万一取扱を誤りますと法律で処罰されることがあります。



Use of this manual should be strictly supervised to avoid disclosure of confidential information.

目 次		CONTENTS	
A	主要部品配置図	A	ASSEMBLY LOCATION DIAGRAM
B	イラスト索引	B	ILLUSTRATION INDEX
100	外装カバー部	100	EXTERNAL COVERS
200	上部ユニット-1	200	UPPER UNIT-1
210	上部ユニット-2	210	UPPER UNIT-2
300	下部ユニット-1	300	LOWER UNIT-1
310	下部ユニット-2	310	LOWER UNIT-2
400	上下読取部	400	READING UNIT, UPPER/LOWER
500	電装部	500	ELECTRICAL COMPONENTS ASSEMBLY
C	部品索引表	C	NUMERICAL INDEX

# パーツカタログの見方

## 主要部品配置図について

部品図番号 (Figure No.) および各アセンブリの位置を  
探すとき、主要部品配置図を用います。

図中  内は部品図名称,  内は部品図番号  
を示しています。

また、「イラスト索引」からも検索できます。

## 部品番号の探し方

どのアセンブリに使用されている部品かを、主要部品配  
置図またはイラスト索引で調べその部品図番号 (Figure  
No.) のページをめくります。

部品図の中からその部品をみつけ、そのキーNo.を部品  
番号リストの中から探し出せば、部品番号・部品名称を  
知ることができます。

注: 電源電圧・周波数等の仕様が異なる場合は、同一  
のキーNo.に複数の部品番号が記されているので  
“REMARKS”欄を注意して見るようにしてください。

## 部品番号リストについて

部品番号リストの内容項目は次のとおりです。

### (1) 部品図番号およびキーNo. (FIGURE & KEY No.)

部品図番号は、各部品番号リスト欄の左上に示して  
あり、各部品図に対応しています。

また、キーNo. は、部品図中に示してある個々の部  
品に対応します。

### (2) 部品番号 (PART NUMBER)

リストの2番目の欄には、部品番号が示してありま  
す。

部品を発注する際は、必ずこの番号を明示してくだ  
さい。NPNと記載されている部品はサービスパーツ  
に設定されていません。

注: 部品番号の末尾3桁を訂番といいます。部品改良  
等の目的で部品の一部が変更になった場合、訂  
番が変わることがあります。これらの変更について  
は、技術情報 (Service Information) で随時連絡さ  
れますので、常にこれらの情報も注意深く読むよう  
心がけてください。

### (3) ランク (RANK)

Nと記載されている部品はサービスパーツに設定さ  
れていますが、在庫はされていません。注文を受け  
てからの受注生産になります。

### (4) 使用個数 (Q'TY)

4番目の使用個数欄に示してある数字は、各部品図  
中における各部品の使用数量を示しています。

使用個数欄には数字の他に以下のアルファベット文  
字も表示されています。

AR 数量を限定せず、組立時に必要に応じた数  
量を使用するもの、および個数の明記でき  
ないもの

### (5) 部品名称 (DESCRIPTION)

個々の部品の名称が英文と和文で記されています。  
部品発注の際、部品名称も必ず明示してください。  
電気部品等の主な仕様・型番は、英文の末尾に記  
しているものもあります。

### (6) 備考 (REMARKS)

電源電圧・周波数等の仕様の違いがある場合に、  
表示しています。

これらの表示のないものについてはすべての機械に  
適用できます。

## 部品索引表 (NUMERICAL INDEX)


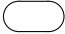
部品番号の索引が巻末にあります。

部品番号がわかっている、使用場所を調べる場合に活  
用できます。

索引表の左の欄が部品番号 (PART No.)、中央の欄  
が部品図番号 (FIGURE No.) とキーNo. (KEY No.)、  
右の欄が使用個数 (Q'TY) を示しています。

# HOW TO USE PARTS CATALOG

## Assembly Location Diagrams

These diagrams show Figure Number and the locations of major assemblies of the machine. Figure names are identified in rectangular boxes , and Figure numbers are identified in elliptic boxes . Also, it is possible to be found out by “Illustration Index”.

## Finding a Parts Number

Refer to the Assembly Location Diagrams or Illustration Index, and find out the Figure Number. Turn to the page (s), and find its Key Number. Refer to the Parts List, and find the Key Number, Part Number and Description.

Note : While looking for a Part Number, pay particular attention to the voltage listed in the “REMARKS” column to ensure that the Part Number selected is for your type of machine.

## Part List pages

The Parts List pages contain the following columns and information.

### (1) Figure and Key Number.

The first column shows the Figure Number of the illustration corresponding to the Parts List, and the Key Number that identifies the part on the illustration.

### (2) Part Number.

The second column shows the Part Number for the part. This Number must be used when ordering replacement parts or assemblies. Parts marked “NPN” are not service parts.

Note : The last three digits (suffix) of the Parts Number are called the Revision Number. The Revision Number is changed of the part is modified. Information regarding such changes will be provided by Service Information Bulletins. These Bulletins should be read carefully.

### (3) Rank.

Parts marked “N” are service parts, but are not stock items. They are produced on a special-order basis.

### (4) Quantity (Q'ty).

The quantity shown in this column is the number of parts used in the figure.

This column indicates the following alphabets as well as numeric characters.

AR This indicates that the quantity of a part is not specified, allowing the use of the number of parts needed for assembly and that the quantity cannot be mentioned clearly.

### (5) Description.

The Description column lists the description in Japanese and in English. When ordering the part, such description should be use as well as the part number. Some major specifications and type numbers are described at the end of the description in English.

### (6) Remarks.

When there are differences in the specifications of power supply voltage or others, the differences are described in this column. If there are not such differences, the part is available for all machines.

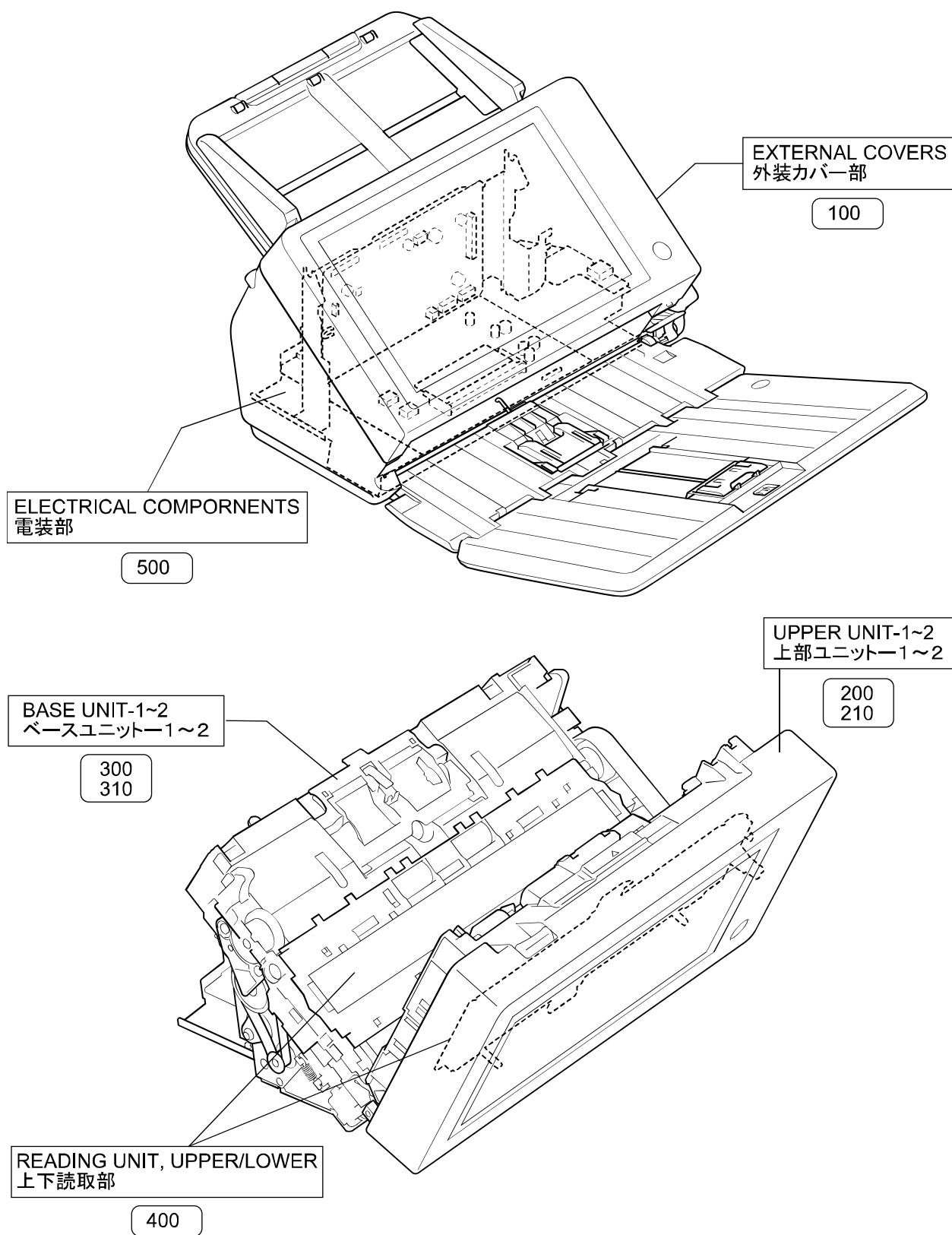
## Numerical Index

There is a Numerical Index at the end of this catalog. It can be used when looking for the location where the part is used, if you know the part number.

The first column shows the Part Number, the second column lists the Figure and Key Number and the third column shows the used quantities.

# FIGURE A ASSEMBLY LOCATION DIAGRAM

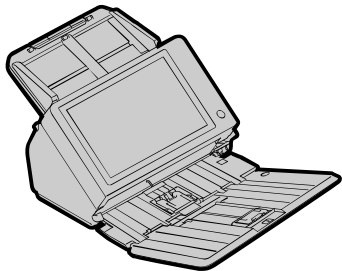
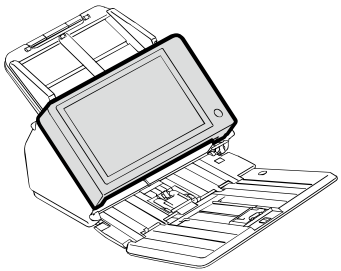
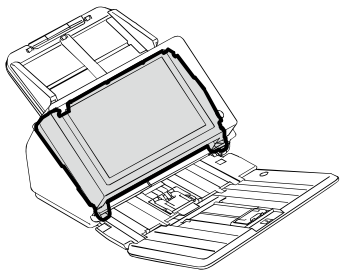
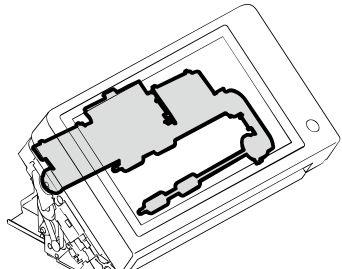
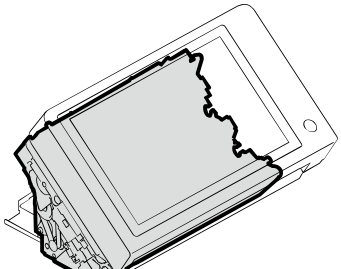
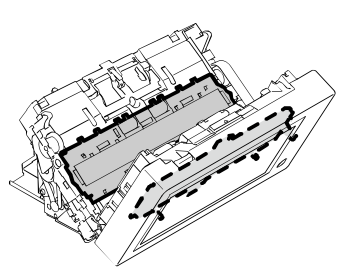
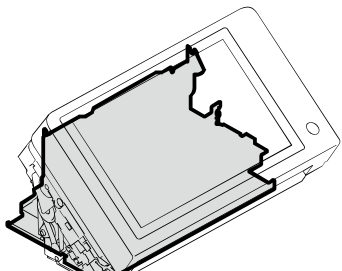
主要部品配置図



# FIGURE B

## ILLUSTRATION INDEX

イラスト索引

<p>FIGURE 100</p> 	<p>FIGURE 200</p> 	<p>FIGURE 210</p> 
<p>FIGURE 300</p> 	<p>FIGURE 310</p> 	<p>FIGURE 400</p> 
<p>FIGURE 500</p> 		

# FIGURE 100

## EXTERNAL COVERS 外装カバー部

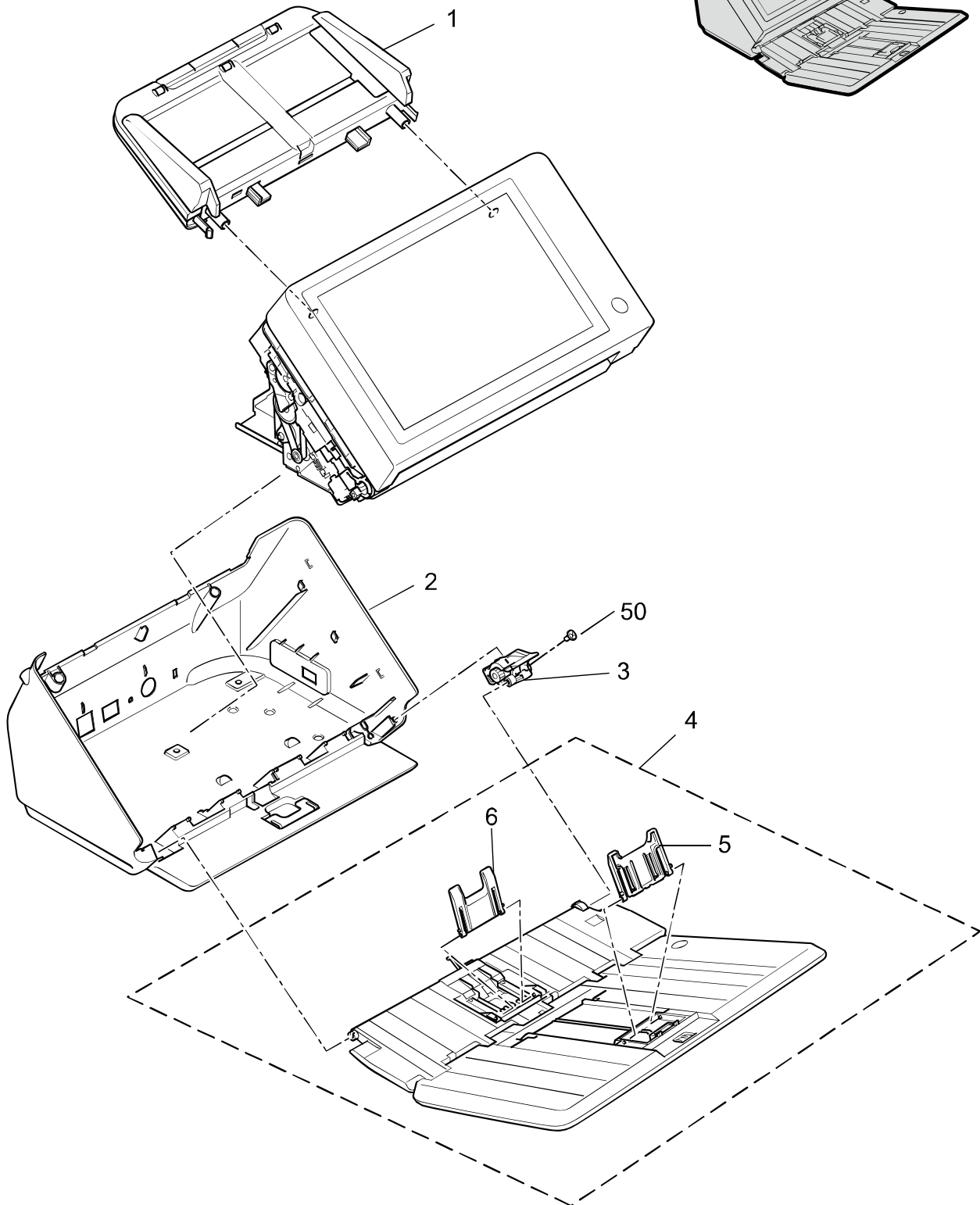
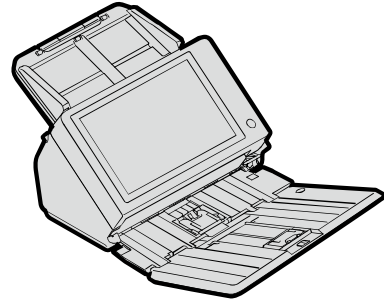




FIGURE & KEY NO.	PART NUMBER	RANK	Q`TY	DESCRIPTION	REMARKS
100-	1	MG1-5098-000	1	TRAY, PICKUP キュウシトレイユニット	
	2	MG1-5095-000	1	COVER, LOWER カブカバー	
	3	MG1-5139-000	1	HINGE UNIT, EJECT TRAY ハイシトレイヒンジユニット	
	4	MG1-5097-000	1	TRAY, EJECT ハイシトレイユニット	
	5	MA3-0744-000	1	STOPPER, EJECT ハイシストッパー	
	6	MA3-0977-000	1	STOPPER, EJECT ハイシストッパー	
	50	XB4-7300-809	1	SCREW, TAP, BINDING HEAD M3X8 BタイトバンドビスM3X8	

# FIGURE 200

UPPER UNIT-1  
上部ユニット-1

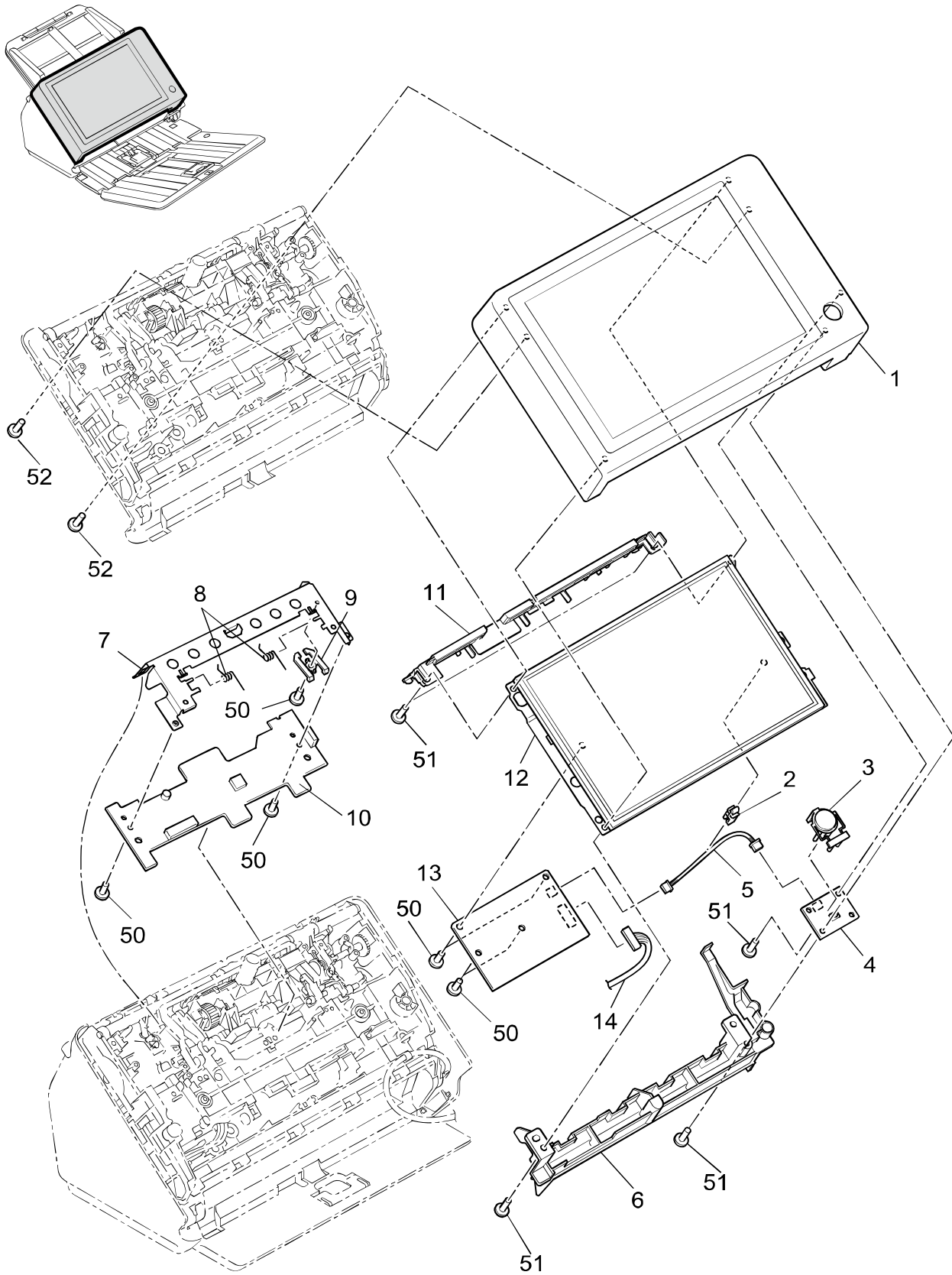


FIGURE & KEY NO.	PART NUMBER	RANK	Q'TY	DESCRIPTION	REMARKS
200-	1		1	COVER, UPPER UNIT ジョウブカバー	
	2		1	CLAMP, CABLE リユースクランプ	
	3		1	BUTTON, POWER デンゲンキー	
	4		1	PCB ASSEMBLY, SW スイッチキバン	
	5		1	CABLE ASSEMBLY, SW スイッチケーブル	
6	MA3-0751-000		1	COVER, EJECT ハイシクチカバー	
7	MA3-0697-000		1	PLATE, UPPER ジョウブイタ	
8	MA3-0696-000		2	SPRING, TORSION, LCD LCDアースバネ	
9	MA3-0676-000		1	GUIDE, LIGHT ライトガイド	
10	MG1-5070-000		1	PCB ASSEMBLY, SUB サブカイロキバン	
11	MA3-0752-000		1	COVER, HOPPER キュウシクチカバー	
12	MF1-4901-000		1	LCD UNIT LCDユニット	
13	MG1-5075-000		1	PCB ASSEMBLY, PANEL, RELAY パネルチュウケイキバン	
14	MH2-5479-000		1	CABLE ASSEMBLY, PANEL パネルケーブル	
50	XA9-1116-000		7	SCREW, BH M3X5, ROUND-END サキマルビス	
51	XB4-7301-005		5	SCREW, TAPPING B, BH M3X10 Bタイトビス M3X10	
52	XB4-7300-809		2	SCREW, TAP, BIDDING HEAD M3X8 BタイトバンドビスM3X8	

# FIGURE 210

## UPPER UNIT-2

## 上部ユニット-2

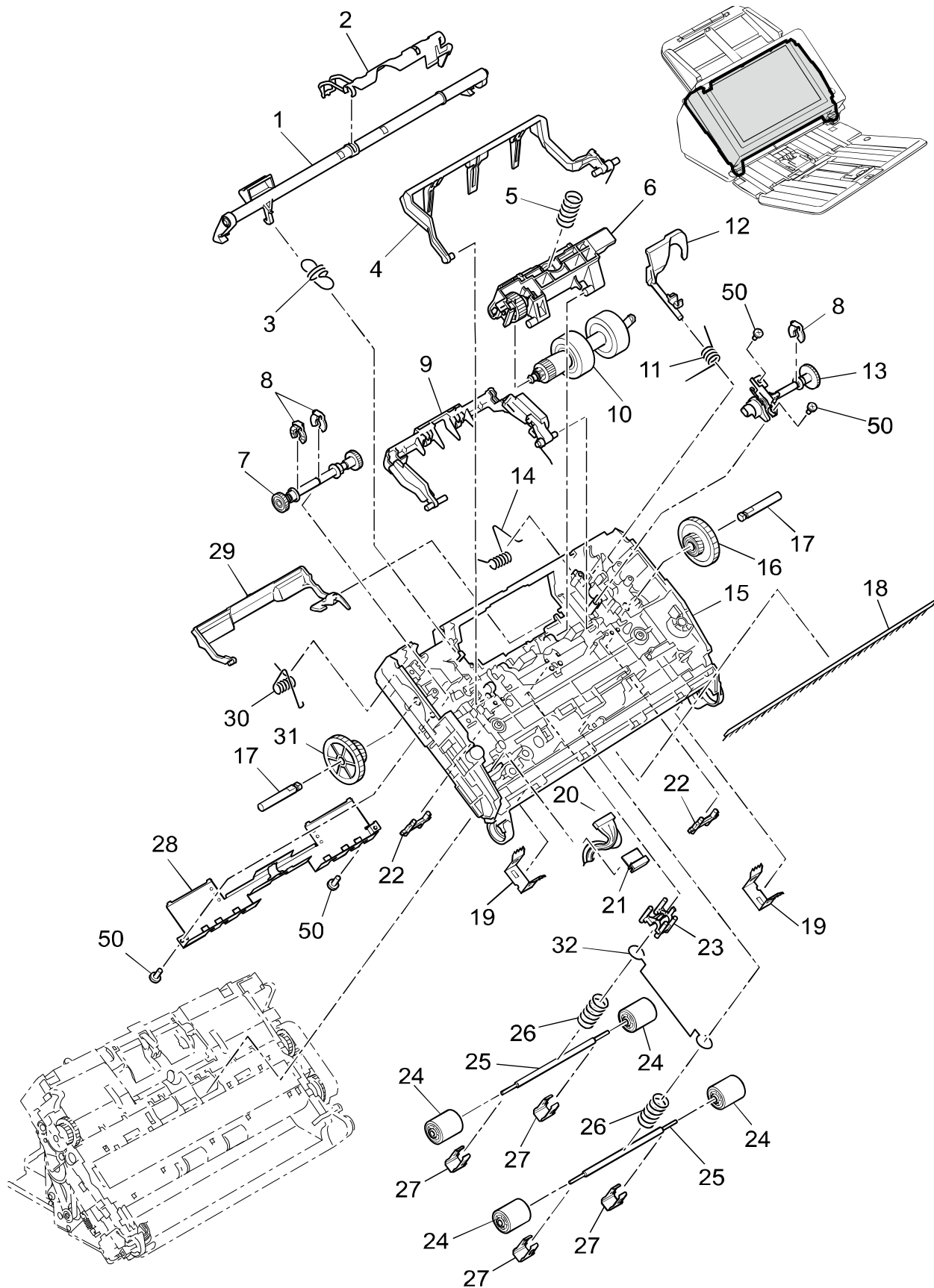


FIGURE & KEY NO.	PART NUMBER	RANK	Q`TY	DESCRIPTION	REMARKS
210-	1	MA3-0693-000	1	LEVER, LOCK ロックレバー	
	2	MA3-0710-000	1	LEVER, DETECT, DOCUMENT ゲンコウケンテレバー	
	3	MS1-2595-000	1	SPRING, TENSION ジョウブロックバネ	
	4	MG1-5108-000	1	STOPPER UNIT, DOCUMENT ゲンコウストッパーユニット	
	5	MS1-2627-000	1	SPRING, COMPRESSION ブンリオウアツバネ	
	6	MG1-5106-000	1	FLOAT UNIT, SEPARATION ブンリフロードユニット	
	7	MG1-5107-000	1	DRIVE UNIT, SEPARATION ブンリクドウユニット	
	8	MA2-7708-000	3	STOPPER, RING ジュシキンテイ	
	9	MG1-5104-000	1	ARM UNIT, PICKUP キュウシアームユニット	
	10	MG1-5123-000	1	RETARD ROLLER ブンリローラー	
	11	MA3-0713-000	1	SPRING, TORSION カイヘイケンチモドシバネ	
	12	MA3-0712-000	1	LEVER, OPEN SENSOR カイヘイセンサーフラグ	
	13	MG1-5105-000	1	DRIVE UNIT, SHAFT GEAR, CAM ストッパーカムクドウユニット	
	14	MA3-0709-000	1	SPRING, TORSION, UPPER LEFT ハンソウアースヒダリバネ	
	15	MF1-4944-000	1	FRAME, UPPER ジョウブフレーム	
	16	MS2-0258-000	1	GEAR, HELICAL-SPUR, Z25-25 オクリジョウブレンケツギア	
	17	MA3-0839-000	2	SHAFT, SUPPORT, GEAR レンケツジク	
	18	MA3-0727-000	1	ELMINATOR, STATIC ジョデンブラシ	
	19	MA3-0714-000	2	PLATE, GROUNDING アースバン	
	20	MG1-5131-000	1	CABLE ASSEMBLY, SUB スキャナーサブケーブル	
	21	MA2-6761-000	1	STOPPER, CABLE タバセンドメ	
	22	MA3-0681-000	2	GUIDE, LIGHT, UPPER LR ジョウブLRライトガイド	
	23	MA3-0683-000	1	GUIDE, LIGHT, UPPER RF ジョウブRFライトガイド	
	24	MA2-9469-000	4	ROLLER, FOLLOWER ジュウドウローラー	
	25	MA3-0685-000	2	SHAFT, FOLLOWER ROLLER ジュウドウジクローラージク	
	26	MS1-2624-000	2	SPRING, COMPRESSION レジスタカアツバネ	
	27	MA3-0684-000	4	STOPPER, FOLLOWER SHAFT ジュウドウジクホルダー	
	28	MA3-0586-000	1	PLATE, UPPER FEED ジョウブハンソウガイド	
	29	MA3-0711-000	1	COVER, SEPARATION ROLLER ブンリローラーカバー	
	30	MA3-0708-000	1	SPRING, TORSION, UPPER RIGHT ハンソウアースミギバネ	
	31	MS2-0259-000	1	GEAR, HELICAL-SPUR, Z22-40 メインジョウブレンケツギア	
	32	MA3-0988-000	1	SPRING, GROUNDING ジュウドウローラーアースバネ	
	50	XB4-7300-809	4	SCREW, TAP, BIDDING HEAD M3X8 Bタイトバンドビス M3X8	

# FIGURE 300

## LOWER UNIT-1 下部ユニット-1

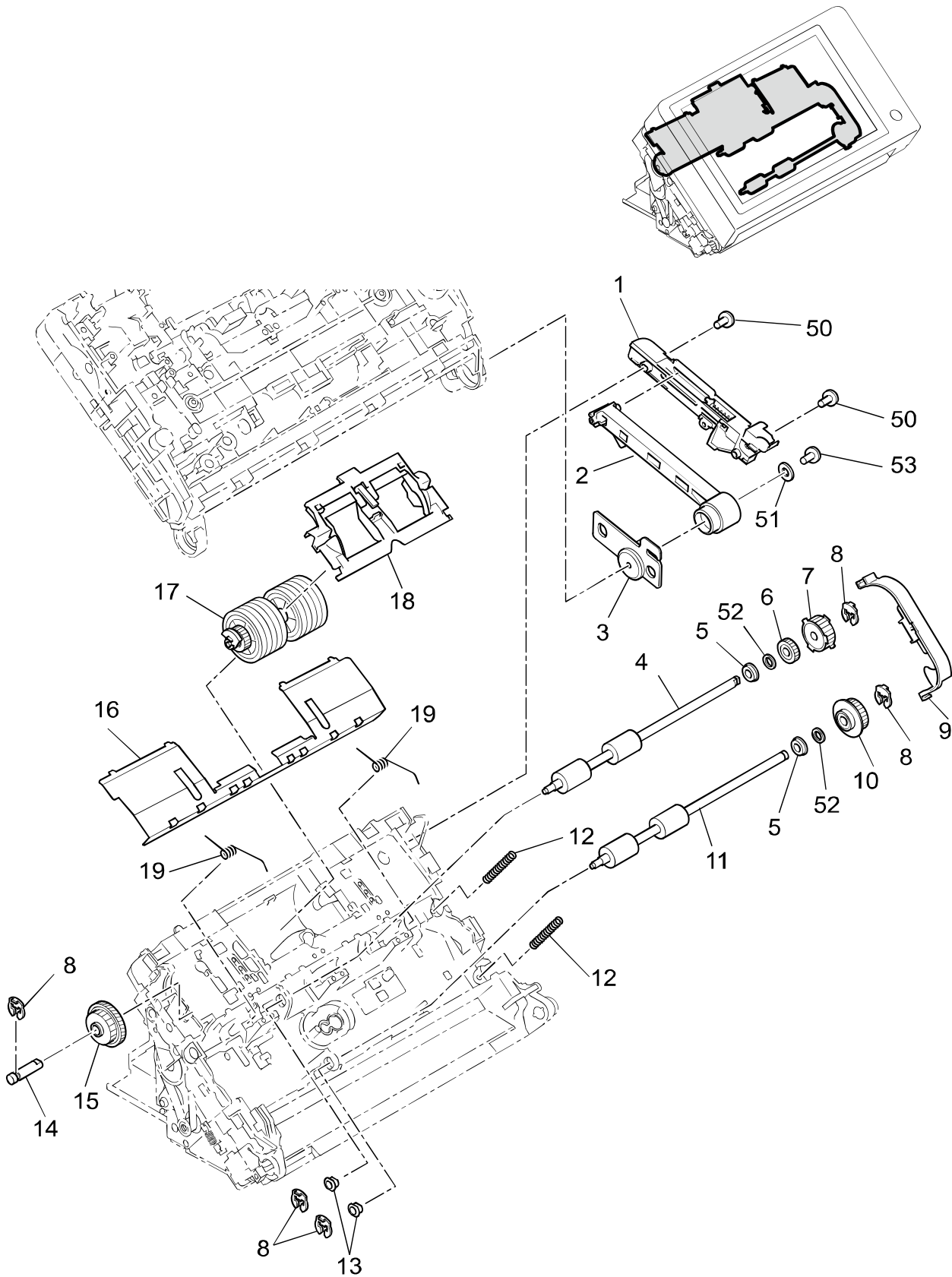


FIGURE & KEY NO.	PART NUMBER	RANK	Q'TY	DESCRIPTION	REMARKS
300-	1	MG1-5109-000	1	DAMPER UNIT ダンパーユニット	
	2	MA3-0694-000	1	ROD, DUMPER ダンパーロッド	
	3	MA3-0695-000	1	HINGE, ROD, DUMPER ダンパーロッドヒンジ	
	4	MA3-0670-000	1	ROLLER, REGISTRTRION レジストローラー	
	5	MS2-9003-000	2	BEARING, BALL 6-12 FLANGE フランジツキベアリング	
	6	MF1-4894-000	1	GEAR, SPUR Z19, ONE-WAY ギアクミタテ	
	7	MS1-3250-000	1	PULLY, Z54 メインプーリー	
	8	MA2-9500-000	5	STOPPER, PLASTIC, 4MM ジュシキンテイ	
	9	MA3-0673-000	1	COVER, PULLEY プーリーメカクシカバー	
	10	MF1-4910-000	1	PULLEY, Z54, ONE-WAY ハインプーリークミタテ	
	11	MA3-0671-000	1	ROLLER, EJECT ハインローラー	
	12	MS1-2630-000	2	SPRING, COMPRESSION カプアースバネ	
	13	MS1-1042-000	2	GUIDE, SHAFT 5 ショウケツジクウケ	
	14	MA3-0723-000	1	SHAFT, GEAR オクリカブレンケツジク	
	15	MA3-0722-000	1	GEAR, HELICAL-SPUR, Z47-15 オクリカブレンケツギア	
	16	MA3-0717-000	1	GUIDE, FEEDING, LOWER カプハンソウガイド	
	17	MG1-5152-000	1	FEED ROLLER オクリローラー	
	18	MG1-5111-000	1	COVER, FEED ROLLER オクリローラーカバー	
	19	MA3-0801-000	2	SPRING, TORSION ヨミトリシタアースバネ	
	50	XA9-0476-000	2	SCREW, TAPPING B, TP M3X8 Bタイトネジ	
	51	XD1-2100-304	1	WASHER, PLAIN ワッシャー	
	52	XD1-1206-228	2	WASHER, 6.2X0.8 ワッシャー	
	53	XB4-7300-809	1	SCREW, TAP, BIDDING HEAD M3X8 Bタイトバンドビス M3X8	

# FIGURE 310

## LOWER UNIT-2

### 下部ユニット-2

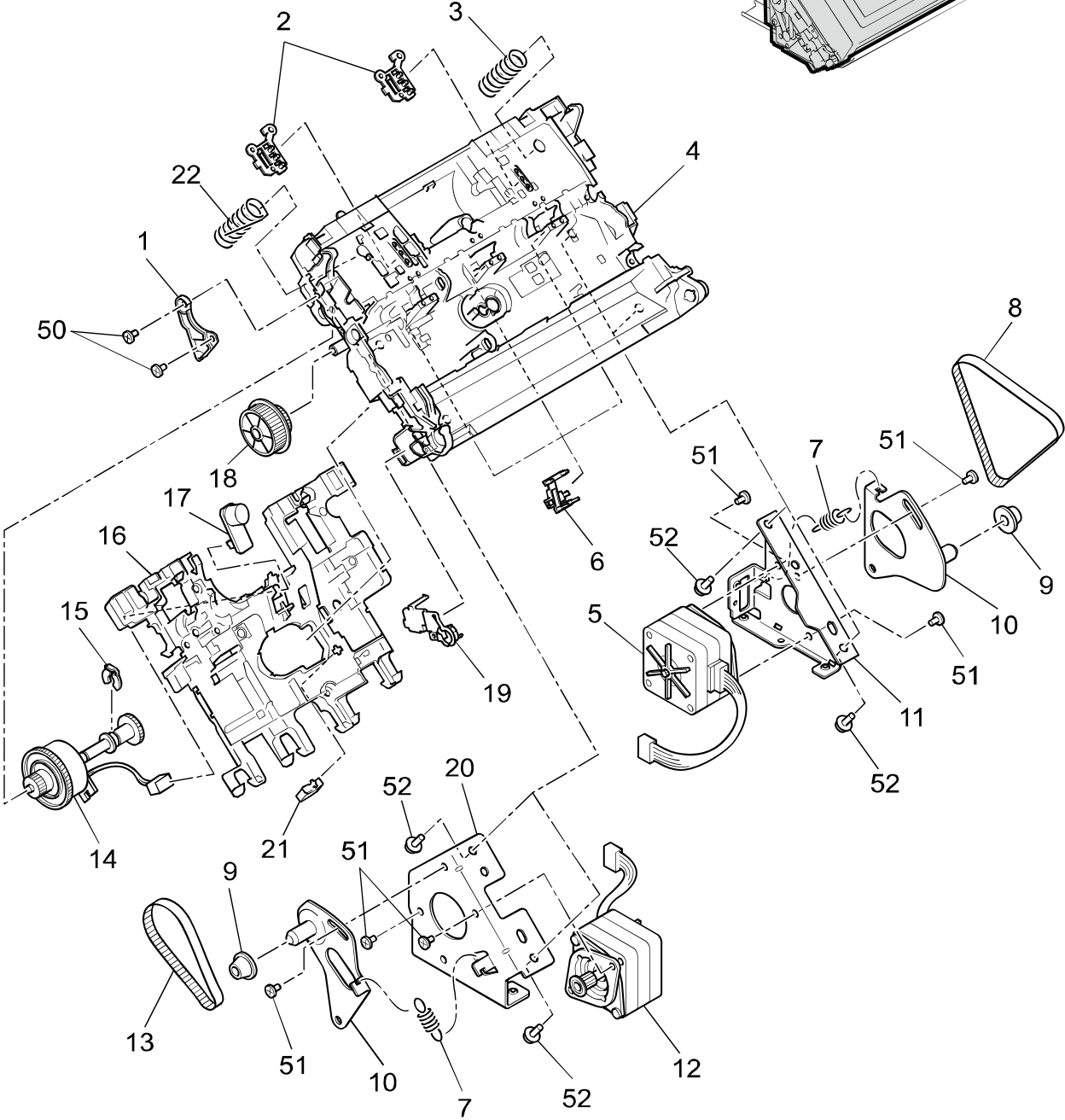
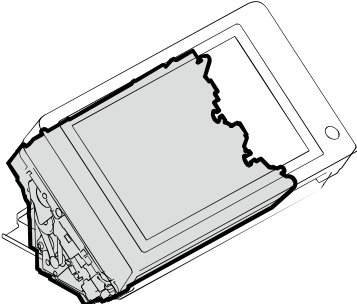




FIGURE & KEY NO.	PART NUMBER	RANK	Q'TY	DESCRIPTION	REMARKS
310-	1 MA3-0720-000		1	GUIDE, FEED, SHAFT オクリクドウジクオサエブザイ	
	2 MA3-0719-000		2	GUIDE, LIGHT, ERROR イジョウケンチドウコウタイ	
	3 MS1-2591-000		1	SPRING, COMPRESSION フロートバネ	
	4 MF1-4918-000		1	FRAME, LOWER カブフレーム	
	5 MH7-1199-000		1	MOTOR, STEPPING, MAIN ハイブリッドステッピングモーター	
6 MA2-9498-000		3	GUIDE, LIGHT, LOWER カブライトガイド		
7 MS1-2628-000		2	SPRING, TENSION テンションナーバネ		
8 MS2-9024-000		1	BELT, TIMING, 157T タイミングベルト		
9 MA3-0802-000		2	ROLLER, TAPER テーパーコロ		
10 MF1-4891-000		2	TENSIONER, BELT ベルトテンショナー		
11 MA3-0678-000		1	PLATE, MOTER, FEED ハンソウモータータイタ		
12 MH7-1174-000		1	MOTOR, STEPPING, FEED ハイブリッドステッピングモーター		
13 XF2-1607-860		1	BELT, TIMING, 78T タイミングベルト		
14 MG1-5110-000		1	CLUTCH UNIT, EM デンジオクリクドウユニット		
15 MA2-7708-000		1	STOPPER, RING ジュシキンテイ		
16 MA3-0674-000		1	COVER, DUST ボウジンカバー		
17 MG1-4599-000		1	PCB ASSEMBLY, US-DRIVE チョウオンパカイロキバン		
18 MS2-0261-000		1	GEAR, PULLEY, Z32-46 オクリプーリギア		
19 MA3-0675-000		1	HINGE, ROTATION, UPPER ジョウブカイテンヒンジ		
20 MA3-0679-000		1	PLATE, MOTER, PICKUP キュウシモータータイタ		
21 WT2-5653-000		1	CLAMP, CABLE リユースクランプ		
22 MA3-0760-000		1	SPRING, COMPRESSION ノイズタイサクバネ		
50 XB4-7300-809		2	SCREW, TAP, BINDING HEAD, M3X8 Bタイト バンドビスM3x8		
51 XA9-1116-000		6	SCREW, BH M3X5, ROUND-END サキマルビス		
52 XA9-0476-000		4	SCREW, TAPPING B, TP M3X8 Bタイトネジ		

# FIGURE 400

## READING UNIT, UPPER/LOWER 上下読取部

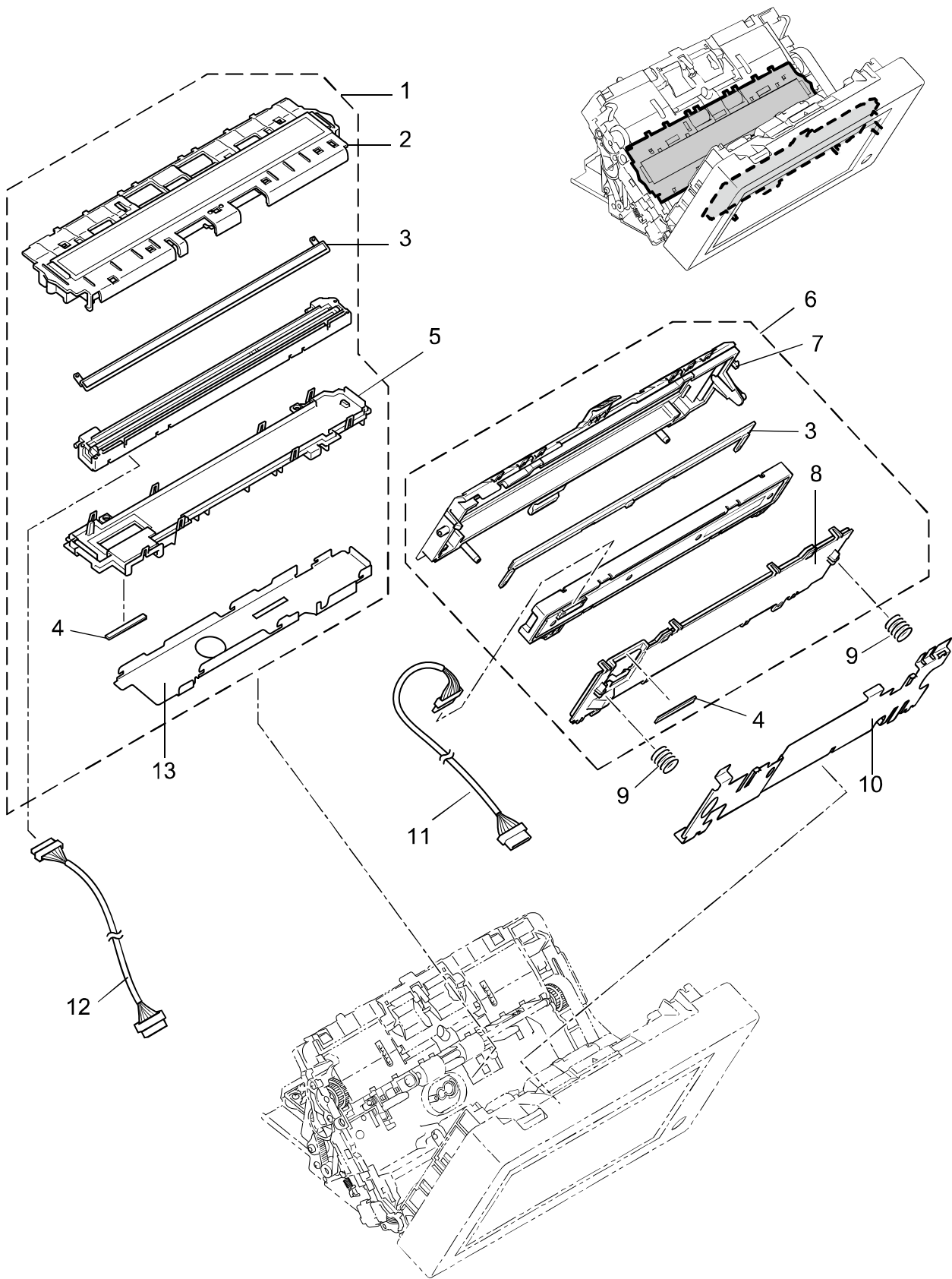


FIGURE & KEY NO.	PART NUMBER	RANK	Q`TY	DESCRIPTION	REMARKS
400-	1	MG1-8330-000	1	READING UNIT, LOWER シタヨミトリユニット	
	2	MF1-4888-000	1	CASE, READING UNIT, LOWER ヨミトリシタガイド	
	3	MF1-4887-000	2	SHADING UNIT シェーディングユニット	
	4	MA3-0819-000	2	PROTECTOR, DUST ボウジンシート	
	5	MF1-4889-000	1	GUIDE, READING UNIT, LOWER ヨミトリシタフタ	
	6	MG1-8331-000	1	READING UNIT, UPPER ウエヨミトリユニット	
	7	MF1-4909-000	1	GUIDE, READING UNIT, UPPER ヨミトリウエガイド	
	8	MF1-4890-000	1	CASE, READING UNIT, UPPER ヨミトリウエフタ	
	9	MS1-2620-000	2	SPRING, COMPRESSION ヨミトリバネ75GF	
	10	MA3-0733-000	1	PLATE, READING UPPER ヨミトリウエアースイタバネ	
	11	MH2-5400-000	1	CABLE ASSEMBLY, CIS, BACK CISバックケーブル	
	12	MH2-5399-000	1	CABLE ASSEMBLY, CIS, FRONT CISフロントケーブル	
	13	MA3-0731-000	1	PLATE, GROUNDING, READING, LOWER ヨミトリシタアースイタバネ	

# FIGURE 500

## ELECTRICAL COMPONENTS ASSEMBLY 電装部

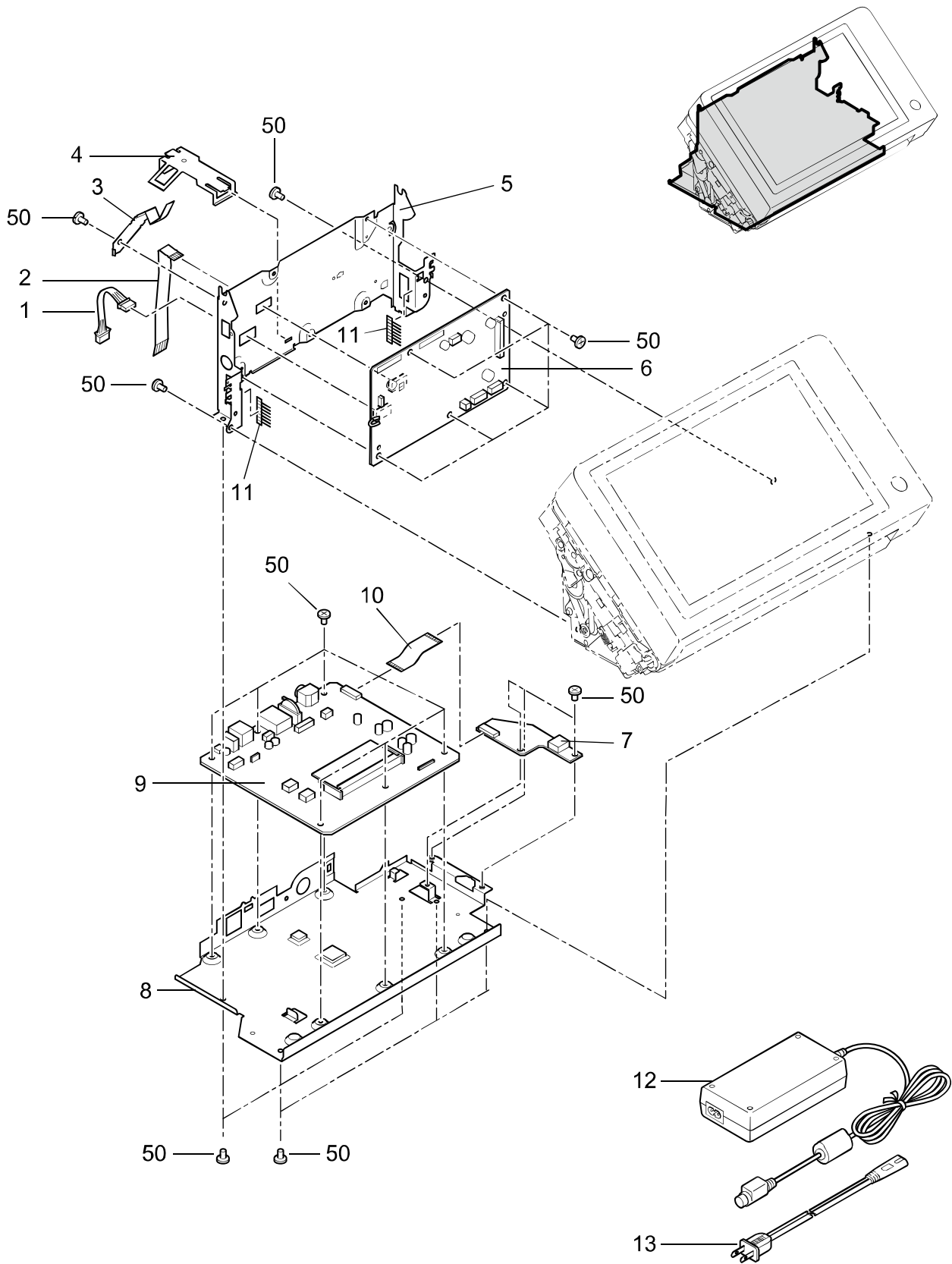


FIGURE & KEY NO.	PART NUMBER	RANK	Q`TY	DESCRIPTION	REMARKS
500-	1	MG1-5130-000	1	CABLE ASSEMBLY, SCANNER POWER スキャナーデンゲンケーブル	
	2	MH2-5480-000	1	CABLE, FFC スキャナーフラットケーブル	
	3	MA3-0827-000	1	PLATE, GROUNDING アースパン	
	4	MA3-0701-000	1	PLATE, READING LOWER アースイタパネ	
	5	MA3-0691-000	1	PLATE, CONTROL, PCB DCONイタST	
6	MG1-5072-000		1	PCB ASSEMBLY, CONTROL コントロールカイロキバン	
7	MG1-5071-000		1	PCB ASSEMBLY, INTERFACE インターフェースキバン	
8	MF1-4908-000		1	PLATE, MOTHERBOARD UNIT マザーボードユニットイタ	
9	MG1-5140-000		1	MOTHERBOARD UNIT マザーボードユニット	
10	MH2-5481-000		1	CABLE, FFC インターフェースフラットケーブル	
11	MA3-1009-000		2	ELIMINATOR, STATIC ジョデンブラシ	
12	MG1-5039-020		1	ADAPTOR, DC24V, AC100-240V デンゲンアダプタ	
13	MH2-5309-020		1	CORD, POWER, 220-240V デンゲンコード	220-240V
	MH2-5310-030		1	CORD, POWER, 200 CA デンゲンコード	CA
	MH2-5402-000		1	CORD, POWER, 100V デンゲンコード	100V
	MH2-5454-000		1	CORD, POWER, INDIA デンゲンコード	IND
	WT3-5118-030		1	CORD, POWER, 120V デンゲンコード	120V
50	XA9-1116-000		22	SCREW, BH M3X5, ROUND-END サキマルビス	

# NUMERICAL INDEX-1

## 部品索引表-1

PART NO.	FIGURE & KEY NUMBER	Q'TY	PART NO.	FIGURE & KEY NUMBER	Q'TY	PART NO.	FIGURE & KEY NUMBER	Q'TY
MA2-6761-000	210-21	1	MA3-0977-000	100-06	1	MH2-5479-000	200-14	1
MA2-7708-000	210-08	3	MA3-0988-000	210-32	1	MH2-5480-000	500-02	1
↓	310-15	1	MA3-1009-000	500-11	2	MH2-5481-000	500-10	1
MA2-9469-000	210-24	4						
MA2-9498-000	310-06	3	MF1-4887-000	400-03	2	MH7-1174-000	310-12	1
MA2-9500-000	300-08	5	MF1-4888-000	400-02	1	MH7-1199-000	310-05	1
			MF1-4889-000	400-05	1			
MA3-0586-000	210-28	1	MF1-4890-000	400-08	1	MS1-1042-000	300-13	2
MA3-0670-000	300-04	1	MF1-4891-000	310-10	2	MS1-2591-000	310-03	1
MA3-0671-000	300-11	1	MF1-4894-000	300-06	1	MS1-2595-000	210-03	1
MA3-0673-000	300-09	1	MF1-4900-000	200-01	1	MS1-2620-000	400-09	2
MA3-0674-000	310-16	1	MF1-4901-000	200-12	1	MS1-2624-000	210-26	2
MA3-0675-000	310-19	1	MF1-4908-000	500-08	1	MS1-2627-000	210-05	1
MA3-0676-000	200-09	1	MF1-4909-000	400-07	1	MS1-2628-000	310-07	2
MA3-0678-000	310-11	1	MF1-4910-000	300-10	1	MS1-2630-000	300-12	2
MA3-0679-000	310-20	1	MF1-4918-000	310-04	1	MS1-3250-000	300-07	1
MA3-0681-000	210-22	2	MF1-4944-000	210-15	1	MS2-0258-000	210-16	1
MA3-0683-000	210-23	1						
MA3-0684-000	210-27	4	MG1-4599-000	310-17	1	MS2-0259-000	210-31	1
MA3-0685-000	210-25	2	MG1-5039-020	500-12	1	MS2-0261-000	310-18	1
MA3-0691-000	500-05	1	MG1-5070-000	200-10	1	MS2-9003-000	300-05	2
MA3-0693-000	210-01	1	MG1-5071-000	500-07	1	MS2-9024-000	310-08	1
MA3-0694-000	300-02	1	MG1-5072-000	500-06	1			
MA3-0695-000	300-03	1	MG1-5075-000	200-13	1	WT2-5653-000	310-21	1
MA3-0696-000	200-08	2	MG1-5076-000	200-04	1	WT2-5869-000	200-02	1
MA3-0697-000	200-07	1	MG1-5095-000	100-02	1			
MA3-0701-000	500-04	1	MG1-5097-000	100-04	1	WT3-5118-030	500-13	1
MA3-0708-000	210-30	1	MG1-5098-000	100-01	1			
MA3-0709-000	210-14	1	MG1-5104-000	210-09	1	XA9-0476-000	300-50	2
MA3-0710-000	210-02	1	MG1-5105-000	210-13	1	↓	310-52	4
MA3-0711-000	210-29	1	MG1-5106-000	210-06	1	XA9-1116-000	200-50	7
MA3-0712-000	210-12	1	MG1-5107-000	210-07	1	↓	310-51	6
MA3-0713-000	210-11	1	MG1-5108-000	210-04	1	↓	500-50	22
MA3-0714-000	210-19	2	MG1-5109-000	300-01	1			
MA3-0717-000	300-16	1	MG1-5110-000	310-14	1	XB4-7300-809	100-50	1
MA3-0719-000	310-02	2	MG1-5111-000	300-18	1	↓	200-52	2
MA3-0720-000	310-01	1	MG1-5123-000	210-10	1	↓	210-50	4
MA3-0722-000	300-15	1	MG1-5130-000	500-01	1	↓	300-53	1
MA3-0723-000	300-14	1	MG1-5131-000	210-20	1	↓	310-50	2
MA3-0727-000	210-18	1	MG1-5132-000	200-05	1	XB4-7301-005	200-51	5
MA3-0731-000	400-13	1	MG1-5139-000	100-03	1			
MA3-0733-000	400-10	1	MG1-5140-000	500-09	1	XD1-1206-228	300-52	2
MA3-0744-000	100-05	1	MG1-5152-000	300-17	1	XD1-2100-304	300-51	1
MA3-0749-000	200-03	1	MG1-8330-000	400-01	1			
MA3-0751-000	200-06	1	MG1-8331-000	400-06	1	XF2-1607-860	310-13	1
MA3-0752-000	200-11	1						
MA3-0760-000	300-19	1	MH2-5309-020	500-13	1			
MA3-0801-000	300-20	2	MH2-5310-030	500-13	1			
MA3-0802-000	310-09	2	MH2-5399-000	400-12	1			
MA3-0819-000	400-04	2	MH2-5400-000	400-11	1			
MA3-0827-000	500-03	1	MH2-5402-000	500-13	1			
MA3-0839-000	210-17	2	MH2-5454-000	500-13	1			

〒105-0011

東京都港区芝公園3-5-10

キヤノン電子株式会社

品質保証部

2016年 6月 第1版発行

Prepared by

QUALITY ASSURANCE CENTER

CANON ELECTRONICS INC.

3-5-10, Shibakoen, Minato-ku, Tokyo 105-0011, Japan

FIRST EDITION: JUNE 2016

**Canon**