

ScanFront 300/300P

PARTS CATALOG

FIRST EDITION

SF-300	100V	50/60Hz	M11-10411
	120V	60Hz	M11-10413
	220-240V	50/60Hz	M11-10414
	220-240V CA	50/60Hz	M11-10415
	220-240V KR	50/60Hz	M11-10416
SF-300P	100V	50/60Hz	M11-10511
	120V	60Hz	M11-10513
	220-240V	50/60Hz	M11-10514
	220-240V CA	50/60Hz	M11-10515
	220-240V KR	50/60Hz	M11-10516

Canon

JUNE 2010

MY8-31AH-000

序

このパーツカタログは、サービス部品調達の手引として発行します。
製品改良等により記載事項が変更されることがあります。その場合は随時情報をお届けします。
このパーツカタログは当社品質保証部が発行管理を行っています。

キヤノン電子株式会社
品質保証部

PREFACE

This Parts Catalog contains listings of parts used in the machine.
Diagrams are provided with the listings to aid the service technician in identifying clearly, the item to be ordered.

Whenever ordering parts, consult this Parts Catalog for all of the information pertaining to each item.
Be sure to include in the Parts Request, the full item description, the item part number and the quantity.

Quality Assurance Center
Canon Electronics Inc.

版權所有，無斷轉載，引用を禁ず。
Copyright © 2010 Canon Electronics Inc

本マニュアルについては、機密保持等その取扱には十分注意して下さい。
万一取扱を誤りますと法律で処罰されることがあります。



Use of this manual should be strictly supervised to avoid disclosure of confidential information.

目 次	CONTENTS
A 主要部品配置図	A ASSEMBLY LOCATION DIAGRAM
B イラスト索引	B ILLUSTRATION INDEX
100 外装カバー部	100 EXTERNAL COVERS
200 上部ユニット-1	200 UPPER UNIT-1
210 上部ユニット-2	210 UPPER UNIT-2
300 下部ユニット-1	300 LOWER UNIT-1
310 下部ユニット-2	310 LOWER UNIT-2
320 下部ユニット-3	320 LOWER UNIT-3
400 上下読取部	400 READING UNIT, UPPER/LOWER
500 電装部	500 ELECTRICAL COMPONENTS ASSEMBLY
C 部品索引表	C NUMERICAL INDEX

パーツカタログの見方

主要部品配置図について

部品図番号 (Figure No.) および各アセンブリの位置を
探すとき、主要部品配置図を用います。

図中  内は部品図名称,  内は部品図番号
を示しています。

また、「イラスト索引」からも検索できます。

部品番号の探し方

どのアセンブリに使用されている部品かを、主要部品配
置図またはイラスト索引で調べその部品図番号 (Figure
No.) のページをめくります。

部品図の中からその部品をみつけ、そのキーNo.を部品
番号リストの中から探し出せば、部品番号・部品名称を
知ることができます。

注: 電源電圧・周波数等の仕様が異なる場合は、同一
のキーNo.に複数の部品番号が記されているので
“REMARKS”欄を注意して見るようにしてください。

部品番号リストについて

部品番号リストの内容項目は次のとおりです。

(1) 部品図番号およびキーNo. (FIGURE & KEY No.)

部品図番号は、各部品番号リスト欄の左上に示して
あり、各部品図に対応しています。

また、キーNo. は、部品図中に示してある個々の部
品に対応します。

(2) 部品番号 (PART NUMBER)

リストの2番目の欄には、部品番号が示してありま
す。

部品を発注する際は、必ずこの番号を明示してくだ
さい。NPNと記載されている部品はサービスパーツ
に設定されていません。

注: 部品番号の末尾3桁を訂番といいます。部品改良
等の目的で部品の一部が変更になった場合、訂
番が変わることがあります。これらの変更について
は、技術情報 (Service Information) で随時連絡さ
れますので、常にこれらの情報も注意深く読むよう
心がけてください。

(3) ランク (RANK)

Nと記載されている部品はサービスパーツに設定さ
れていますが、在庫はされていません。注文を受け
てからの受注生産になります。

(4) 使用個数 (Q'TY)

4番目の使用個数欄に示してある数字は、各部品図
中における各部品の使用数量を示しています。

使用個数欄には数字の他に以下のアルファベット文
字も表示されています。

AR 数量を限定せず、組立時に必要に応じた数
量を使用するもの、および個数の明記でき
ないもの

(5) 部品名称 (DESCRIPTION)

個々の部品の名称が英文と和文で記されています。
部品発注の際、部品名称も必ず明示してください。
電気部品等の主な仕様・型番は、英文の末尾に記
しているものもあります。

(6) 備考 (REMARKS)

電源電圧・周波数等の仕様の違いがある場合に、
表示しています。

これらの表示のないものについてはすべての機械に
適用できます。

部品索引表 (NUMERICAL INDEX)

部品番号の索引が巻末にあります。



部品番号がわかっている、使用場所を調べる場合に活
用できます。

索引表の左の欄が部品番号 (PART No.)、中央の欄
が部品図番号 (FIGURE No.) とキーNo. (KEY No.)、
右の欄が使用個数 (Q'TY) を示しています。

HOW TO USE PARTS CATALOG

Assembly Location Diagrams

These diagrams show Figure Number and the locations of major assemblies of the machine.

Figure names are identified in rectangular boxes , and Figure numbers are identified in elliptic boxes . Also, it is possible to be found out by “Illustration Index”.

Finding a Parts Number

Refer to the Assembly Location Diagrams or Illustration Index, and find out the Figure Number. Turn to the page (s), and find its Key Number. Refer to the Parts List, and find the Key Number, Part Number and Description.

Note : While looking for a Part Number, pay particular attention to the voltage listed in the “REMARKS” column to ensure that the Part Number selected is for your type of machine.

Part List pages

The Parts List pages contain the following columns and information.

(1) Figure and Key Number.

The first column shows the Figure Number of the illustration corresponding to the Parts List, and the Key Number that identifies the part on the illustration.

(2) Part Number.

The second column shows the Part Number for the part. This Number must be used when ordering replacement parts or assemblies. Parts marked “NPN” are not service parts.

Note : The last three digits (suffix) of the Parts Number are called the Revision Number. The Revision Number is changed of the part is modified. Information regarding such changes will be provided by Service Information Bulletins. These Bulletins should be read carefully.

(3) Rank.

Parts marked “N” are service parts, but are not stock items. They are produced on a special-order basis.

(4) Quantity (Q'ty).

The quantity shown in this column is the number of parts used in the figure.

This column indicates the following alphabets as well as numeric characters.

AR This indicates that the quantity of a part is not specified, allowing the use of the number of parts needed for assembly and that the quantity cannot be mentioned clearly.

(5) Description.

The Description column lists the description in Japanese and in English. When ordering the part, such description should be use as well as the part number. Some major specifications and type numbers are described at the end of the description in English.

(6) Remarks.

When there are differences in the specifications of power supply voltage or others, the differences are described in this column. If there are not such differences, the part is available for all machines.

Numerical Index

There is a Numerical Index at the end of this catalog. It can be used when looking for the location where the part is used, if you know the part number.

The first column shows the Part Number, the second column lists the Figure and Key Number and the third column shows the used quantities.

FIGURE A ASSEMBLY LOCATION DIAGRAM
 主要部品配置図

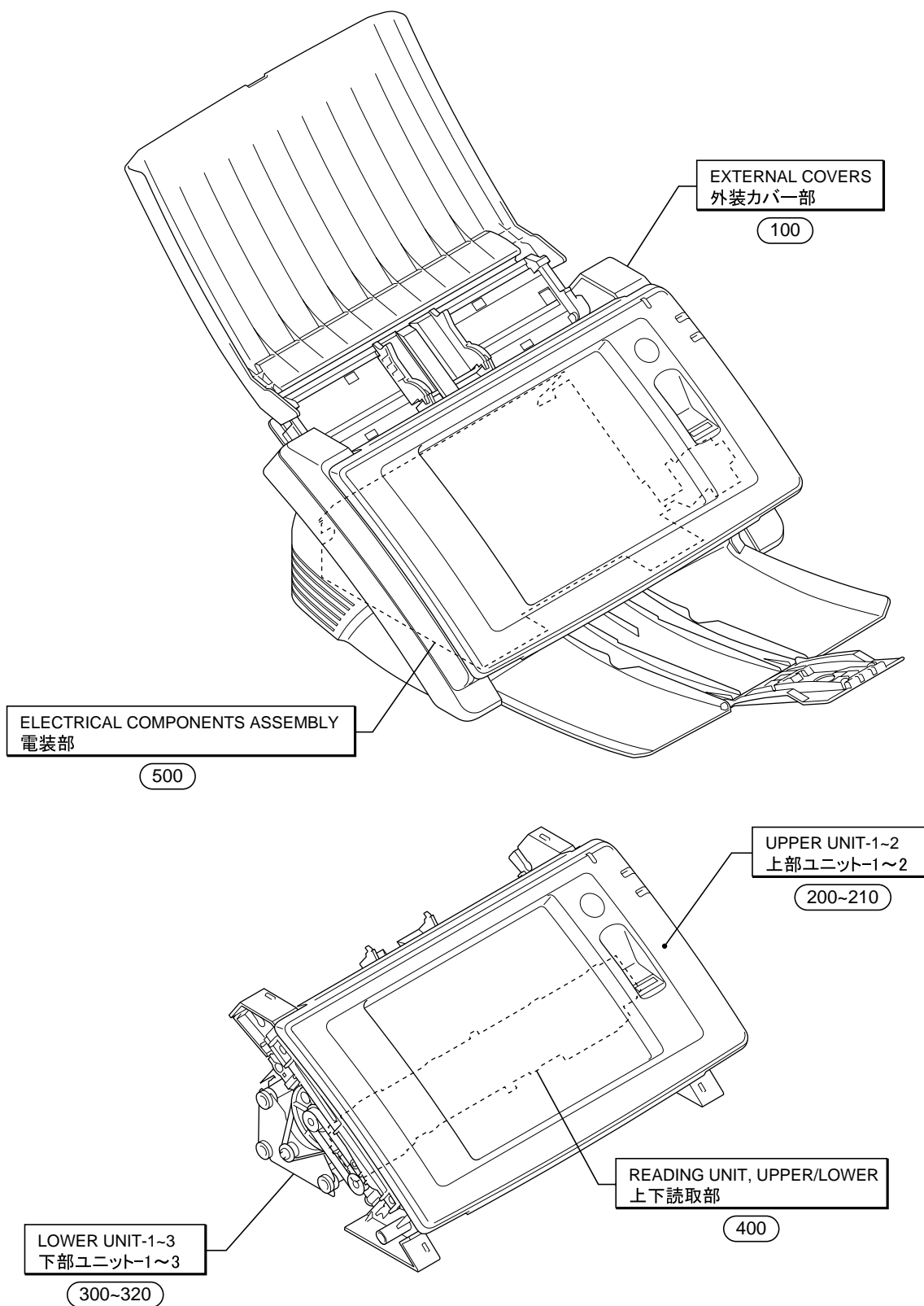


FIGURE B

ILLUSTRATION INDEX

イラスト索引

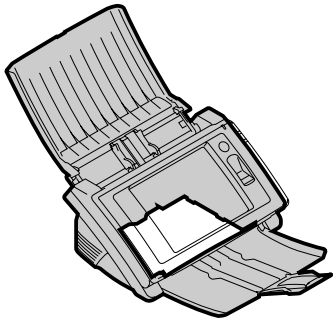
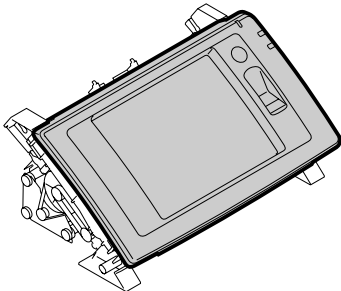
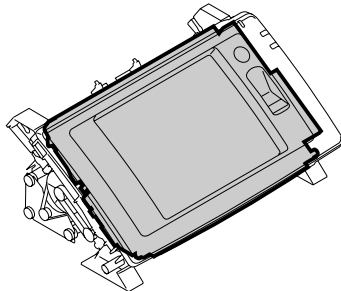
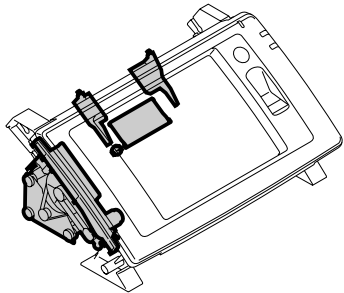
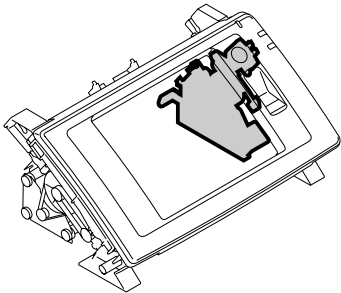
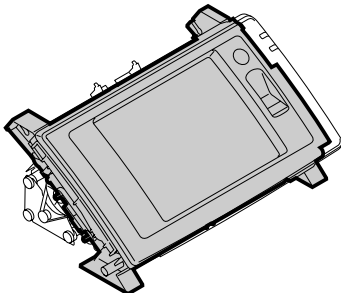
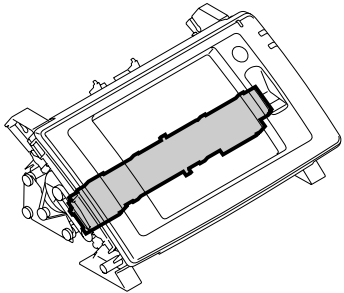
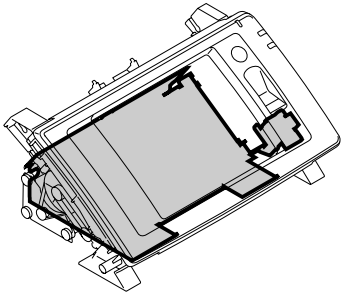
<p>FIGURE 100</p> 	<p>FIGURE 200</p> 	<p>FIGURE 210</p> 
<p>FIGURE 300</p> 	<p>FIGURE 310</p> 	<p>FIGURE 320</p> 
<p>FIGURE 400</p> 	<p>FIGURE 500</p> 	

FIGURE 100

EXTERNAL COVERS 外装カバー部

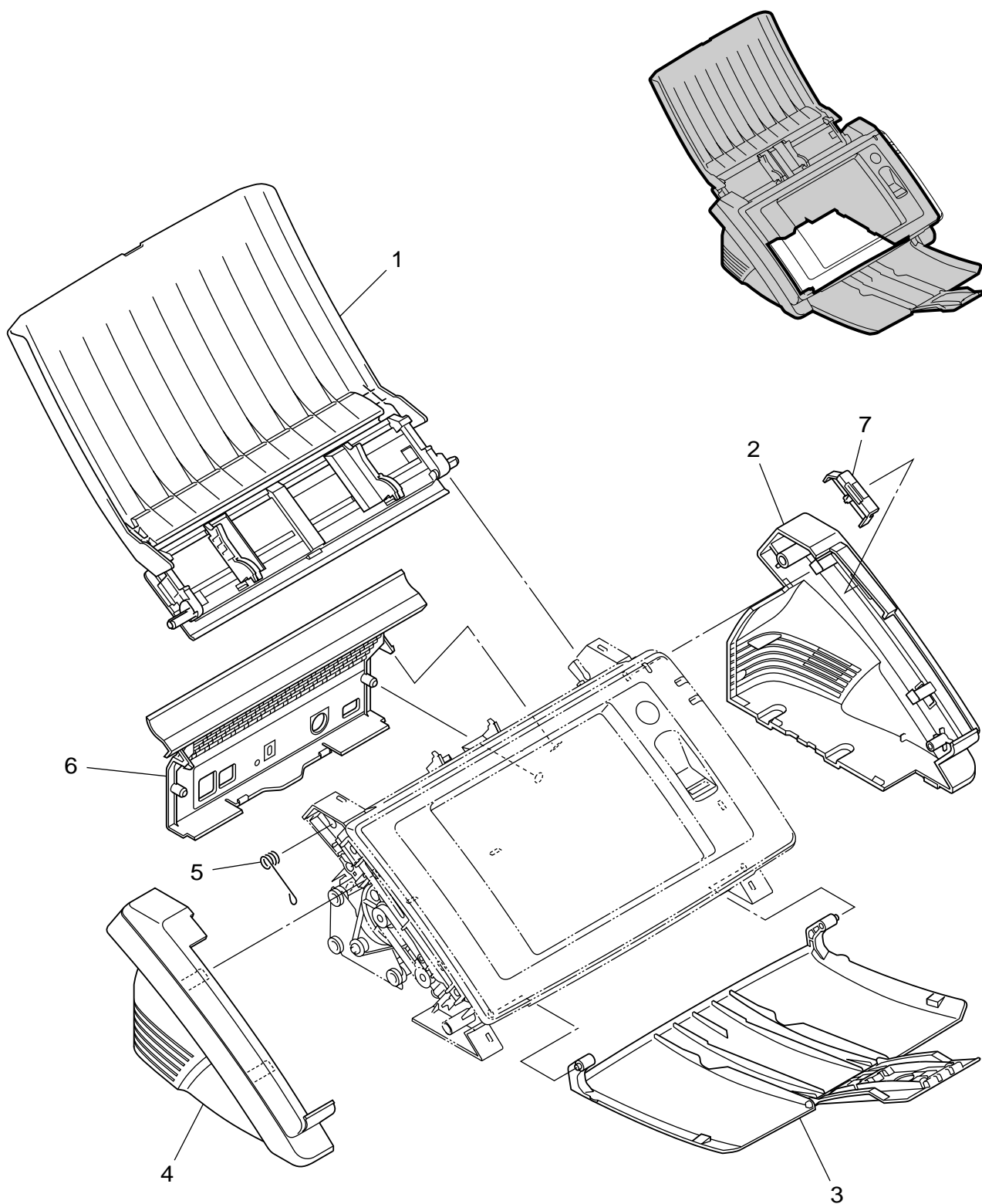


FIGURE & KEY NO.	PART NUMBER	R A N K	Q' T Y	DESCRIPTION	REMARKS
100 -	1 MG1-4489-000		1	TRAY UNIT, PICKUP, PRO キュウシ トレイ ユニット	SF-300P
	MG1-4488-000		1	TRAY UNIT, PICKUP キュウシ トレイ ユニット	SF-300
	2 MF1-4683-000		1	COVER, RIGHT ミギ カバー	
	3 MG1-4500-000		1	TRAY UNIT, EJECT ハイシ トレイ ユニット	
4 MF1-4682-000		1	COVER, LEFT ヒダリ カバー		
5	MA2-9002-000		1	SPRING, TORSION キュウシ トーション バネ	
6	MF1-4681-000		1	COVER, REAR ハイメン カバー	
7	MA2-9051-000	N	1	LEVER, SEPARATION ブンリ スライド レバー	

FIGURE 200

UPPER UNIT-1 上部ユニット-1

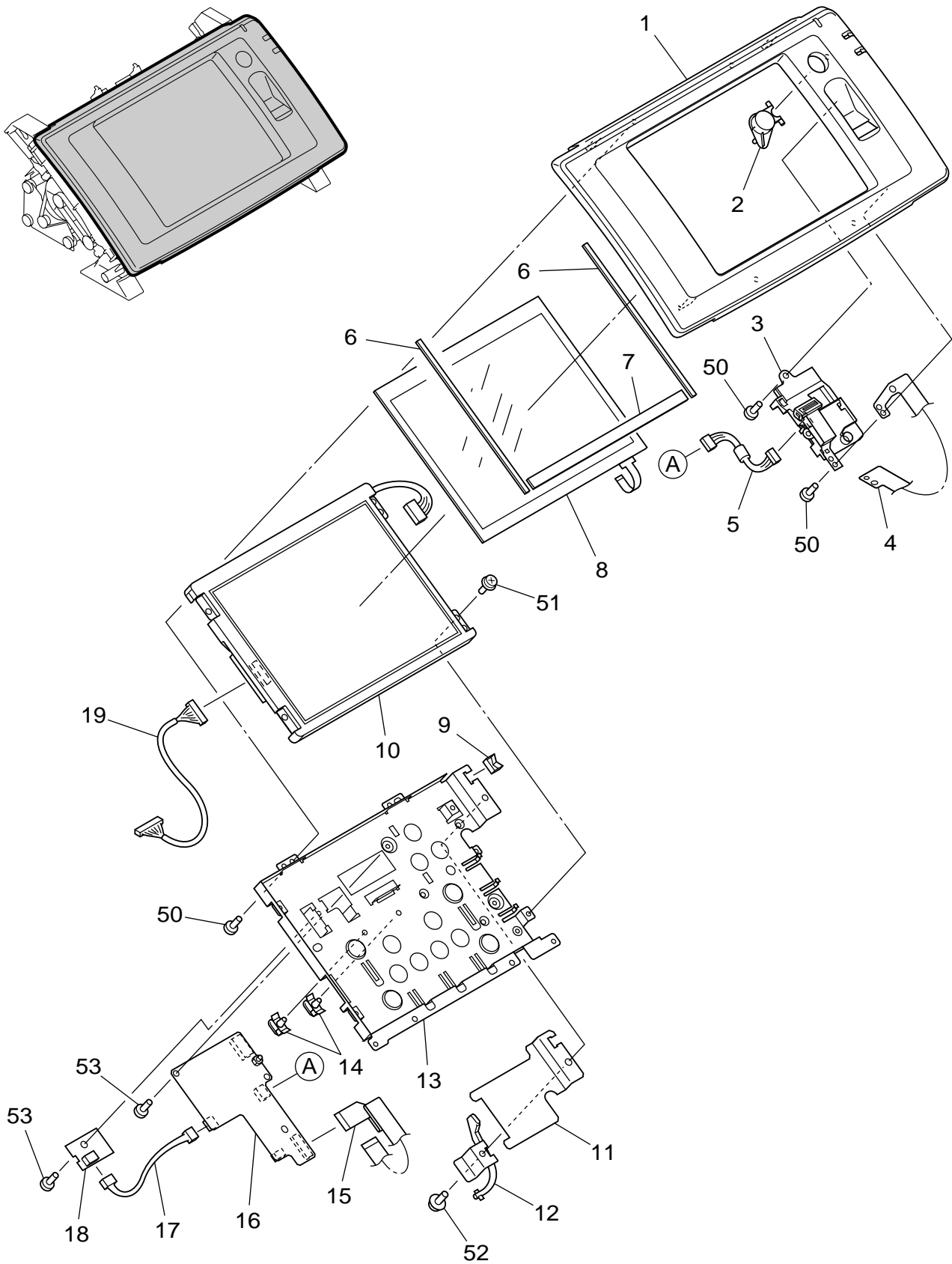


FIGURE & KEY NO.	PART NUMBER	R A N K	Q' T Y	DESCRIPTION	REMARKS
200 -	1 MA2-8980-000		1	COVER, UPPER, PRO ウエ カバー	SF-300P
	MA2-9004-000		1	COVER, UPPER ウエ カバー	SF-300
	2 MA2-8983-000	N	1	BUTTON, SWITCH, POWER デンゲン ボタン	
	3 MG1-4487-000		1	SENSOR UNIT, FINGER PRINT シモン センサ ユニット	SF-300P
4 MA2-9047-000	N	1	SHEET, GROUNDING, RIGHT アース シート (ミギ)	SF-300P	
5	MG1-4506-000		1	CABLE ASS'Y, FINGER PRINT PCB シモン センサ カイロ キバン タバセン	SF-300P
6	MA2-8982-000	N	2	SHEET, DUMPER, SMALL タッチ パネル カンショウ ゴム (ショウ)	
7	MA2-8981-000	N	1	SHEET, DUMPER, LARGE タッチ パネル カンショウ ゴム (ダイ)	
8	FK2-8477-000		1	TOUCH PANEL タッチ パネル	
9	WT2-6323-000		1	HOLDER, CABLE エッジ サドル	
10	FK2-8475-000		1	DISPLAY, LCD エキショウ ディスプレイ	
11	MA2-8986-000	N	1	SHEET, SHIELD タイデンアツ シート	
12	MA2-8984-000	N	1	GUIDE, LIGHT ライト ガイド	
13	MA2-8985-000	N	1	PLATE, MOUNTING, LCD LCD トリツケバン	
14	WT2-5678-000		2	CLAMP, CABLE ワイヤー サドル	SF-300P
15	MH2-5391-000		1	CABLE, FFC, RELAY 300P チュウケイ カイロ キバン ケーブル	SF-300P
	MH2-5390-000		1	CABLE, FFC, RELAY 300 SHIELD チュウケイ カイロ キバン ケーブル	SF-300
16	MG1-4374-000		1	PCB ASS'Y, CONNECTION, PRO チュウケイ カイロ キバン	SF-300P
	MG1-4375-000		1	PCB ASS'Y, CONNECTION チュウケイ カイロ キバン	SF-300
17	MG1-4507-000		1	CABLE ASS'Y, US DRIVE PCB チョウオンパ ドライブ タバセン	SF-300P
18	MG1-4378-000		1	PCB ASS'Y, US DRIVE チョウオンパ ドライブ カイロ キバン	SF-300P
19	MH2-5384-000		1	CABLE ASS'Y, VIDEO ビデオ ケーブル	
50	XB4-5300-605		7	SCREW, TAP-P, BH M3x6 P タイト バインド ネジ	SF-300P
51	XB6-7250-605		4	SCREW, TP M2.5x6 TP ネジ	
52	XA9-0476-000		1	SCREW, TAP-B, TP M3x8 Bタイト TPネジ	
53	XB1-2300-405		4	SCREW, BH M3x4 バインド ネジ	SF-300P
	XB1-2300-405		3	SCREW, BH M3x4 バインド ネジ	SF-300

FIGURE 210

UPPER UNIT-2 上部ユニット-2

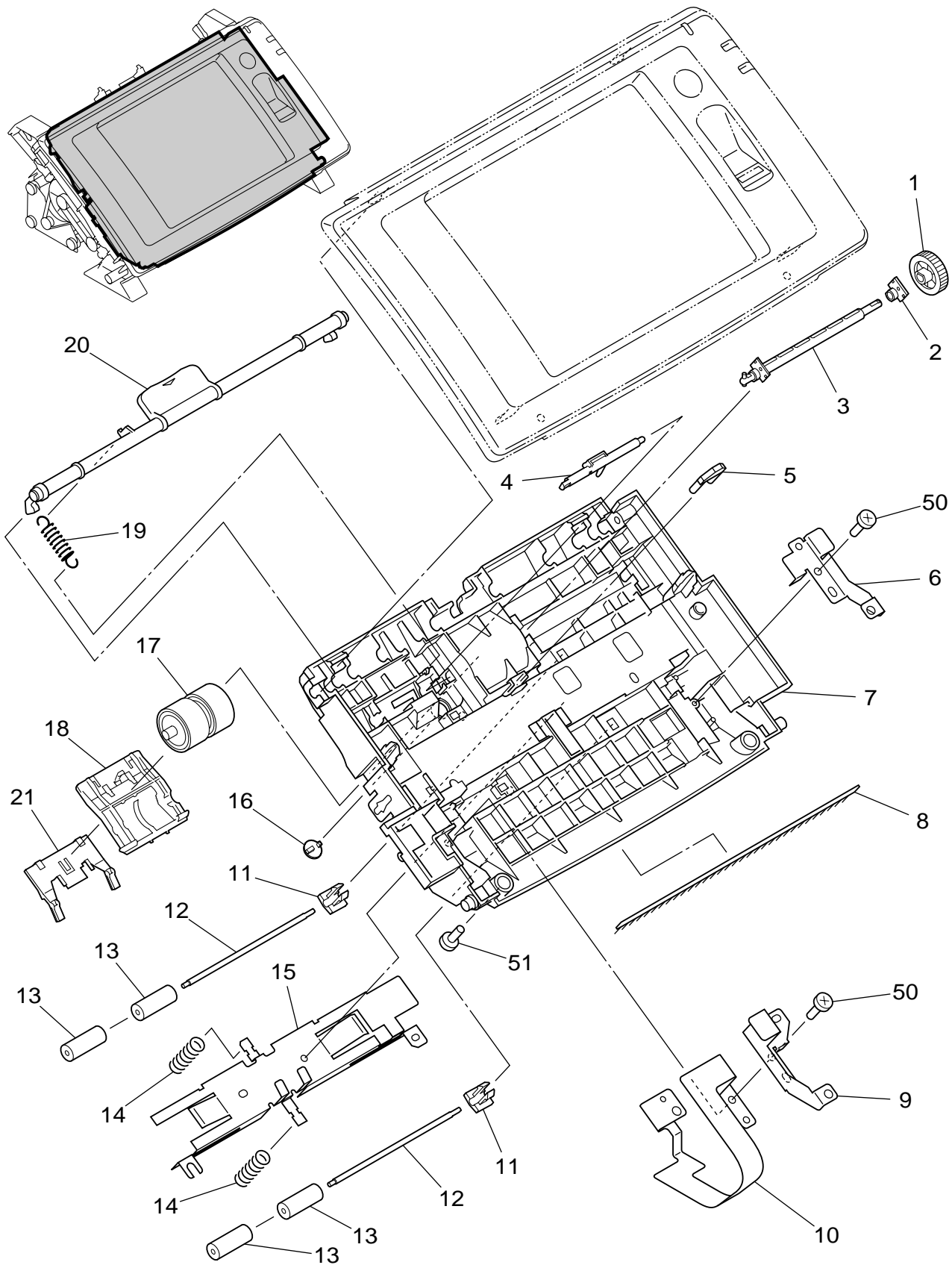


FIGURE & KEY NO.	PART NUMBER	RANK	QTY	DESCRIPTION	REMARKS
210 -	1 MS2-0160-000		1	GEAR, 28T リタード クドウ ギア	
	2 MS1-1036-000	N	1	SUPPORT, SHAFT, INSERT インサート ジクウケ	
	3 MF1-4472-000		1	SHAFT ASS'Y, RETARD ROLLER リタード クドウ ジク クミタテ	
	4 MA2-7944-000	N	1	SHAFT, RETARD CONNECTION リタード レンケツ ジク	
	5 MA2-8992-000	N	1	GUIDE, LIGHT, UPPER レジスト ライト ガイド (ウエ)	
6	MA2-8994-000	N	1	PLATE, GROUNDING, RIGHT ジョウブ アース バン (ミギ)	
7	MA2-8989-000	N	1	FRAME, UPPER ウエ フレーム	
8	MA2-8995-000	N	1	ELIMINATOR, STATIC ジョデン シン	
9	MA2-8993-000	N	1	PLATE, GROUNDING, LEFT ジョウブ アース バン (ヒダリ)	
10	MA2-9046-000	N	1	SHEET, GROUNDING, LEFT アース シート (ヒダリ)	
11	MA2-7953-000	N	2	STOPPER, FOLLOWER SHAFT ジュウドウ ジク オサエ	
12	MA2-7952-020	N	2	SHAFT, FOLLOWER ROLLER ジュウドウ コロ ジク	
13	MA2-8534-000		4	ROLLER, FOLLOWER ジュウドウ ローラ	
14	MS1-2500-000		2	SPRING, COMPRESSION ジュウドウ コロ バネ レジスト	
15	MA2-8990-000	N	1	PLATE, SPRING, UPPER SENSOR ウエ センサ オウアツ バネ	
16	MA2-7301-000	N	1	COVER, DFD UPPER ジュウソウ ケンチ フタ ウエ	SF-300
17	MF1-4200-030		1	RETARD ROLLER リタード ローラ	
18	MA2-7951-030		1	COVER, RETARD ROLLER, FRONT リタード ガイド	
19	MS1-2572-000		1	SPRING, TENSION カイヘイ ロック バネ	
20	MA2-8991-000	N	1	LEVER, OPEN LOCK カイヘイ ロック レバー	
21	MF1-4481-020		1	GUIDE, DOCUMENT SUPPORT ゲンコウ オサエ	
50	XB4-5300-605		2	SCREW, TAP-P, BH M3x6 P タイト バインド ネジ	
51	XB1-2300-405		2	SCREW, BH M3x4 バインド ネジ	

FIGURE 300

LOWER UNIT-1
下部ユニット-1

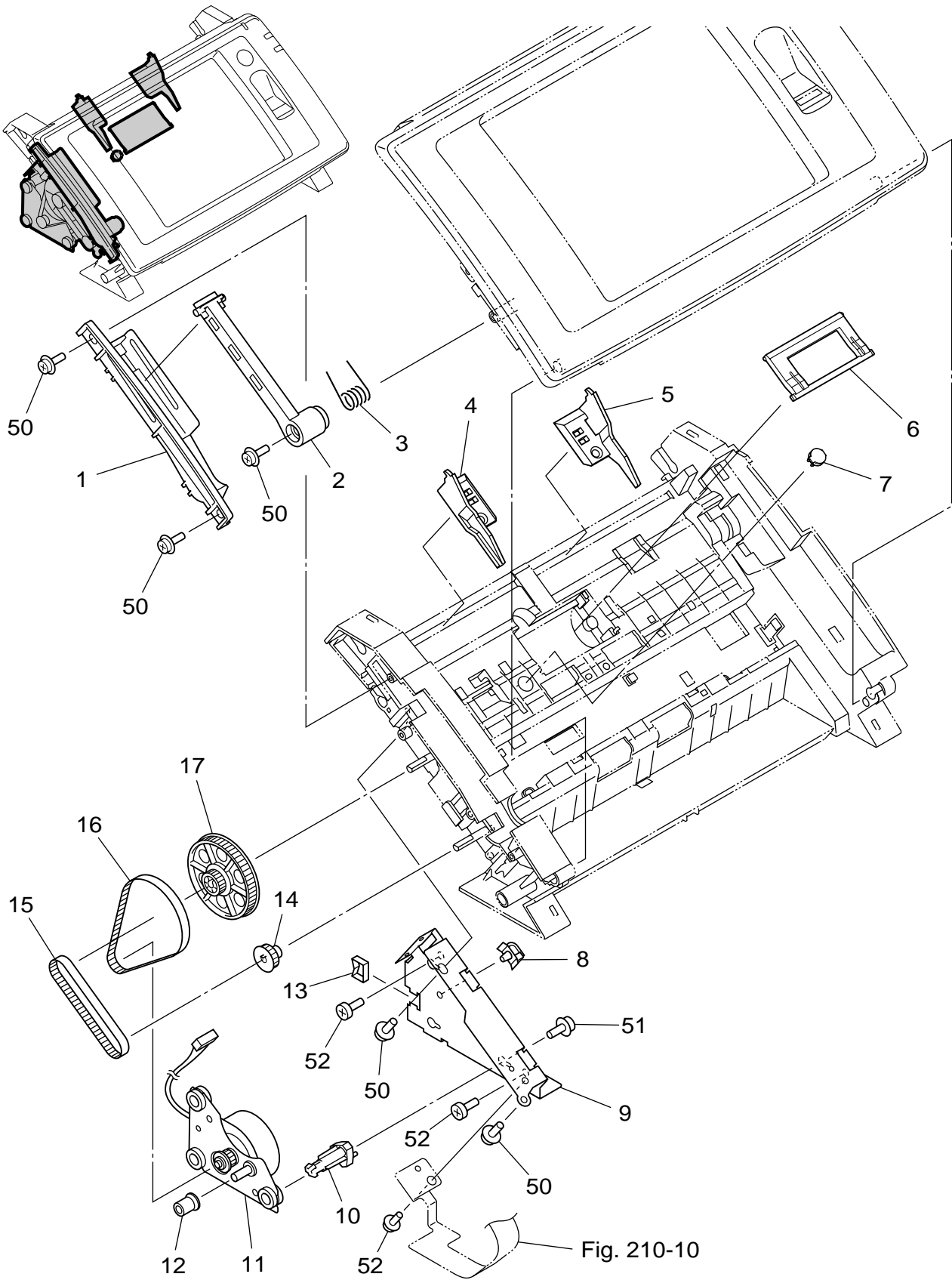


FIGURE & KEY NO.	PART NUMBER	R A N K	Q' T Y	DESCRIPTION	REMARKS
300 -	1 MA2-8977-000	N	1	GUIDE, DUMPER ダンパー ガイド	
	2 MA2-8978-000	N	1	ROD, DUMPER ダンパー ロッド	
	3 MA2-8979-000		1	TORSION, SPRING ダンパー スプリング	
	4 MA2-9221-000	N	1	GUIDE, DOCUMENT, SMALL-LEFT ミニ ゲンコウ ガイド (ヒダリ)	
	5 MA2-9220-000	N	1	GUIDE, DOCUMENT, SMALL-RIGHT ミニ ゲンコウ ガイド (ミギ)	
6 MF1-4688-000	N	1	COVER, FEED ROLLER, FRONT フィード ガイド	SF-300	
7 MA2-7302-000	N	1	COVER, DFD LOWER ジュウソウ ケンチ フタ シタ		
8 WT2-5678-000		1	CLAMP, CABLE ワイヤー サドル		
9 MA2-8971-000	N	1	PLATE, LEFT, LOWER ヒダリ ソクバン		
10 MA2-9005-000	N	3	ROD, MOUNTING, MOTOR モーター ソクバン ジク		
11 MG1-4494-000		1	MOTOR UNIT, STEPPING, FEED ハンソウ モーター ユニット		
12 MS1-6105-000	N	1	SPACER コロ		
13 WT2-6323-000		1	HOLDER, CABLE エッジ サドル		
14 MS1-3207-000		1	PULLEY, 22T ハイシ プーリ		
15 XF2-1607-440		1	BELT, TIMING 4-74T タイミング ベルト		
16 XF2-1609-940		1	BELT, TIMING 4-99T タイミング ベルト		
17 MS1-3233-000		1	PULLEY, GEAR, 22-78-20T レジスト プーリ		
50 XA9-0476-000		5	SCREW, TAP-B, TP M3x8 B タイト TP ネジ		
51 XA9-0283-000		3	SCREW, TAP-B, TP M3x6 B タイトTP ネジ		
52 XB1-2300-605		3	SCREW, BH M3x6 バインド ネジ		

FIGURE 310

LOWER UNIT-2 下部ユニット-2

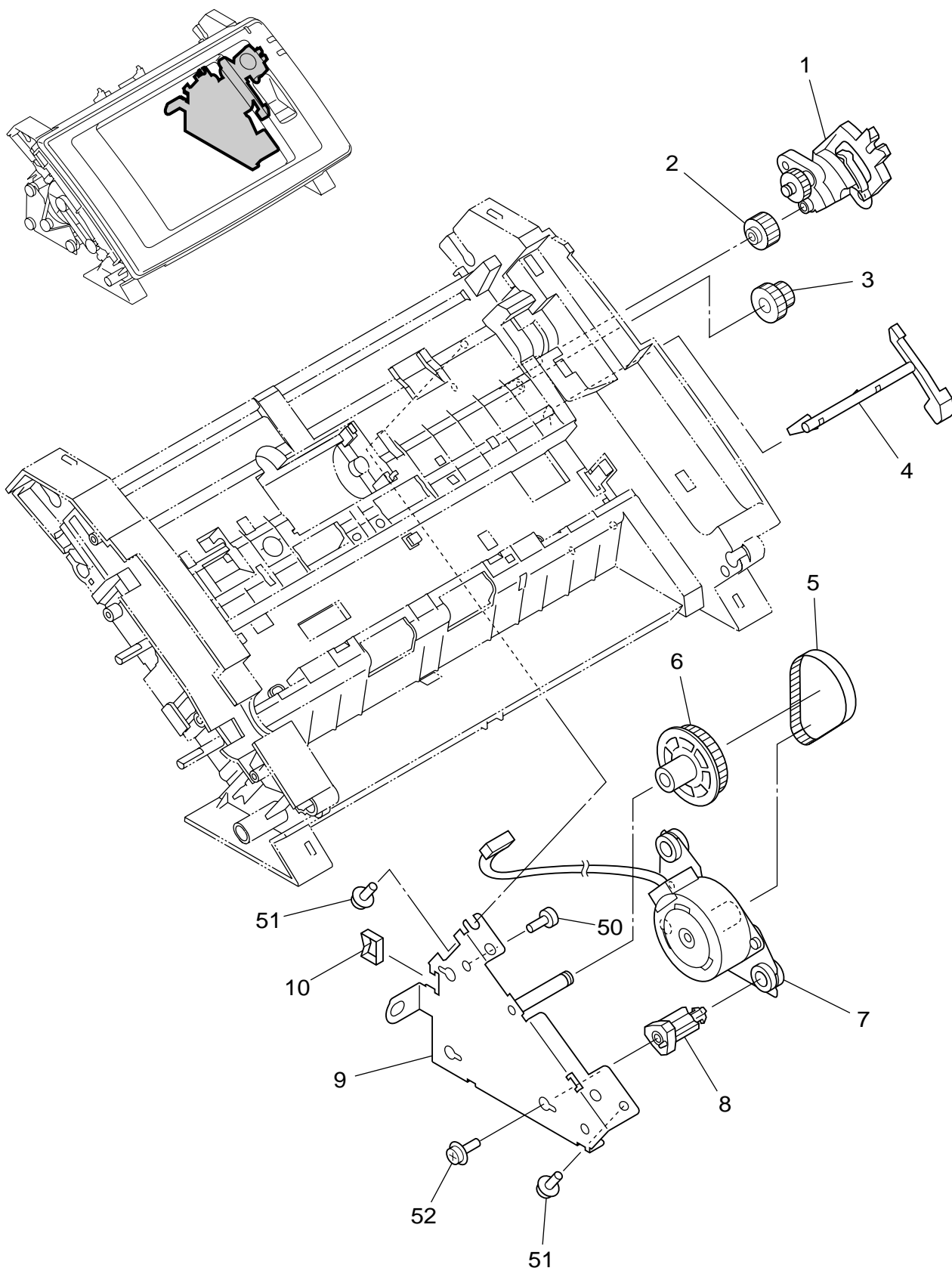


FIGURE & KEY NO.	PART NUMBER	R A N K	Q' T Y	DESCRIPTION	REMARKS	
310 -	1	MG1-4499-000	N	1	LEVER, SEPARATION ブンリ キリカエ レバー	
	2	MF1-4476-020		1	GEAR, FEED, ONE-WAY フィード ギア クミタテ	
	3	MS2-0161-020		1	GEAR, 16-29T キュウシ 2ダン ギア Z16-Z29	
	4	MA2-8960-000	N	1	LEVER, SENSOR, OPEN カイヘイ ケンチ レバー	
	5	XF2-1606-440		1	BELT, TIMING 4-64T タイミング ベルト	
6	MS1-3232-000		1	GEAR, PULLEY, 20-51T モーター プーリ ギア		
7	MG1-4496-000		1	MOTOR UNIT, STEPPING, FEED ブンリ モーター ユニット		
8	MA2-9005-000	N	3	ROD, MOUNTING, MOTOR モーター ソクバン ジク		
9	MF1-4677-000	N	1	PLATE, RIGHT, LOWER ミギ ソクバン		
10	WT2-6323-000		1	HOLDER, CABLE エッジ サドル		
50	XB1-2300-605		1	SCREW, BH M3x6 バインド ネジ		
51	XA9-0476-000		2	SCREW, TAP-B, TP M3x8 B タイト TP ネジ		
52	XA9-0283-000		3	SCREW, TAP-B, TP M3x6 B タイトTP ネジ		

FIGURE 320

LOWER UNIT-3
下部ユニット-3

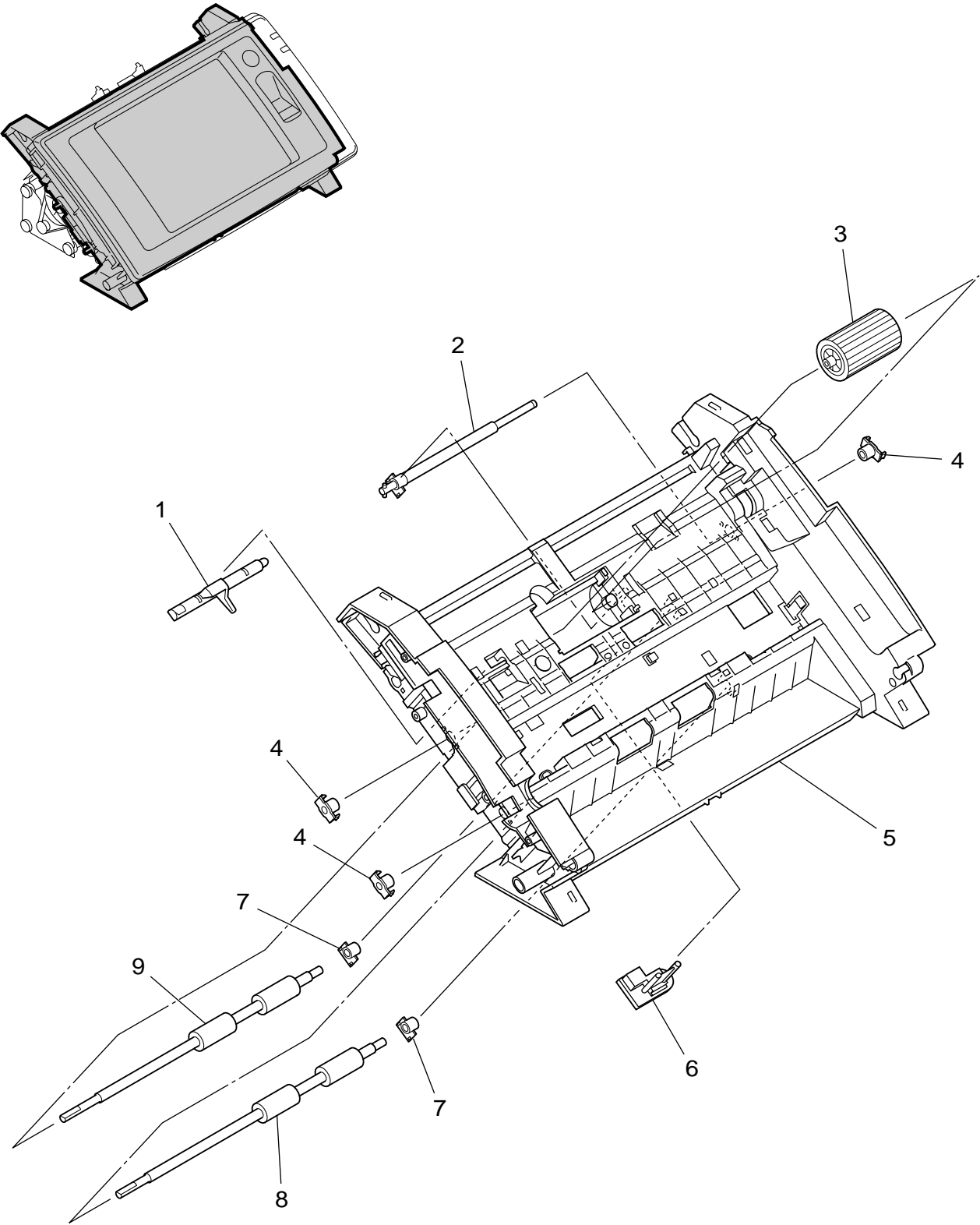


FIGURE & KEY NO.	PART NUMBER	R A N K	Q' T Y	DESCRIPTION	REMARKS
320 -	1 MA2-6464-000	N	1	SHAFT, CONNECTION, FEED フィード レンケツ ジク	
	2 MF1-4679-000		1	SHAFT, FEED ROLLER フィード ローラー ジク	
	3 MA2-7996-020		1	FEED ROLLER フィード ローラー	
	4 MS1-1037-000	N	3	SUPPORT, SHAFT, SIDES サイド ジクウケ	
	5 MA2-8957-000	N	1	FRAME, LOWER シタ フレーム	
6	MA2-8959-000	N	1	GUIDE, LIGHT, LOWER レジスト ライト ガイド (シタ)	
7	MS1-1036-000	N	2	SUPPORT, SHAFT, INSERT インサート ジクウケ	
8	MA2-8490-020		1	ROLLER, EJECT ハイシ ローラー	
9	MA2-8533-020		1	ROLLER, REGISTRATION レジスト ローラー	

FIGURE 400

READING UNIT, UPPER/LOWER
上下読取部

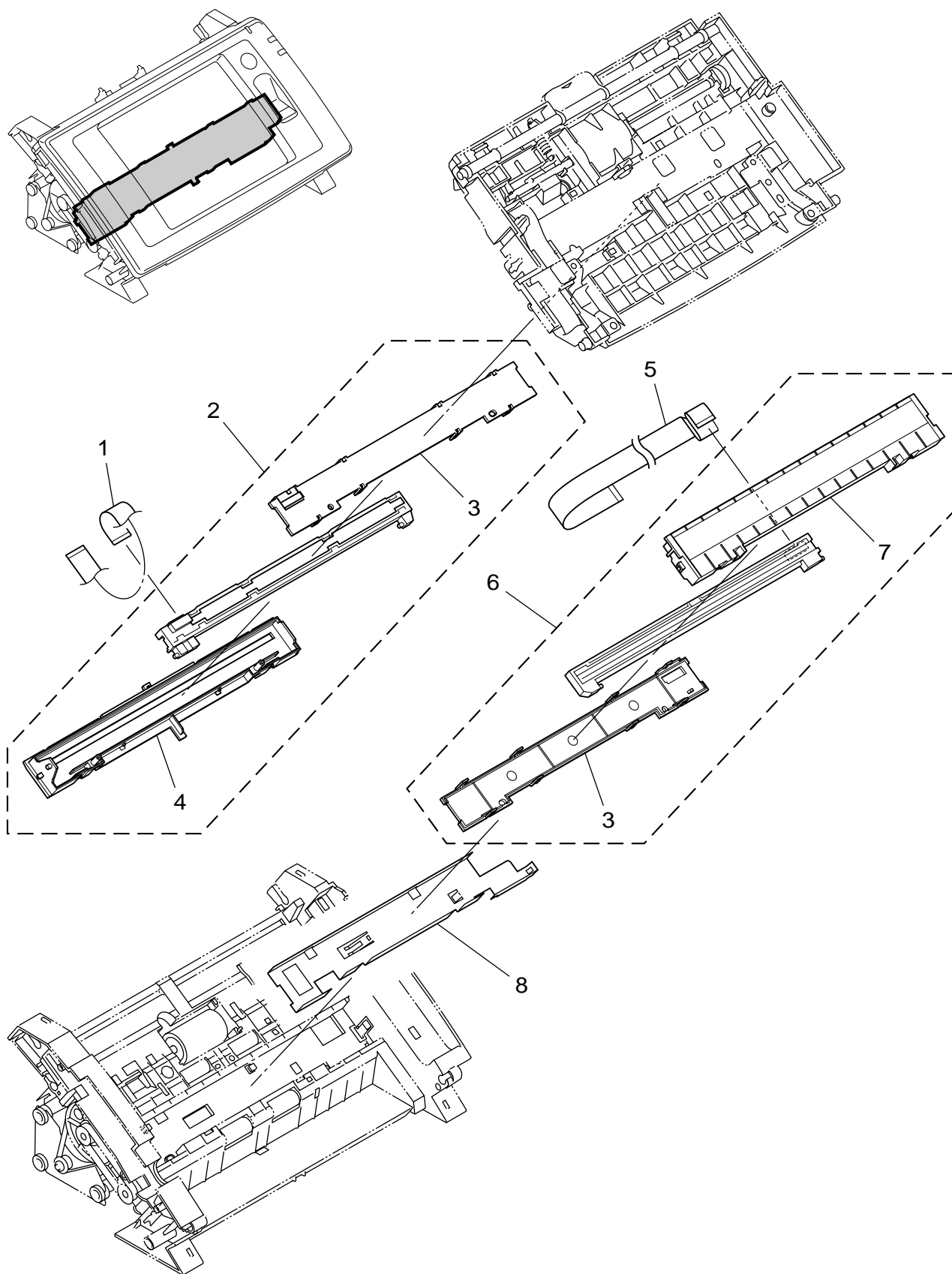


FIGURE & KEY NO.	PART NUMBER	R A N K	Q' T Y	DESCRIPTION	REMARKS
400 -	1	N	1	CABLE, FFC, READING BACK ヨミトリ ウラ ケーブル	
	2		1	READING UNIT, UPPER ヨミトリ ウエ ユニット	
	3		2	CASE, READING UNIT ヨミトリ フタ	
	4		1	HOLDER, UPPER READING, GLASS ヨミトリ ホルダ ウエ クミタテ	
	5		1	CABLE, FFC, READING FRONT ヨミトリ オモテ ケーブル	
	6	N	1	READING UNIT, LOWER ヨミトリ シタ ユニット	
	7		1	HOLDER, LOWER READING, GLASS ヨミトリ ホルダ シタ クミタテ	
	8		1	PLATE, GROUNDING, LOWER シタ アース イタバネ	

FIGURE 500

ELECTRICAL COMPONENTS ASSEMBLY 電装部

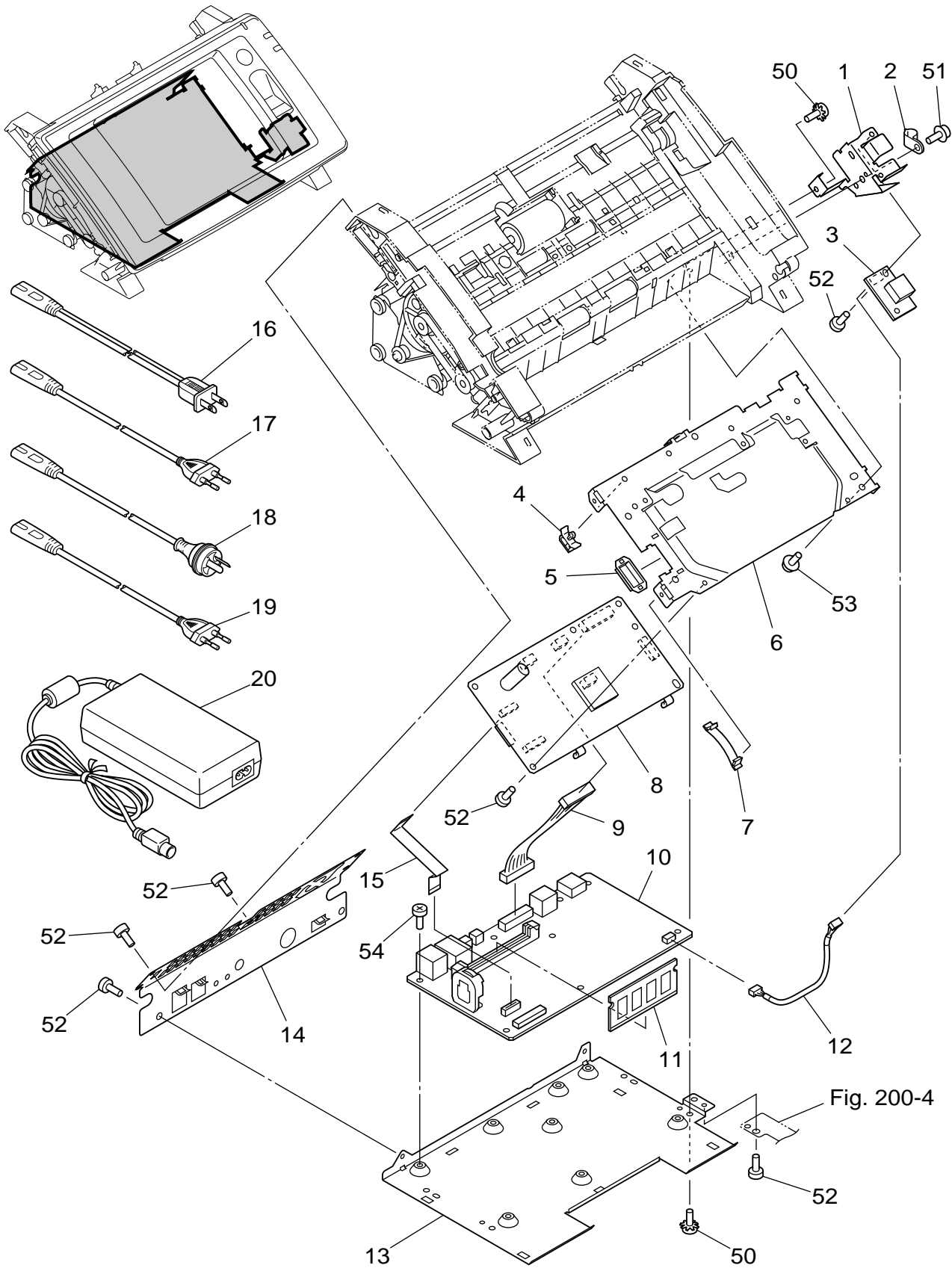


FIGURE & KEY NO.	PART NUMBER	R A N K	Q' T Y	DESCRIPTION	REMARKS
500 -	1 MA2-8974-000	N	1	PLATE, MOUNTING, USB USB トリツケパン	
	2 WT2-6201-000		1	CLAMP, CABLE ループ クランプ	
	3 MG1-4376-000		1	PCB ASS'Y, USB USB カイロ キバン	
	4 WT2-5678-000		4	CLAMP, CABLE ワイヤー サドル	
	5 WT2-5760-000		1	BUSHING, CABLE スクウエア ブツシュ	
6 MA2-8969-000	N	1	PLATE, MOUNTING, SCANNER PCB スキャナ キバン トリツケ パン	SF-300P SF-300	
7 WT2-5686-000		1	CLAMP, CABLE, FLAT フラット クランプ		
8 MG1-4372-000		1	PCB ASS'Y, SCANNER, PRO スキャナ カイロ キバン		
9 MG1-4505-000		1	PCB ASS'Y, SCANNER スキャナ カイロ キバン CABLE ASS'Y, SCANNER PCB スキャナ カイロ キバン タバセン		
10 MG1-4370-000	N	1	PCB ASS'Y, MOTHERBOARD, PRO マザーボード	SF-300P	
MG1-4371-000		1	PCB ASS'Y, MOTHERBOARD マザーボード	SF-300	
11 WA7-6223-000		1	DIMM, 512MB メモリ		
12 MH2-5385-000		1	CABLE ASS'Y, USB PCB USB カイロ キバン ケーブル		
13 MA2-8975-000		1	PLATE, BOTTOM ソコイタ		
14 MA2-8976-000	N	1	PLATE, GROUNDING, REAR ハイメン アース パン	100V, 120V 220-240V CA	
15 MH2-5386-000		1	CABLE, FFC, SCANNER スキャナ フラット ケーブル		
16 WT3-5118-000		1	CORD, POWER, 100-120V デンゲン コード		
17 MH2-5309-020		1	CORD, POWER, 220-240V デンゲン コード		
18 MH2-5310-030		1	CORD, POWER, AUSTRALIA デンゲン コード		
19 MH2-5346-000	N	1	CORD, POWER, KOREA デンゲン コード	KR	
20 MG1-4314-000		1	ADAPTOR, AC デンゲン アダプタ		
50 XB2-7300-605		5	SCREW, BH M3x6, TOOTH WASHER ハツキ ザガネ ネジ		
51 XB2-8400-805		1	SCREW, BH M4x8, WASHERS パネ ヒラザガネ ネジ		
52 XB1-2300-605		14	SCREW, BH M3x6 バインド ネジ		
53 XA9-0476-000		3	SCREW, TAP-B, TP M3x8 B タイトTP ネジ		
54 XA9-1116-000	8	SCREW, BH M3x4, ROUND-END サキマル ビス			

NUMERICAL INDEX-1

部品索引表-1

PART NO.	FIGURE & KEY NUMBER	Q'TY	PART NO.	FIGURE & KEY NUMBER	Q'TY	PART NO.	FIGURE & KEY NUMBER	Q'TY
FK2-8475-000	200-10	1	MA2-9004-000	200-01	1	MG1-8297-000	400-06	1
FK2-8477-000	200-08	1	MA2-9005-000	300-10	3			
			↓	310-08	3	MH2-5309-020	500-17	1
MA2-6464-000	320-01	1	MA2-9046-000	210-10	1	MH2-5310-030	500-18	1
MA2-7301-000	210-16	1	MA2-9047-000	200-04	1	MH2-5346-000	500-19	1
MA2-7302-000	300-07	1	MA2-9051-000	100-07	1	MH2-5384-000	200-19	1
MA2-7944-000	210-04	1	MA2-9220-000	300-05	1	MH2-5385-000	500-12	1
MA2-7951-030	210-18	1	MA2-9221-000	300-04	1	MH2-5386-000	500-15	1
MA2-7952-020	210-12	2				MH2-5387-000	400-05	1
MA2-7953-000	210-11	2	MF1-4200-030	210-17	1	MH2-5388-000	400-01	1
MA2-7996-020	320-03	1	MF1-4472-000	210-03	1	MH2-5390-000	200-15	1
MA2-8391-000	400-03	2	MF1-4473-000	400-04	1	MH2-5391-000	200-15	1
MA2-8490-020	320-08	1	MF1-4474-000	400-07	1			
MA2-8533-020	320-09	1	MF1-4476-020	310-02	1	MS1-1036-000	210-02	1
MA2-8534-000	210-13	4	MF1-4481-020	210-21	1	↓	320-07	2
MA2-8957-000	320-05	1	MF1-4677-000	310-09	1	MS1-1037-000	320-04	3
MA2-8959-000	320-06	1	MF1-4679-000	320-02	1	MS1-2500-000	210-14	2
MA2-8960-000	310-04	1	MF1-4681-000	100-06	1	MS1-2572-000	210-19	1
MA2-8967-000	400-08	1	MF1-4682-000	100-04	1	MS1-3207-000	300-14	1
MA2-8969-000	500-06	1	MF1-4683-000	100-02	1	MS1-3232-000	310-06	1
MA2-8971-000	300-09	1	MF1-4688-000	300-06	1	MS1-3233-000	300-17	1
MA2-8974-000	500-01	1				MS1-6105-000	300-12	1
MA2-8975-000	500-13	1	MG1-4314-000	500-20	1			
MA2-8976-000	500-14	1	MG1-4370-000	500-10	1	MS2-0160-000	210-01	1
MA2-8977-000	300-01	1	MG1-4371-000	500-10	1	MS2-0161-020	310-03	1
MA2-8978-000	300-02	1	MG1-4372-000	500-08	1			
MA2-8979-000	300-03	1	MG1-4373-000	500-08	1	WA7-6223-000	500-11	1
MA2-8980-000	200-01	1	MG1-4374-000	200-16	1			
MA2-8981-000	200-07	1	MG1-4375-000	200-16	1	WT2-5678-000	200-14	2
MA2-8982-000	200-06	2	MG1-4376-000	500-03	1	↓	300-08	1
MA2-8983-000	200-02	1	MG1-4378-000	200-18	1	↓	500-04	4
MA2-8984-000	200-12	1	MG1-4487-000	200-03	1	WT2-5686-000	500-07	1
MA2-8985-000	200-13	1	MG1-4488-000	100-01	1	WT2-5760-000	500-05	1
MA2-8986-000	200-11	1	MG1-4489-000	100-01	1	WT2-6201-000	500-02	1
MA2-8989-000	210-07	1	MG1-4494-000	300-11	1	WT2-6323-000	200-09	1
MA2-8990-000	210-15	1	MG1-4496-000	310-07	1	↓	300-13	1
MA2-8991-000	210-20	1	MG1-4499-000	310-01	1	↓	310-10	1
MA2-8992-000	210-05	1	MG1-4500-000	100-03	1			
MA2-8993-000	210-09	1	MG1-4505-000	500-09	1	WT3-5118-000	500-16	1
MA2-8994-000	210-06	1	MG1-4506-000	200-05	1			
MA2-8995-000	210-08	1	MG1-4507-000	200-17	1	XA9-0283-000	300-51	3
MA2-9002-000	100-05	1	MG1-8296-000	400-02	1	↓	310-52	3

NUMERICAL INDEX-2

部品索引表-2

PART NO.	FIGURE & KEY NUMBER	Q'TY	PART NO.	FIGURE & KEY NUMBER	Q'TY	PART NO.	FIGURE & KEY NUMBER	Q'TY
XA9-0476-000	200-52	1						
↓	300-50	5						
↓	310-51	2						
↓	500-53	3						
XA9-1116-000	500-54	8						
XB1-2300-405	200-53	4						
↓	200-53	3						
↓	210-51	2						
XB1-2300-605	300-52	3						
↓	310-50	1						
↓	500-52	14						
XB2-7300-605	500-50	5						
XB2-8400-805	500-51	1						
XB4-5300-605	200-50	7						
↓	210-50	2						
XB6-7250-605	200-51	4						
XF2-1606-440	310-05	1						
XF2-1607-440	300-15	1						
XF2-1609-940	300-16	1						

〒105-0011

東京都港区芝公園3-5-10

キヤノン電子株式会社

品質保証部

2010年 6月 第1版発行

Prepared by

QUALITY ASSURANCE CENTER

CANON ELECTRONICS INC.

3-5-10, Shibakoen, Minato-ku, Tokyo 105-0011, Japan

FIRST EDITION: JUNE 2010

Canon