

ScanFront 220/220P

PARTS CATALOG

FIRST EDITION

SF-220	100V	50/60Hz	M11-0581
	120V	60Hz	M11-0583
	220-240V	50/60Hz	M11-0584
	220-240V CA	50/60Hz	M11-0585
SF-220P	100V	50/60Hz	M11-0621
	120V	60Hz	M11-0623
	220-240V	50/60Hz	M11-0624
	220-240V CA	50/60Hz	M11-0625

Canon

JULY 2007

MY8-31AA-00D

序

このパーツカタログは、サービス部品調達の手引として発行します。
製品改良等により記載事項が変更されることがあります。その場合は随時情報をお届けします。
このパーツカタログは当社品質保証部が発行管理を行っています。

キヤノン電子株式会社
品質保証部

PREFACE

This Parts Catalog contains listings of parts used in the machine.
Diagrams are provided with the listings to aid the service technician in identifying clearly, the item to be ordered.

Whenever ordering parts, consult this Parts Catalog for all of the information pertaining to each item.
Be sure to include in the Parts Request, the full item description, the item part number and the quantity.

Quality Assurance Center
Canon Electronics Inc.

著作権所有，無断転載，引用を禁ず。
Copyright © 2007 Canon Electronics Inc

本マニュアルについては、機密保持等その取扱には十分注意して下さい。
万一取扱を誤りますと法律で処罰されることがあります。



Use of this manual should be strictly supervised to avoid disclosure of confidential information.

目 次	CONTENTS
A 主要部品配置図	A ASSEMBLY LOCATION DIAGRAM
B イラスト索引	B ILLUSTRATION INDEX
100 外装カバー部	100 EXTERNAL COVERS
200 上部ユニット-1	200 UPPER UNIT-1
210 上部ユニット-2	210 UPPER UNIT-2
220 上部ユニット-3	220 UPPER UNIT-3
300 下部ユニット-1	300 LOWER UNIT-1
310 下部ユニット-2	310 LOWER UNIT-2
320 下部ユニット-3	320 LOWER UNIT-3
330 下部ユニット-4	330 LOWER UNIT-4
400 上下読取部	400 READING UNIT, UPPER/LOWER
500 電装部-1	500 ELECTRICAL COMPONENTS ASSEMBLY-1
510 電装部-2	510 ELECTRICAL COMPONENTS ASSEMBLY-2
部品索引表	NUMERICAL INDEX

パーツカタログの見方

主要部品配置図について

部品図番号 (Figure No.) および各アセンブリの位置を
探すとき、主要部品配置図を用います。

図中  内は部品図名称,  内は部品図番号
を示しています。

また、「イラスト索引」からも検索できます。

部品番号の探し方

どのアセンブリに使用されている部品かを、主要部品配
置図またはイラスト索引で調べその部品図番号 (Figure
No.) のページをめくります。

部品図の中からその部品をみつけ、そのキーNo.を部品
番号リストの中から探し出せば、部品番号・部品名称を
知ることができます。

注: 電源電圧・周波数等の仕様が異なる場合は、同一
のキーNo.に複数の部品番号が記されているので
“REMARKS”欄を注意して見るようにしてください。

部品番号リストについて

部品番号リストの内容項目は次のとおりです。

(1) 部品図番号およびキーNo. (FIGURE & KEY No.)

部品図番号は、各部品番号リスト欄の左上に示して
あり、各部品図に対応しています。

また、キーNo. は、部品図中に示してある個々の部
品に対応します。

(2) 部品番号 (PART NUMBER)

リストの2番目の欄には、部品番号が示してありま
す。

部品を発注する際は、必ずこの番号を明示してくだ
さい。NPNと記載されている部品はサービスパーツ
に設定されていません。

注: 部品番号の末尾3桁を訂番といいます。部品改良
等の目的で部品の一部が変更になった場合、訂
番が変わることがあります。これらの変更について
は、技術情報 (Service Information) で随時連絡さ
れますので、常にこれらの情報も注意深く読むよう
心がけてください。

(3) ランク (RANK)

Nと記載されている部品はサービスパーツに設定さ
れていますが、在庫はされていません。注文を受け
てからの受注生産になります。

(4) 使用個数 (Q'TY)

4番目の使用個数欄に示してある数字は、各部品図
中における各部品の使用数量を示しています。

使用個数欄には数字の他に以下のアルファベット文
字も表示されています。

AR 数量を限定せず、組立時に必要に応じた数
量を使用するもの、および個数の明記でき
ないもの

(5) 部品名称 (DESCRIPTION)

個々の部品の名称が英文と和文で記されています。
部品発注の際、部品名称も必ず明示してください。
電気部品等の主な仕様・型番は、英文の末尾に記
しているものもあります。

(6) 備考 (REMARKS)

電源電圧・周波数等の仕様の違いがある場合に、
表示しています。

これらの表示のないものについてはすべての機械に
適用できます。

部品索引表 (NUMERICAL INDEX)

部品番号の索引が巻末にあります。



部品番号がわかっている、使用場所を調べる場合に活
用できます。

索引表の左の欄が部品番号 (PART No.)、中央の欄
が部品図番号 (FIGURE No.) とキーNo. (KEY No.)、
右の欄が使用個数 (Q'TY) を示しています。

HOW TO USE PARTS CATALOG

Assembly Location Diagrams

These diagrams show Figure Number and the locations of major assemblies of the machine.

Figure names are identified in rectangular boxes , and Figure numbers are identified in elliptic boxes . Also, it is possible to be found out by “Illustration Index”.

Finding a Parts Number

Refer to the Assembly Location Diagrams or Illustration Index, and find out the Figure Number. Turn to the page (s), and find its Key Number. Refer to the Parts List, and find the Key Number, Part Number and Description.

Note : While looking for a Part Number, pay particular attention to the voltage listed in the “REMARKS” column to ensure that the Part Number selected is for your type of machine.

Part List pages

The Parts List pages contain the following columns and information.

(1) Figure and Key Number.

The first column shows the Figure Number of the illustration corresponding to the Parts List, and the Key Number that identifies the part on the illustration.

(2) Part Number.

The second column shows the Part Number for the part. This Number must be used when ordering replacement parts or assemblies. Parts marked “NPN” are not service parts.

Note : The last three digits (suffix) of the Parts Number are called the Revision Number. The Revision Number is changed of the part is modified. Information regarding such changes will be provided by Service Information Bulletins. These Bulletins should be read carefully.

(3) Rank.

Parts marked “N” are service parts, but are not stock items. They are produced on a special-order basis.

(4) Quantity (Q'ty).

The quantity shown in this column is the number of parts used in the figure.

This column indicates the following alphabets as well as numeric characters.

AR This indicates that the quantity of a part is not specified, allowing the use of the number of parts needed for assembly and that the quantity cannot be mentioned clearly.

(5) Description.

The Description column lists the description in Japanese and in English. When ordering the part, such description should be use as well as the part number. Some major specifications and type numbers are described at the end of the description in English.

(6) Remarks.

When there are differences in the specifications of power supply voltage or others, the differences are described in this column. If there are not such differences, the part is available for all machines.

Numerical Index

There is a Numerical Index at the end of this catalog. It can be used when looking for the location where the part is used, if you know the part number.

The first column shows the Part Number, the second column lists the Figure and Key Number and the third column shows the used quantities.

FIGURE A ASSEMBLY LOCATION DIAGRAM

主要部品配置図

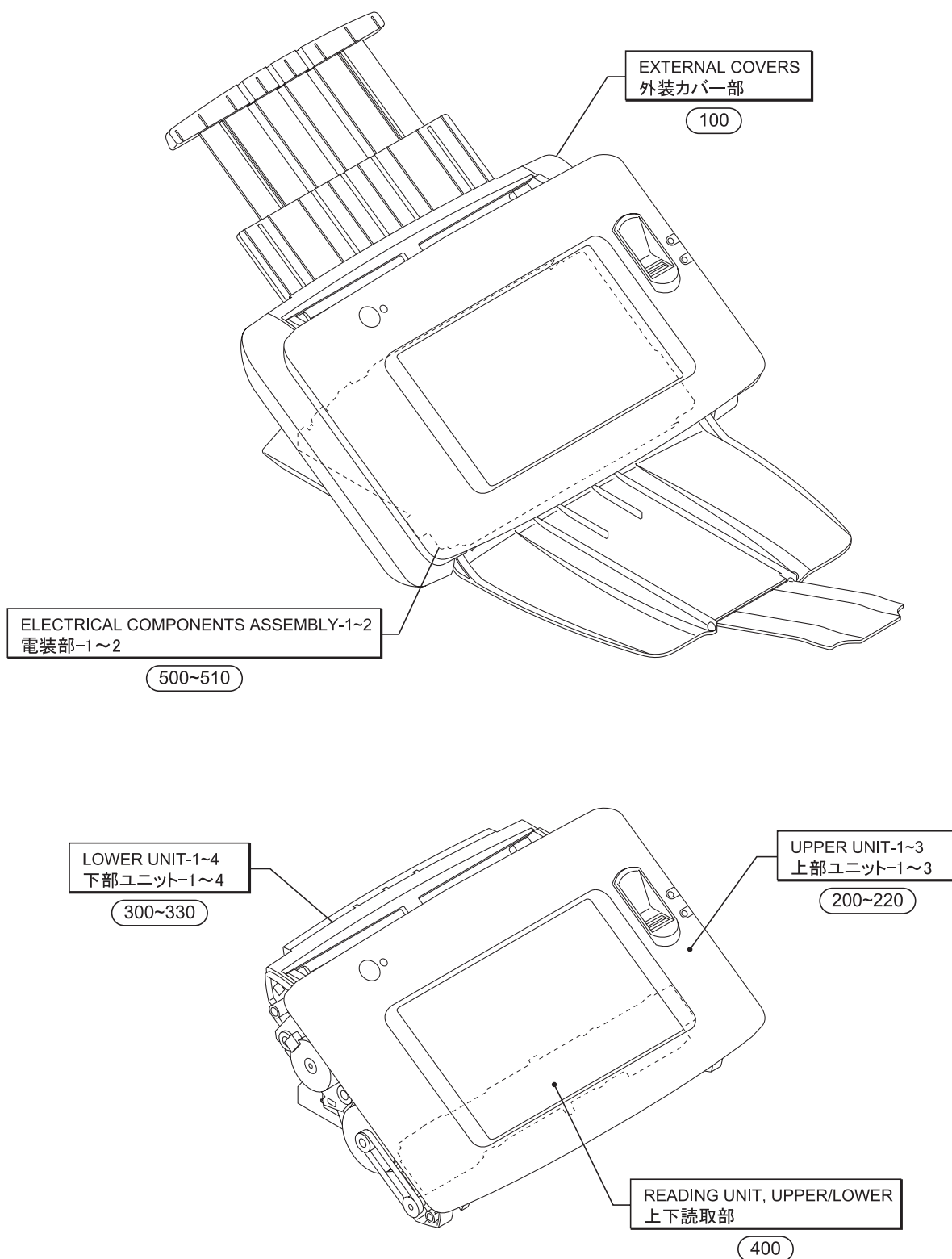


FIGURE B

ILLUSTRATION INDEX

イラスト索引

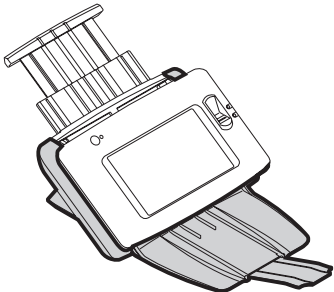
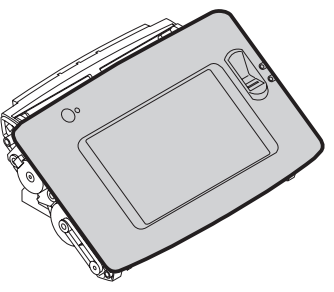
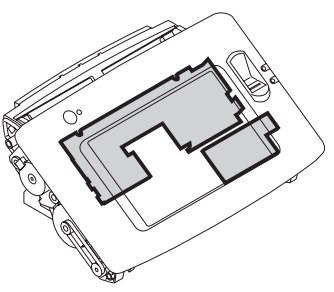
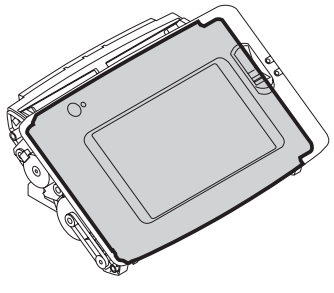
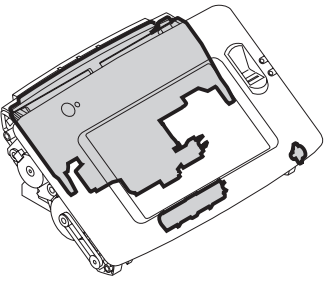
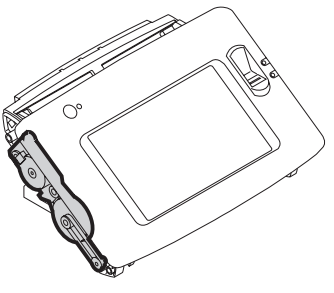
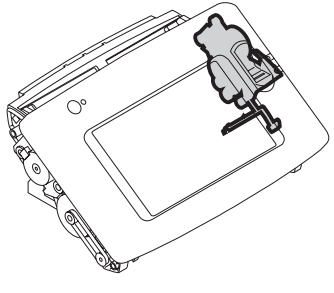
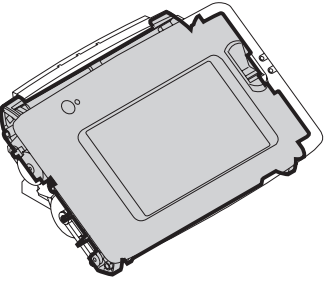
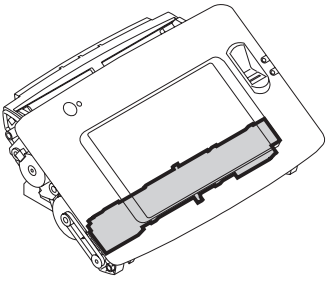
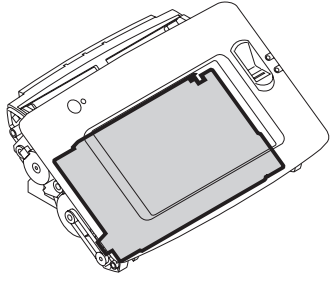
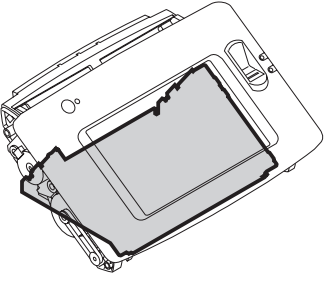
<p>FIGURE 100</p> 	<p>FIGURE 200</p> 	<p>FIGURE 210</p> 
<p>FIGURE 220</p> 	<p>FIGURE 300</p> 	<p>FIGURE 310</p> 
<p>FIGURE 320</p> 	<p>FIGURE 330</p> 	<p>FIGURE 400</p> 
<p>FIGURE 500</p> 	<p>FIGURE 510</p> 	

FIGURE 100 EXTERNAL COVERS 外装カバー部

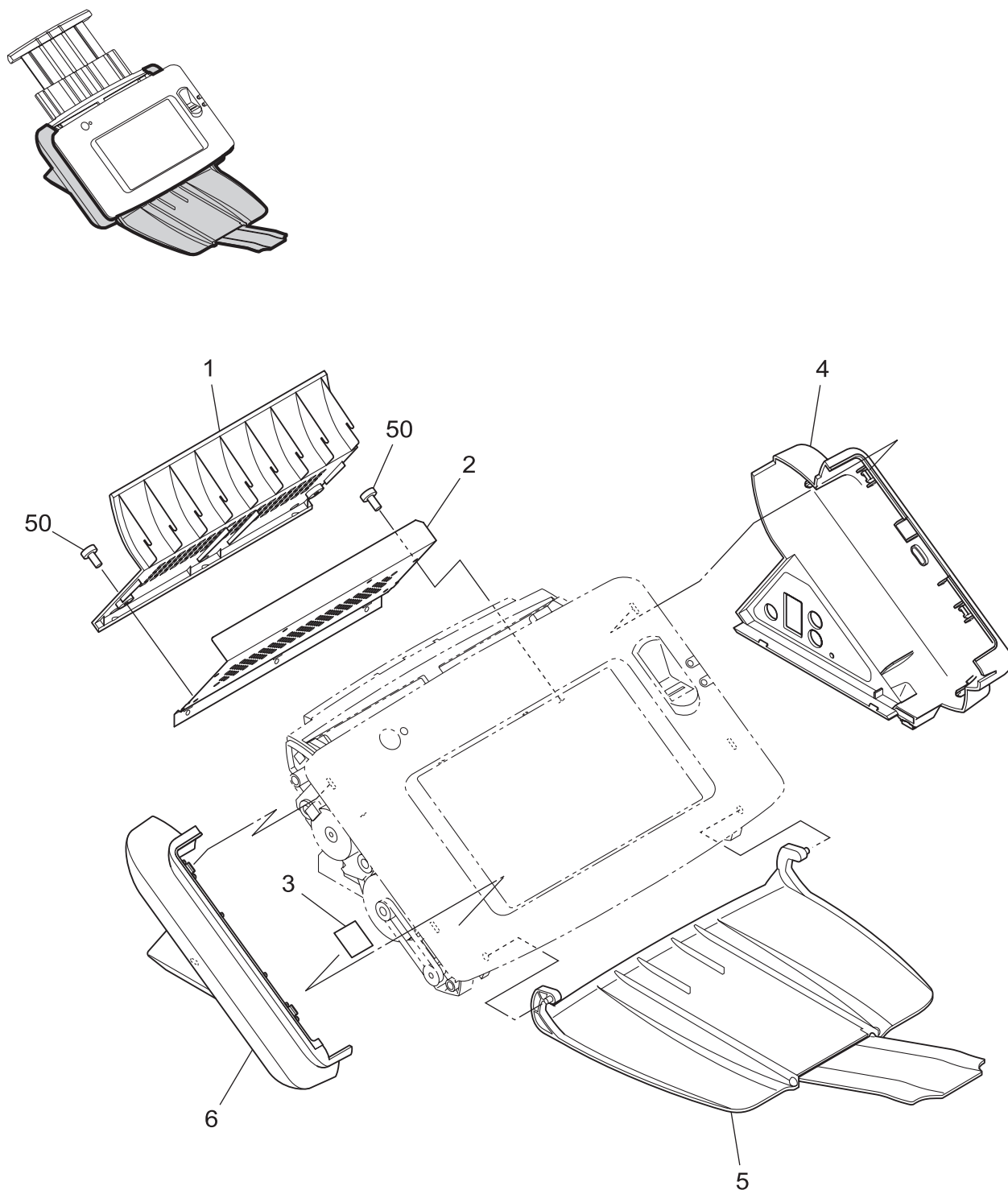


FIGURE & KEY NO.	PART NUMBER	R A N K	Q' T Y	DESCRIPTION	REMARKS
100 -	1 MA2-7983-000		1	COVER, REAR ハイメンカバー	SF-220P
	2 MA2-7982-000	N	1	PLATE, REAR ハイメンシャーシ	
	3 MA2-7663-000	N	1	TABLE, ENERGY STAR エナジースターラベル	
	4 MF1-4480-000		1	COVER, RIGHT ミギカバークミタテ	
	5 MG1-4008-000		1	TRAY UNIT, EJECT, 220P ハイシトレイユニット 220P	
	MG1-4130-000		1	TRAY UNIT, EJECT ハイシトレイユニット	SF-220
6	MF1-4479-000		1	COVER, LEFT ヒダリカバークミタテ	
50	XB1-2300-605		9	SCREW, BH M3X6 バインドネジ	

FIGURE 200 UPPER UNIT-1
上部ユニット-1

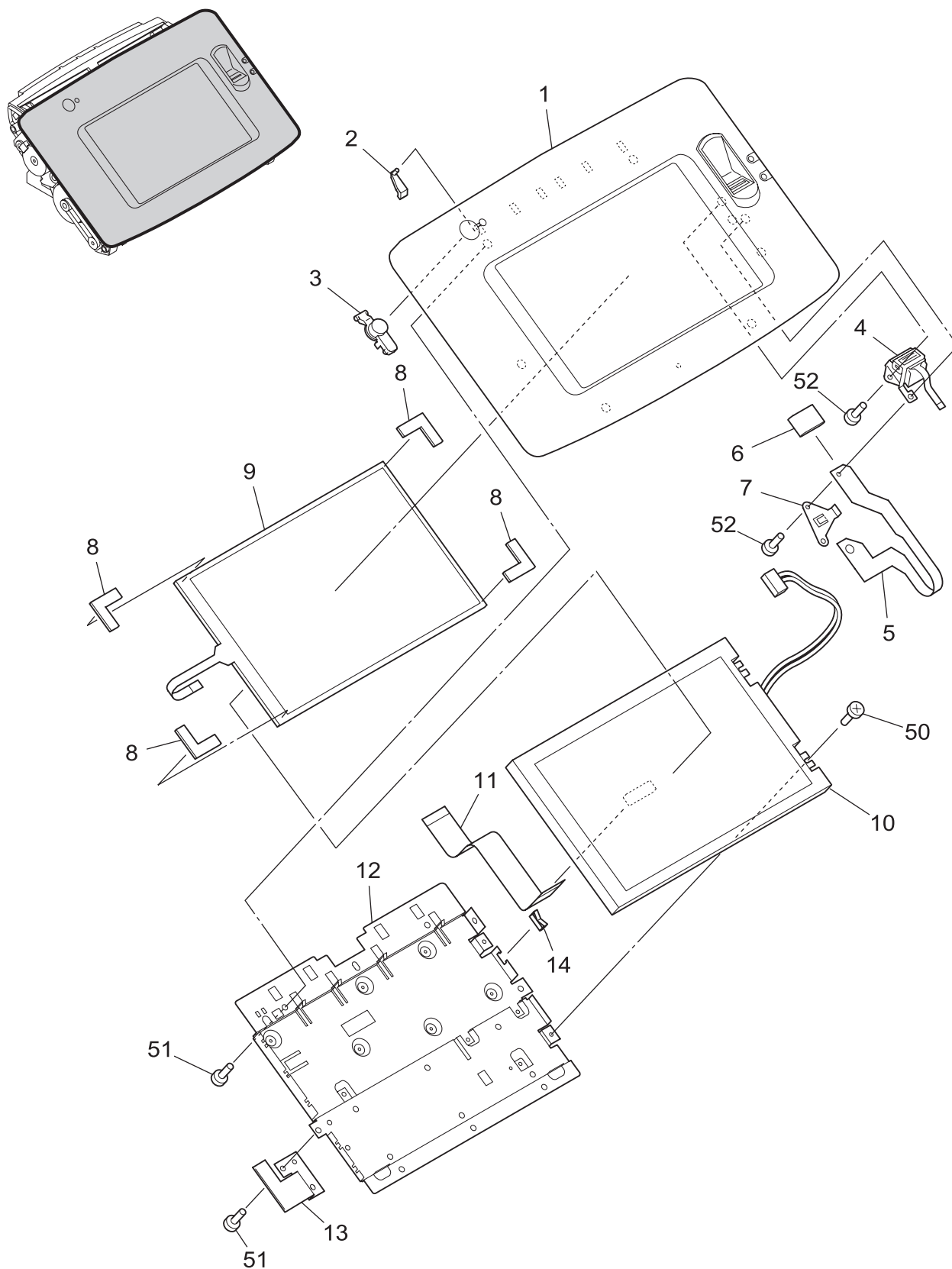


FIGURE & KEY NO.	PART NUMBER	RANK	QTY	DESCRIPTION	REMARKS
200 -	1 MA2-7939-000		1	COVER, UPPER, 220P ウエカパー 220P	SF-220P
	MA2-7965-000		1	COVER, UPPER ウエカパー	SF-220
	2 MA2-7940-000	N	1	GUIDE, LIGHT LEDライトガイド	
	3 MA2-7937-000	N	1	BUTTON, POWER SWITCH デンゲンスイッチボタン	
4	MG1-4004-000		1	SENSOR, FINGER PRINT シモンセンサ	SF-220P
5	MA2-8003-000	N	1	PLATE, SHIELD, FINGER-PRINT SENSOR シールドバンシモンセンサ	SF-220P
6	WE8-5516-000	N	1	FERRITE CORE コア	SF-220P
7	MA2-8001-000	N	1	PLATE, STOPPER, CORE コアドメイタ	SF-220P
8	MA2-7959-000	N	4	STOPPER, PANEL パネルコタイプサイ	
9	MH6-0032-000		1	TOUCH PANEL タッチパネル	
10	MH6-0033-000		1	DISPLAY, LCD LCD	
11	MH2-5344-000		1	CABLE, FFC FFC (LCD)	
12	MA2-7935-000	N	1	PLATE, LCD LCDトリツケバン	
13	MA2-7993-000	N	1	PLATE, GROUNDING LCD FFC アースバン	
14	WT2-5056-000		1	CLAMP, CABLE, EDGE エツジサドル	
50	XB1-2250-405		2	SCREW, BH M2.5X4 バインドネジ	
51	XB4-5300-605		6	SCREW, TAP-P, BH M3X6 Pタイトバインドネジ	
52	XB4-5300-605		3	SCREW, TAP-P, BH M3X6 Pタイトバインドネジ	SF-220P

FIGURE 210 UPPER UNIT-2
上部ユニット-2

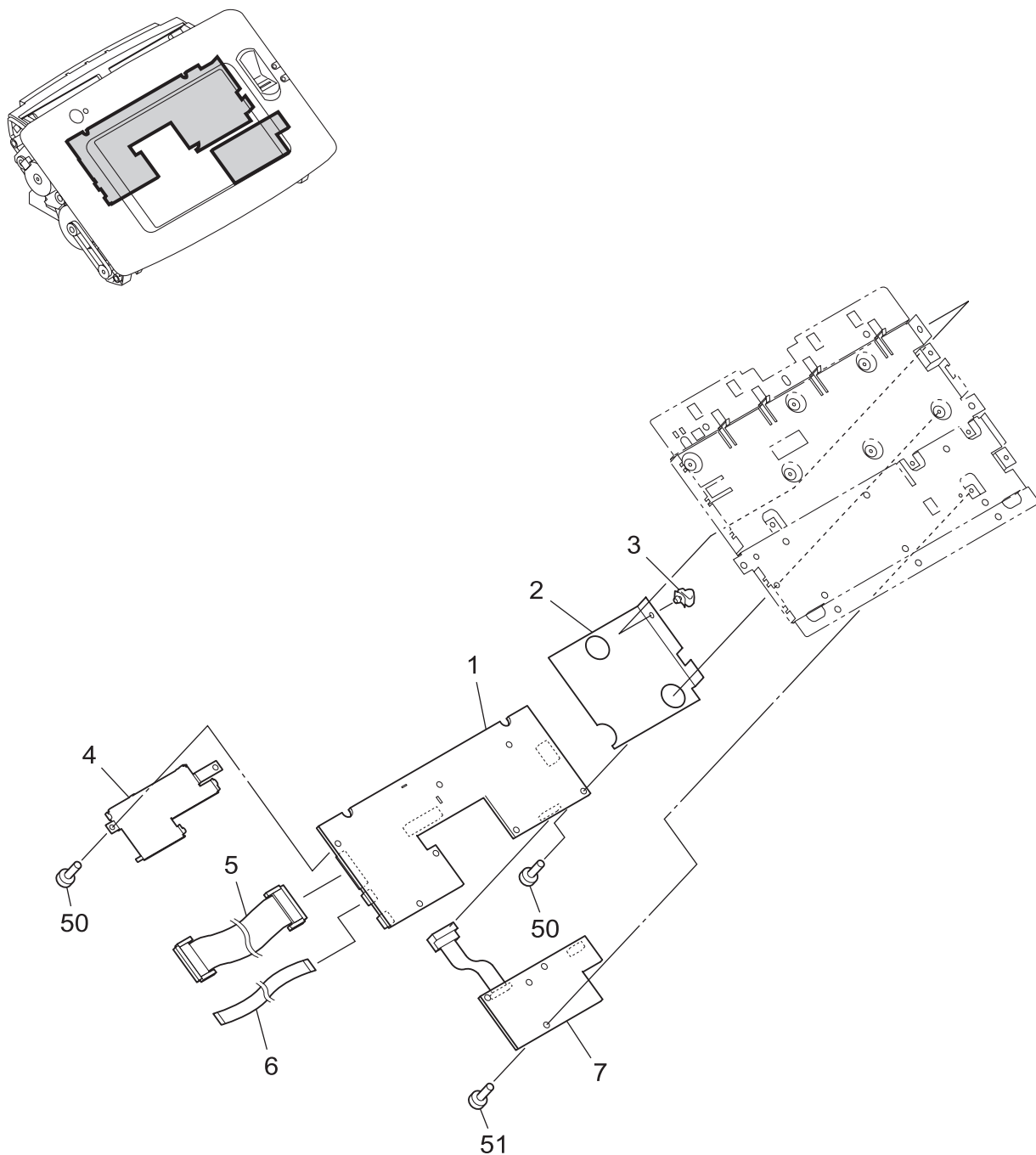


FIGURE & KEY NO.	PART NUMBER	RANK	QTY	DESCRIPTION	REMARKS
210 -	1 MG1-3973-000		1	PCB ASSEMBLY, LCD RELAY, 220P LCDチュウケイカイロキバン 220P	SF-220P
	MG1-3993-000		1	PCB ASSEMBLY, LCD RELAY LCDチュウケイカイロキバン	SF-220
	2 MA2-7936-000	N	1	SHEET, INSULATING タイデンアツシート	
	3 WT2-5954-000		1	CLAMP, CABLE ワイヤサドル	
4 MA2-7938-000	N	1	SHEET, SHIELD, LCD LCDシールドパン		
5 MH2-5343-000		1	CABLE ASSEMBLY, FFC FFC (チュウケイ)	SF-220P	
6 MH2-5345-000		1	CABLE, FFC シールドFFC (チョウオンパ)		
7 MG1-3974-000		1	PCB ASSEMBLY, FINGER SENSOR シモンニンショウカイロキバン	SF-220P	
50 XB1-2250-405		6	SCREW, BH M2.5X4 バインドネジ	SF-220P	
51 XB1-2250-405		3	SCREW, BH M2.5X4 バインドネジ		

FIGURE 220 UPPER UNIT-3
上部ユニット-3

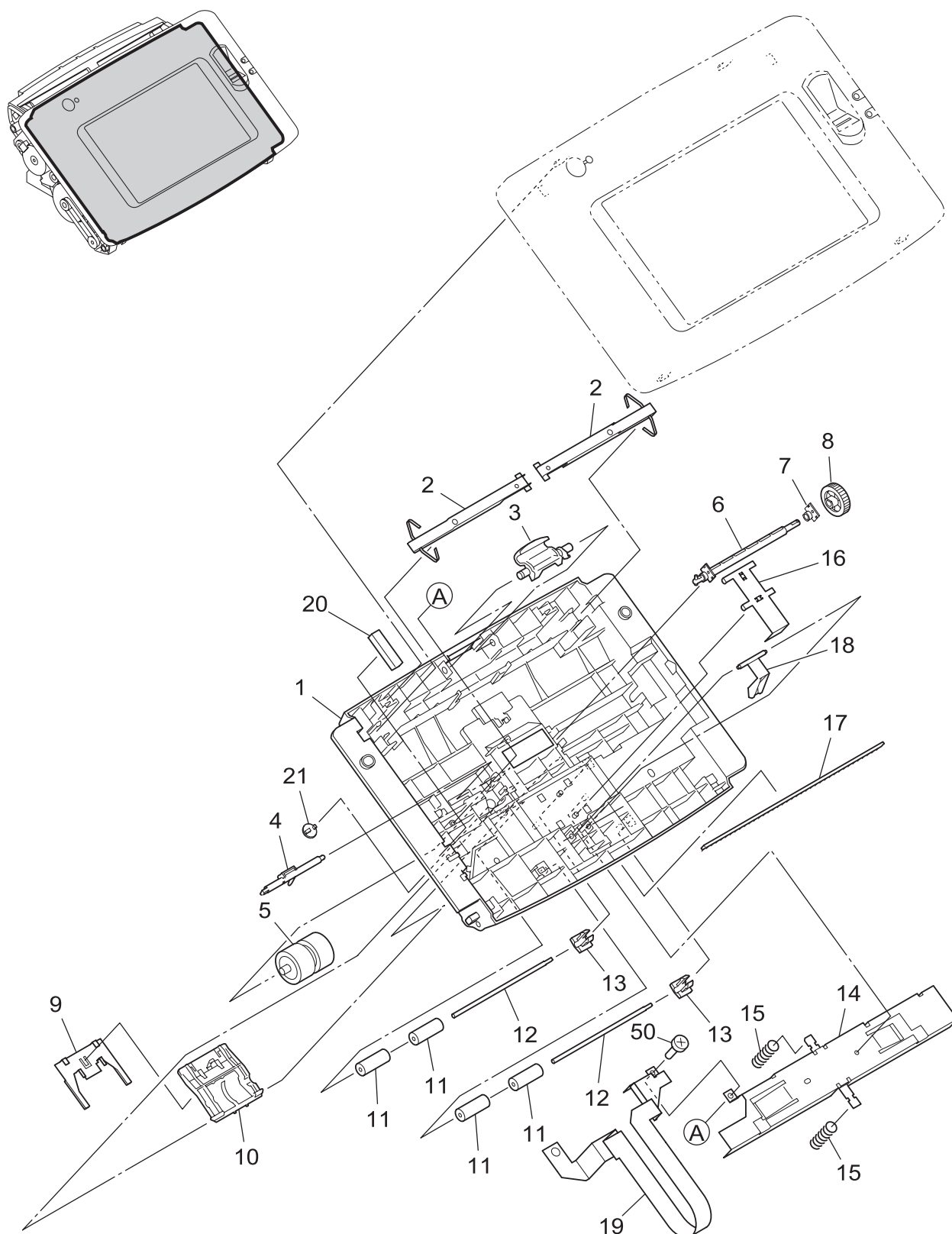


FIGURE & KEY NO.	PART NUMBER	R A N K	Q' T Y	DESCRIPTION	REMARKS
220 -	1 MA2-7943-000		1	FRAME, UPPER ウエフレーム	
	2 MA2-7948-000	N	2	PLATE, LOCK カイヘイロック	
	3 MA2-7946-000	N	1	LEVER, OPEN カイヘイレバー	
	4 MA2-7944-000	N	1	SHAFT, RETARD CONNECTION リタードレンケツジク	
	5 MF1-4200-000		1	RETARD ROLLER リタードロラ	
6	MF1-4472-000		1	SHAFT ASSEMBLY, RETARD ROLLER リタードクドウジククミタテ	
7	MS1-1036-000	N	1	SUPPORT, SHAFT, INSERT インサートジクウケ	
8	MS2-0160-000		1	GERA, 28T リタードクドウギア	
9	MF1-4481-000		1	GUIDE, DOCUMENT SUPPORT ゲンコウオサエガイド	
10	MA2-7951-000		1	COVER, RETARD ROLLER, FRONT リタードガイド	
11	MA2-6476-000		4	ROLLER, FOLLOWER ジュウドウローラ	
12	MA2-7952-000	N	2	SHAFT, FOLLOWER ROLLER ジュウドウコロジク	
13	MA2-7953-000	N	2	STOPPER, FOLLOWER SHAFT ジュウドウジクオサエ	
14	MA2-7950-000	N	1	PLATE, SPRING, SENSOR ウエセンサオウアツバネ	
15	MS1-2500-000		2	SPRING, COMPRESSION ジュウドウコロバネレジスト	
16	MA2-7949-000	N	1	PLATE, GROUNDING, UPPER UNIT ウエユニットアースパン	
17	MA2-7997-000	N	1	ELMINATOR, STATIC ジョデンシン	
18	MA2-8000-000	N	1	LEVER, EJECT ハイシオサエレバー	
19	MA2-8004-000	N	1	PLATE, SHIELD, UPPER READING UNIT シールドパン ウエ	
20	MA2-7994-000	N	1	STOPPER, FFC FFCオサエ	
21	MA2-7301-000	N	1	COVER, DFD, UPPER DFDフタウエ	SF-220
50	XB4-5300-605		1	SCREW, TAP-P, BH M3X6 Pタイトバインドネジ	

FIGURE 300

LOWER UNIT-1 下部ユニット-1

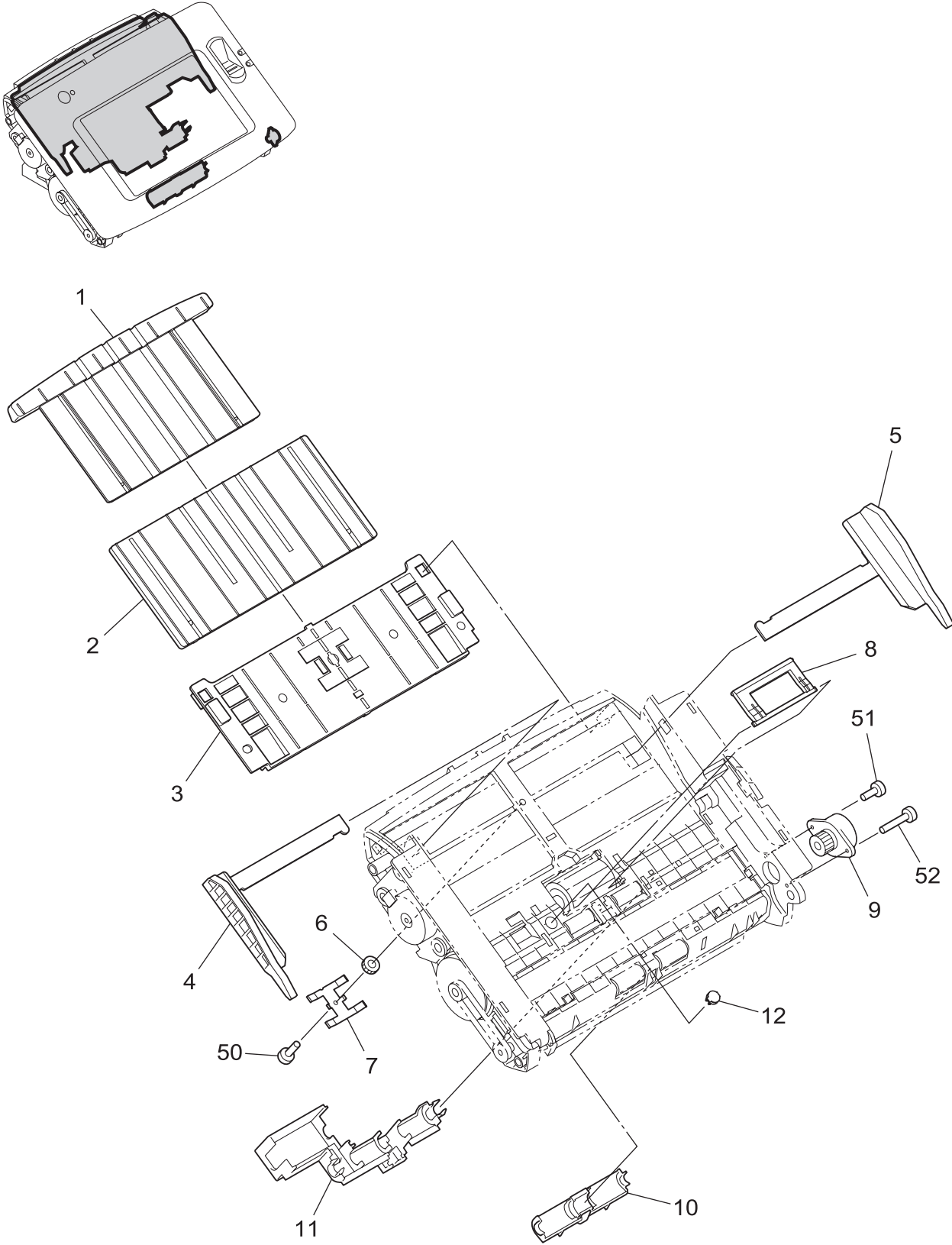


FIGURE & KEY NO.	PART NUMBER	RANK	QTY	DESCRIPTION	REMARKS
300 -	1 MA2-7990-000	N	1	TRAY, PICKUP EXTENTION キュウシエンチョウトレイ	
	2 MA2-7989-000		1	TRAY, PICKUP キュウシトレイ	
	3 MA2-7988-000		1	GUIDE, PICKUP TRAY キュウシトレイガイド	
	4 MA2-7961-000		1	GUIDE, DOCUMENT, LEFT ゲンコウキセイガイドヒダリ	
	5 MA2-7962-000		1	GUIDE, DOCUMENT, RIGHT ゲンコウキセイガイドミギ	
6 MS2-0124-000	N	1	GEAR, 14T ラックギア		
7 MA2-7963-000		1	PLATE, SPRING, DOCUMENT ゲンコウキセイガイドバネ		
8 MA2-7973-000		1	COVER, FEED ROLLER, FRONT フィードガイド		
9 MG1-4011-000	N	1	DAMPER UNIT ダンパーユニット		
10 MA2-7970-000		1	COVER, EJECT ROLLER ハイシボウジンカバー		
11 MA2-7969-000	N	1	COVER, REGISTRATION ROLLER レジストローラカバー	SF-220	
12 MA2-7302-000	N	1	COVER, DFD LOWER DFDフタシタ		
50 XB4-5300-605		1	SCREW, TAP-P, BH M3X6 Pタイトバインドネジ		
51 XB4-7300-805		1	SCREW, TAP, BH M3X8 Bタイトバインドネジ		
52 XB4-5301-409		1	SCREW, TAP-P, BH M3X14 Pタイトバインドネジ		

FIGURE 310 LOWER UNIT-2
下部ユニット-2

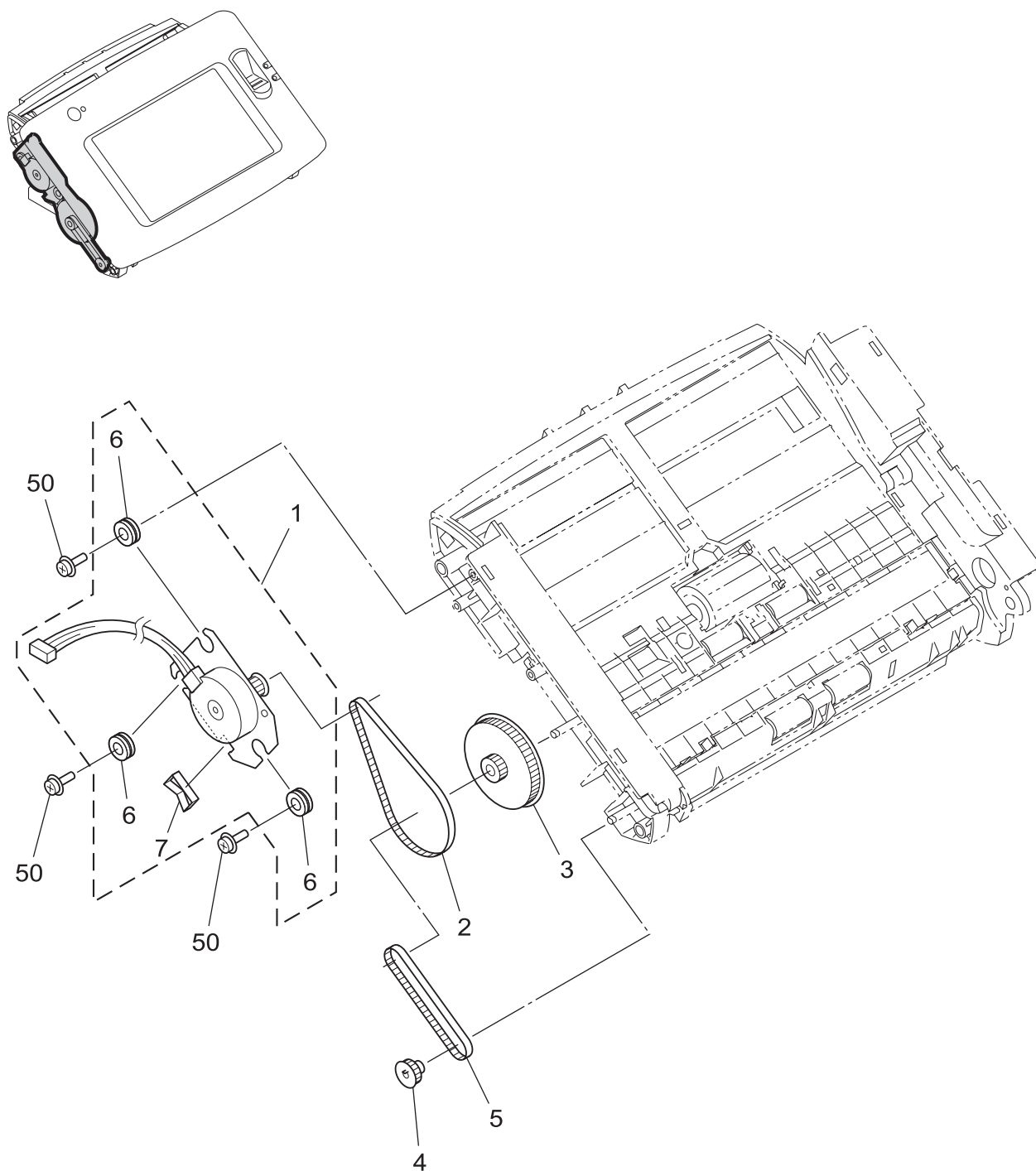


FIGURE & KEY NO.	PART NUMBER	R A N K	Q' T Y	DESCRIPTION	REMARKS
310 -	1 MG1-4010-000		1	MOTOR UNIT, STEPPING, FEED ハンソウクドユニット	
	2 XF2-1611-340		1	BELT, TIMING, 4-113T タイミングベルト	
	3 MS1-3208-000		1	PULEY, 78-22T レジストクドウプーリー	
	4 MS1-3207-000		1	PULEY, 22T ハイシプーリー	
	5 XF2-1607-640		1	BELT, TIMING, 4-76T タイミングベルト	
6	MA2-7975-000	N	3	SPACER, ABSORBER カンショウゴム	
7	WT2-5056-000		1	CLAMP, CABLE, EDGE エッジサドル	
50	XA9-0283-000		3	SCREW, TAP, TP M3X6 BタップタイトTPアタマネジ	

FIGURE 320 LOWER UNIT-3 下部ユニット-3

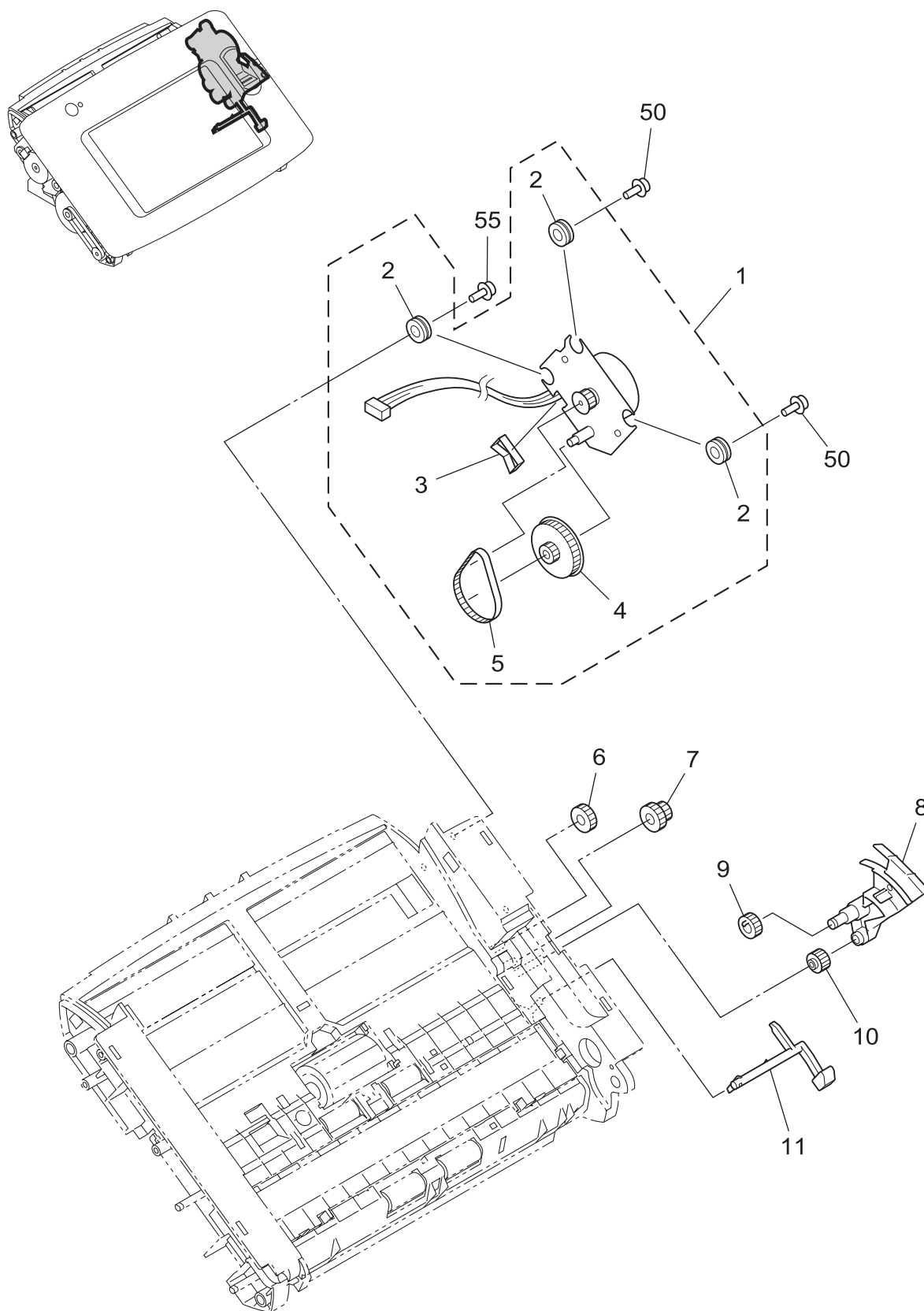


FIGURE & KEY NO.	PART NUMBER	RANK	QTY	DESCRIPTION	REMARKS
320 -	1 MG1-4009-000	N	1	MOTOR UNIT, STEPPING, PICKUP キュウシクドユニット	
	2 MA2-7975-000		3	SPACER, ABSORBER カンショウゴム	
	3 WT2-5056-000		1	CLAMP, CABLE, EDGE エツジサドル	
	4 MS1-3209-000		1	PULLEY, GEAR, 20-51T キュウシギアプーリー	
	5 XF2-1606-140		1	BELT, TIMING, 4-61T タイミングベルト	
6 MS2-0162-000	N	1	GEAR, 28T キュウシアイドラギア		
7 MS2-0161-000		1	GEAR, 16-29T キュウシ2ダンギア		
8 MA2-7971-000		1	LEVER, SEPARATION フリキリカエレバー		
9 MS2-0163-000		1	GEAR, 20T フリレンケツギア		
10 MF1-4476-000		1	GEAR, FEED, ONE-WAY フィードギアクミタテ		
11 MA2-7972-000		1	LEVER, SENSOR, OPEN カイヘイケンチレバー		
50 XA9-0283-000		3	SCREW, TAP, TP M3X6 BタップタイトTPアタマネジ		

FIGURE 330 LOWER UNIT-4
下部ユニット-4

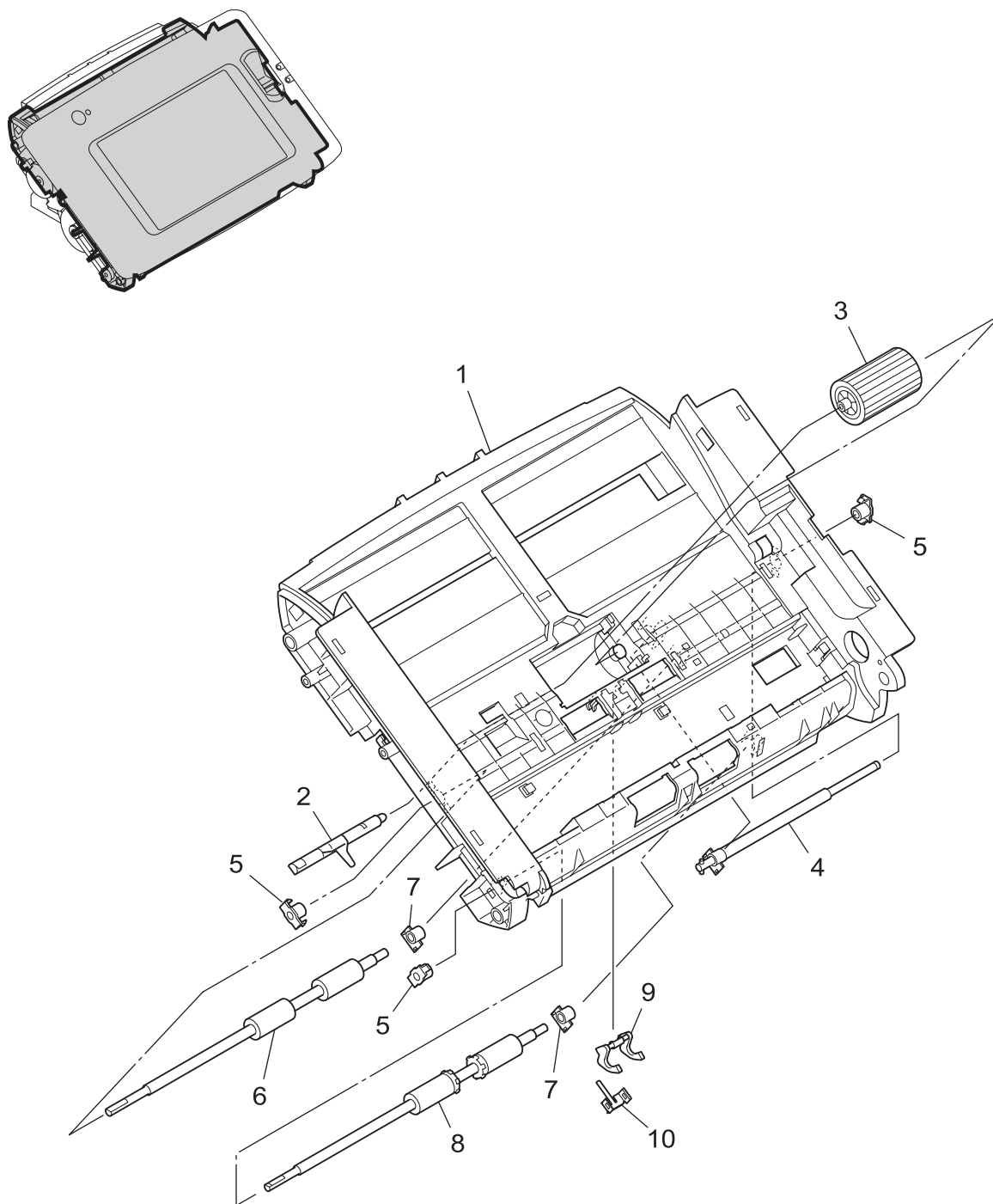


FIGURE & KEY NO.	PART NUMBER	R A N K	Q' T Y	DESCRIPTION	REMARKS
330 -	1 MA2-7960-000		1	FRAME, LOWER シタフレーム	
	2 MA2-6464-000	N	1	SHAFT, CONNECTION, FEED フィードレンケツジク	
	3 MA2-7996-000		1	FEED ROLLER フィードローラ	
	4 MF1-4475-000		1	SHAFT ASSEMBLY, FEED ROLLER フィードローラジククミタテ	
	5 MS1-1037-000	N	3	SUPPORT, SHAFT, SIDES サイドジクウケ	
6 MA2-7966-000		1	ROLLER, REGISTRATION レジストローラ		
7 MS1-1036-000	N	2	SUPPORT, SHAFT, INSERT インサートジクウケ		
8 MA2-7967-000		1	ROLLER, EJECT ハイシローラ		
9 MA2-7265-000	N	1	LEVER, REGISTRATION レジストケンチレバー		
10 MA2-7968-000	N	1	PLATE, SPRING, REGISTRATION レジストケンチレバーバネ		

FIGURE 400 READING UNIT, UPPER/LOWER
上下読取部

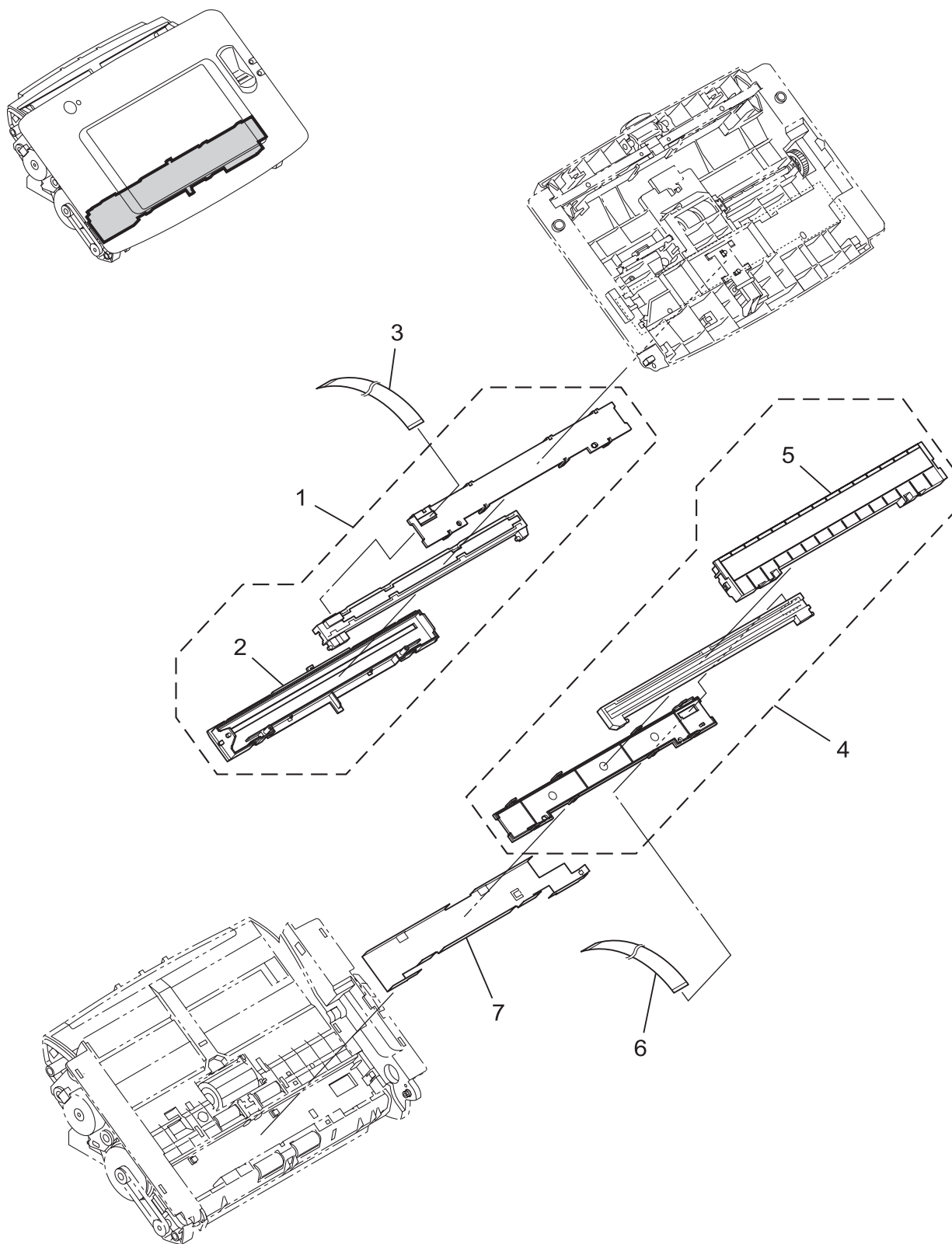


FIGURE & KEY NO.	PART NUMBER	R A N K	Q' T Y	DESCRIPTION	REMARKS
400 -	1		1	READING UNIT, UPPER ヨミトリウエユニット	
	2		1	HOLDER, UPPER READING, GLASS ヨミトリホルダウエクミタテ	
	3		1	CABLE, FFC シールドFFC (CIS-BACK)	
	4		1	READING UNIT, LOWER ヨミトリシタユニット	
	5		1	HOLDER, LOWER READING, GLASS ヨミトリホルダシタクミタテ	
6	MH2-5348-000	N	1	CABLE, FFC シールドFFC (CIS-FRONT)	
7	MA2-8002-020		1	PLATE, SHIELD, LOWER READING UNIT シールドバン シタ	

FIGURE 500

ELECTRICAL COMPONENTS ASSEMBLY-1 電装部-1

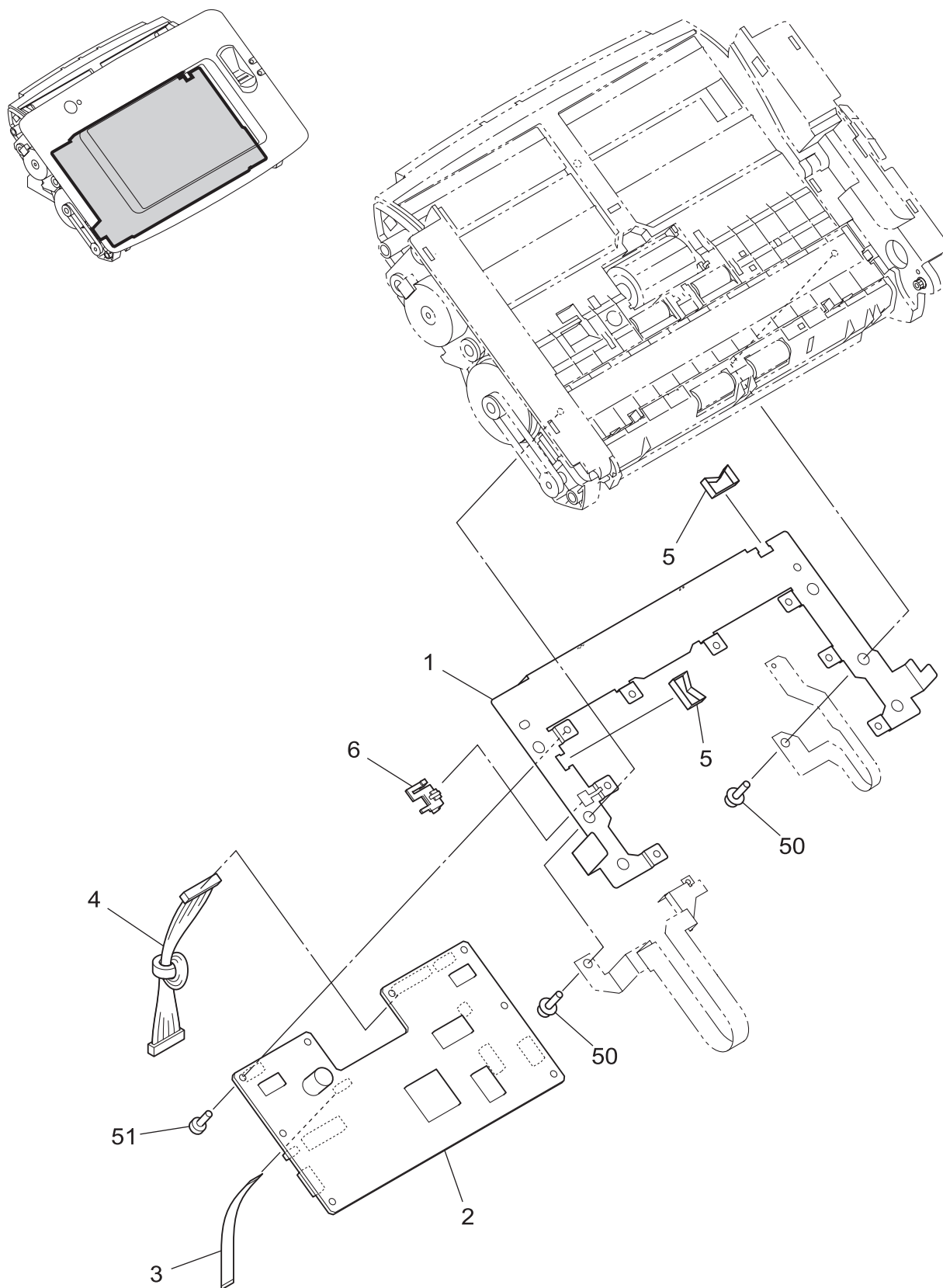


FIGURE & KEY NO.	PART NUMBER	R A N K	Q' T Y	DESCRIPTION	REMARKS
500 -	1 MA2-7978-000	N	1	PLATE, SCANNER PCB スキャナキバントリツケパン	SF-220P SF-220
	2 MG1-3972-000		1	PCB ASSEMBLY, SCANNER, 220P スキャナカイロキバン 220P	
	MG1-4019-000		1	PCB ASSEMBLY, SCANNER スキャナカイロキバン	
	3 MH2-5347-000		1	CABLE, FFC シールドFFC (USB)	
4 MG1-4020-000	1	CABLE ASSEMBLY, DC コントローラDCデンゲンケーブル			
5	WT2-5056-000	N	2	CLAMP, CABLE, EDGE エッジサドル	
6	MA2-7947-000		1	GUIDE, PRESSURE, LCD FFC FFCオシツケガイド	
50	XA9-0283-000		2	SCREW, TAP, TP M3X6 BタップタイトTPアタマネジ	
51	XB1-2300-405		8	SCREW, BH M3X6 バインドネジ	

FIGURE 510

ELECTRICAL COMPONENTS ASSEMBLY-2 電装部-2

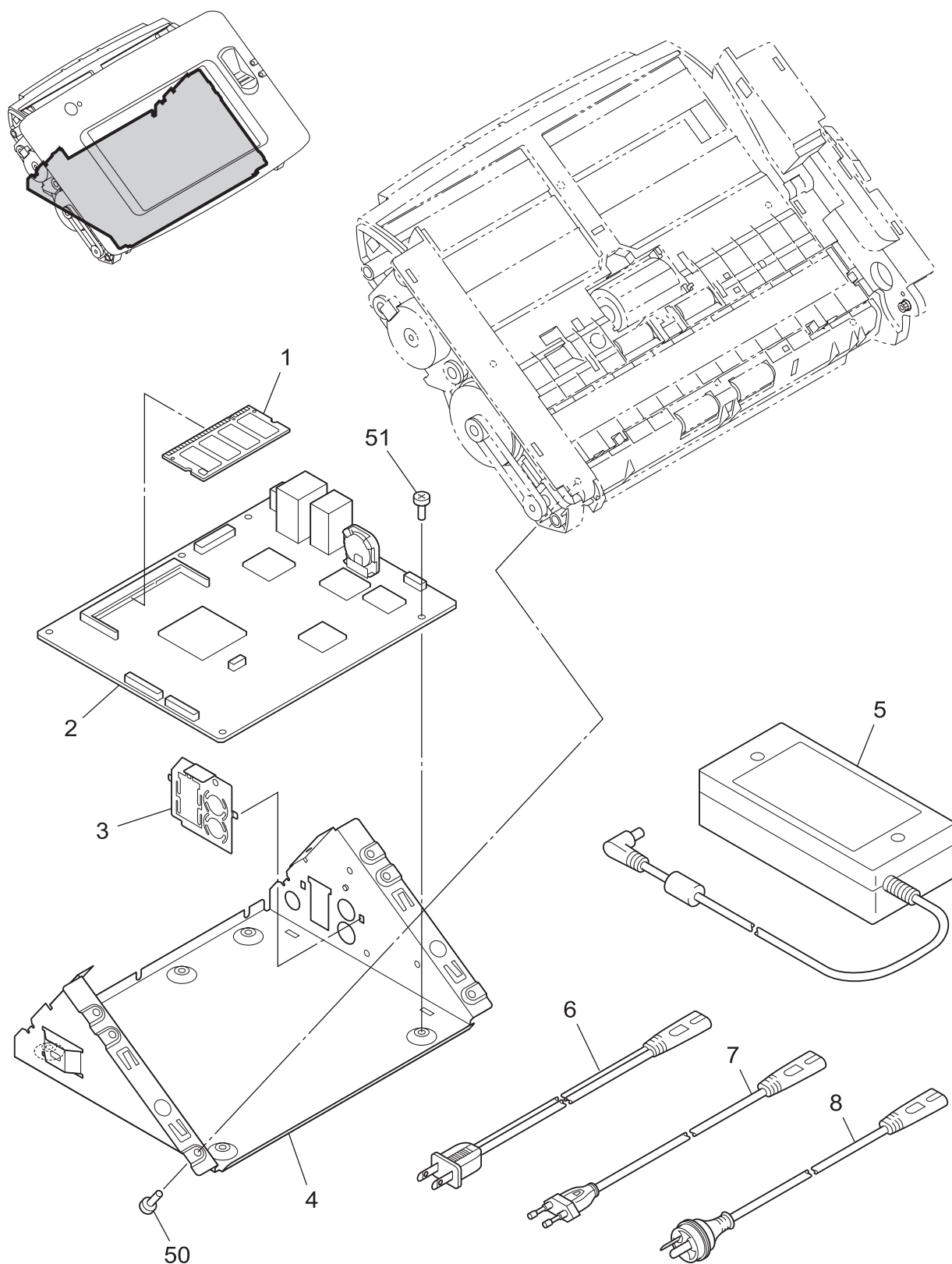


FIGURE & KEY NO.	PART NUMBER	R A N K	Q' T Y	DESCRIPTION	REMARKS
510 -	1		1	DIMM, 512MB メモリ	
	2		1	PCB ASSEMBLY, MOTHER マザーボード	
	3	N	1	PLATE, GROUNDING, INTERFACE インターフェイスアースパン	
	4	N	1	PLATE, BASE シャーシ	
	5		1	ADAPTER, AC ACアダプタ	
	6		1	CORD, POWER, 100-120 デンゲンコード	100V,120V
	7		1	CORD, POWER, 200 デンゲンコード	220-240V
	8		1	CORD, POWER, 200 CA デンゲンコード	CA
	50		4	SCREW, TAP, BH M3X8 Bタイトバインドネジ	
	51		5	SCREW, BH M3X5, ROUND-END センタンマルビス M3X5	

NUMERICAL INDEX-1

部品索引表-1

PART NO.	FIGURE & KEY NUMBER	Q'TY	PART NO.	FIGURE & KEY NUMBER	Q'TY	PART NO.	FIGURE & KEY NUMBER	Q'TY
MA2-6464-000	330-02	1	MA2-7994-000	220-20	1	MH6-3093-000	510-01	1
MA2-6476-000	220-11	4	MA2-7996-000	330-03	1			
MA2-7265-000	330-09	1	MA2-7997-000	220-17	1	MS1-1036-000	220-07	1
MA2-7301-000	220-21	1	MA2-8000-000	220-18	1	↓	330-07	2
MA2-7302-000	300-12	1	MA2-8001-000	200-07	1	MS1-1037-000	330-05	3
MA2-7663-000	100-03	1	MA2-8002-020	400-07	1	MS1-2500-000	220-15	2
MA2-7935-000	200-12	1	MA2-8003-000	200-05	1	MS1-3207-000	310-04	1
MA2-7936-000	210-02	1	MA2-8004-000	220-19	1	MS1-3208-000	310-03	1
MA2-7937-000	200-03	1				MS1-3209-000	320-04	1
MA2-7938-000	210-04	1	MF1-4200-000	220-05	1			
MA2-7939-000	200-01	1	MF1-4472-000	220-06	1	MS2-0124-000	300-06	1
MA2-7940-000	200-02	1	MF1-4473-000	400-02	1	MS2-0160-000	220-08	1
MA2-7943-000	220-01	1	MF1-4474-000	400-05	1	MS2-0161-000	320-07	1
MA2-7944-000	220-04	1	MF1-4475-000	330-04	1	MS2-0162-000	320-06	1
MA2-7946-000	220-03	1	MF1-4476-000	320-10	1	MS2-0163-000	320-09	1
MA2-7947-000	500-06	1	MF1-4479-000	100-06	1			
MA2-7948-000	220-02	2	MF1-4480-000	100-04	1	WE8-5516-000	200-06	1
MA2-7949-000	220-16	1	MF1-4481-000	220-09	1			
MA2-7950-000	220-14	1				WT2-5056-000	200-14	1
MA2-7951-000	220-10	1	MG1-3972-000	500-02	1	↓	310-07	1
MA2-7952-000	220-12	2	MG1-3973-000	210-01	1	↓	320-03	1
MA2-7953-000	220-13	2	MG1-3974-000	210-07	1	↓	500-05	2
MA2-7959-000	200-08	4	MG1-3993-000	210-01	1	WT2-5954-000	210-03	1
MA2-7960-000	330-01	1	MG1-4004-000	200-04	1			
MA2-7961-000	300-04	1	MG1-4008-000	100-05	1	WT3-5118-000	510-06	1
MA2-7962-000	300-05	1	MG1-4009-000	320-01	1			
MA2-7963-000	300-07	1	MG1-4010-000	310-01	1	XA9-0283-000	310-50	3
MA2-7965-000	200-01	1	MG1-4011-000	300-09	1	↓	320-50	3
MA2-7966-000	330-06	1	MG1-4019-000	500-02	1	↓	500-50	2
MA2-7967-000	330-08	1	MG1-4020-000	500-04	1	XA9-1116-000	510-51	5
MA2-7968-000	330-10	1	MG1-4130-000	100-05	1			
MA2-7969-000	300-11	1	MG1-4145-000	510-02	1	XB1-2250-405	200-50	2
MA2-7970-000	300-10	1	MG1-4147-000	510-05	1	↓	210-50	6
MA2-7971-000	320-08	1	MG1-8281-000	400-01	1	↓	210-51	3
MA2-7972-000	320-11	1	MG1-8282-000	400-04	1	XB1-2300-405	500-51	8
MA2-7973-000	300-08	1				XB1-2300-605	100-50	9
MA2-7975-000	310-06	3	MH2-5309-020	510-07	1			
↓	320-02	3	MH2-5310-030	510-08	1	XB4-5300-605	200-51	6
MA2-7978-000	500-01	1	MH2-5343-000	210-05	1	↓	200-52	3
MA2-7980-000	510-04	1	MH2-5344-000	200-11	1	↓	220-50	1
MA2-7981-000	510-03	1	MH2-5345-000	210-06	1	↓	300-50	1
MA2-7982-000	100-02	1	MH2-5347-000	500-03	1	XB4-5301-409	300-52	1
MA2-7983-000	100-01	1	MH2-5348-000	400-06	1	XB4-7300-805	300-51	1
MA2-7988-000	300-03	1	MH2-5349-000	400-03	1	↓	510-50	4
MA2-7989-000	300-02	1				XF2-1606-140	320-05	1
MA2-7990-000	300-01	1	MH6-0032-000	200-09	1	XF2-1607-640	310-05	1
MA2-7993-000	200-13	1	MH6-0033-000	200-10	1	XF2-1611-340	310-02	1

〒108-0023

東京都港区芝浦3-17-7

キヤノン電子株式会社

品質保証部

2007年 7月 第1版発行

Prepared by

QUALITY ASSURANCE CENTER

CANON ELECTRONICS INC.

3-17-7 Shibaura, Minato-ku, Tokyo 108-0023, Japan

FIRST EDITION: JULY 2007

Canon