

imageFORMULA DR-M160

PARTS CATALOG



Canon

July 1, 2011
Rev. 0

序

このパーツカタログは、サービス部品調達の手引として発行します。
製品改良等により記載事項が変更されることがあります。その場合は随時情報をお届けします。
このパーツカタログは当社品質保証部が発行管理を行っています。

キヤノン電子株式会社
品質保証部

PREFACE

This Parts Catalog contains listings of parts used in the machine.
Diagrams are provided with the listings to aid the service technician in identifying clearly, the item to be ordered.

Whenever ordering parts, consult this Parts Catalog for all of the information pertaining to each item.
Be sure to include in the Parts Request, the full item description, the item part number and the quantity.

Quality Assurance Center
Canon Electronics Inc.

版權所有，無斷轉載，引用を禁ず。
Copyright © 2011 Canon Electronics Inc

本マニュアルについては、機密保持等その取扱には十分注意して下さい。
万一取扱を誤りますと法律で処罰されることがあります。

Use of this manual should be strictly supervised to avoid disclosure of confidential information.

目 次

A 主要部品配置図

B イラスト索引

100 外装カバー部

200 前ユニット

300 ベースユニット

400 上下読取部

500 電装部

C 部品索引表

CONTENTS

A ASSEMBLY LOCATION DIAGRAM

B ILLUSTRATION INDEX

100 EXTERNAL COVERS

200 FRONT UNIT

300 BASE UNIT

400 READING UNIT, UPPER/LOWER



500 ELECTRICAL COMPONENTS

C NUMERICAL INDEX

パーツカタログの見方

主要部品配置図について

部品図番号 (Figure No.) および各アセンブリの位置を
探すとき、主要部品配置図を用います。

図中  内は部品図名称,  内は部品図番号
を示しています。

また、「イラスト索引」からも検索できます。

部品番号の探し方

どのアセンブリに使用されている部品かを、主要部品配
置図またはイラスト索引で調べその部品図番号 (Figure
No.) のページをめくります。

部品図の中からその部品をみつけ、そのキーNo.を部品
番号リストの中から探し出せば、部品番号・部品名称を
知ることができます。

注： 電源電圧・周波数等の仕様が異なる場合は、同一
のキーNo.に複数の部品番号が記されているので
“REMARKS”欄を注意して見るようにしてください。

部品番号リストについて

部品番号リストの内容項目は次のとおりです。

(1) 部品図番号およびキーNo. (FIGURE & KEY No.)

部品図番号は、各部品番号リスト欄の左上に示して
あり、各部品図に対応しています。

また、キーNo. は、部品図中に示してある個々の部
品に対応します。

(2) 部品番号 (PART NUMBER)

リストの2番目の欄には、部品番号が示してありま
す。

部品を発注する際は、必ずこの番号を明示してくだ
さい。NPNと記載されている部品はサービスパーツ
に設定されていません。

注： 部品番号の末尾3桁を訂番といいます。部品改良
等の目的で部品の一部が変更になった場合、訂
番が変わることがあります。これらの変更について
は、技術情報 (Service Information) で随時連絡さ
れますので、常にこれらの情報も注意深く読むよう
心がけてください。

(3) ランク (RANK)

Nと記載されている部品はサービスパーツに設定さ
れていますが、在庫はされていません。注文を受け
てからの受注生産になります。

(4) 使用個数 (Q'TY)

4番目の使用個数欄に示してある数字は、各部品図
中における各部品の使用数量を示しています。

使用個数欄には数字の他に以下のアルファベット文
字も表示されています。

AR 数量を限定せず、組立時に必要に応じた数
量を使用するもの、および個数の明記でき
ないもの

(5) 部品名称 (DESCRIPTION)

個々の部品の名称が英文と和文で記されています。
部品発注の際、部品名称も必ず明示してください。
電気部品等の主な仕様・型番は、英文の末尾に記
しているものもあります。

(6) 備考 (REMARKS)

電源電圧・周波数等の仕様の違いがある場合に、
表示しています。

これらの表示のないものについてはすべての機械に
適用できます。

部品索引表 (NUMERICAL INDEX)

部品番号の索引が巻末にあります。



部品番号がわかっている、使用場所を調べる場合に活
用できます。

索引表の左の欄が部品番号 (PART No.)、中央の欄
が部品図番号 (FIGURE No.) とキーNo. (KEY No.)、
右の欄が使用個数 (Q'TY) を示しています。

HOW TO USE PARTS CATALOG

Assembly Location Diagrams

These diagrams show Figure Number and the locations of major assemblies of the machine.

Figure names are identified in rectangular boxes , and Figure numbers are identified in elliptic boxes . Also, it is possible to be found out by "Illustration Index".

Finding a Parts Number

Refer to the Assembly Location Diagrams or Illustration Index, and find out the Figure Number. Turn to the page (s), and find its Key Number. Refer to the Parts List, and find the Key Number, Part Number and Description.

Note : While looking for a Part Number, pay particular attention to the voltage listed in the "REMARKS" column to ensure that the Part Number selected is for your type of machine.

Part List pages

The Parts List pages contain the following columns and information.

(1) Figure and Key Number.

The first column shows the Figure Number of the illustration corresponding to the Parts List, and the Key Number that identifies the part on the illustration.

(2) Part Number.

The second column shows the Part Number for the part. This Number must be used when ordering replacement parts or assemblies. Parts marked "NPN" are not service parts.

Note : The last three digits (suffix) of the Parts Number are called the Revision Number. The Revision Number is changed of the part is modified. Information regarding such changes will be provided by Service Information Bulletins. These Bulletins should be read carefully.

(3) Rank.

Parts marked "N" are service parts, but are not stock items. They are produced on a special-order basis.

(4) Quantity (Q'ty).

The quantity shown in this column is the number of parts used in the figure.

This column indicates the following alphabets as well as numeric characters.

AR This indicates that the quantity of a part is not specified, allowing the use of the number of parts needed for assembly and that the quantity cannot be mentioned clearly.

(5) Description.

The Description column lists the description in Japanese and in English. When ordering the part, such description should be use as well as the part number. Some major specifications and type numbers are described at the end of the description in English.

(6) Remarks.

When there are differences in the specifications of power supply voltage or others, the differences are described in this column. If there are not such differences, the part is available for all machines.

Numerical Index

There is a Numerical Index at the end of this catalog. It can be used when looking for the location where the part is used, if you know the part number.

The first column shows the Part Number, the second column lists the Figure and Key Number and the third column shows the used quantities.

FIGURE A ASSEMBLY LOCATION DIAGRAM

主要部品配置図

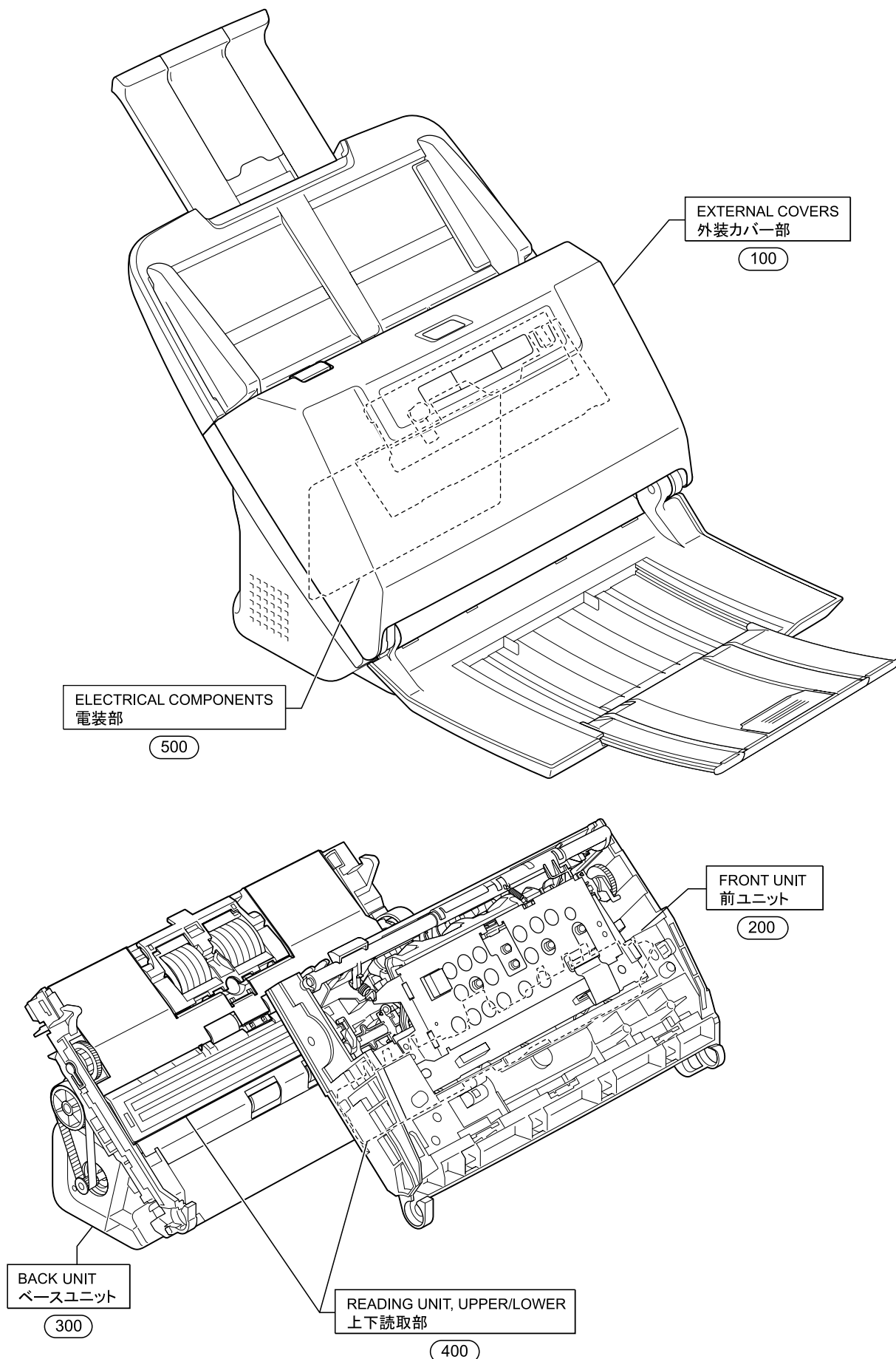


FIGURE B

ILLUSTRATION INDEX

イラスト索引

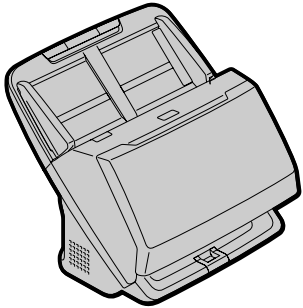
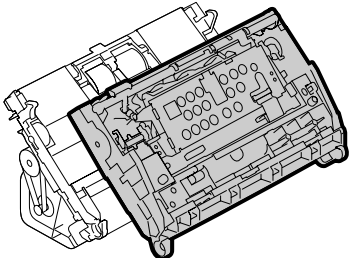
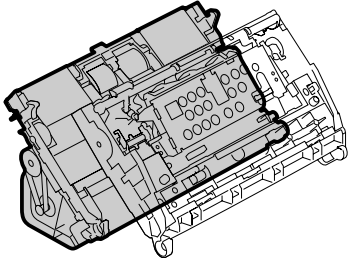
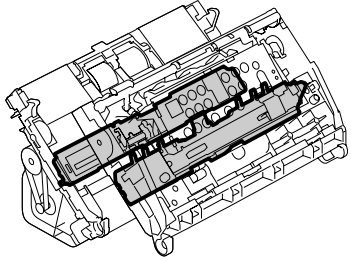
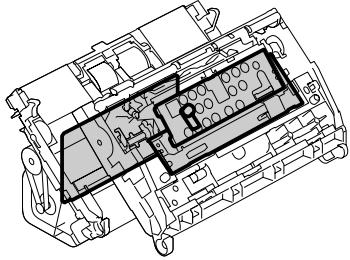
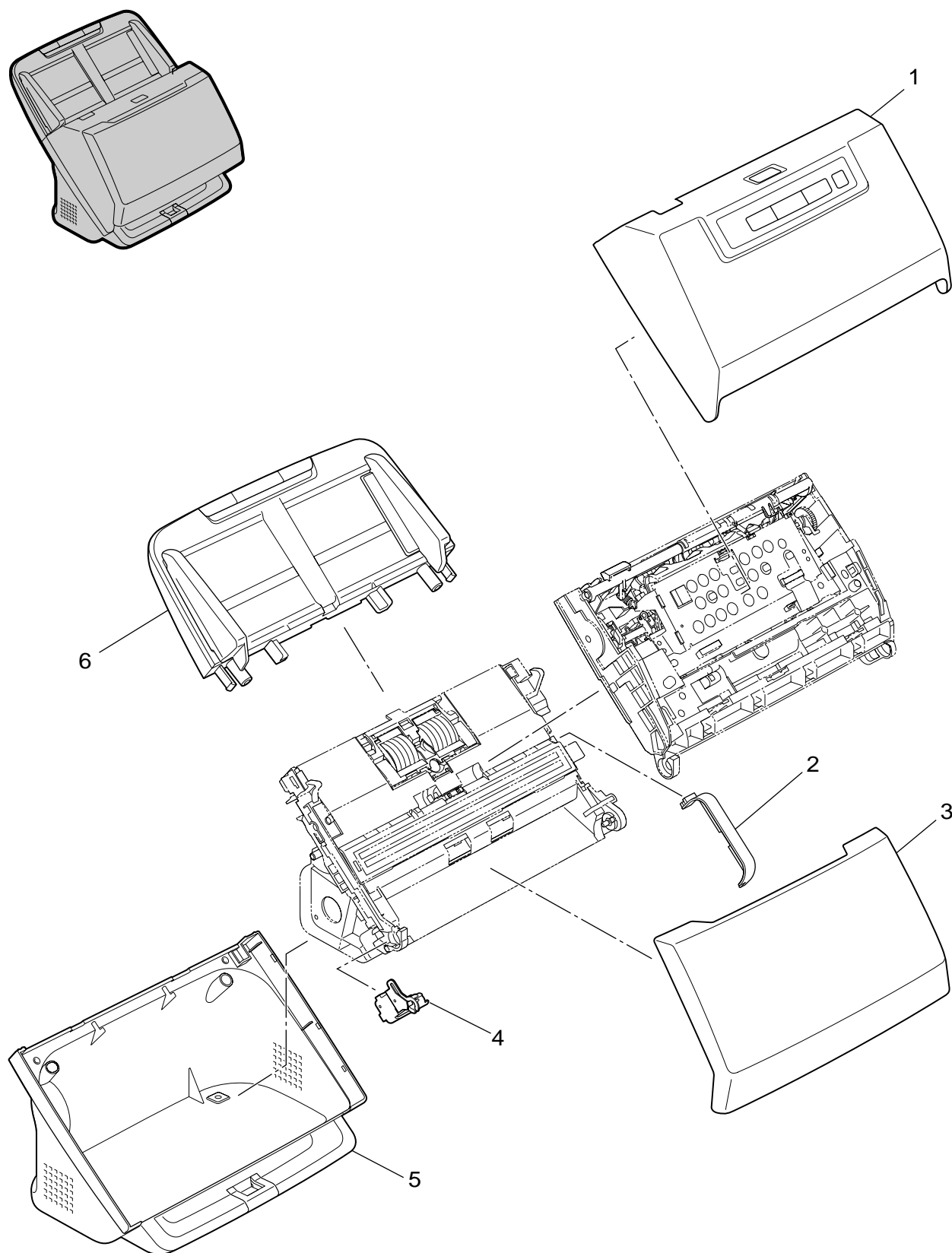
| | | |
|---|--|--|
| <p>FIGURE 100</p>  | <p>FIGURE 200</p>  | <p>FIGURE 300</p>  |
| <p>FIGURE 400</p>  | <p>FIGURE 500</p>  | |
| | | |
| | | |

FIGURE 100

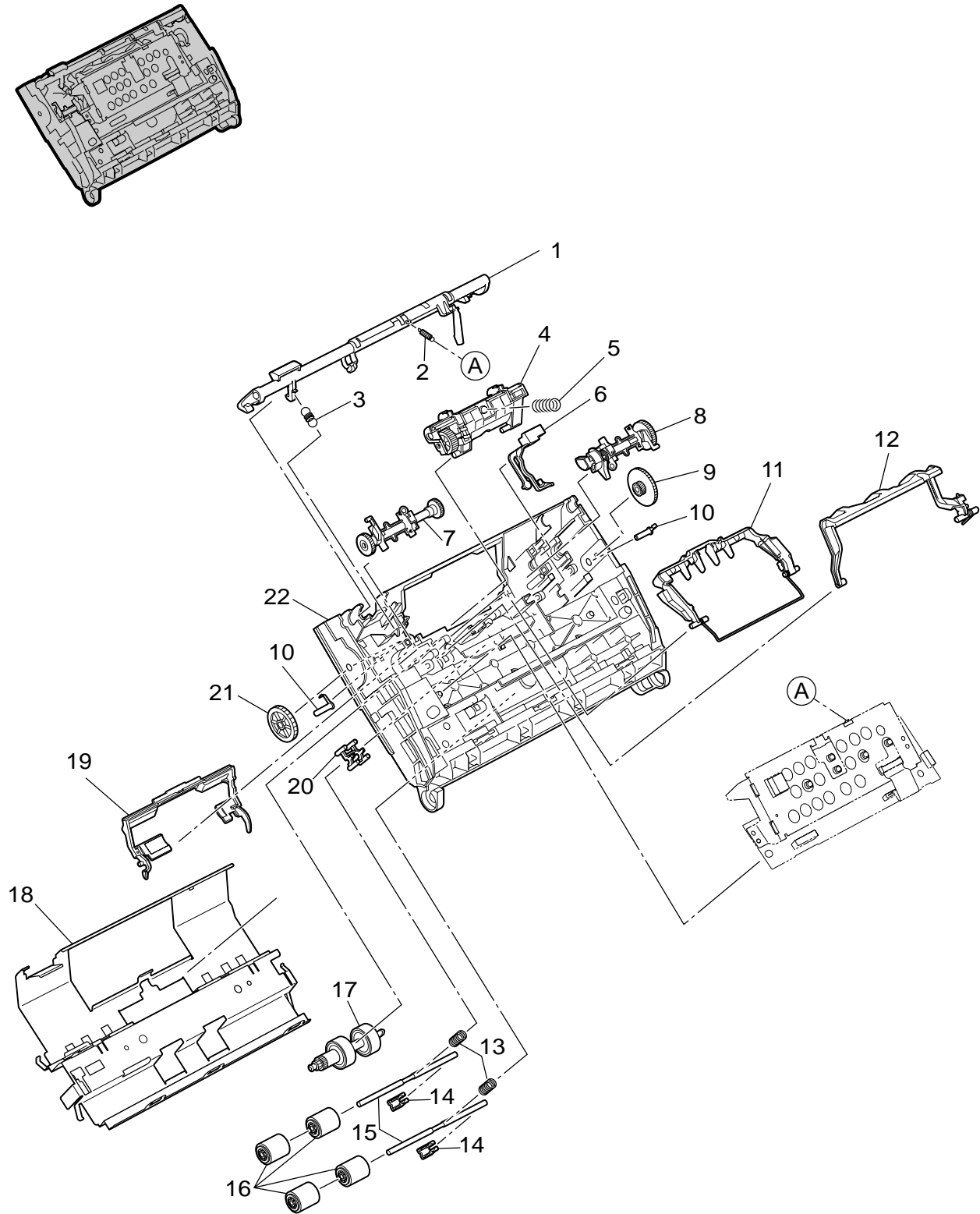
EXTERNAL COVERS 外装カバー部



| FIGURE & KEY NO. | PART NUMBER | R A N K | Q' T Y | DESCRIPTION | REMARKS |
|------------------------|--------------|------------------|--------------|---|---------|
| 100 - | 1 | | 1 | COVER, UPPER UNIT ジョウブ カバー | |
| | 2 | N | 1 | COVER, PULLEY プーリー メカクシ カバー | |
| | 3 | | 1 | TRAY, EJECT ハイシ トレイ | |
| | 4 | N | 1 | HINGE, ROTATION, UPPER ジョウブ カイテン ヒンジ | |
| | 5 | | 1 | COVER, LOWER カブ カバー | |
| 6 | MG1-4614-000 | | 1 | TRAY, PICKUP キュウシ トレイ | |
| | | | | | |
| | | | | | |
| | | | | | |
| | | | | | |
| | | | | | |
| | | | | | |
| | | | | | |
| | | | | | |

FIGURE 200

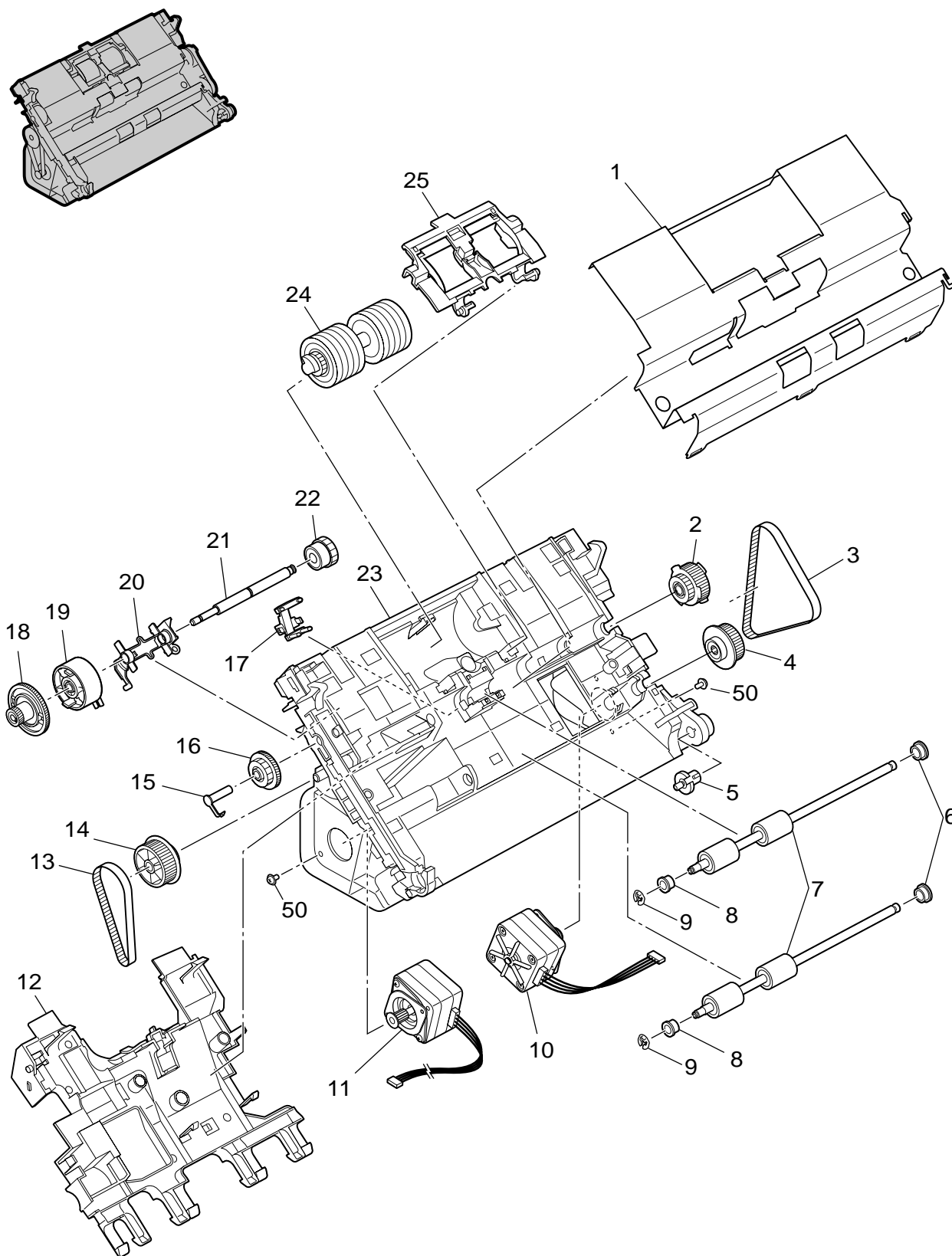
FRONT UNIT 前ユニット



| FIGURE & KEY NO. | PART NUMBER | R A N K | Q' T Y | DESCRIPTION | REMARKS | |
|------------------------|--------------|------------------|--------------|-------------|---|--|
| 200 - | 1 | MG1-4623-000 | N | 1 | SHAFT, LOCK LEVER ロック レバー ユニット | |
| | 2 | MS1-2596-000 | | 1 | SPRING, TENSION ゲンコウ リセット バネ | |
| | 3 | MS1-2595-000 | | 1 | SPRING, TENSION ジョウブ ロック バネ | |
| | 4 | MG1-4608-000 | | 1 | FLOAT UNIT, SEPARATION ブンリ フロート ユニット | |
| | 5 | MS1-2601-000 | | 1 | SPRING, COMPRESSION ブンリ オシアツ バネ | |
| 6 | MA2-9491-000 | N | | 1 | LEVER, DETECT, OPEN カイヘイ ケンチ レバー | |
| 7 | MG1-4605-000 | | | 1 | DRIVE UNIT, SHAFT GEAR, UPPER キュウシ ジョウブ クドウ ユニット | |
| 8 | MG1-4606-000 | | | 1 | DRIVE UNIT, SHAFT GEAR, CAM ストッパー カム クドウ ユニット | |
| 9 | MS2-0258-000 | | | 1 | GEAR, HELICAL-SPUR, Z22-40 メイン ジョウブ レンケツ ギア | |
| 10 | MA2-7180-000 | N | | 1 | SHAFT, SUPPORT, PLATEN プラテン ヨウ ドウ シジ ジク | |
| 11 | MG1-4607-000 | | | 1 | ARM UNIT, PICKUP キュウシ アーム ユニット | |
| 12 | MG1-4609-000 | N | | 1 | STOPPER UNIT, DOCUMENT ゲンコウ ストッパー ユニット | |
| 13 | MS1-2602-000 | | | 2 | SPRING, COMPRESSION レジスト カアツ バネ | |
| 14 | MA2-9489-000 | N | | 2 | STOPPER, FOLLOWER SHAFT ジュウドウ ジク オサエ | |
| 15 | MA2-9490-000 | N | | 2 | SHAFT, FOLLOWER ROLLER ジュウドウ ローラー ジク | |
| 16 | MA2-9469-000 | | | 4 | ROLLER, FOLLOWER ジュウドウ ローラー | |
| 17 | MG1-4620-000 | | | 1 | SEPARATION ROLLER ブンリ ローラー | |
| 18 | MF1-4732-000 | N | | 1 | GUIDE, FEEDING, UPPER ジョウブ ハンソウ ガイド | |
| 19 | MA2-9532-000 | N | | 1 | COVER, SEPARATION ROLLER ブンリ ローラー カバー | |
| 20 | MA2-9488-000 | N | | 1 | GUIDE, LIGHT, UPPER ジョウブ ライト ガイド | |
| 21 | MS2-0259-000 | | | 1 | GEAR, HELICAL-SPUR, Z25-25 オクリ ジョウブ レンケツ ギア | |
| 22 | MA2-9486-000 | N | | 1 | FRAME, UPPER ジョウブ フレーム | |
| | | | | | | |
| | | | | | | |

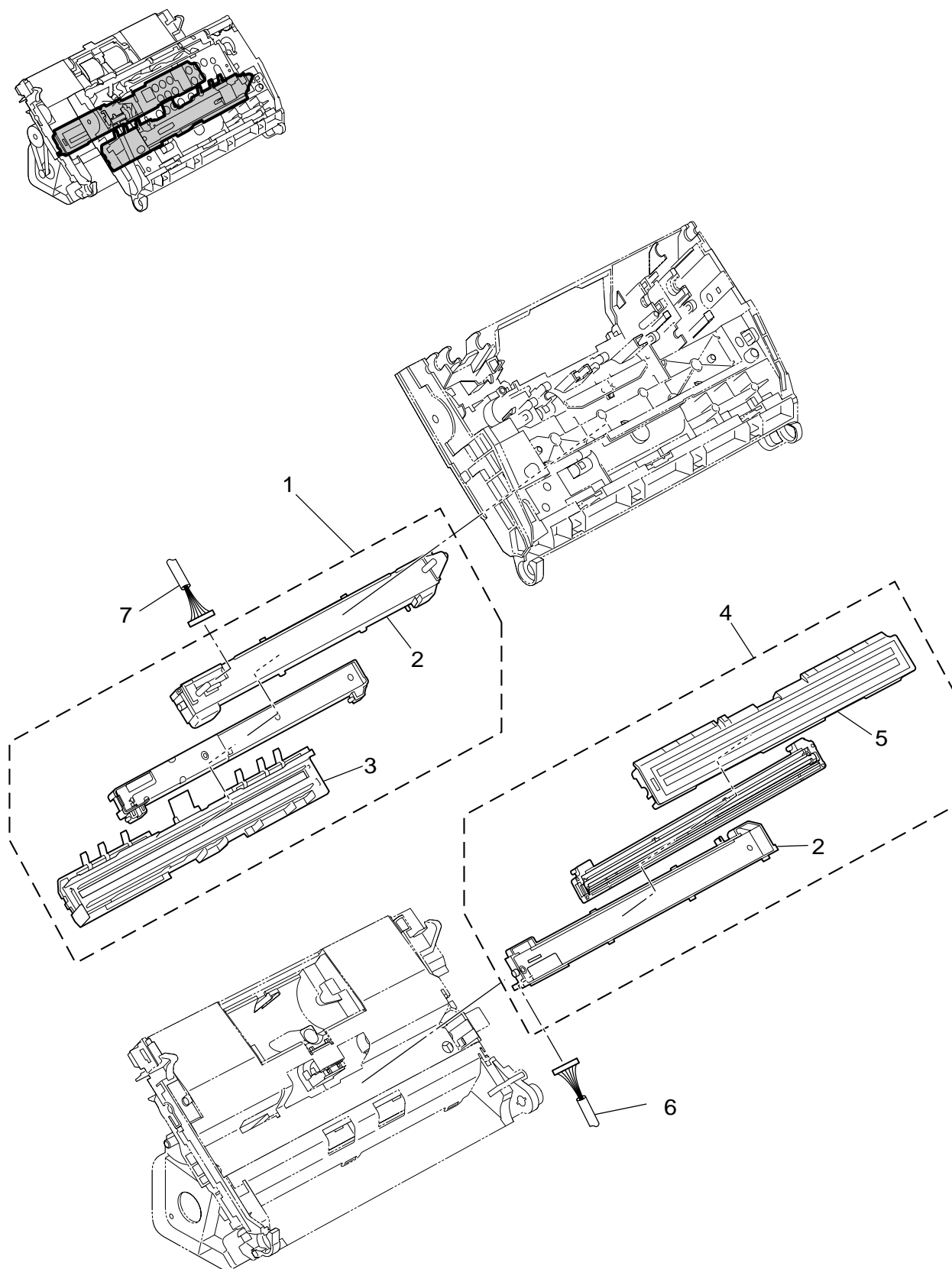
FIGURE 300

BASE UNIT ベースユニット



| FIGURE & KEY NO. | PART NUMBER | R A N K | Q' T Y | DESCRIPTION | REMARKS | |
|------------------------|--------------|------------------|--------------|--|---------------------------------------|--|
| 300 - | 1 | MF1-4745-000 | N | 1 | GUIDE, FEEDING, LOWER カブ ハンソウ ガイド | |
| | 2 | MS2-0262-000 | | 1 | GEAR, PULLEY, Z19-40 メイン プーリー ギア | |
| | 3 | XF2-1612-060 | | 1 | BELT, TIMING, 120T タイミング ベルト | |
| | 4 | MF1-4729-000 | | 1 | PULLEY, Z40, ONE-WAY メイン プーリー クミタテ | |
| | 5 | MA2-9499-000 | N | 1 | DAMPER, TRAY トレイ ダンパー | |
| 6 | MS1-1046-000 | N | 2 | GUIDE, SHAFT 6 ショウケツ ジク ウケ 6 マル | | |
| 7 | MA2-9468-000 | | 2 | ROLLER, REGISTRION レジスト ローラー | | |
| 8 | MS1-1042-000 | N | 2 | GUIDE, SHAFT 5 ショウケツ ジク ウケ 5 マル | | |
| 9 | MA2-9500-000 | | 2 | STOPPER, PLASTIC, 4MM ジュシ キンテイ | | |
| 10 | MH7-1173-000 | | 1 | MOTOR, STEPPING, MAIN ハイブリッド ステッピング モーター | | |
| 11 | MH7-1174-000 | | 1 | MOTOR, STEPPING, FEED ハイブリッド ステッピング モーター | | |
| 12 | MA2-9503-000 | N | 1 | GUIDE, CABLE タバ セン ガイド | | |
| 13 | XF2-1608-360 | | 1 | BELT, TIMING, 83T タイミング ベルト | | |
| 14 | MS2-0261-000 | | 1 | GEAR, PULLEY, Z32-46 オクリ プーリー ギア | | |
| 15 | MA2-7180-000 | N | 2 | SHAFT, SUPPORT, PLATEN プラテン ヨウドウ シジ ジク | | |
| 16 | MS2-0260-000 | | 1 | GEAR, HELICAL-SPUR, Z47-14 オクリ カブ レンケツ ギア | | |
| 17 | MA2-9498-000 | N | 1 | GUIDE, LIGHT, LOWER カブ ライト ガイド | | |
| 18 | MA2-9494-000 | | 1 | GEAR, HELICAL, Z22-70 デンジ クラッチ ギア | | |
| 19 | MH7-5059-000 | | 1 | CLUTCH, EM デンジ クラッチ | | |
| 20 | MA2-9474-000 | N | 1 | SUPPORT, SHAFT レンケツ ジク ウケ | | |
| 21 | MA2-9495-000 | N | 1 | SHAFT, FEED ROLLER オクリ ローラー クドウ ジク | | |
| 22 | MF1-4728-000 | | 1 | GEAR, Z14, ONE-WAY ワンウェイ ギア | | |
| 23 | MA2-9501-000 | N | 1 | FRAME, LOWER カブ フレーム | | |
| 24 | MG1-4621-000 | | 1 | FEED ROLLER オクリ ローラー | | |
| 25 | MG1-4622-000 | N | 1 | COVER, FEED ROLLER オクリ ローラー カバー | | |
| 50 | XA9-1226-000 | | 4 | SCREW, M3X8, ROUND-END W/WASHERS サキ マル ダブル セムス ビス | | |
| | | | | | | |

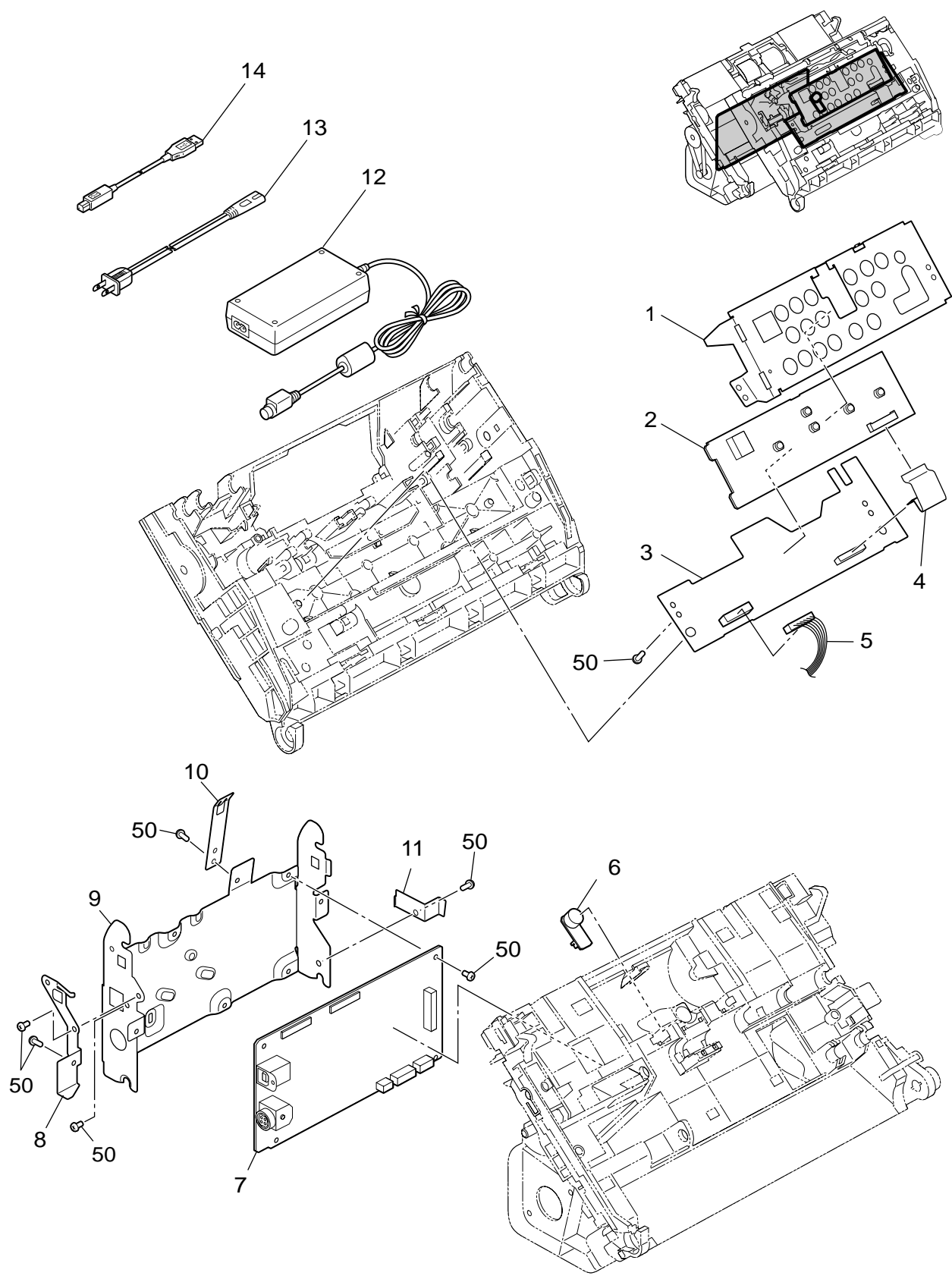
FIGURE 400 READING UNIT, UPPER/LOWER
上下読取部



| FIGURE & KEY NO. | PART NUMBER | R A N K | Q' T Y | DESCRIPTION | REMARKS |
|------------------------|--------------|------------------|--------------|---|---------|
| 400 - | 1 | | 1 | READING UNIT, UPPER ウエ ヨミトリ ユニット | |
| | 2 | N | 2 | FRAME, READING UNIT ヨミトリ フレーム | |
| | 3 | | 1 | GUIDE, GLASS, READING UPPER ヨミトリ ウエ ガイド | |
| | 4 | | 1 | READING UNIT, LOWER シタ ヨミトリ ユニット | |
| | 5 | | 1 | GUIDE, GLASS, READING LOWER ヨミトリ シタ ガイド | |
| 6 | MH2-5399-000 | | 1 | CABLE ASSEMBLY, CIS, FRONT CIS フロント ケーブル | |
| 7 | MH2-5400-000 | | 1 | CABLE ASSEMBLY, CIS, BACK CIS バック ケーブル | |
| | | | | | |
| | | | | | |
| | | | | | |
| | | | | | |
| | | | | | |
| | | | | | |
| | | | | | |
| | | | | | |
| | | | | | |

FIGURE 500

ELECTRICAL COMPONENTS 電装部



| FIGURE & KEY NO. | PART NUMBER | RANK | QTY | DESCRIPTION | REMARKS | |
|------------------|----------------|------|-----|---|----------------|------|
| 500 - | 1 MA2-9535-000 | N | 1 | PLATE, OPERATION PCB ソウサ カイロ キバン トリツケ イタ | | |
| | 2 MG1-4598-000 | | 1 | PCB ASSEMBLY, OPERATION ソウサ カイロ キバン | | |
| | 3 MG1-4601-000 | | 1 | PCB ASSEMBLY, SUB サブ カイロ キバン | | |
| | 4 MH2-5401-000 | | 1 | CABLE, FFC, PRERATION オペパネ ケーブル | | |
| | 5 MG1-4597-000 | | 1 | CABLE ASSEMBLY, SUB US-DRV サブ チョウオンパ タバ セン | | |
| 6 | MG1-4599-000 | | 1 | PCB ASSEMBLY, US-DRIVE チョウオンパ ドライブ カイロ キバン | | |
| 7 | MG1-4600-000 | | 1 | PCB ASSEMBLY, CONTROL コントロール カイロ キバン | | |
| 8 | MA2-9648-000 | N | 1 | PLATE, GROUNDING, CLUTCH クラッチ アース バン | | |
| 9 | MA2-9492-000 | N | 1 | PLATE, CONTROL PCB コントロール キバン トリツケ イタ | | |
| 10 | MA2-9649-000 | N | 1 | PLATE, GROUNDING アース バン | | |
| 11 | MA2-9654-000 | N | 1 | PLATE, GROUNDING, MOTOR メイン モーター アース バン | OTHERS THAN CN | |
| 12 | MG1-4558-000 | | 1 | ADAPTOR, DC24V, AC100-240V AC アダプタ | | CN |
| | MG1-4565-000 | | 1 | ADAPTOR, DC24V, AC CHINA AC アダプタ | | 120V |
| 13 | WT3-5118-000 | | 1 | CORD, POWER, 120V デンゲン コード | | 100V |
| | MH2-5402-000 | | 1 | CORD, POWER, 100V デンゲン コード | | |
| | MH2-5309-020 | | 1 | CORD, POWER, 220-240V デンゲン コード | 220-240V, CME | |
| | MH2-5310-030 | | 1 | CORD, POWER, AUSTRALIA デンゲン コード | CA | |
| | MH2-5346-000 | | 1 | CORD, POWER, KOREA デンゲン コード | KR | |
| | MH2-5396-000 | | 1 | CORD, POWER, CHINA デンゲン コード | CN | |
| 14 | MH2-5378-000 | | 1 | CABLE, USB USB ケーブル | | |
| 50 | XA9-1116-000 | | 12 | SCREW, BH M3X5, ROUND-END サキ マル ビス | | |
| | | | | | | |
| | | | | | | |

NUMERICAL INDEX
部品索引表

| PART NO. | FIGURE & KEY NUMBER | Q'TY | PART NO. | FIGURE & KEY NUMBER | Q'TY | PART NO. | FIGURE & KEY NUMBER | Q'TY |
|--------------|---------------------------|------|--------------|---------------------------|------|----------|---------------------------|------|
| MA2-7180-000 | 200-10 | 1 | MG1-4608-000 | 200-04 | 1 | | | |
| ↓ | 300-15 | 2 | MG1-4609-000 | 200-12 | 1 | | | |
| MA2-9468-000 | 300-07 | 2 | MG1-4613-000 | 100-01 | 1 | | | |
| MA2-9469-000 | 200-16 | 4 | MG1-4614-000 | 100-06 | 1 | | | |
| MA2-9470-000 | 400-02 | 2 | MG1-4618-000 | 100-03 | 1 | | | |
| MA2-9474-000 | 300-20 | 1 | MG1-4620-000 | 200-17 | 1 | | | |
| MA2-9486-000 | 200-22 | 1 | MG1-4621-000 | 300-24 | 1 | | | |
| MA2-9488-000 | 200-20 | 1 | MG1-4622-000 | 300-25 | 1 | | | |
| MA2-9489-000 | 200-14 | 2 | MG1-4623-000 | 200-01 | 1 | | | |
| MA2-9490-000 | 200-15 | 2 | MG1-4624-000 | 100-05 | 1 | | | |
| MA2-9491-000 | 200-06 | 1 | MG1-8308-000 | 400-01 | 1 | | | |
| MA2-9492-000 | 500-09 | 1 | MG1-8309-000 | 400-04 | 1 | | | |
| MA2-9494-000 | 300-18 | 1 | MH2-5309-020 | 500-13 | 1 | | | |
| MA2-9495-000 | 300-21 | 1 | MH2-5310-030 | 500-13 | 1 | | | |
| MA2-9498-000 | 300-17 | 1 | MH2-5346-000 | 500-13 | 1 | | | |
| MA2-9499-000 | 300-05 | 1 | MH2-5378-000 | 500-14 | 1 | | | |
| MA2-9500-000 | 300-09 | 2 | MH2-5396-000 | 500-13 | 1 | | | |
| MA2-9501-000 | 300-23 | 1 | MH2-5399-000 | 400-06 | 1 | | | |
| MA2-9503-000 | 300-12 | 1 | MH2-5400-000 | 400-07 | 1 | | | |
| MA2-9505-000 | 100-04 | 1 | MH2-5401-000 | 500-04 | 1 | | | |
| MA2-9532-000 | 200-19 | 1 | MH2-5402-000 | 500-13 | 1 | | | |
| MA2-9533-000 | 100-02 | 1 | MH7-1173-000 | 300-10 | 1 | | | |
| MA2-9535-000 | 500-01 | 1 | MH7-1174-000 | 300-11 | 1 | | | |
| MA2-9648-000 | 500-08 | 1 | MH7-5059-000 | 300-19 | 1 | | | |
| MA2-9649-000 | 500-10 | 1 | MS1-1042-000 | 300-08 | 2 | | | |
| MA2-9654-000 | 500-11 | 1 | MS1-1046-000 | 300-06 | 2 | | | |
| MF1-4728-000 | 300-22 | 1 | MS1-2595-000 | 200-03 | 1 | | | |
| MF1-4729-000 | 300-04 | 1 | MS1-2596-000 | 200-02 | 1 | | | |
| MF1-4732-000 | 200-18 | 1 | MS1-2601-000 | 200-05 | 1 | | | |
| MF1-4733-000 | 400-03 | 1 | MS1-2602-000 | 200-13 | 2 | | | |
| MF1-4734-000 | 400-05 | 1 | MS2-0258-000 | 200-09 | 1 | | | |
| MF1-4745-000 | 300-01 | 1 | MS2-0259-000 | 200-21 | 1 | | | |
| MG1-4558-000 | 500-12 | 1 | MS2-0260-000 | 300-16 | 1 | | | |
| MG1-4565-000 | 500-12 | 1 | MS2-0261-000 | 300-14 | 1 | | | |
| MG1-4597-000 | 500-05 | 1 | MS2-0262-000 | 300-02 | 1 | | | |
| MG1-4598-000 | 500-02 | 1 | WT3-5118-000 | 500-13 | 1 | | | |
| MG1-4599-000 | 500-06 | 1 | XA9-1116-000 | 500-50 | 12 | | | |
| MG1-4600-000 | 500-07 | 1 | XA9-1226-000 | 300-50 | 4 | | | |
| MG1-4601-000 | 500-03 | 1 | XF2-1608-360 | 300-13 | 1 | | | |
| MG1-4605-000 | 200-07 | 1 | XF2-1612-060 | 300-03 | 1 | | | |
| MG1-4606-000 | 200-08 | 1 | | | | | | |
| MG1-4607-000 | 200-11 | 1 | | | | | | |

〒105-0011

東京都港区芝公園3-5-10

キヤノン電子株式会社

品質保証部

2011年 7月 第1版発行

Prepared by

QUALITY ASSURANCE CENTER

CANON ELECTRONICS INC.

3-5-10, Shibakoen, Minato-ku, Tokyo 105-0011, Japan

FIRST EDITION: JULY 2011

Canon