

DR-M140

PARTS CATALOG

FIRST EDITION

DR-M140

100V	50/60Hz	M11-11211
120V	60Hz	M11-11213
220-240V	50/60Hz	M11-11214
220-240V CA	50/60Hz	M11-11215
220-240V KR	50/60Hz	M11-11216
220-240V CN	50/60Hz	M11-11219
220-240V CME	50/60Hz	M11-1121E

Canon

AUG. 2011

MY8-31AL-000

序

このパーツカタログは、サービス部品調達の手引として発行します。
製品改良等により記載事項が変更されることがあります。その場合は随時情報をお届けします。
このパーツカタログは当社品質保証部が発行管理を行っています。

キヤノン電子株式会社
品質保証部

PREFACE

This Parts Catalog contains listings of parts used in the machine.
Diagrams are provided with the listings to aid the service technician in identifying clearly, the item to be ordered.

Whenever ordering parts, consult this Parts Catalog for all of the information pertaining to each item.
Be sure to include in the Parts Request, the full item description, the item part number and the quantity.

Quality Assurance Center
Canon Electronics Inc.

版權所有，無斷轉載，引用を禁ず。
Copyright © 2011 Canon Electronics Inc

本マニュアルについては、機密保持等その取扱には十分注意して下さい。
万一取扱を誤りますと法律で処罰されることがあります。



Use of this manual should be strictly supervised to avoid disclosure of confidential information.

目 次	CONTENTS
A 主要部品配置図	A ASSEMBLY LOCATION DIAGRAM
B イラスト索引	B ILLUSTRATION INDEX
100 外装カバー部	100 EXTERNAL COVERS
200 上部ユニット	200 UPPER UNIT
300 ベースユニット-1	300 BASE UNIT-1
310 ベースユニット-2	310 BASE UNIT-2
400 上下読取部	400 READING UNIT, UPPER/LOWER
500 電装部	500 ELECTRICAL COMPONENTS
C 部品索引表	C NUMERICAL INDEX

パーツカタログの見方

主要部品配置図について

部品図番号 (Figure No.) および各アセンブリの位置を
探すとき、主要部品配置図を用います。

図中  内は部品図名称,  内は部品図番号
を示しています。

また、「イラスト索引」からも検索できます。

部品番号の探し方

どのアセンブリに使用されている部品かを、主要部品配
置図またはイラスト索引で調べその部品図番号 (Figure
No.) のページをめくります。

部品図の中からその部品をみつけ、そのキーNo.を部品
番号リストの中から探し出せば、部品番号・部品名称を
知ることができます。

注: 電源電圧・周波数等の仕様が異なる場合は、同一
のキーNo.に複数の部品番号が記されているので
“REMARKS”欄を注意して見るようにしてください。

部品番号リストについて

部品番号リストの内容項目は次のとおりです。

(1) 部品図番号およびキーNo. (FIGURE & KEY No.)

部品図番号は、各部品番号リスト欄の左上に示して
あり、各部品図に対応しています。

また、キーNo. は、部品図中に示してある個々の部
品に対応します。

(2) 部品番号 (PART NUMBER)

リストの2番目の欄には、部品番号が示してありま
す。

部品を発注する際は、必ずこの番号を明示してくだ
さい。NPNと記載されている部品はサービスパーツ
に設定されていません。

注: 部品番号の末尾3桁を訂番といいます。部品改良
等の目的で部品の一部が変更になった場合、訂
番が変わることがあります。これらの変更について
は、技術情報 (Service Information) で随時連絡さ
れますので、常にこれらの情報も注意深く読むよう
心がけてください。

(3) ランク (RANK)

Nと記載されている部品はサービスパーツに設定さ
れていますが、在庫はされていません。注文を受け
てからの受注生産になります。

(4) 使用個数 (Q'TY)

4番目の使用個数欄に示してある数字は、各部品図
中における各部品の使用数量を示しています。

使用個数欄には数字の他に以下のアルファベット文
字も表示されています。

AR 数量を限定せず、組立時に必要に応じた数
量を使用するもの、および個数の明記でき
ないもの

(5) 部品名称 (DESCRIPTION)

個々の部品の名称が英文と和文で記されています。
部品発注の際、部品名称も必ず明示してください。
電気部品等の主な仕様・型番は、英文の末尾に記
しているものもあります。

(6) 備考 (REMARKS)

電源電圧・周波数等の仕様の違いがある場合に、
表示しています。

これらの表示のないものについてはすべての機械に
適用できます。

部品索引表 (NUMERICAL INDEX)

部品番号の索引が巻末にあります。



部品番号がわかっている、使用場所を調べる場合に活
用できます。

索引表の左の欄が部品番号 (PART No.)、中央の欄
が部品図番号 (FIGURE No.) とキーNo. (KEY No.)、
右の欄が使用個数 (Q'TY) を示しています。

HOW TO USE PARTS CATALOG

Assembly Location Diagrams

These diagrams show Figure Number and the locations of major assemblies of the machine.

Figure names are identified in rectangular boxes , and Figure numbers are identified in elliptic boxes . Also, it is possible to be found out by “Illustration Index”.

Finding a Parts Number

Refer to the Assembly Location Diagrams or Illustration Index, and find out the Figure Number. Turn to the page (s), and find its Key Number. Refer to the Parts List, and find the Key Number, Part Number and Description.

Note : While looking for a Part Number, pay particular attention to the voltage listed in the “REMARKS” column to ensure that the Part Number selected is for your type of machine.

Part List pages

The Parts List pages contain the following columns and information.

(1) Figure and Key Number.

The first column shows the Figure Number of the illustration corresponding to the Parts List, and the Key Number that identifies the part on the illustration.

(2) Part Number.

The second column shows the Part Number for the part. This Number must be used when ordering replacement parts or assemblies. Parts marked “NPN” are not service parts.

Note : The last three digits (suffix) of the Parts Number are called the Revision Number. The Revision Number is changed of the part is modified. Information regarding such changes will be provided by Service Information Bulletins. These Bulletins should be read carefully.

(3) Rank.

Parts marked “N” are service parts, but are not stock items. They are produced on a special-order basis.

(4) Quantity (Q'ty).

The quantity shown in this column is the number of parts used in the figure.

This column indicates the following alphabets as well as numeric characters.

AR This indicates that the quantity of a part is not specified, allowing the use of the number of parts needed for assembly and that the quantity cannot be mentioned clearly.

(5) Description.

The Description column lists the description in Japanese and in English. When ordering the part, such description should be use as well as the part number. Some major specifications and type numbers are described at the end of the description in English.

(6) Remarks.

When there are differences in the specifications of power supply voltage or others, the differences are described in this column. If there are not such differences, the part is available for all machines.

Numerical Index

There is a Numerical Index at the end of this catalog. It can be used when looking for the location where the part is used, if you know the part number.

The first column shows the Part Number, the second column lists the Figure and Key Number and the third column shows the used quantities.

FIGURE A ASSEMBLY LOCATION DIAGRAM
主要部品配置図

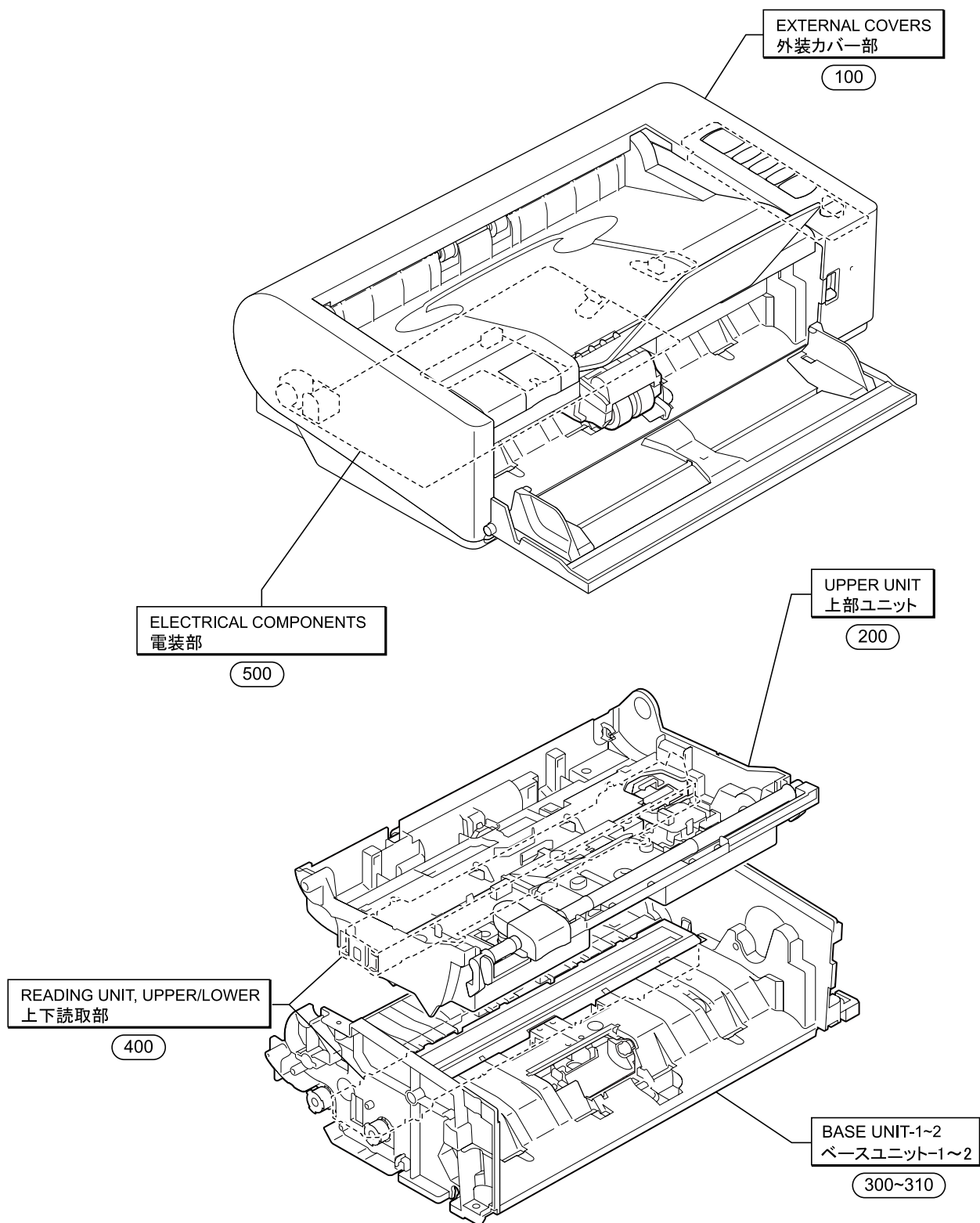


FIGURE B

ILLUSTRATION INDEX イラスト索引

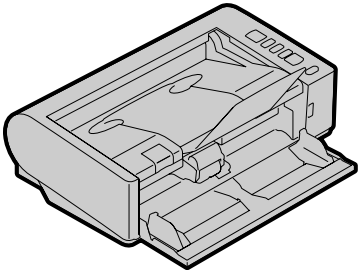
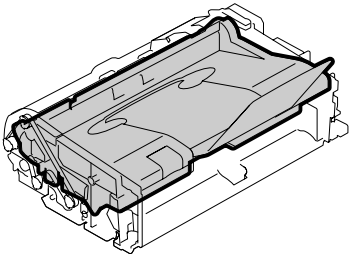
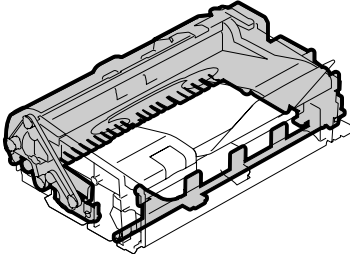
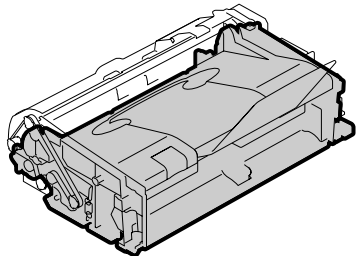
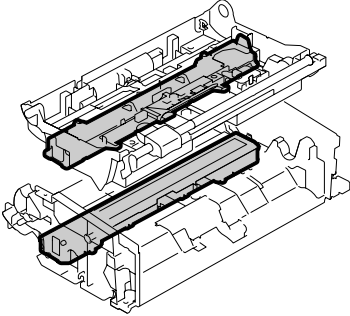
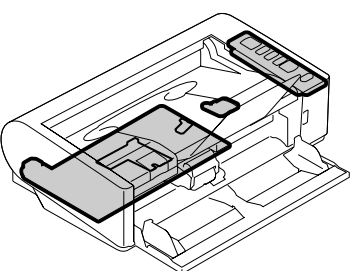
<p>FIGURE 100</p> 	<p>FIGURE 200</p> 	<p>FIGURE 300</p> 
<p>FIGURE 310</p> 	<p>FIGURE 400</p> 	<p>FIGURE 500</p> 

FIGURE 100 EXTERNAL COVERS 外装カバー部

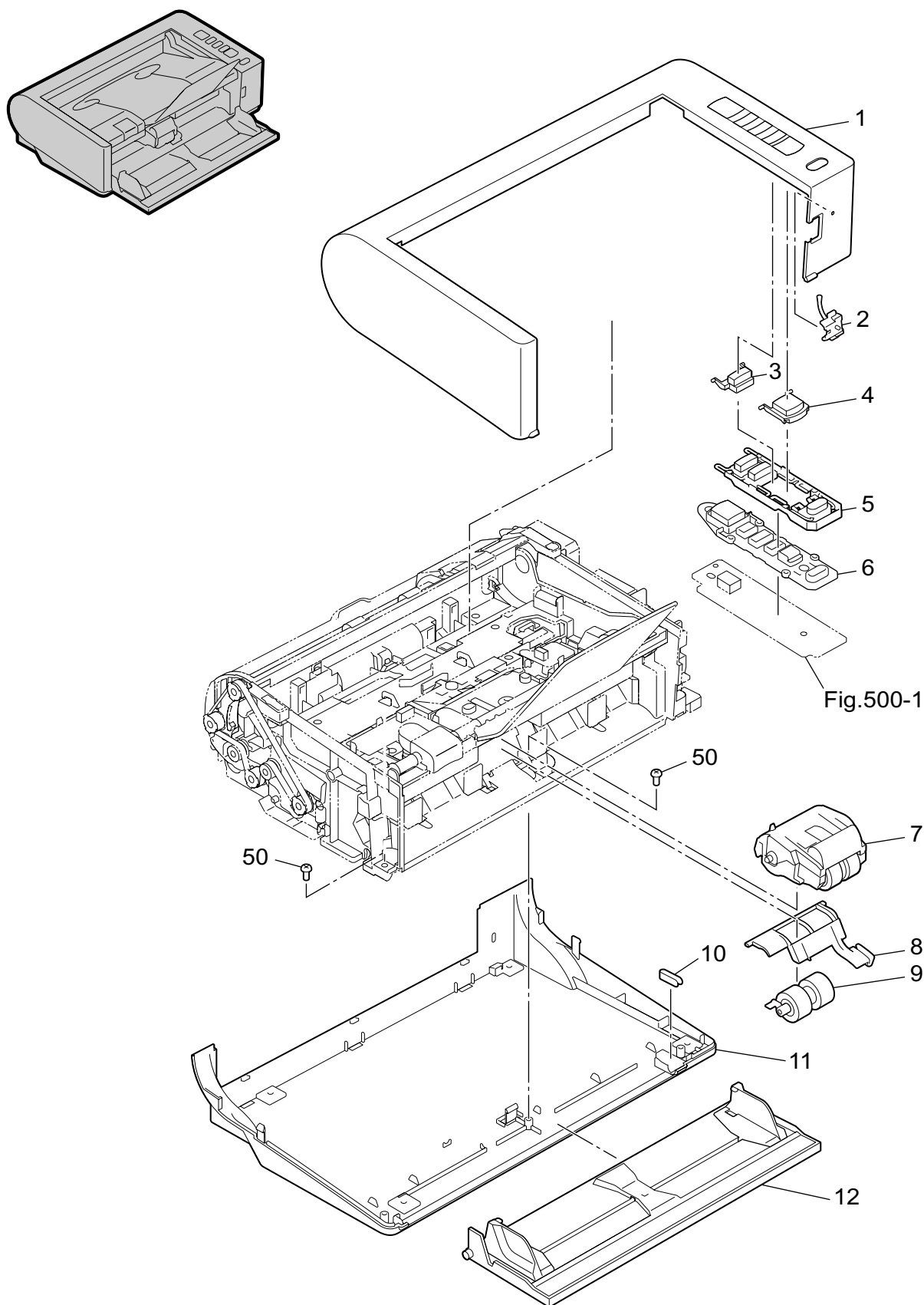


FIGURE & KEY NO.	PART NUMBER	RANK	QTY	DESCRIPTION	REMARKS
100 -	1 MA2-9632-000		1	COVER, UPPER ウエ カバー	
	2 MA2-9629-000	N	1	GUIDE, LIGHT, SEPARATION ヒブンリ ライト ガイド	
	3 MA2-9641-000	N	1	KEY-TOP, STOP ストップ キー	
	4 MA2-9640-000	N	1	KEY-TOP, STRAT スタート キー	
	5 MA2-9642-000	N	1	KEY-TOP, POWER-FUNCTION パワー ファンクション キー	
6	MA2-9630-000	N	1	WINDOW, DISPLAY ヒョウジ マド	
7	MG1-4648-000		1	UPPER ROLLER UNIT キュウシ ローラー ユニット	
8	MA2-9608-000	N	1	COVER, RETARD ROLLER リタード ローラー カバー	
9	MG1-4650-000		1	RETARD ROLLER リタード ローラー	
10	MA2-9633-000	N	1	PLATE, SPRING PICKUP TRAY キュウシ トレイ イタバネ	
11	MF1-4736-000		1	COVER, BOTTOM ソコ カバー	
12	MG1-4659-000		1	TRAY, PICKUP キュウシ トレイ ユニット	
50	XB4-5300-805		3	SCREW, TAPPING P, BH M3X8 P タイト バインド ネジ	

FIGURE 200

UPPER UNIT 上部ユニット

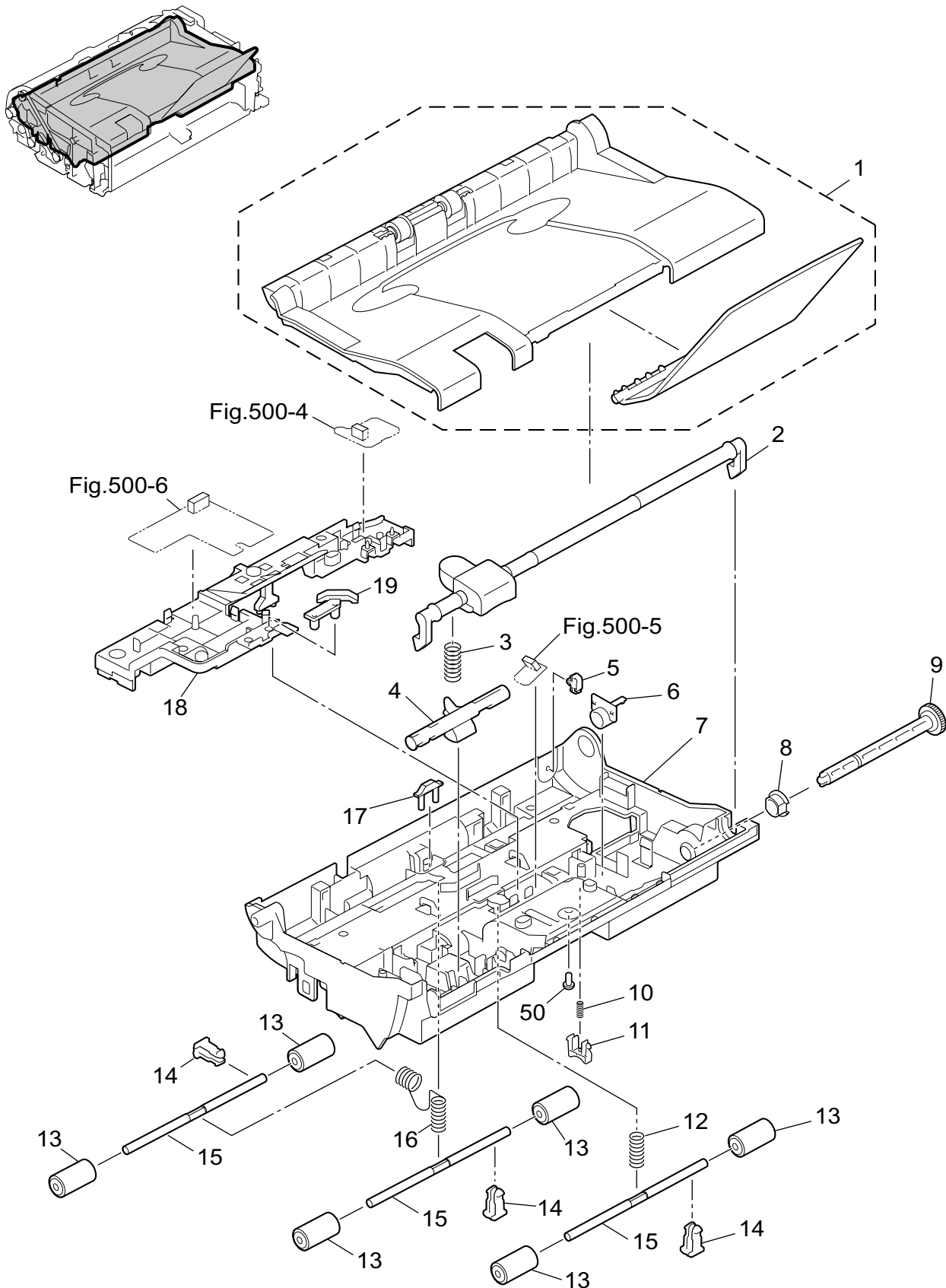


FIGURE & KEY NO.	PART NUMBER	RANK	QTY	DESCRIPTION	REMARKS
200 -	1		1	TRAY UNIT, EJECT ハイシ トレイ ユニット	
	2		1	LEVER, OPEN, UPPER UNIT ジョウブ カイヘイ レバー	
	3		1	SPRING, COMPRESSION プラテン カアツ スプリング シタ	
	4	N	1	SHAFT, FEED SUPPORT フィード シジ ジク	
	5		1	CLAMP, CABLE ミニ クランプ	
	6	N	1	SUPPORT, SHAFT 8MM インサート ジク ウケ	
	7	N	1	FRAME, UPPER ウエ フレーム	
	8	N	1	SUPPORT, SHAFT 10MM ジク ウケ	
	9		1	SHAFT, FEED DRIVE, GEAR フィード クドウ ジク ギア	
	10		1	SPRING, COMPRESSION フィード レンケツ オサエ スプリング	
	11	N	1	HOLDER, FEED CONNECTION フィード レンケツ オサエ	
	12		1	SPRING, COMPRESSION ジュウドウ コロ バネ	
	13		6	ROLLER, FOLLOWER ジュウドウ ローラー	
	14	N	3	STOPPER, FOLLOWER SHAFT ジュウドウ ジク オサエ	
	15	N	3	SHAFT, FOLLOWER ROLLER ジュウドウ ローラー ジク	
	16		1	SPRING, COMPRESSION DOUBLE ジュウドウ ローラー オウアツ ダブル バネ	
	17	N	1	GUIDE, LIGHT, EJECT ハイシ センサ ライト ガイド	
	18	N	1	GUIDE, LIGHT, UPPER UNIT ジョウブ レジスト ライト ガイド	
	19	N	1	GUIDE, LIGHT, DOCUMENT UPPER ジョウブ ゲンコウ ケンチ ライト ガイド	
	50		1	SCREW, TAPPING P, BH M3X8 P タイト バインド ネジ	

FIGURE 300

BASE UNIT-1 ベースユニット-1

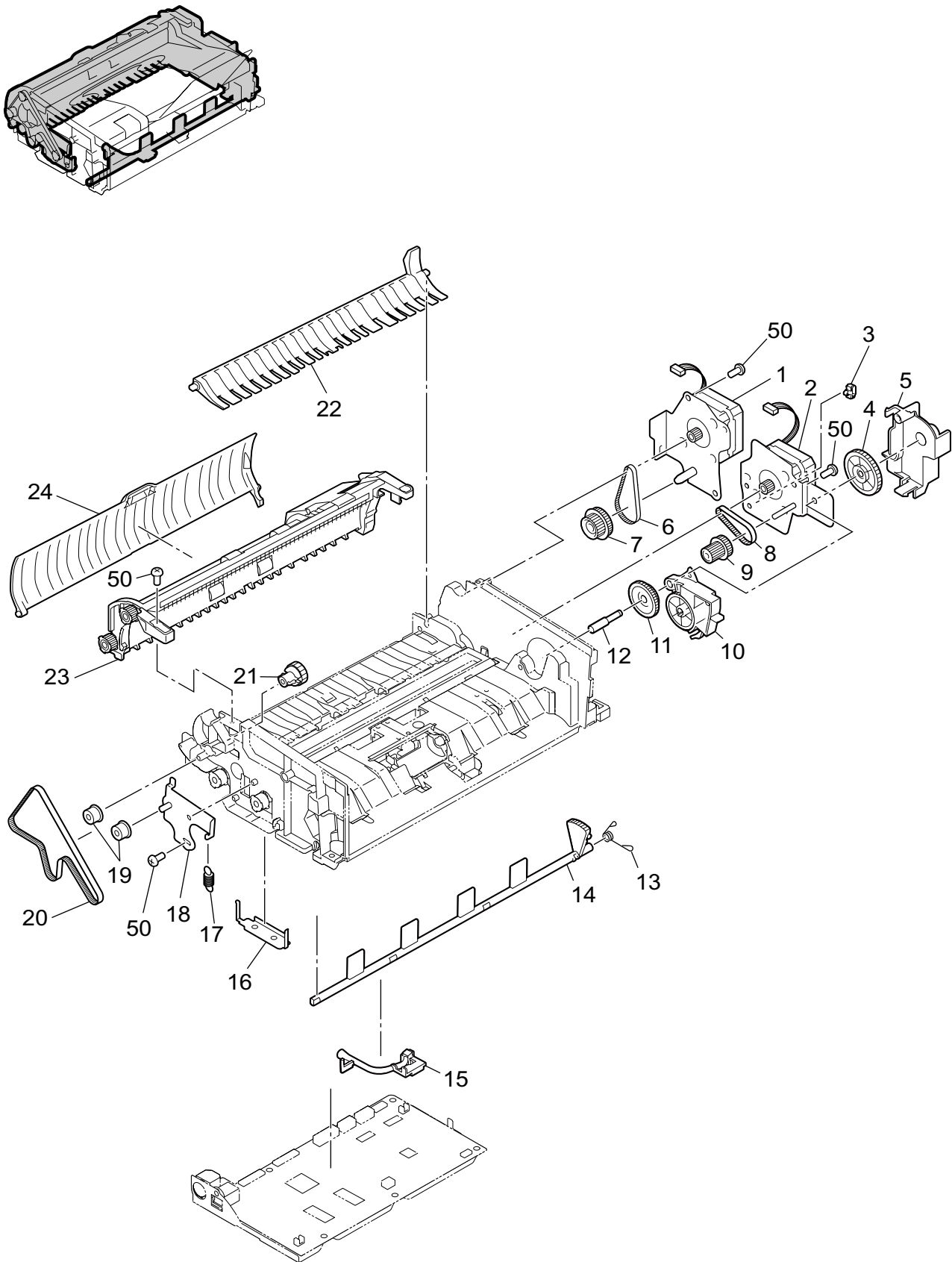


FIGURE & KEY NO.	PART NUMBER	R A N K	Q' T Y	DESCRIPTION	REMARKS
300 -	1 MH7-1182-000		1	MOTOR, STEPPING, MAIN メイン モーター	
	2 MH7-1183-000		1	MOTOR, STEPPING, FEED フィード モーター	
	3 WT2-5954-000		1	CLAMP, CABLE ケーブル ドメ	
	4 MS2-0271-000		1	GEAR, Z39 キュウシ セキサイ ストツパ モドシ ギア	
	5 MA2-9597-000	N	1	COVER, CABLE ケーブル ホゴ カバー	
6	XF2-1606-140		1	BELT, TIMING, 4-61T タイミング ベルト	
7	MF1-4758-000		1	GEAR, PULLEY Z20-37 プーリー ギア	
8	XF2-1604-740		1	BELT, TIMING, 4-47T タイミング ベルト	
9	MS1-3240-000		1	GEAR, PULLEY Z24-17 プーリー ギア	
10	MG1-4656-000		1	LEVER, SEPARATION, GEAR ブンリ キリカエ レバー クミタテ	
11	MF1-4740-000		1	GEAR, Z25-43, ONE-WAY ブンリ アイドラ ギア	
12	MA2-9616-000	N	1	SHAFT, IDLER, SEPARATION ブンリ アイドラ ジク	
13	MA2-9596-000		1	SPRING, TORSION キュウシ セキサイ ストツパ バネ	
14	MA2-9595-000		1	STOPPER, DOCUMENT, PICKUP キュウシ セキサイ ストツパ	
15	MA2-9606-000	N	1	GUIDE, LIGHT, DOCUMENT LOWER カブ ゲンコウ ケンチ ライト ガイド	
16	MA2-9639-000	N	1	PLATE, NOISE PROTECTION ノイズ タイサク イタ	
17	MS1-2598-000		1	SPRING, TENSION テンショナー スプリング	
18	MA2-9637-000	N	1	PLATE, TENSIONER テンショナ イタ	
19	MS1-6109-000	N	2	ROLLER コロ	
20	XF2-1614-440		1	BELT, TIMING 144T タイミング ベルト	
21	MG1-4653-000		1	DAMPER, TRAY, GEAR トレイ ダンパー ユニット	
22	MA2-9614-000	N	1	FLAPPER, EJECT フラツパ	
23	MG1-4657-000		1	U-TURN UNIT, OUTER Uターン ユニット (ソトガワ)	
24	MA2-9615-000		1	TRAY, STRAIGHT PATH ストレート パス トレイ	
50	XB4-5300-805		7	SCREW, TAPPING P, BH M3X8 P タイト バインド ネジ	

FIGURE 310

BASE UNIT-2 ベースユニット-2

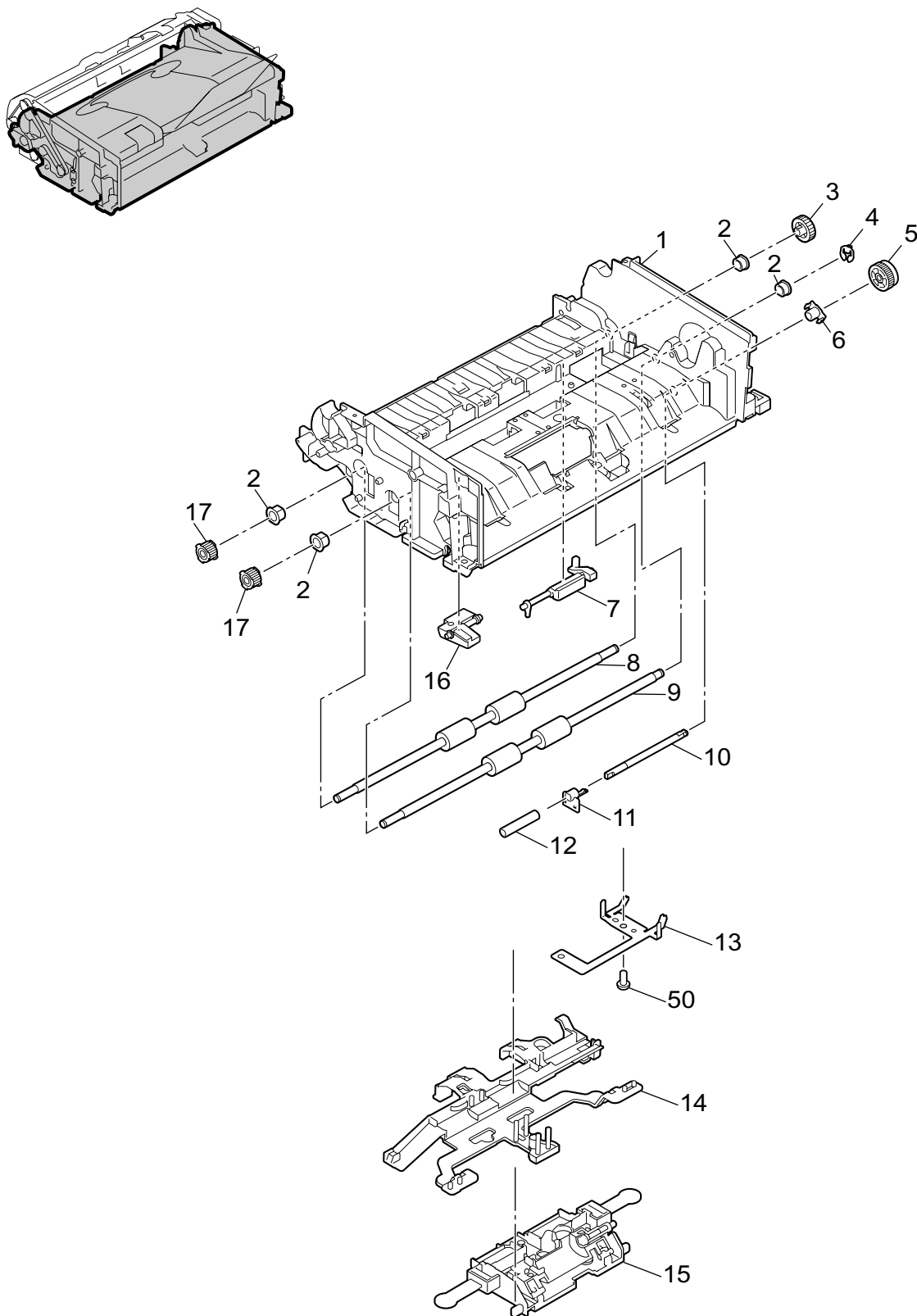


FIGURE & KEY NO.	PART NUMBER	R A N K	Q' T Y	DESCRIPTION	REMARKS
310 -	1 MA2-9602-000	N	1	FRAME, LOWER シタ フレーム	
	2 MS1-1042-000	N	4	GUIDE, SHAFT 5MM ショウ ケツ ジク ウケ	
	3 MS2-0269-000		1	GEAR, Z20 メイン クドウ ギア	
	4 MA2-9500-000		1	STOPPER, PLASTIC, 4MM ジュシ キンテイ	
	5 MS2-0272-000		1	GEAR, Z28 ブンリ クドウ ギア	
6	MS1-1037-000	N	1	SUPPORT, SHAFT, SIDES サイド ジク ウケ	
7	MA2-9605-000	N	1	LEVER, FLAPPER DETECTION フラッパ キリカエ ケンチ レバー	
8	MA2-9601-000		1	ROLLER, EJECT, STRAIGHT ストレート ハイシ ローラー	
9	MA2-9600-000		1	ROLLER, REGISTRATION レジスト ローラー	
10	MA2-9594-000	N	1	SHAFT, DRIVE, RETARD リタード ローラー クドウ ジク	
11	MS1-1043-000	N	1	SUPPORT, SHAFT, STOPPER ヌケドメ ツキ インサート ジク ウケ	
12	MA2-9592-000	N	1	SHAFT, CONNECTION, RETARD リタード ローラー クドウ レンケツ ジク	
13	MA2-9598-000	N	1	PLATE, GROUNDING, LOWER カブ アース イタ	
14	MA2-9591-000	N	1	GUIDE, LIGHT, REGIST LOWER カブ レジスト ライド ガイド	
15	MG1-4655-000	N	1	FLOAT UNIT, RETARD ROLLER リタード ローラー フロート ユニット	
16	MA2-9599-000	N	1	LEVER, OPEN DETECTION カイヘイ ケンチ レバー	
17	MS1-3238-000		2	PULLEY, Z20 プーリー	
50	XB4-5300-805		1	SCREW, TAPPING P, BH M3X8 P タイト バインド ネジ	

FIGURE 400

READING UNIT, UPPER/LOWER 上下読取部

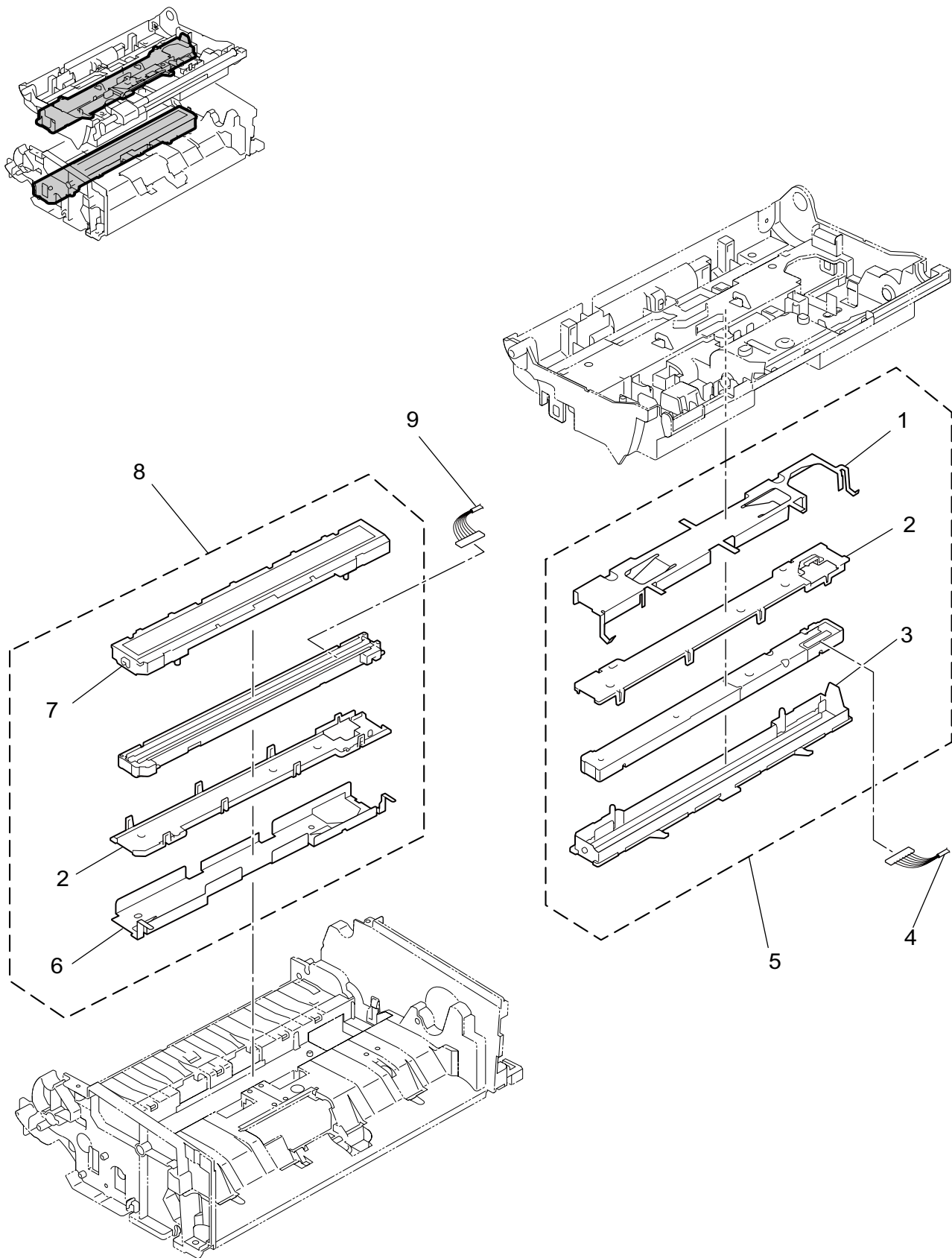


FIGURE & KEY NO.	PART NUMBER	RANK	QTY	DESCRIPTION	REMARKS	
400 -	1	MA2-9581-000	N	1	PLATE, GROUNDING UPPER ウエ アース イタ パネ	
	2	MA2-9576-000	N	2	CASE, READING UNIT ヨミトリ フタ	
	3	MF1-4737-000		1	GUIDE, GLASS, READING UPPER ヨミトリ ウエ ガイド	
	4	MH2-5408-000		1	CABLE ASSEMBLY, CIS FRONT オモテ CIS ケーブル	
	5	MG1-8313-000		1	READING UNIT, UPPER ウエ ヨミトリ ユニット	
	6	MA2-9603-000	N	1	PLATE, GROUNDING, LOWER READING シタ アース イタバネ	
	7	MF1-4738-000		1	GUIDE, GLASS, READING LOWER ヨミトリ シタ ガイド	
	8	MG1-8312-000		1	READING UNIT, LOWER シタ ヨミトリ ユニット	
	9	MH2-5409-000		1	CABLE ASSEMBLY, CIS BACK ウラ CIS ケーブル	

FIGURE 500

ELECTRICAL COMPONENTS 電装部

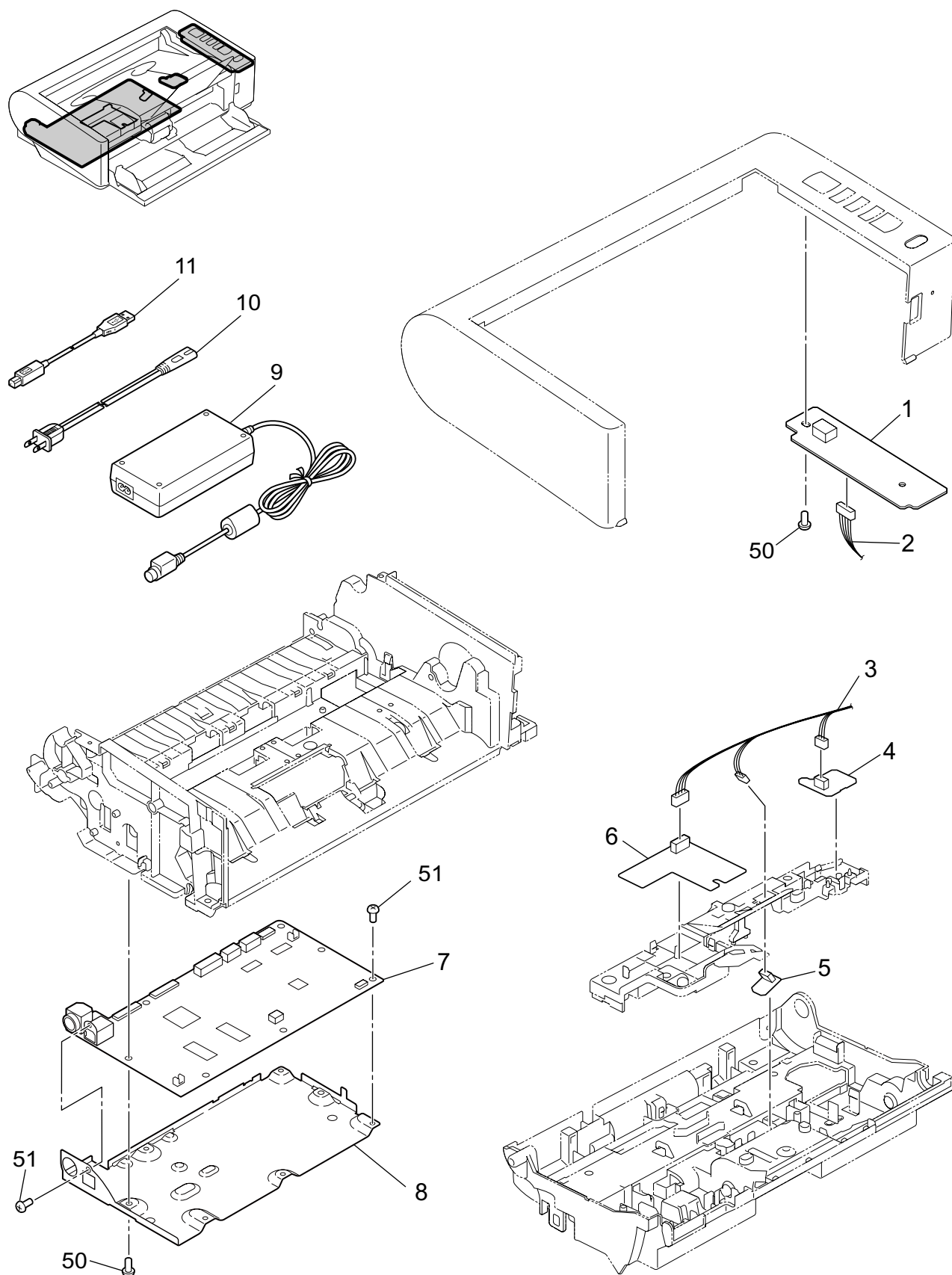


FIGURE & KEY NO.	PART NUMBER	RANK	QTY	DESCRIPTION	REMARKS
500 -	1 MG1-4673-000		1	PCB ASSEMBLY, OPERATION ソウサ カイロ キバン	
	2 MG1-4676-000		1	CABLE ASSEMBLY, OPERATION オペパネ ケーブル	
	3 MG1-4675-000		1	CABLE ASSEMBLY, SENSOR センサ タバセン	
	4 MG1-4674-000		1	PCB ASSEMBLY, SKEW SENSOR シャコウ センサ カイロ キバン	
	5 MG1-4599-000		1	PCB ASSEMBLY, US-DRIVE チョウオンパ センサ ドライブ カイロ キバン	
6	MG1-4672-000		1	PCB ASSEMBLY, DOCUMENT SENSOR ゲンコウ センサ カイロ キバン	
7	MG1-4671-000		1	PCB ASSEMBLY, CONTROL コントロール カイロ キバン	
8	MA2-9573-000	N	1	PLATE, CONTROL PCB カイロ キバン トリツケ イタ	
9	MG1-4558-000		1	ADAPTOR, DC24V, AC100-240V AC アダプタ	OTHERS THAN CN
	MG1-4565-000		1	ADAPTOR, DC24V, AC CHINA AC アダプタ	CN
10	MH2-5402-000		1	CORD, POWER, 100V デンゲン コード	100V
	WT3-5118-000		1	CORD, POWER, 120V デンゲン コード	120V
	MH2-5309-020		1	CORD, POWER, 220-240V デンゲン コード	220-240V, CME
	MH2-5346-000		1	CORD, POWER, KOREA デンゲン コード	KR
	MH2-5396-000		1	CORD, POWER, CHINA デンゲン コード	CN
	MH2-5310-030		1	CORD, POWER, AUSTRALIA デンゲン コード	CA
11	MH2-5378-000		1	CABLE, USB USB ケーブル	
50	XB4-5300-805		4	SCREW, TAPPING P, BH M3X8 P タイト バインド ネジ	
51	XB1-2300-405		6	SCREW, BH M3X4 バインド ネジ	

NUMERICAL INDEX
部品索引表

PART NO.	FIGURE & KEY NUMBER	Q'TY	PART NO.	FIGURE & KEY NUMBER	Q'TY	PART NO.	FIGURE & KEY NUMBER	Q'TY
MA2-9489-000	200-14	3	MA2-9642-000	100-05	1	MS1-2598-000	300-17	1
MA2-9490-000	200-15	3	MF1-4736-000	100-11	1	MS1-2600-000	200-10	1
MA2-9500-000	310-04	1	MF1-4737-000	400-03	1	MS1-3238-000	310-17	2
MA2-9573-000	500-08	1	MF1-4738-000	400-07	1	MS1-3240-000	300-09	1
MA2-9574-000	200-19	1	MF1-4740-000	300-11	1	MS1-6109-000	300-19	2
MA2-9576-000	400-02	2	MF1-4758-000	300-07	1	MS2-0269-000	310-03	1
MA2-9577-000	200-04	1	MG1-4558-000	500-09	1	MS2-0271-000	300-04	1
MA2-9578-000	200-07	1	MG1-4565-000	500-09	1	MS2-0272-000	310-05	1
MA2-9579-000	200-09	1	MG1-4599-000	500-05	1	WT2-5954-000	200-05	1
MA2-9580-000	200-13	6	MG1-4648-000	100-07	1	↓	300-03	1
MA2-9581-000	400-01	1	MG1-4650-000	100-09	1	WT3-5118-000	500-10	1
MA2-9582-000	200-16	1	MG1-4653-000	300-21	1	XB1-2300-405	500-51	6
MA2-9583-000	200-18	1	MG1-4654-000	200-01	1	XB4-5300-805	100-50	3
MA2-9591-000	310-14	1	MG1-4655-000	310-15	1	↓	200-50	1
MA2-9592-000	310-12	1	MG1-4656-000	300-10	1	↓	300-50	7
MA2-9594-000	310-10	1	MG1-4657-000	300-23	1	↓	310-50	1
MA2-9595-000	300-14	1	MG1-4659-000	100-12	1	↓	500-50	4
MA2-9596-000	300-13	1	MG1-4671-000	500-07	1	XF2-1604-740	300-08	1
MA2-9597-000	300-05	1	MG1-4672-000	500-06	1	XF2-1606-140	300-06	1
MA2-9598-000	310-13	1	MG1-4673-000	500-01	1	XF2-1614-440	300-20	1
MA2-9599-000	310-16	1	MG1-4674-000	500-04	1			
MA2-9600-000	310-09	1	MG1-4675-000	500-03	1			
MA2-9601-000	310-08	1	MG1-4676-000	500-02	1			
MA2-9602-000	310-01	1	MG1-8312-000	400-08	1			
MA2-9603-000	400-06	1	MG1-8313-000	400-05	1			
MA2-9604-000	200-17	1	MH2-5309-020	500-10	1			
MA2-9605-000	310-07	1	MH2-5310-030	500-10	1			
MA2-9606-000	300-15	1	MH2-5346-000	500-10	1			
MA2-9608-000	100-08	1	MH2-5378-000	500-11	1			
MA2-9614-000	300-22	1	MH2-5396-000	500-10	1			
MA2-9615-000	300-24	1	MH2-5402-000	500-10	1			
MA2-9616-000	300-12	1	MH2-5408-000	400-04	1			
MA2-9629-000	100-02	1	MH2-5409-000	400-09	1			
MA2-9630-000	100-06	1	MH7-1182-000	300-01	1			
MA2-9632-000	100-01	1	MH7-1183-000	300-02	1			
MA2-9633-000	100-10	1	MS1-1037-000	310-06	1			
MA2-9634-000	200-02	1	MS1-1042-000	310-02	4			
MA2-9635-000	200-11	1	MS1-1043-000	310-11	1			
MA2-9637-000	300-18	1	MS1-1044-000	200-06	1			
MA2-9639-000	300-16	1	MS1-1045-000	200-08	1			
MA2-9640-000	100-04	1	MS1-2492-000	200-03	1			
MA2-9641-000	100-03	1	MS1-2517-000	200-12	1			

〒105-0011

東京都港区芝公園3-5-10

キヤノン電子株式会社

品質保証部

2011年 8月 第1版発行

Prepared by

QUALITY ASSURANCE CENTER

CANON ELECTRONICS INC.

3-5-10, Shibakoen, Minato-ku, Tokyo 105-0011, Japan

FIRST EDITION: AUG. 2011

Canon