

# imageFORMULA DR-C240

## PARTS CATALOG



# Canon

May 11, 2015  
Rev. 0

## 序

このパーツカタログは、サービス部品調達の手引として発行します。  
製品改良等により記載事項が変更されることがあります。その場合は随時情報をお届けします。  
このパーツカタログは当社品質保証部が発行管理を行っています。

キヤノン電子株式会社  
品質保証部

## PREFACE

This Parts Catalog contains listings of parts used in the machine.  
Diagrams are provided with the listings to aid the service technician in identifying clearly, the item to be ordered.

Whenever ordering parts, consult this Parts Catalog for all of the information pertaining to each item.  
Be sure to include in the Parts Request, the full item description, the item part number and the quantity.

Quality Assurance Center  
Canon Electronics Inc.

著作権所有、無断転載、引用を禁ず。  
Copyright © 2015 Canon Electronics Inc

本マニュアルについては、機密保持等その取扱には十分注意して下さい。  
万一取扱を誤りますと法律で処罰されることがあります。

Use of this manual should be strictly supervised to avoid disclosure of confidential information.

## 目 次

A 主要部品配置図

B イラスト索引

100 外装カバー部

200 前ユニット

300 ベースユニット

400 上下読取部

500 電装部

C 部品索引表

## CONTENTS

A ASSEMBLY LOCATION DIAGRAM

B ILLUSTRATION INDEX

100 EXTERNAL COVERS

200 FRONT UNIT

300 BASE UNIT

400 READING UNIT, UPPER/LOWER



500 ELECTRICAL COMPONENTS

C NUMERICAL INDEX

# パーツカタログの見方

## 主要部品配置図について

部品図番号 (Figure No.) および各アセンブリの位置を  
探すとき、主要部品配置図を用います。

図中  内は部品図名称、 内は部品図番号  
を示しています。

また、「イラスト索引」からも検索できます。

## 部品番号の探し方

どのアセンブリに使用されている部品かを、主要部品配  
置図またはイラスト索引で調べその部品図番号 (Figure  
No.) のページをめくります。

部品図の中からその部品をみつけ、そのキーNo.を部品  
番号リストの中から探し出せば、部品番号・部品名称を  
知ることができます。

注： 電源電圧・周波数等の仕様が異なる場合は、同一  
のキーNo.に複数の部品番号が記されているので  
“REMARKS”欄を注意して見るようにしてください。

## 部品番号リストについて

部品番号リストの内容項目は次のとおりです。

### (1) 部品図番号およびキーNo. (FIGURE & KEY No.)

部品図番号は、各部品番号リスト欄の左上に示して  
あり、各部品図に対応しています。

また、キーNo. は、部品図中に示してある個々の部  
品に対応します。

### (2) 部品番号 (PART NUMBER)

リストの2番目の欄には、部品番号が示してありま  
す。

部品を発注する際は、必ずこの番号を明示してくだ  
さい。NPNと記載されている部品はサービスパーツ  
に設定されていません。

注： 部品番号の末尾3桁を訂番といいます。部品改良  
等の目的で部品の一部が変更になった場合、訂  
番が変わることがあります。これらの変更について  
は、技術情報 (Service Information) で随時連絡さ  
れますので、常にこれらの情報も注意深く読むよう  
心がけてください。

### (3) ランク (RANK)

Nと記載されている部品はサービスパーツに設定さ  
れていますが、在庫はされていません。注文を受け  
てからの受注生産になります。

### (4) 使用個数 (Q'TY)

4番目の使用個数欄に示してある数字は、各部品図  
中における各部品の使用数量を示しています。

使用個数欄には数字の他に以下のアルファベット文  
字も表示されています。

AR 数量を限定せず、組立時に必要に応じた数  
量を使用するもの、および個数の明記でき  
ないもの

### (5) 部品名称 (DESCRIPTION)

個々の部品の名称が英文と和文で記されています。

部品発注の際、部品名称も必ず明示してください。

電気部品等の主な仕様・型番は、英文の末尾に記  
しているものもあります。

### (6) 備考 (REMARKS)

電源電圧・周波数等の仕様の違いがある場合に、  
表示しています。

これらの表示のないものについてはすべての機械に  
適用できます。

## 部品索引表 (NUMERICAL INDEX)



部品番号の索引が巻末にあります。

部品番号がわかっている、使用場所を調べる場合に活  
用できます。

索引表の左の欄が部品番号 (PART No.)、中央の欄  
が部品図番号 (FIGURE No.) とキーNo. (KEY No.)、  
右の欄が使用個数 (Q'TY) を示しています。

# HOW TO USE PARTS CATALOG

## Assembly Location Diagrams

These diagrams show Figure Number and the locations of major assemblies of the machine. Figure names are identified in rectangular boxes , and Figure numbers are identified in elliptic boxes . Also, it is possible to be found out by “Illustration Index”.

## Finding a Parts Number

Refer to the Assembly Location Diagrams or Illustration Index, and find out the Figure Number. Turn to the page (s), and find its Key Number. Refer to the Parts List, and find the Key Number, Part Number and Description.

Note : While looking for a Part Number, pay particular attention to the voltage listed in the “REMARKS” column to ensure that the Part Number selected is for your type of machine.

## Part List pages

The Parts List pages contain the following columns and information.

### (1) Figure and Key Number.

The first column shows the Figure Number of the illustration corresponding to the Parts List, and the Key Number that identifies the part on the illustration.

### (2) Part Number.

The second column shows the Part Number for the part. This Number must be used when ordering replacement parts or assemblies. Parts marked “NPN” are not service parts.

Note : The last three digits (suffix) of the Parts Number are called the Revision Number. The Revision Number is changed of the part is modified. Information regarding such changes will be provided by Service Information Bulletins. These Bulletins should be read carefully.

### (3) Rank.

Parts marked “N” are service parts, but are not stock items. They are produced on a special-order basis.

### (4) Quantity (Q'ty).

The quantity shown in this column is the number of parts used in the figure.

This column indicates the following alphabets as well as numeric characters.

AR This indicates that the quantity of a part is not specified, allowing the use of the number of parts needed for assembly and that the quantity cannot be mentioned clearly.

### (5) Description.

The Description column lists the description in Japanese and in English. When ordering the part, such description should be use as well as the part number. Some major specifications and type numbers are described at the end of the description in English.

### (6) Remarks.

When there are differences in the specifications of power supply voltage or others, the differences are described in this column. If there are not such differences, the part is available for all machines.

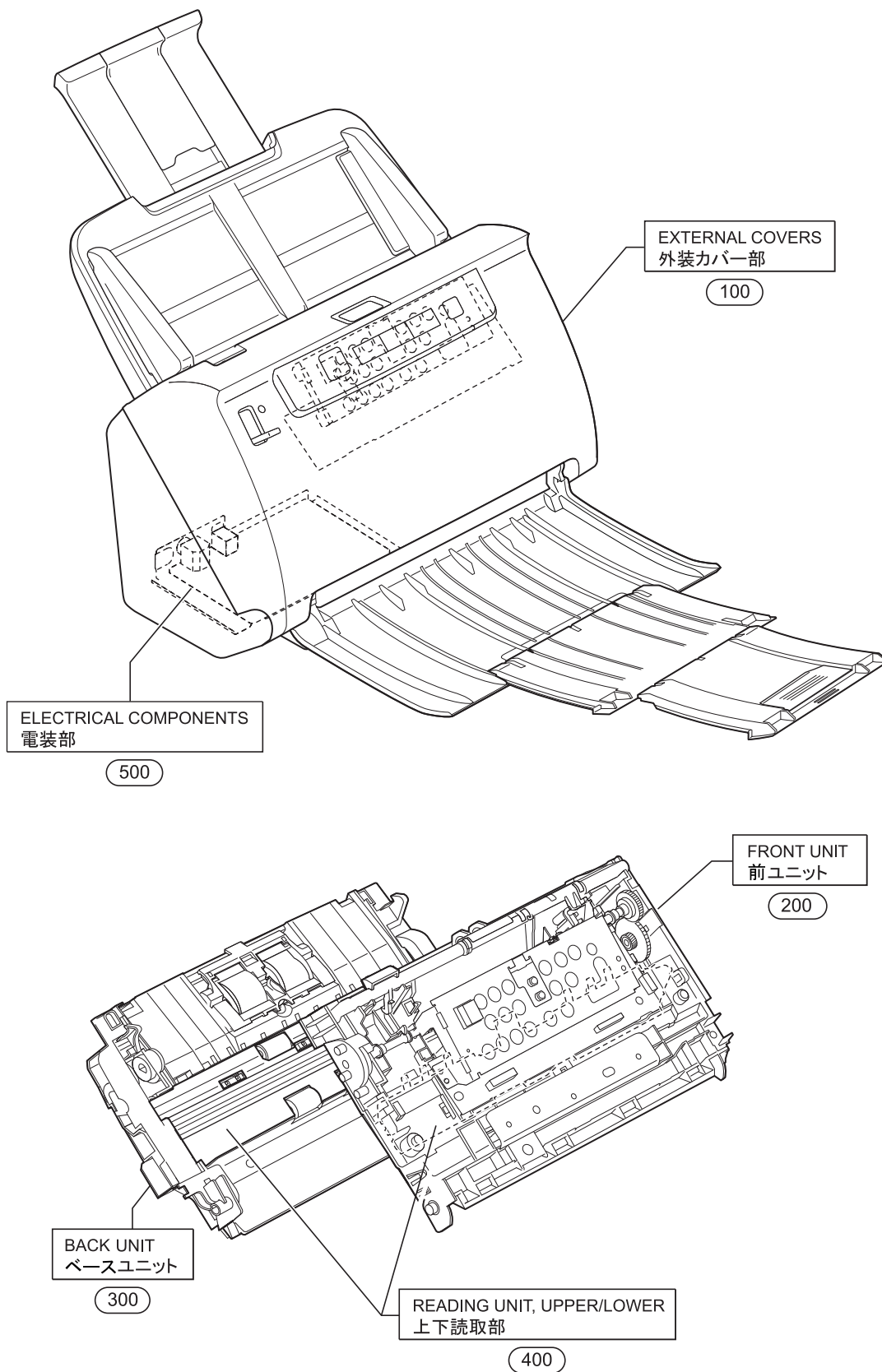
## Numerical Index

There is a Numerical Index at the end of this catalog. It can be used when looking for the location where the part is used, if you know the part number.

The first column shows the Part Number, the second column lists the Figure and Key Number and the third column shows the used quantities.

# FIGURE A ASSEMBLY LOCATION DIAGRAM

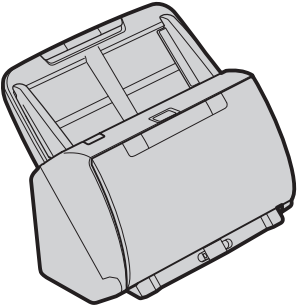
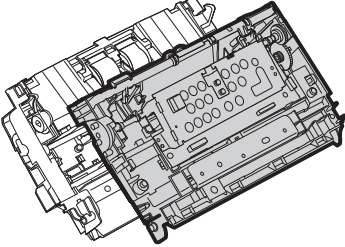
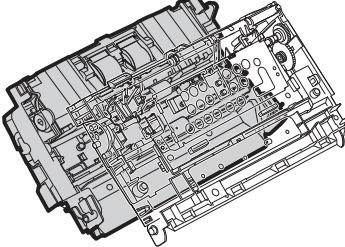
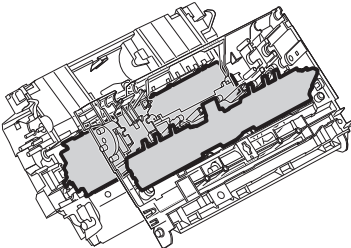
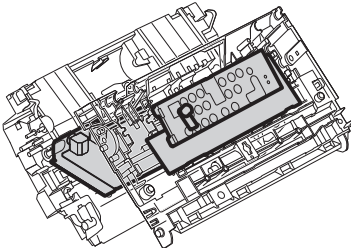
主要部品配置図



# FIGURE B

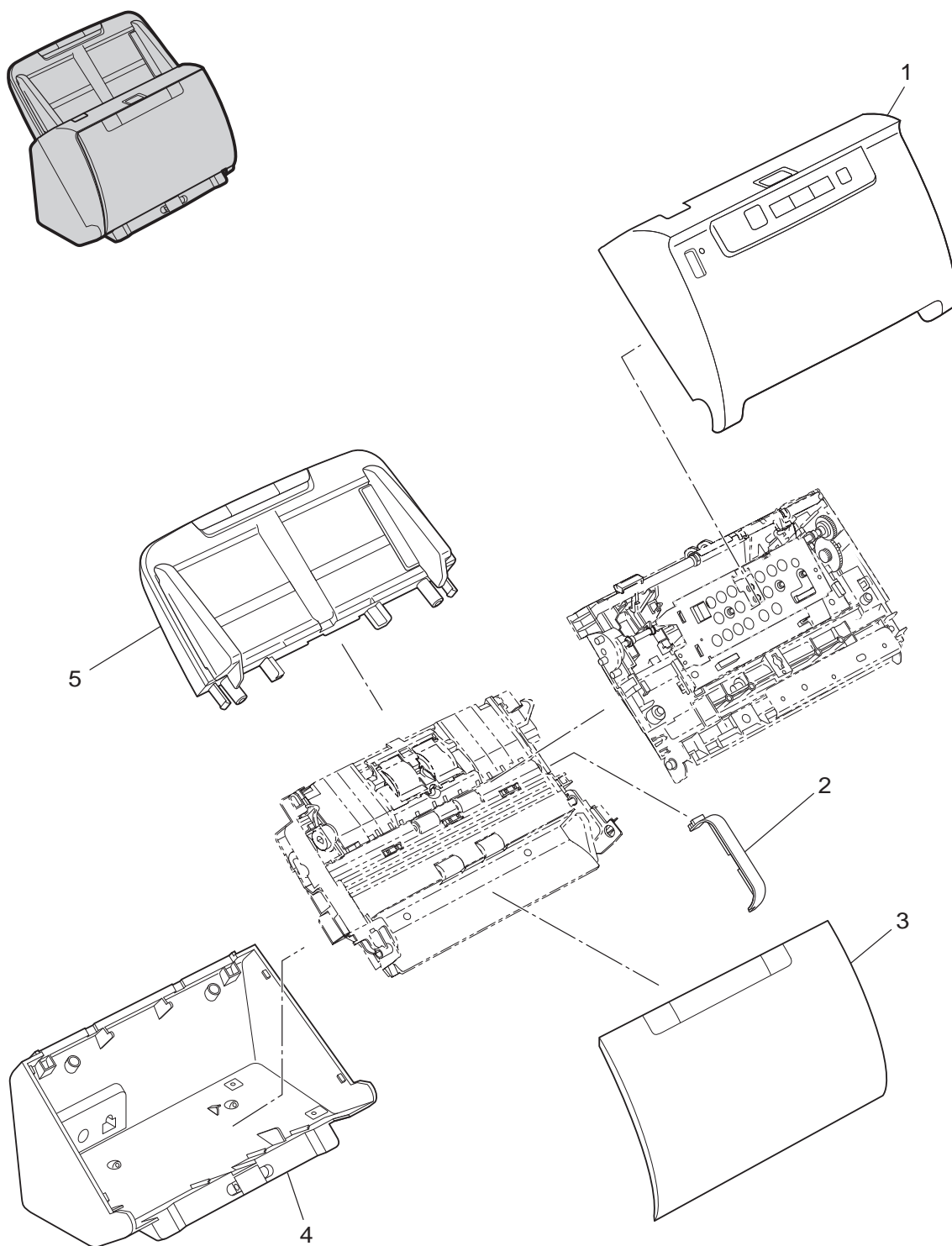
## ILLUSTRATION INDEX

イラスト索引

<p>FIGURE 100</p> 	<p>FIGURE 200</p> 	<p>FIGURE 300</p> 
<p>FIGURE 400</p> 	<p>FIGURE 500</p> 	

# FIGURE 100

## EXTERNAL COVERS 外装カバー部







# FIGURE 200

## FRONT UNIT 前ユニット

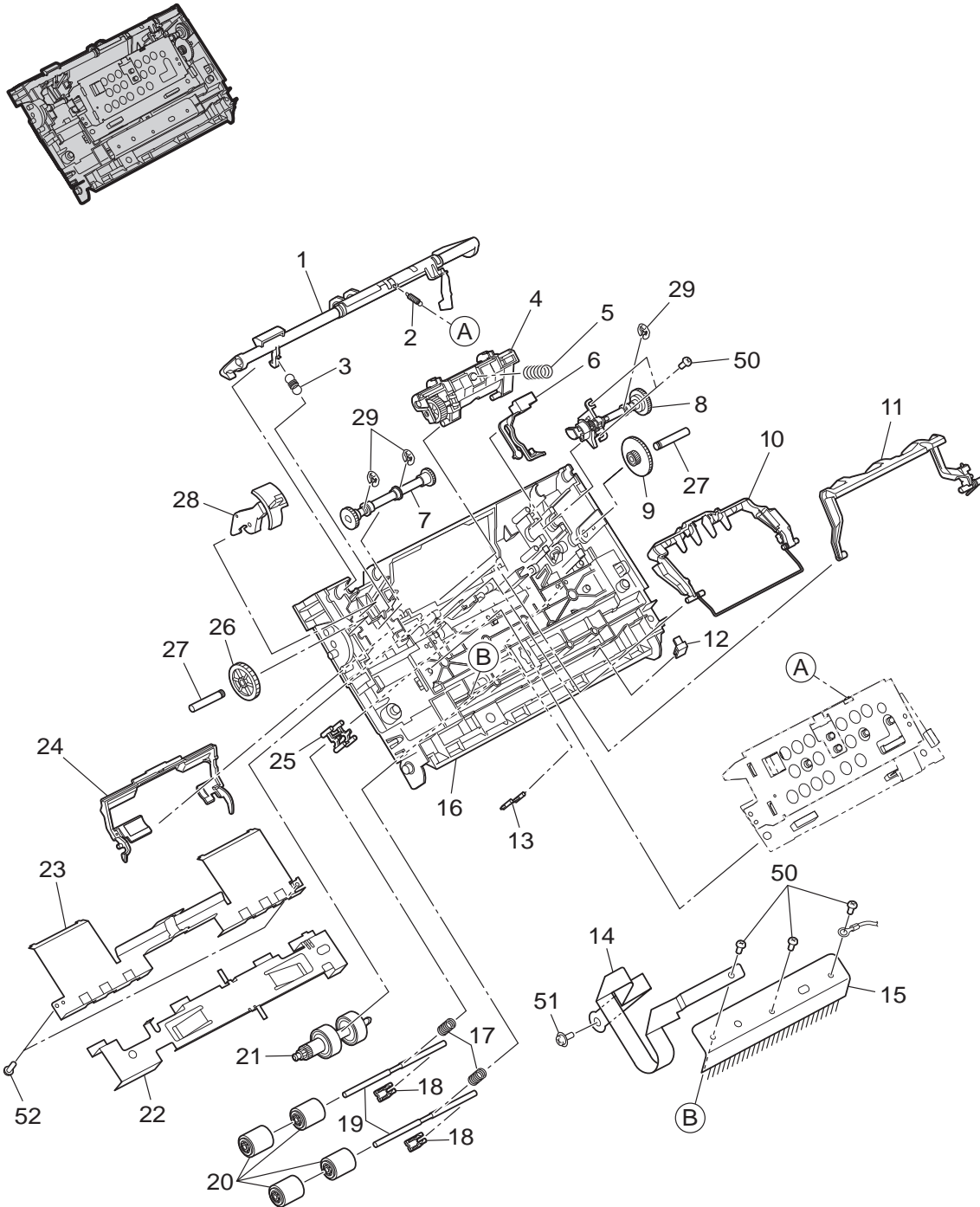


FIGURE & KEY NO.	PART NUMBER	RANK	QTY	DESCRIPTION	REMARKS
200 -	1	MG1-5054-000	1	LEVER, LOCK ロックレバーユニット	
	2	MS1-2596-000	1	SPRING, TENSION ゲンコウリセットバネ	
	3	MS1-2595-030	1	SPRING, TENSION ジョウブロックバネ	
	4	MG1-4608-000	1	FLOAT UNIT, SEPARATION プリンフロートユニット	
	5	MS1-2623-000	1	SPRING, COMPRESSION プリンリオシアツバネ	
	6	MA2-9491-000	1	LEVER, DETECT, OPEN カイヘイケンチレバー	
	7	MG1-5064-000	1	DRIVE UNIT, PICKUP UPPER キュウシジョウブクドウユニット	
	8	MG1-5063-000	1	DRIVE UNIT, STOPPER PICKUP ストッパーキュウシクドウユニット	
	9	MS2-0258-000	1	GEAR, HELICAL-SPUR, Z22-40 メインジョウブレンケツギア	
	10	MG1-5051-000	1	ARM UNIT, PICKUP キュウシアームユニット	
	11	MG1-4609-000	1	STOPPER UNIT, DOCUMENT ゲンコウストッパーユニット	
	12	MA2-6761-000	2	STOPPER, CABLE タバセンドメ	
	13	MA3-0592-000	2	GUIDE, LIGHT, UPPER L/R ジョウブサユウライトガイド	
	14	MA3-0596-000	1	SHEET, GROUNDING アースシート	
	15	MF1-4882-000	1	ELIMINATOR, STATIC ジョデンブラシ	
	16	MA3-0585-000	1	FRAME, UPPER ジョウブフレーム	
	17	MS1-2622-000	2	SPRING, COMPRESSION レジストカアツバネ	
	18	MA2-9489-000	2	STOPPER, FOLLOWER SHAFT ジュウドウジクオサエ	
	19	MA2-9490-000	2	SHAFT, FOLLOWER ROLLER ジュウドウローラージク	
	20	MA2-9469-000	4	ROLLER, FOLLOWER ジュウドウローラー	
	21	MG1-4620-000	1	RETARD ROLLER プリンローラー	
	22	MA3-0588-000	1	PLATE, READING UPPER ヨミトリウエアースイタバネ	
	23	MA3-0586-000	1	PLATE, UPPER FEED ジョウブハンソウイタ	
	24	MA2-9532-000	1	COVER, SEPARATION ROLLER プリンローラーカバー	
	25	MA2-9488-000	1	GUIDE, LIGHT, UPPER ジョウブライトガイド	
	26	MS2-0308-000	1	GEAR, HELICAL-SPUR, Z19-33 ジョウブレンケツギア	
	27	MA3-0589-000	2	SHAFT, CONNECTION レンケツジク	
	28	MF1-4881-000	1	LEVER, SEPARATION プリンキリカエレバー	
	29	MA2-7708-000	3	STOPPER, RING ジュシキンテイ	
	50	XA9-0476-000	5	SCREW, TAPPING B, TP M3X8 Bタイトビス	
	51	XA9-1226-000	1	SCREW, M3X8, ROUND-END W/WASHERS サキマルダブルセムスビス	
	52	XB4-5300-805	2	SCREW, TAPPING P, BH M3X8 Pタイトビス	

# FIGURE 300

## BASE UNIT ベースユニット

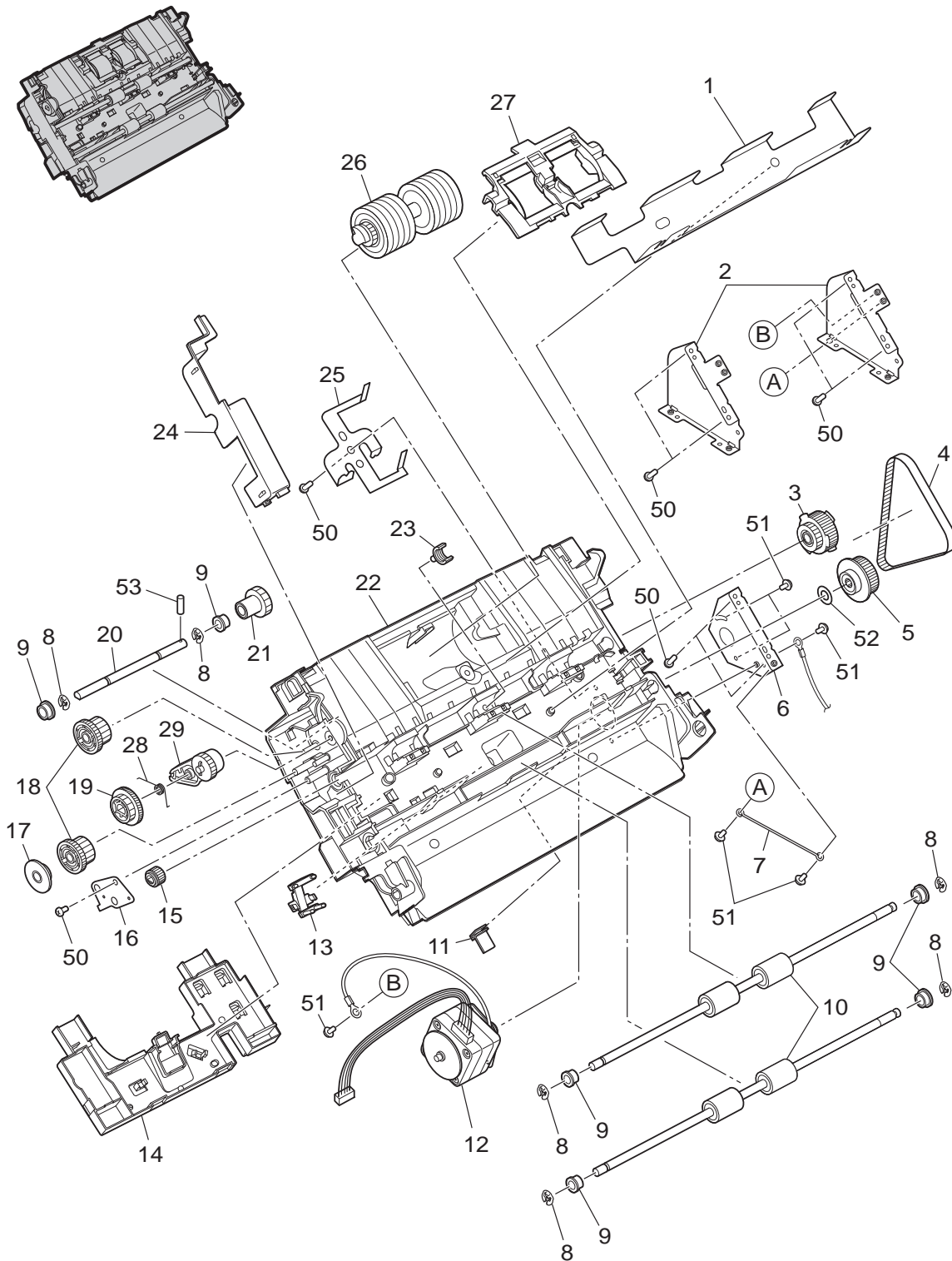


FIGURE & KEY NO.	PART NUMBER	R A N K	Q' T Y	DESCRIPTION	REMARKS
300 -	1 MA3-0602-000		1	PLATE, READING LOWER ヨミトリシタアースイタバネ	
	2 MA3-0597-000		2	PLATE, SIDE サユウイタ	
	3 MS2-0313-000		1	GEAR, PULLEY, Z19-40 メインプーリーギア	
	4 MS2-9023-000		1	BELT, TIMING, 120T タイミングベルト	
	5 MF1-4729-020		1	PULLEY, Z40, ONE-WAY メインプーリークミタテ	
6 MA3-0598-000		1	PLATE, MOTOR MOUNT モーターコティイタ		
7 MA3-0605-000		1	CABLE, STEEL WIRE カプアースセン		
8 MA2-7708-000		6	STOPPER, RING ジュシキンテイ		
9 MS1-1046-000		6	GUIDE, SHAFT 6 ショウケツジクウケ		
10 MA3-0575-000		2	ROLLER, DRIVE ハンソウローラー		
11 MA2-6761-000		2	STOPPER, CABLE タバセンドメ		
12 MG1-5065-000		1	MOTOR, STEPPING ハイブリッドステッピングモーター		
13 MA2-9498-000		3	GUIDE, LIGHT, LOWER カブライトガイド		
14 MA3-0601-000		1	COVER, DUST ボウジンカバー		
15 MS2-0311-000		1	GEAR, SPUR Z17 ハンソウローラーギア		
16 MA3-0607-000		1	PLATE, LEFT STOPPER ヒダリコティイタ		
17 MA3-0608-000		1	FLANGE, GEAR ゲンソクギアフランジ		
18 MS2-0312-000		2	GEAR, SPUR Z20-39 カプゲンソクギア		
19 MS2-0314-000		1	GEAR, SPUR Z20-33 オクリローラーレンケツギア		
20 MA3-0604-000		1	SHAFT, FEED ROLLER オクリローラークドウジク		
21 MS2-0310-000		1	GEAR, FEED DRIVE, SPUR Z17 オクリクドウギア		
22 MA3-0600-000		1	FRAME, LOWER カプフレーム		
23 MA3-0606-000		1	SUPPORT, SHAFT レジストジクウケ		
24 MA3-0609-000		1	COVER, LEFT BLIND ヒダリメカクシカバー		
25 MA3-0599-000		1	PLATE, GROUNDING, LOWER カプアースイタバネ		
26 MG1-5073-000		1	FEED ROLLER オクリローラー		
27 MG1-5056-000		1	COVER, FEED ROLLER オクリローラーカバー		
28 MA3-0603-000		1	SPRING, TORSION ブンリキリカエバネ		
29 MF1-4877-000		1	MOUNT, SEPARATION GEAR ブンリキリカエダイ		
50 XA9-0476-000		8	SCREW, TAPPING B, TP M3X8 Bタイトビス		
51 XA9-1226-000		6	SCREW, M3X8, ROUND-END W/WASHERS サキマルダブルセムスビス		
52 XD1-1206-228		1	WASHER, 6.2X0.8 ワッシャー		
53 XD3-2200-102		1	PIN, DOWEL 2X10 ヘイコウピン		

# FIGURE 400

READING UNIT, UPPER/LOWER  
上下読取部

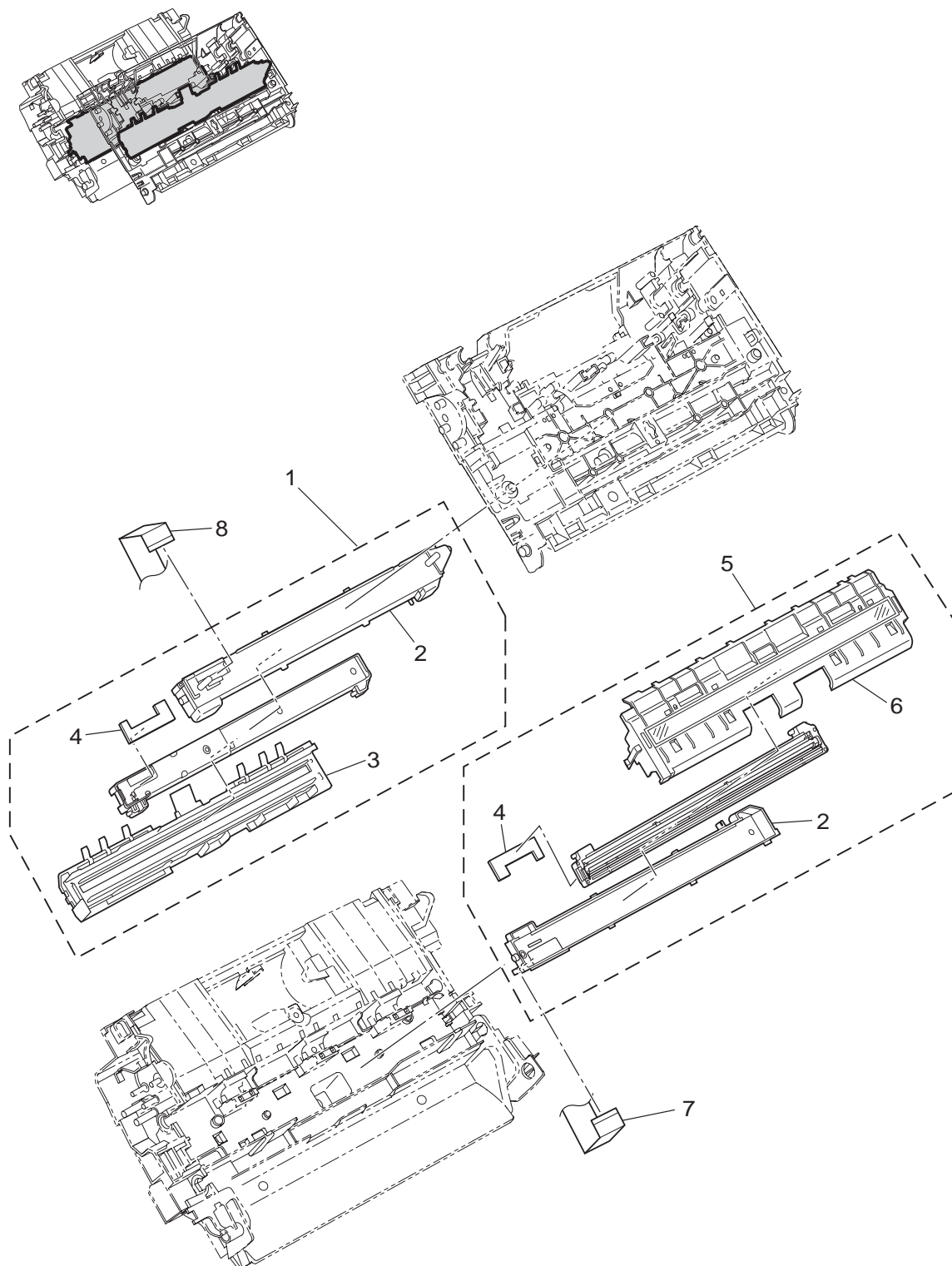


FIGURE & KEY NO.	PART NUMBER	R A N K	Q' T Y	DESCRIPTION	REMARKS
400 -	1	MG1-8328-000	1	READING UNIT, UPPER ウエヨミトリユニット	
	2	MA3-0584-000	2	CASE, READING UNIT ヨミトリフタ	
	3	MF1-4876-000	1	GUIDE, GLASS, READING UPPER ヨミトリウエガイド	
	4	MA3-0243-000	2	SHEET, DUST PROTECTION ボウジンゴム	
	5	MG1-8329-000	1	READING UNIT, LOWER シタヨミトリユニット	
	6	MF1-4878-000	1	GUIDE, GLASS, READING LOWER ヨミトリシタガイド	
	7	MH2-5471-000	1	CABLE, SFFC, CIS LOWER フラットシールドケーブル	
	8	MH2-5470-000	1	CABLE, SFFC, CIS UPPER フラットシールドケーブル	

# FIGURE 500

## ELECTRICAL COMPONENTS 電装部

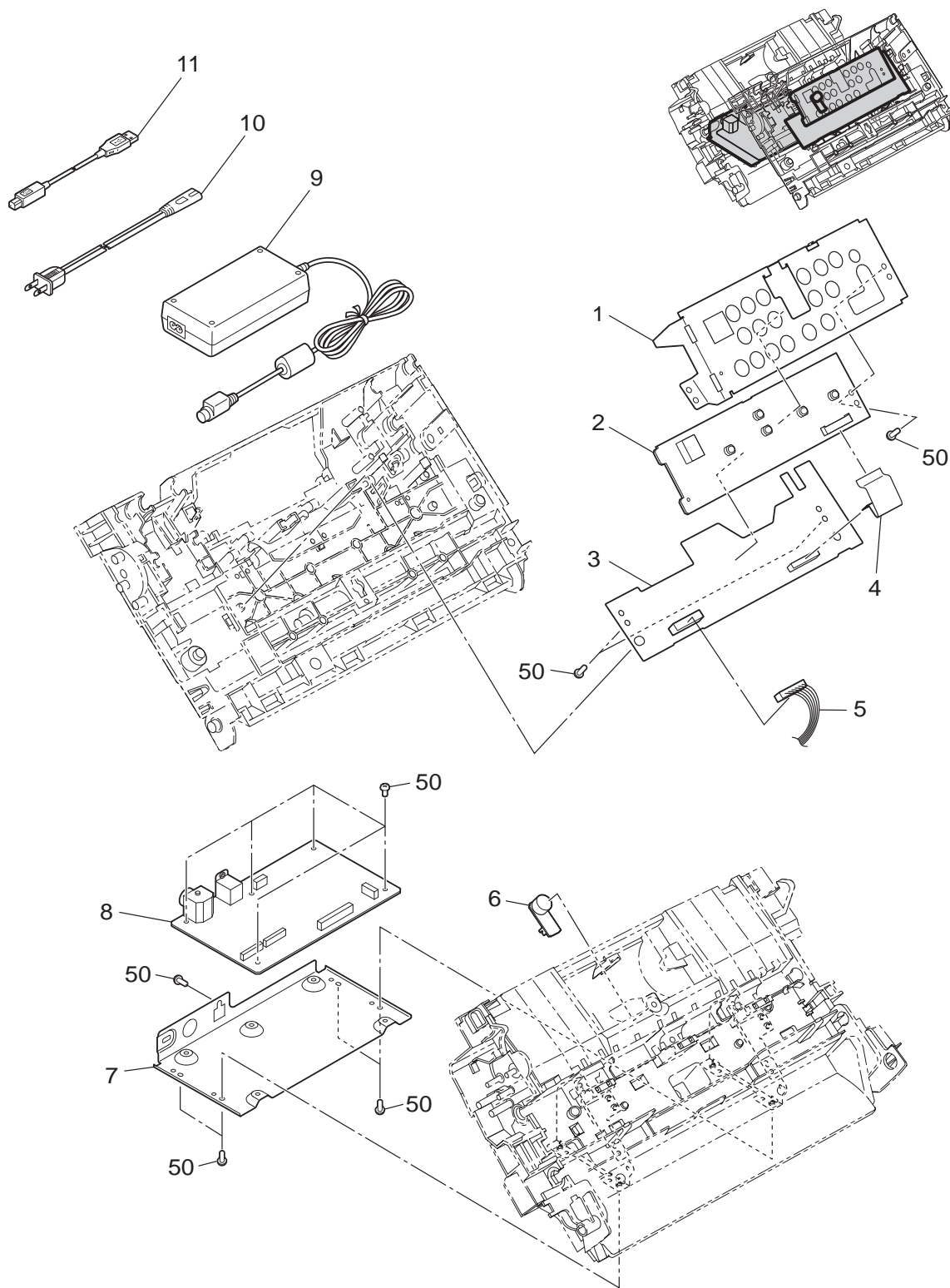




FIGURE & KEY NO.	PART NUMBER	RANK	QTY	DESCRIPTION	REMARKS
500 -	1 MA2-9535-000		1	PLATE, SENSOR PCB センサーカIROキバントリツケイタ	
	2 MG1-4598-000		1	PCB ASSEMBLY, OPERATION ソウサカIROキバン	
	3 MG1-5046-020		1	PCB ASSEMBLY, SUB サブカIROキバン	
	4 MH2-5401-020		1	CABLE, FFC, OPERATION オペパネケーブル	
	5 MG1-5047-000		1	CABLE ASSEMBLY, SUB-US サブチョウオンパタバセン	
6	MG1-4599-000		1	PCB ASSEMBLY, US-DRIVE チョウオンパドライブカIROキバン	
7	MA3-0577-000		1	PLATE, CONTROL PCB コントロールカIROキバントリツケイタ	
8	MG1-5045-000		1	PCB ASSEMBLY, CONTROL コントロールカIROキバン	
9	MG1-4558-000		1	ADAPTOR, DC24V, AC100-240V ACアダプター	OTHERS THAN CN
	MG1-4892-000		1	ADAPTOR, DC24V, AC CHINA ACアダプター	CN
10	MH2-5309-020		1	CORD, POWER, 220-240V デンゲンコード	220-240V, CME
	MH2-5310-030		1	CORD, POWER, 220-240V デンゲンコード	CA
	MH2-5346-000		1	CORD, POWER, KOREA デンゲンコード	KR
	MH2-5396-000		1	CORD, POWER, CHINA デンゲンコード	CN
	MH2-5402-000		1	CORD, POWER, 100V デンゲンコード	100V
	WT3-5118-000		1	CORD, POWER, 120V デンゲンコード	120V
11	MH2-5378-000		1	CABLE, USB USBケーブル	
50	XA9-1116-000		13	SCREW, BH M3X5, ROUND-END サキマルビス	

NUMERICAL INDEX  
部品索引表

PART NO.	FIGURE & KEY NUMBER	Q'TY	PART NO.	FIGURE & KEY NUMBER	Q'TY	PART NO.	FIGURE & KEY NUMBER	Q'TY
MA2-6761-000	200-12	2	MG1-4558-000	500-09	1	MS2-0313-000	300-03	1
↓	300-11	2	MG1-4598-000	500-02	1	MS2-0314-000	300-19	1
MA2-7708-000	200-29	3	MG1-4599-000	500-06	1	MS2-9023-000	300-04	1
↓	300-08	6	MG1-4608-000	200-04	1	WT3-5118-000	500-10	1
MA2-9469-000	200-20	4	MG1-4609-000	200-11	1	XA9-0476-000	200-50	5
MA2-9488-000	200-25	1	MG1-4620-000	200-21	1	↓	300-50	8
MA2-9489-000	200-18	2	MG1-4892-000	500-09	1	XA9-1116-000	500-50	13
MA2-9490-000	200-19	2	MG1-5045-000	500-08	1	XA9-1226-000	200-51	1
MA2-9491-000	200-06	1	MG1-5046-020	500-03	1	↓	300-51	6
MA2-9498-000	300-13	3	MG1-5047-000	500-05	1	XB4-5300-805	200-52	2
MA2-9532-000	200-24	1	MG1-5051-000	200-10	1	XD1-1206-228	300-52	1
MA2-9535-000	500-01	1	MG1-5054-000	200-01	1	XD3-2200-000	300-53	1
MA3-0243-000	400-04	2	MG1-5056-000	300-27	1			
MA3-0410-000	100-02	1	MG1-5057-000	100-01	1			
MA3-0575-000	300-10	2	MG1-5058-000	100-04	1			
MA3-0577-000	500-07	1	MG1-5059-000	100-03	1			
MA3-0584-000	400-02	2	MG1-5060-000	100-05	1			
MA3-0585-000	200-16	1	MG1-5063-000	200-08	1			
MA3-0586-000	200-23	1	MG1-5064-000	200-07	1			
MA3-0588-000	200-22	1	MG1-5065-000	300-12	1			
MA3-0589-000	200-27	2	MG1-5073-000	300-26	1			
MA3-0592-000	200-13	2	MG1-8328-000	400-01	1			
MA3-0596-000	200-14	1	MG1-8329-000	400-05	1			
MA3-0597-000	300-02	2	MH2-5309-020	500-10	1			
MA3-0598-000	300-06	1	MH2-5310-030	500-10	1			
MA3-0599-000	300-25	1	MH2-5346-000	500-10	1			
MA3-0600-000	300-22	1	MH2-5378-000	500-11	1			
MA3-0601-000	300-14	1	MH2-5396-000	500-10	1			
MA3-0602-000	300-01	1	MH2-5401-020	500-04	1			
MA3-0603-000	300-28	1	MH2-5402-000	500-10	1			
MA3-0604-000	300-20	1	MH2-5470-000	400-08	1			
MA3-0605-000	300-07	1	MH2-5471-000	400-07	1			
MA3-0606-000	300-23	1	MS1-1046-000	300-09	6			
MA3-0607-000	300-16	1	MS1-2595-030	200-03	1			
MA3-0608-000	300-17	1	MS1-2596-000	200-02	1			
MA3-0609-000	300-24	1	MS1-2622-000	200-17	2			
MF1-4729-020	300-05	1	MS1-2623-000	200-05	1			
MF1-4876-000	400-03	1	MS2-0258-000	200-09	1			
MF1-4877-000	300-29	1	MS2-0308-000	200-26	1			
MF1-4878-000	400-06	1	MS2-0310-000	300-21	1			
MF1-4881-000	200-28	1	MS2-0311-000	300-15	1			
MF1-4882-000	200-15	1	MS2-0312-000	300-18	2			

〒105-0011

東京都港区芝公園3-5-10

キヤノン電子株式会社

品質保証部

2015年 3月 第1版発行

Prepared by

QUALITY ASSURANCE CENTER

CANON ELECTRONICS INC.

3-5-10, Shibakoen, Minato-ku, Tokyo 105-0011, Japan

FIRST EDITION: MAR. 2015

**Canon**