

# DR-3060/3080C

## PARTS CATALOG

REVISION 1

DR-3060	100V	50/60Hz	M11-0391
	120V	60Hz	M11-0393
	220-240V	50/60Hz	M11-0394
	120V	60Hz,TAIWAN	M11-0398
DR-3080C	100V	50/60Hz	M11-0371
	120V	60Hz	M11-0373
	220-240V	50/60Hz	M11-0374
	120V	60Hz,TAIWAN	M11-0378

# Canon

FEB. 2002

MY8-3195-010

**A02**

## 序

このパーツ・カタログは、DR-3060/3080Cに対するサービス部品調達の手引として発行します。

サービス部品の要求は、キヤノン販売営業所にお願ひ致します。

製品に大きな変更がある場合は、改訂版のパーツ・カタログを発行しますが、その他の場合は随時新しい情報をお届けします。

このパーツ・カタログは当社品質保証部品質推進課が発行管理を行っています。

キヤノン電子株式会社  
品質保証部 品質推進課

## PREFACE

This Parts Catalog contains listings of parts used in the DR-3060/3080C.

Diagrams are provided with the listings to aid the service technician in identifying clearly, the item to be ordered.

Whenever ordering parts, consult this Parts Catalog for all of the information pertaining to each item. Be sure to include in the Parts Request, the full item description, the item part number and the quantity.

Quality Assurance Center  
Canon Electronics Inc.

版權所有，無斷轉載，引用を禁ず。

Copyright © 2002 Canon Electronics Inc

Printed in Japan

Imprimé au Japon

本マニュアルについては、機密保持等その取扱には十分注意して下さい。

万一取扱を誤りますと法律で処罰されることがあります。

Use of this manual should be strictly supervised to avoid disclosure of confidential information.

**A03**



# 目 次

## イラスト リスト

A	主要部品配置図-1, 2 .....	1F-B01,B02	
B	イラスト索引-1, 2 .....	1F-C01,C02	
100	外装カバー部 .....	1F-D01	1F-D02
110	原稿台部 .....	1F-D03	1F-D04
120	排紙カバー部 .....	1F-D05	1F-D06
150	本体内部 .....	1F-D07	1F-D08
200	メイン駆動部 .....	1F-D09	1F-D10
210	原稿台駆動部 .....	1F-D11	1F-D12
300	上搬送部-1 .....	1F-D13	1F-D14
310	上搬送部-2 .....	1F-E01	1F-E02
320	上搬送部-3 .....	1F-E03	1F-E04
330	上搬送部-4 .....	1F-E05	1F-E06
400	下搬送部-1 .....	1F-E07	1F-E08
410	下搬送部-2 .....	1F-E09	1F-E10
420	下搬送部-3 .....	1F-E11	1F-E12
500	電源部 .....	1F-E13	1F-E14
	部品索引表-1~3 .....	1F-F01~F03	

**A04**

# CONTENTS

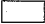
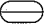
	ILLUST	LIST
A ASSEMBLY LOCATION DIAGRAM-1,2 .....	1F-B01, B02	
B ILLUSTRATION INDEX-1,2 .....	1F-C01, C02	
100 EXTERNAL COVERS .....	1F-D01	1F-D02
110 DOCUMENT BOARD ASSEMBLY .....	1F-D03	1F-D04
120 DELIVERY COVER ASSEMBLY .....	1F-D05	1F-D06
150 INTERNAL ASSEMBLY .....	1F-D07	1F-D08
200 MAIN DRIVE ASSEMBLY .....	1F-D09	1F-D10
210 DOCUMENT BOARD DRIVE ASSEMBLY .....	1F-D11	1F-D12
300 UPPER FEED ASSEMBLY-1 .....	1F-D13	1F-D14
310 UPPER FEED ASSEMBLY-2 .....	1F-E01	1F-E02
320 UPPER FEED ASSEMBLY-3 .....	1F-E03	1F-E04
330 UPPER FEED ASSEMBLY-4 .....	1F-E05	1F-E06
400 LOWER FEED ASSEMBLY-1 .....	1F-E07	1F-E08
410 LOWER FEED ASSEMBLY-2 .....	1F-E09	1F-E10
420 LOWER FEED ASSEMBLY-3 .....	1F-E11	1F-E12
500 ELECTRICAL POWER ASSEMBLY .....	1F-E13	1F-E14
NUMERICAL INDEX-1 to 3 .....	1F-F01 to F03	

**A05**

## パーツカタログの見方

### 主要部品配置図について

部品図番号 (Figure No.) および各アセンブリの位置を捜すとき、主要部品配置図を用います。

図中  内は部品図名称、 内は部品図番号とアドレス番号を示しています。

また、「イラスト索引」からも検索できます。

### 部品番号の捜し方

どのアセンブリに使用されている部品かを、主要部品配置図またはイラスト索引で調べその部品図番号 (Figure No.) のページをめくります。

部品図の中からその部品を見つけ、そのキーNo.を部品番号リストの中から捜し出せば、部品番号・部品名称を知ることができます。

注：電源電圧・周波数等の仕様が異なる場合は、同一のキーNo.に複数の部品番号が記されているので“REMARKS”欄を注意して見るようにしてください。

### 部品番号リストについて

部品番号リストの内容項目は次のとおりです。

#### (1) 部品図番号およびキーNo. (FIGURE & KEY No.)

部品図番号は、各部品番号リスト欄の左上に示してあり、各部品図に対応しています。

また、キーNo. は、部品図中に示してある個々の部品に対応します。

#### (2) 部品番号 (PART NUMBER)

リストの2番目の欄には、部品番号が示してあります。部品を発注する際は、必ずこの番号を明示してください。

注：部品番号の末尾3桁を訂番といいます。部品改良等の目的で部品の一部が変更になった場合、訂番が変わることがあります。これらの変更については、技術情報 (Service Information) で随時連絡されますので、常にこれらの情報も注意深く読むよう心がけてください。

#### (3) ランク (RANK)

Nと記載されている部品はサービスパーツに設定されていますが、在庫はされていません。注文を受けてからの受注生産になります。

#### (4) 使用個数 (Q'TY)

4番目の使用個数欄に示してある数字は、各部品図中における各部品の使用数量を示しています。

使用個数欄には数字の他に以下のアルファベット文字も表示されています。

AR 数量を限定せず、組立時に必要に応じた数量を使用するもの、および個数の明記できないもの

#### (5) 部品名称 (DESCRIPTION)

個々の部品の名称が英文と和文で記されています。部品発注の際、部品名称も必ず明示してください。電気部品等の主な仕様・型番は、英文の末尾に記しているものもあります。

#### (6) 備考 (REMARKS)

電源電圧・周波数等の仕様の違いがある場合に、表示しています。

これらの表示のないものについてはすべての機械に適用できます。

### 部品索引表 (NUMERICAL INDEX)

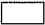

部品番号の索引が巻末にあります。

部品番号がわかっていて、使用場所を調べる場合に活用できます。

索引表の左の欄が部品番号 (PART No.)、中央の欄が部品図番号 (FIGURE No.) とキーNo. (KEY No.)、右の欄が使用個数 (Q'TY) を示しています。

# HOW TO USE PARTS CATALOG

## Assembly Location Diagrams

These diagrams show Figure Number and the locations of major assemblies of the machine. Figure names are identified in rectangular boxes , and Figure numbers and address numbers are identified in elliptical boxes . Also, it is possible to be found out by "Illustration Index".

## Finding a Parts Number

Refer to the Assembly Location Diagrams or Illustration Index, and find out the Figure Number. Turn to the page (s), and find its Key Number. Refer to the Parts List, and find the Key Number, Part Number and Description.

Note : While looking for a Part Number, pay particular attention to the voltage listed in the "REMARKS" column to ensure that the Part Number selected is for your type of machine.

## Part List pages

The Parts List pages contain the following columns and information.

### (1) Figure and Key Number.

The first column shows the Figure Number of the illustration corresponding to the Parts List, and the Key Number that identifies the part on the illustration.

### (2) Part Number.

The second column shows the Part Number for the part. This Number must be used when ordering replacement parts or assemblies.

Note : The last three digits (suffix) of the Parts Number are called the Revision Number. The Revision Number is changed of the part is modified. Information regarding such changes will be provided by Service Information Bulletins. These Bulletins should be read carefully.

### (3) Rank.

Parts marked "N" are service parts, but are not stock items. They are produced on a special-order basis.

### (4) Quantity (Q'ty).

The quantity shown in this column is the number of parts used in the figure.

This column indicates the following alphabets as well as numeric characters.

AR This indicates that the quantity of a part is not specified, allowing the use of the number of parts needed for assembly and that the quantity cannot be mentioned clearly.

### (5) Description.

The Description column lists the description in Japanese and in English. When ordering the part, such description should be use as well as the part number. Some major specifications and type numbers are described at the end of the description in English.

### (6) Remarks.

When there are differences in the specifications of power supply voltage or others, the differences are described in this column. If there are not such differences, the part is available for all machines.

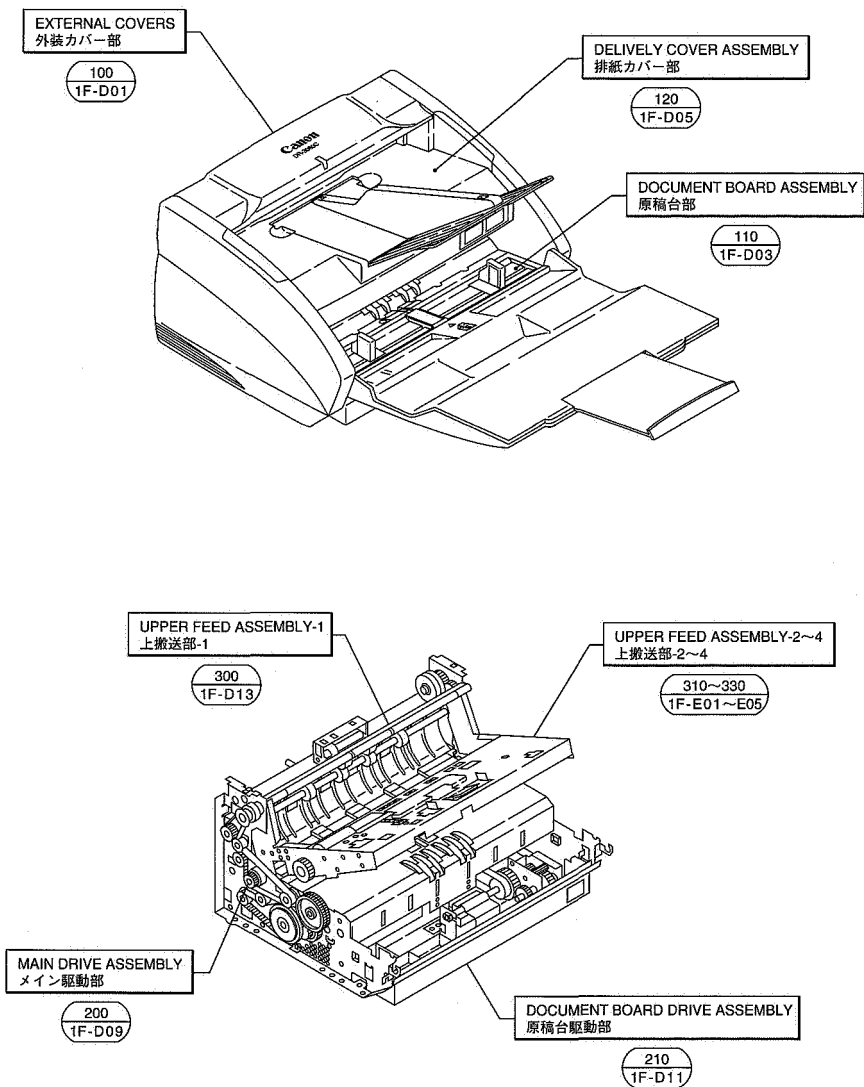
## Numerical Index

There is a Numerical Index at the end of this catalog. It can be used when looking for the location where the part is used, if you know the part number. The first column shows the Part Number, the second column lists the Figure and Key Number and the third column shows the used quantities.

**A07**

# FIGURE A-1

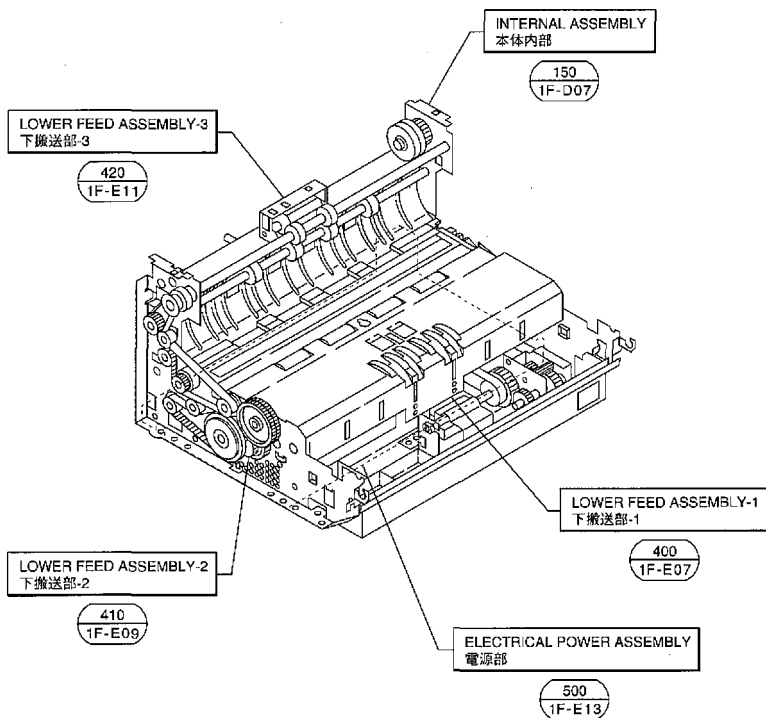
## ASSEMBLY LOCATION DIAGRAM-1 主要部品配置図-1



**B01**



FIGURE A-2 ASSEMBLY LOCATION DIAGRAM-2  
 主要部品配置図-2

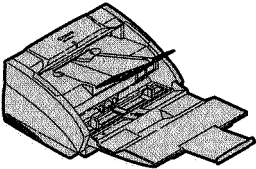
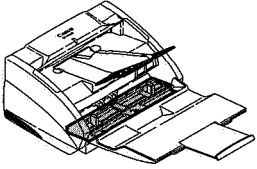
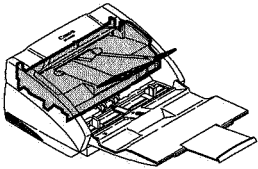
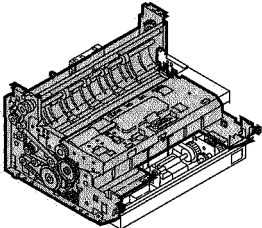
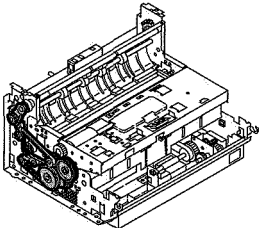
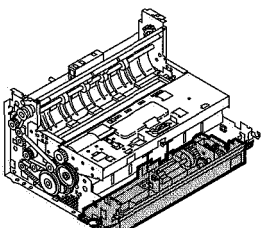
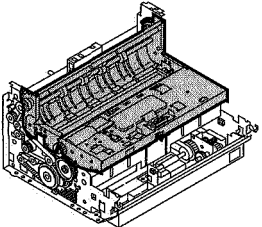
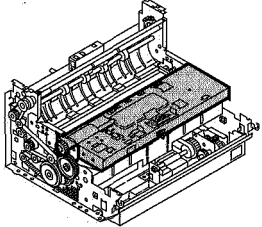
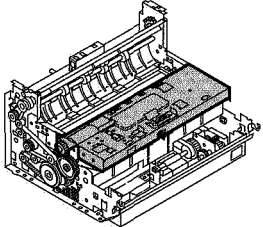
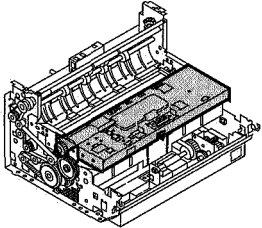
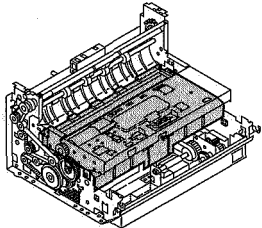
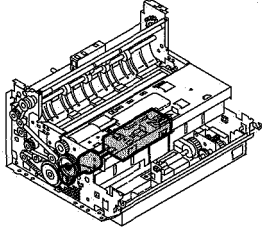


**B02**

# FIGURE B-1

ILLUSTRATION INDEX-1

イラスト索引-1

<p>FIGURE 100</p>  <p><b>1F-D01</b></p>	<p>FIGURE 110</p>  <p><b>1F-D03</b></p>	<p>FIGURE 120</p>  <p><b>1F-D05</b></p>
<p>FIGURE 150</p>  <p><b>1F-D07</b></p>	<p>FIGURE 200</p>  <p><b>1F-D09</b></p>	<p>FIGURE 210</p>  <p><b>1F-D11</b></p>
<p>FIGURE 300</p>  <p><b>1F-D13</b></p>	<p>FIGURE 310</p>  <p><b>1F-E01</b></p>	<p>FIGURE 320</p>  <p><b>1F-E03</b></p>
<p>FIGURE 330</p>  <p><b>1F-E05</b></p>	<p>FIGURE 400</p>  <p><b>1F-E07</b></p>	<p>FIGURE 410</p>  <p><b>1F-E09</b></p>

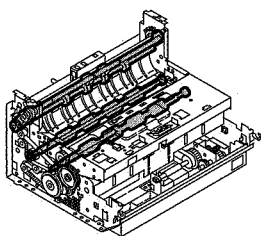
**C01**

# FIGURE B-2

ILLUSTRATION INDEX-2

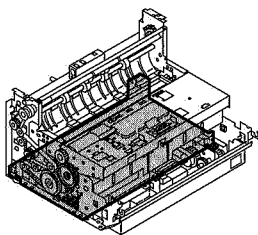
イラスト索引-2

FIGURE 420



1F-E11

FIGURE 500

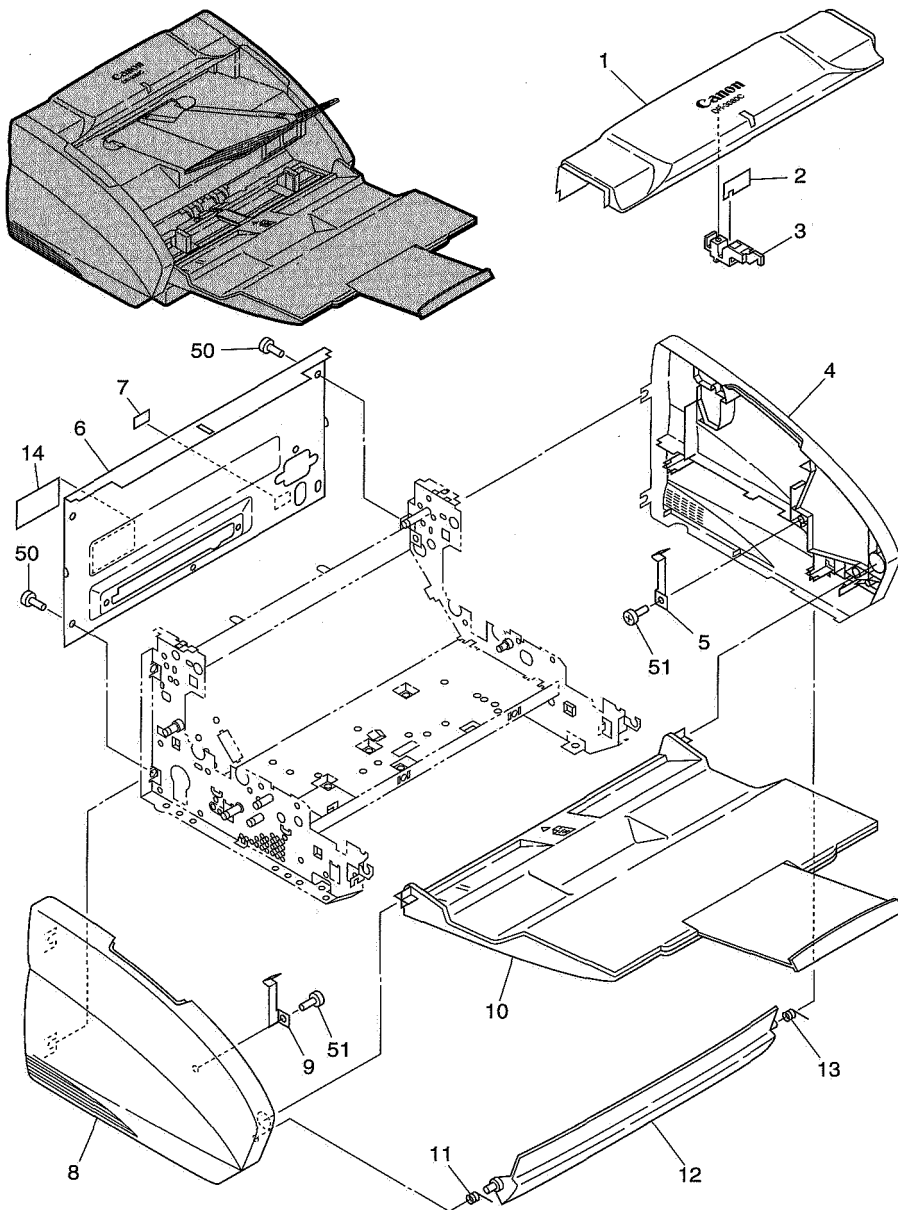


1F-E13

**C02**

# FIGURE 100

## EXTERNAL COVERS 外装カバー部



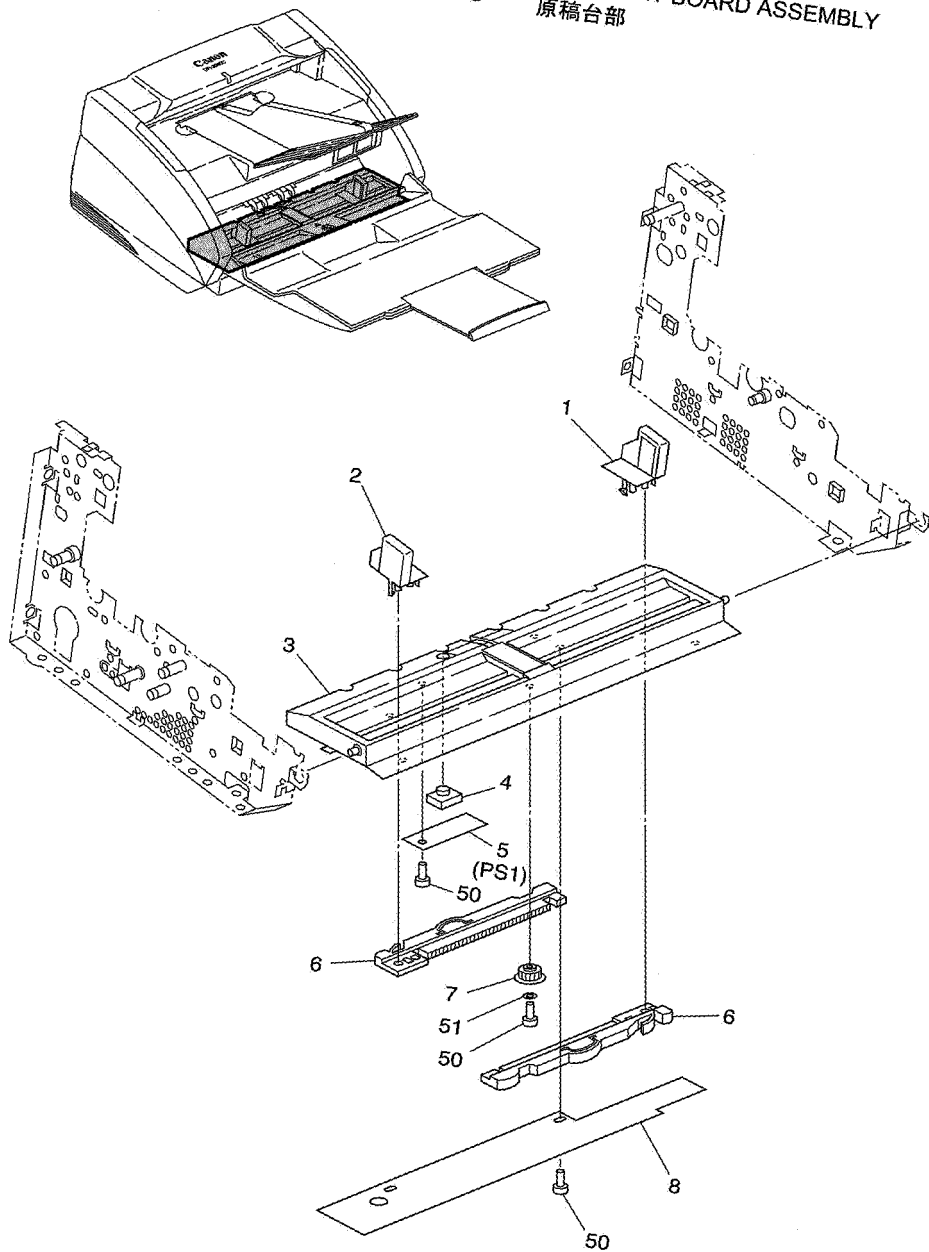
**D01**

FIGURE & KEY NO.	PART NUMBER	R A N K	Q' T Y	DESCRIPTION	REMARKS
100 -	1 MF1-4109-000	N	1	COVER, TOP テンジョウ カバー	DR-3060
	MF1-4106-000		1	COVER, TOP テンジョウ カバー	DR-3080C
	2 MG1-2487-000		1	PCB ASSEMBLY, LED LED ボード	
	3 MA2-6077-000		1	WINDOW, LED ヒョウジ マド	
	4 MF1-4103-000		1	COVER, RIGHT ミギ カバー	
	5 MA2-6080-000		1	SPRING, OPEN LOCK, RIGHT カイヘイ ロック バネ (ミギ)	
	6 MA2-6088-000		1	PANEL, REAR ウシロ イタ	
	7 MS1-8631-000		1	LABEL, PE PE シール	
	8 MF1-4102-000		1	COVER, LEFT ヒダリ カバー	
	9 MA2-6081-000		1	SPRING, OPEN LOCK, LEFT カイヘイ ロック バネ (ヒダリ)	
	10 MF1-4104-000		1	TRAY, COVER, PICKUP キューシ トレー (カバー)	
	11 MA2-5960-000		1	SPRING, TORSION, LEFT マエ カバー フタ バネ (ヒダリ)	
	12 MA2-5948-000		1	COVER, BLIND, FRONT マエ カバー フタ	
	13 MA2-5959-000		1	SPRING, TORSION, RIGHT マエ カバー フタ バネ (ミギ)	
	14 MA2-5316-000		1	LEBEL, VERSION ROM ラベル	
	50 XB1-2400-607		4	SCREW, BH M4x6 バインド ネジ M4 L6	
	51 XB4-7300-807		2	SCREW, TAP M3x8 B B タイト ネジ M3 L8 B	

**D02**

FIGURE 110

DOCUMENT BOARD ASSEMBLY  
原稿台部



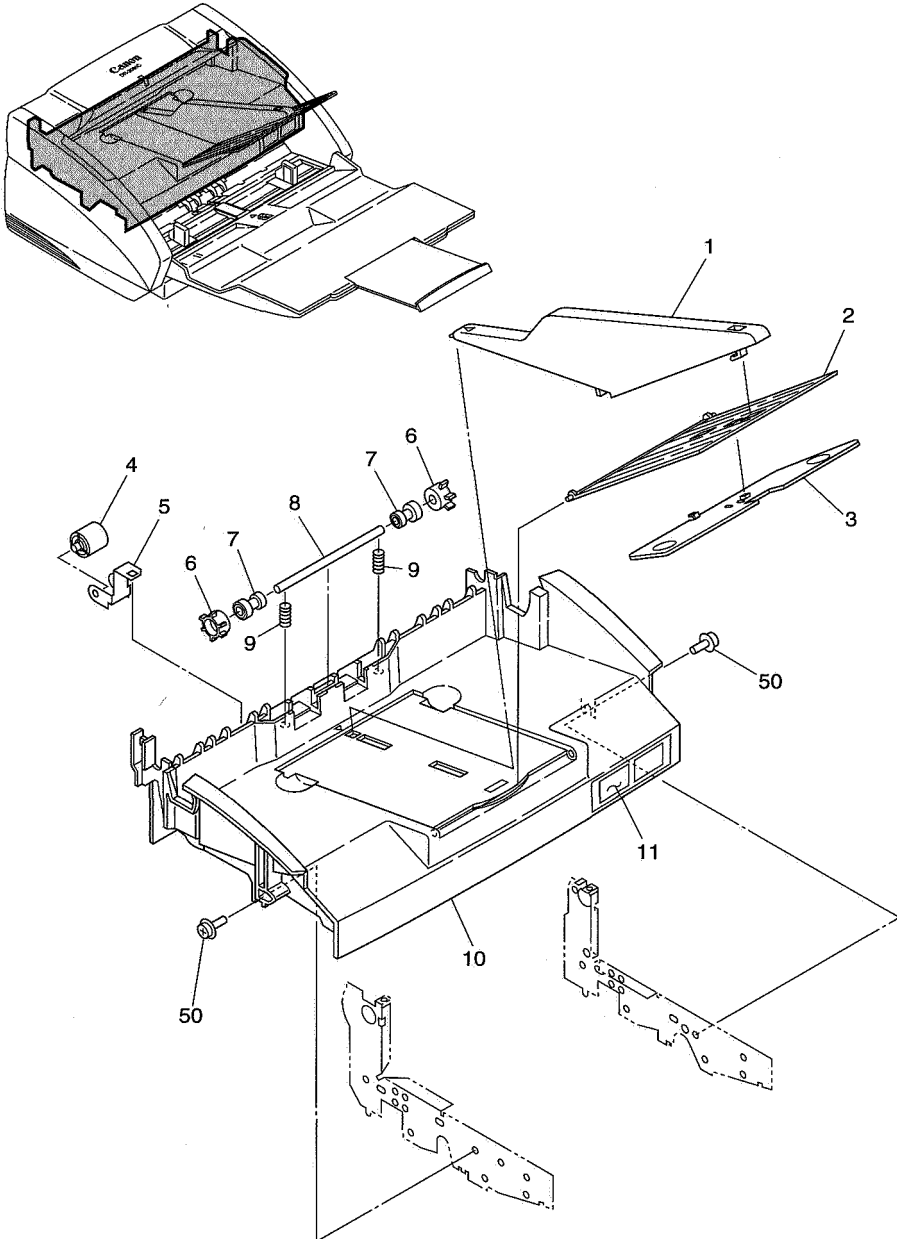
**D03**

FIGURE & KEY NO.	PART NUMBER	R A N K	Q' T Y	DESCRIPTION	REMARKS
110 -	1 MF1-3552-020	N	1	PLATE, DOCUMENT GUIDE, RIGHT ゲンコウ キセイ バン (ミギ)	
	2 MF1-3553-020	N	1	PLATE, DOCUMENT GUIDE, LEFT ゲンコウ キセイ バン (ヒダリ)	
	3 MF1-4098-000	N	1	BOARD, PICKUP ゲンコウダイ	
	4 MA2-5977-000	N	1	COVER, SENSOR, PUCKUP BOARD ゲンコウダイ センサ カバー	
	5 MG1-3165-000		1	PCB ASSEMBLY, START SENSOR オートスタート センサ ユニット	
6	MA2-4380-020	N	2	RACK, GUIDE ガイド ラック	
7	MS1-0714-000		1	GEAR, RACK ラック ギア	
8	MA2-5976-020	N	1	COVER, BOTTOM, PICKUP BOARD ゲンコウダイ カバー	
50	XB4-7300-609		4	SCREW, TAP M3x6 B B タイト ネジ M3 L6 B	
51	XD1-2100-307		1	WASHER, PLAIN 3 ヒラ ワッシャ φ3	

**D04**

FIGURE 120

DELIVERY COVER ASSEMBLY  
排紙カバー部



**D05**

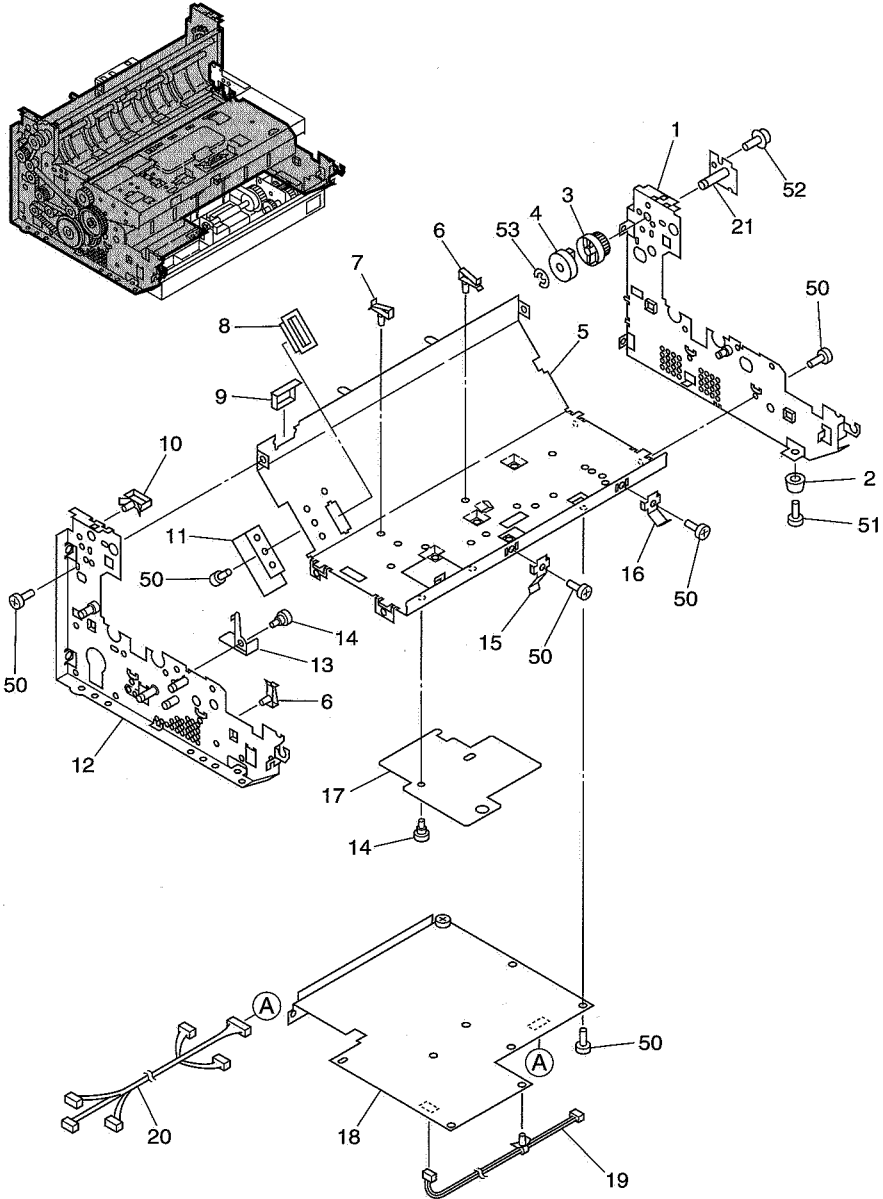


FIGURE & KEY NO.	PART NUMBER	R A N K	Q' T Y	DESCRIPTION	REMARKS
120 -	1 MA2-6090-000	N	1	TRAY, DELIVERY, ASSIST 1 ハイシ ホジヨトレイ 1	
	2 MA2-4346-020		1	TRAY, DELIVERY ハイシトレイ	
	3 MA2-6089-000	N	1	TRAY, DELIVERY, ASSIST 2 ハイシ ホジヨトレイ 2	
	4 MS1-6100-000		4	ROLLER, FEED FOLLOWER ハンソウ ジュウドウ ローラ	
	5 MA2-6009-000		4	SPRING, PLATE, FEED ROLLER ハンソウ ジュウドウ ローラ バネ	
6 MA2-4349-000	N	2	ROLLER, DELIVERY 2 ハイシ ジュウドウ ローラ 2		
7 MA2-4351-000		2	SPACER, DELIVERY ROLLER ハイシ ダンツキ コロ		
8 MA2-4350-000	N	1	SHAFT, ROLLER, DELIVERY 2 ハイシ ジュウドウ ローラ 2 ジク		
9 MS1-2354-000		2	SPRING, COMPRESSION, SHAFT ハイシ ジュウドウ ローラ 2 バネ		
10 MF1-4090-000		1	COVER, DELIVERY ハイシ カバー		
11	MA2-6008-000		1	LABEL, OPERATION カイヘイ ソウサ ラベル	
50	XB6-7300-609		2	SCREW, TP M3x6 B TP ネジ M3 L6 B	

**D06**

# FIGURE 150

## INTERNAL ASSEMBLY 本体内部



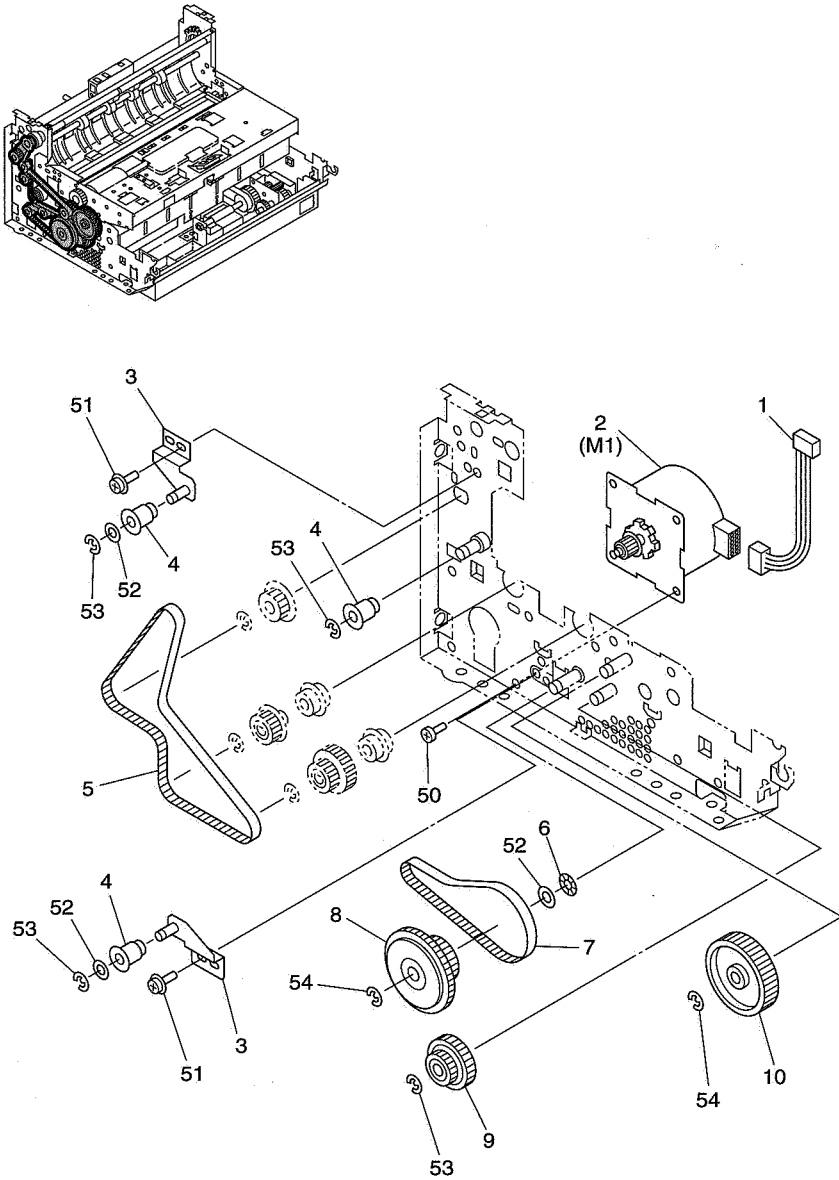
**D07**

FIGURE & KEY NO.	PART NUMBER	RANK	Q'TY	DESCRIPTION	REMARKS
150 -	1 MF1-4099-000	N	1	PLATE, LOWER, RIGHT ミギ ソク バン	
	2 XH9-0100-000	N	4	FOOT ゴム アシ	
	3 MA2-6064-000		1	GEAR, DAMPER ダンパ ギア	
	4 XH9-0124-000		1	DAMPER, HINGE ダンパ	
	5 MA2-6053-000	N	1	PLATE, MIDDLE ナカイタ	
6 WT2-0507-000		4	CLAMP, CABLE ヨコガタ クランプ		
7 WT2-5089-000		2	CLAMP, CABLE タバセン オサエ		
8 WT2-5760-000		1	BUSHING, CABLE スクウェア フッシュ		
9 WT2-5031-000		1	CLAMP, CABLE エッジ サドル		
10 WT2-0238-000		2	CLAMP, CABLE ワイヤー サドル		
11 MA2-6024-000	N	1	SHEET, INSULATING, MOTOR モータ ホゴ シート		
12 MF1-4100-000	N	1	PLATE, LOWER, LEFT ヒダリ ソク バン		
13 MA2-6057-020		1	SPRING, PLATE, INTERLOCK インタロック バネ		
14 FS1-9120-000		3	SCREW, STEP 1.2, M3x3 ダンピス (M3)		
15 MA2-6060-000		1	SPRING, GROUNDING, POWER デンゲンバン アース バネ		
16 MA2-6061-000		1	SPRING, GROUNDING, MOTOR モータ アース バネ		
17 MA2-6059-000	N	1	SHEET, INSULATING, D-CON D-CON ホゴ シート		
18 MG1-3175-000		1	PCB ASSEMBLY, CPU, D-CON D-CON ボード		
19 MG1-3168-000		1	CABLE ASSEMBLY, PICKUP BOARD ゲンコウダイ タバセン		
20 MG1-3170-000		1	CABLE ASSEMBLY, LOWER UNIT カブ ユニット タバセン		
21 MF1-4111-000		1	PLATE, HINGE SHAFT ヒンジ ジク プザイ		
50 XB1-2300-407		17	SCREW, BH M3x4 バインド ネジ M3 L4		
51 XB1-2300-609		4	SCREW, BH M3x6 B バインド ネジ M3 L6 B		
52 XB6-7300-609		3	SCREW, TP M3x6 B TPネジ M3 L6 B		
53 XD2-1100-642		1	RING, E6.4 Eリング 6.4		

**D08**

FIGURE 200

MAIN DRIVE ASSEMBLY  
メイン駆動部



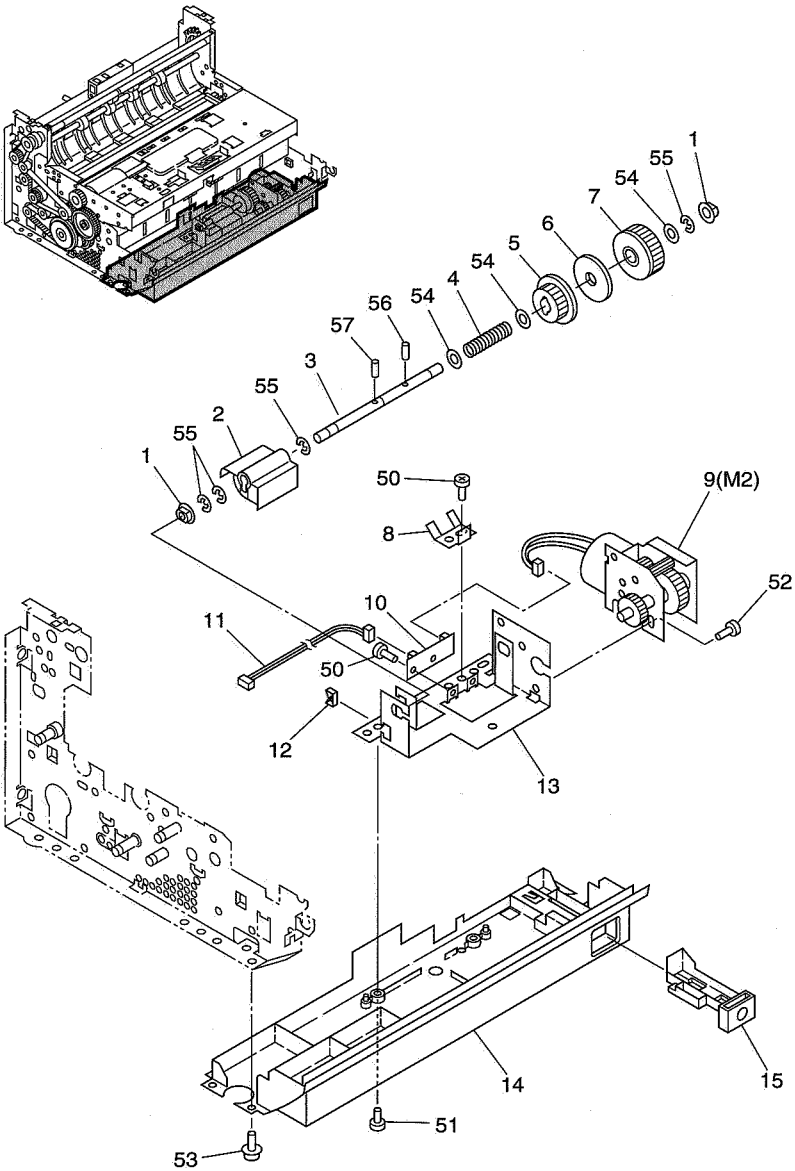
**D09**

FIGURE & KEY NO.	PART NUMBER	R A N K	Q' T Y	DESCRIPTION	REMARKS
200 -	1	N	1	CABLE ASSEMBLY, MAIN MOTOR メイン モータ タバセン	
	2		1	MOTOR, DC BRUSHLESS メイン モータ	
	3		2	PLATE, IDLER アイドラ シジ パン	
	4		3	IDLER アイドラ	
	5		1	BELT, TIMING 4-180T タイミング ベルト 4-180	
6	X71-9773-000		1	WASHER, WAVE ナミ ワッシャ	
7	XF9-0725-000		1	BELT, TIMING 4-150T タイミング ベルト 4-150	
8	MF1-4110-000		1	GEAR, PULLEY, 40/91T ゲソク プーリ ギア 91/40	
9	MS2-0004-000		1	GEAR, 50/32T ゲソク ギア 50/32	
10	MS2-0005-000		1	GEAR, 28/37/82T ゲソク ギア 28-37/82	
50	XB1-2300-407		4	SCREW, BH M3x4 バインド ネジ M3 L4	
51	XB6-7300-609		2	SCREW, TP M3x6 B TP ネジ M3 L6 B	
52	XD1-1105-215		3	SHIM, 5x0.5 シム	
53	XD2-1100-402		4	RING, E 4 E リング 4	
54	XD2-1100-502		2	RING, E 5 E リング 5	

**D10**

FIGURE 210

DOCUMENT BOARD DRIVE ASSEMBLY  
原稿台驅動部



**D11**

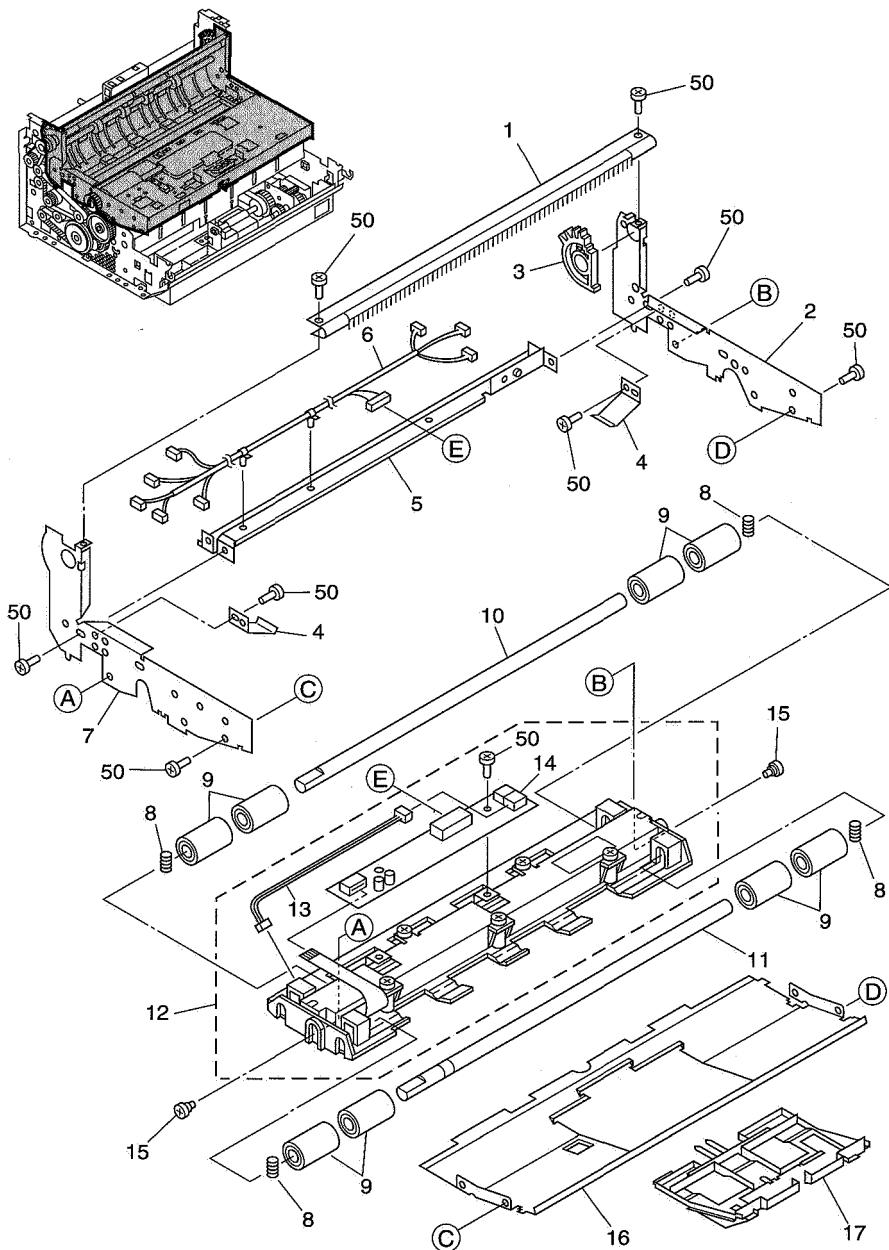
FIGURE & KEY NO.	PART NUMBER	RANK	QTY	DESCRIPTION	REMARKS
210 -	1 FS1-1205-000		2	BUSHING, 6x6 ジクウケ (6x6)	
	2 MA2-4386-000	N	1	LEVER, PUSH-UP, PUCKUP BOARD ゲンコウダイ オシアゲ レバー	
	3 MA2-5980-000	N	1	SHAFT, PUSH-UP, PUCKUP BOARD シヨウコウダイ ジク	
	4 MS1-2355-000		1	SPRING, COMPRESSION, FRICTION フリクション パネ	
	5 MS1-0880-000		1	GEAR, PUSH-UP TRANSMISSION オシアゲ ジク デンタツ ギア	
6 MA2-4388-000	N	1	PLATE, FRICTION フリクション (ゲンコウダイ)		
7 MS1-0881-000		1	GEAR, FRICTION フリクション ギア		
8 MA2-5981-000		1	SPRING, PLATE, GROUING トリツケ パン セッチ パネ		
9 MA9-5437-020		1	MOTOR, DC DC モータ		
10 MG1-3358-000		1	PCB ASSEMBLY, BOARD MOTOR ゲンコウダイ モータ ボード		
11 MG1-3171-000		1	CABLE ASSEMBLY, BOARD MOTOR ゲンコウダイ モータ タバセン		
12 WT2-5056-000		2	CLAMP, CABLE エッジ サドル		
13 MA2-5979-000	N	1	MOUNT, DC MOTOR DC モータ トリツケ パン		
14 MF1-4113-000		1	COVER, LOWER FRONT マエ カバー (シタ)		
15 MA2-5956-000	N	1	LEVER, POWER デンゲン レバー		
50 XB1-2300-407			3 SCREW, BH M3x4 バインド ネジ M3 L4		
51 XB1-2300-807			3 SCREW, BH M3x8 バインド ネジ M3 L8		
52 XB1-2400-607			2 SCREW, BH M4x6 バインド ネジ M4 L6		
53 XB6-7300-609			4 SCREW, TP M3x6 B TPネジ M3 L6 B		
54 XD1-1106-215			3 SHIM, 6x0.5 シム ワッシャ φ6 T=0.5		
55 XD2-1100-502			4 RING, E 5 E リング 5		
56 XD3-2160-102			1 PIN, DOWEL 1.6x10 ヘイコウ ピン 1.6x10		
57 XD3-2200-122			1 PIN, DOWEL 2x12 ヘイコウ ピン 2x12		

**D12**

# FIGURE 300

## UPPER FEED ASSEMBLY-1

上搬送部-1



**D13**

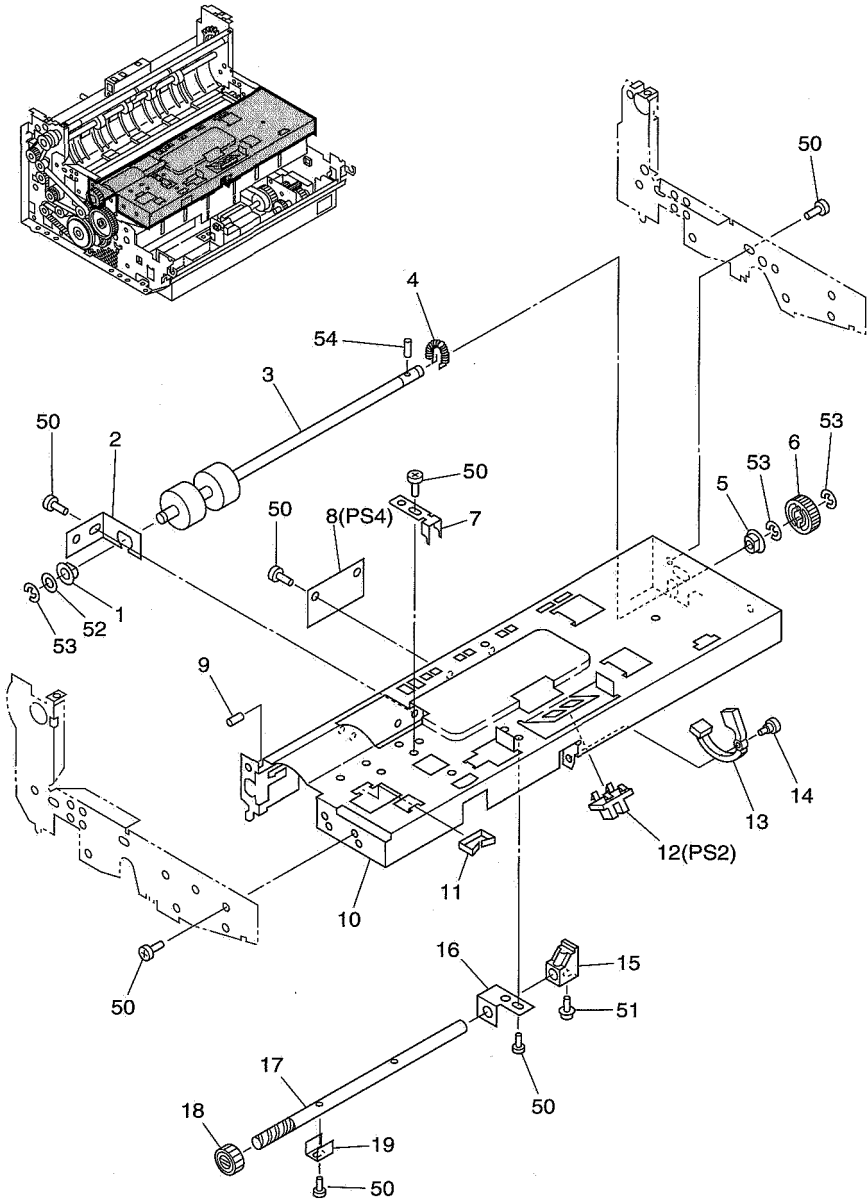


FIGURE & KEY NO.	PART NUMBER	RANK	QTY	DESCRIPTION	REMARKS
300 -	1 MF1-4097-000	N	1	STAY, STATIC ELIMINATOR ジョデン ステ－	
	2 MA2-6020-000	N	1	PLATE, UPPER, RIGHT ミギ ウエ ソクパン	
	3 MA2-6023-000		1	GEAR, HINGE, UPPER UNIT ジョウブ ユニツ ヒンジ ギヤ	
	4 MA2-6022-000		2	SPRING, PLATE, SCANNER ヨミトリ オサエ パネ	
	5 MA2-4363-000	N	1	PLATE, CABLE GUIDE タバセン ステイ	
6 MG1-3173-000			1	CABLE ASSEMBLY, UPPER UNIT ジョウブ ユニツ タバセン	
7 MA2-6021-000	N	1	PLATE, UPPER, LEFT ヒダリ ウエ ソクパン		
8 MS1-2353-000		4	SPRING, COMPRESSION, SHAFT ジク オサエ パネ		
9 MS1-6089-000		8	ROLLER, SCAN ヨミトリ ジュウドウ ローラ		
10 MA2-4360-000	N	1	SHAFT, SCANNER GUIDE, REAR ヨミトリ ジュウドウ ローラ ジク (ウシロ)		
11 MA2-4359-000	N	1	SHAFT, SCANNER GUIDE, FRONT ヨミトリ ジュウドウ ローラ ジク (マエ)		
12 MG1-8220-000		1	SCANNER UNIT, UPPER, GRAY ヨミトリ ウエ ユニツ WB-B	DR-3060	
MG1-8218-000		1	SCANNER UNIT, UPPER, COLOR ヨミトリ ウエ ユニツ CL-B	DR-3080C	
13 MG1-3174-000		1	CABLE ASSEMBLY, SCANNER LED LED タバセン		
14 MG1-3166-000		1	PCB ASSEMBLY, CMOS AMP CMOS アンブ ボード		
15 FS1-9009-000			2	SCREW, STEP 3.2, M3x3 ダンボス (M3)	
16 MA2-4367-030	N	1	PLATE, UPPER GUIDE ウエ ガイド パン		
17 MA2-4368-020	N	1	PLATE, UPPER GUIDE, ASSIST ウエ ガイド ホジョ パン		
50 XB1-2300-407		14	SCREW, BH M3x4 ハインド ネジ M3 L4		

D14

# FIGURE 310

## UPPER FEED ASSEMBLY-2 上搬送部-2



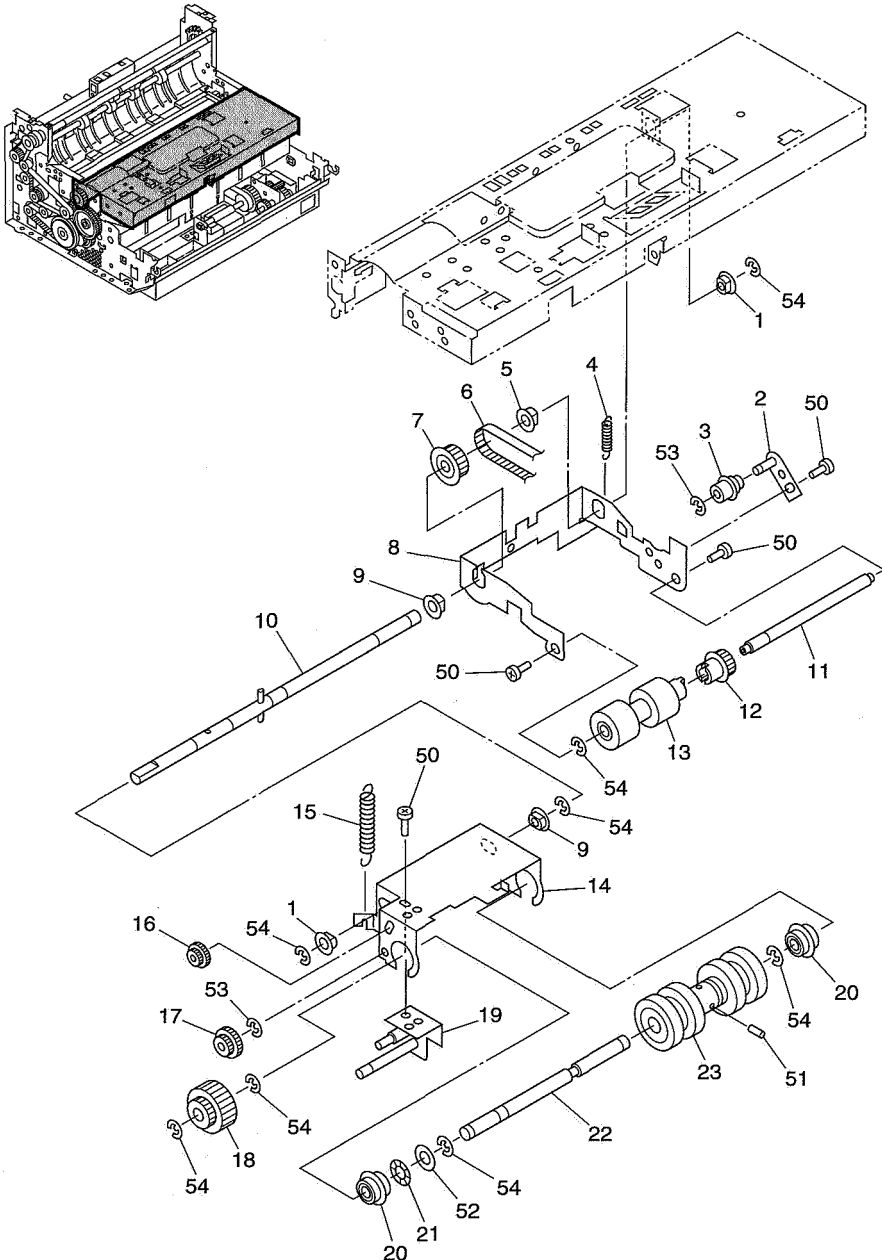
**E01**

FIGURE & KEY NO.	PART NUMBER	R A N K	Q' T Y	DESCRIPTION	REMARKS
310 -	1 MS1-1024-000	N	1	BUSHING, 6x3 ジクウケ (6x3)	
	2 MA2-4339-000		1	PLATE, SUPPORT, RESIST SHAFT レジスト ジク シジ パン	
	3 MA2-4335-020		1	ROLLER, RESIST DRIVE レジスト クドウ ローラ	
	4 MS1-2400-000		1	SPRING, TENSION, ROLLER ローラ オサエ パネ	
	5 FS1-1422-000		1	BUSHING, 6x8 ジクウケ (6x8)	
6 MS1-0874-000	N	1	GEAR, RESIST DRIVE レジスト クドウ ギア		
7 MA2-4340-000		1	PLATE, GEAR SETTING ギア コテイ プサイ		
8 MG1-2486-000		1	PCB ASSEMBLY, PICKUP SENSOR ガミ センサ ボード		
9 MA2-4533-000	N	1	TUBE チューブ		
10 MA2-6010-000	N	1	MOUNT, PICKUP UNIT キュウシ ステア		
11 WT2-5056-000	N	2	CLAMP, CABLE エッジ サドル		
12 FH7-7394-000		1	PHOTO-INTERRUPTER フォト インタラプタ		
13 MA2-4343-000		1	LEVER, DOCUMENT SENSOR ゲノウ ケンチ レバー		
14 FS1-9009-000		1	SCREW, STEP 3.2, M3x3 ダンピス (M3)		
15 MA2-5067-000		1	BLOCK, SLOPE ケイシャ プサイ		
16 MA2-4338-000	N	1	PLATE, SUPPORT, ADJUSTING SHAFT チヨウセイ ジク シジ パン		
17 MA2-4332-000	N	1	SHAFT, FEED ADJUSTING オクリ チヨウセイ ジク		
18 MS1-0869-000	N	1	GEAR, FEED ADJUSTING C オクリ チヨウセイ ギア C		
19 MA2-4337-000		1	STOPPER ストップパ		
50 XB1-2300-407		9	SCREW, BH M3x4 バインド ネジ M3 L4		
51 XB6-7300-609		1	SCREW, TP M3x6 B TP ネジ M3 L6 B		
52 XD1-1106-215		1	SHIM, 6x0.5 シム ワッシャ φ6 T=0.5		
53 XD2-1100-502		3	RING, E 5 E リング 5		
54 XD3-2160-102		1	PIN, DOWEL 1.6x10 ヘイコウ ピン 1.6x10		

E02

# FIGURE 320

## UPPER FEED ASSEMBLY-3 上搬送部-3



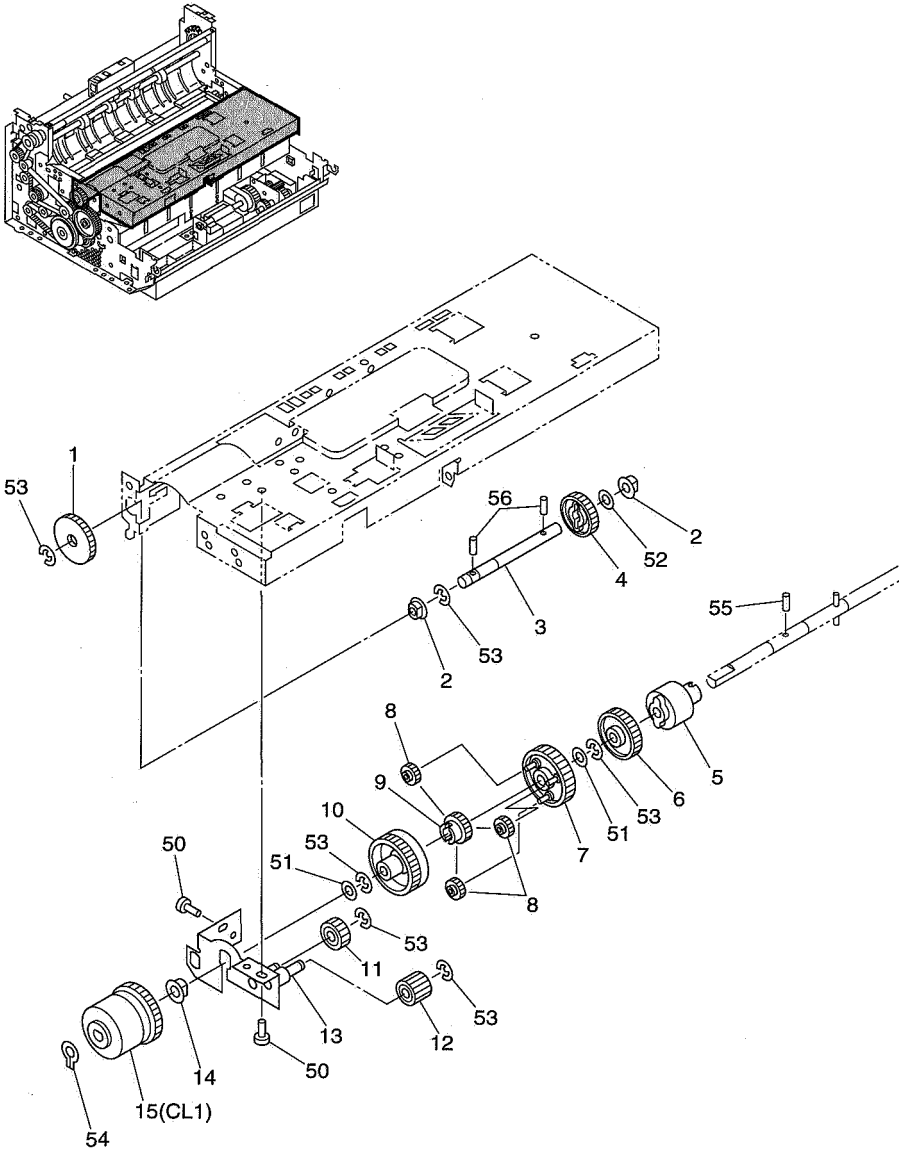
**E03**

FIGURE & KEY NO.	PART NUMBER	RANK	QTY	DESCRIPTION	REMARKS
320 -	1 FS1-1205-000	N	2	BUSHING, 6x6 ジクウケ (6x6)	
	2 MF1-4093-000		1	PLATE, SHAFT, PICKUP ビック テンションナー	
	3 MS1-6101-000		1	IDLER, PICKUP ビック アイドラ	
	4 MS1-2423-000		1	SPRING, TENSION, PICKUP ビック ステアー パネ	
	5 FS1-1422-000		1	BUSHING, 6x8 ジクウケ (6x8)	
6	XF9-0367-000	N	1	BELT, TIMING 4-80T タイミング ベルト 4-80	
7	MS1-3099-000		1	PULLEY, PICKUP DRIVE キューシ クドウ プーリ	
8	MA2-6013-000		1	MOUNT, PICKUP ROLLER ビック ローラ ステアー	
9	MS1-1024-000		2	BUSHING, 6x3 ジクウケ (6x3)	
10	MF1-4092-000		1	SHAFT, GEAR, PLANETARY ユウセイ ギア ジク	
11	MS1-7043-000	N	1	SHAFT, PICKUP ビック ローラ ジク	
12	MS1-3155-000		1	PULLEY, PICKUP ビック プーリ	
13	MA2-4321-000		1	ROLLER, PICKUP キューシ ローラ	
14	MA2-6011-000		1	MOUNT, FEED ROLLER オクリ ローラ ステアー	
15	MS1-2352-000		1	SPRING, TENSION, FEED オクリ パネ	
16	MS1-0871-000	N	1	GEAR, FEED IDLE A オクリ アイドル ギア A	
17	MS1-0872-000		1	GEAR, FEED IDLE B オクリ アイドル ギア B	
18	MS1-0873-000		1	GEAR, FEED オクリ ギア	
19	MF1-4094-000		1	PLATE, SHAFT, JOINT レンケツ シジ パンプ	
20	XG9-0404-000		2	BEARING, BALL ベアリング 6-15-5NR	
21	X71-9773-000	N	1	WASHER, WAVE ナミ ワッシャ	
22	MA2-4333-020		1	SHAFT, FEED ROLLER オクリ ローラ ジク	
23	MA2-4342-000		1	ROLLER, FEED オクリ ローラ	
50	XB1-2300-407		5	SCREW, BH M3x4 バインド ネジ M3 L4	
51	XB6-2400-408		2	SETSCREW, M4x4 W ポイント ネジ M4 L4	
52	XD1-1106-229	N	1	SHIM, 6x1 シム ワッシャ φ6 T=1	
53	XD2-1100-322		2	RING, E 3.2 E リング 3.2	
54	XD2-1100-502		8	RING, E 5 E リング 5	

E04

FIGURE 330

UPPER FEED ASSEMBLY-4  
上搬送部-4



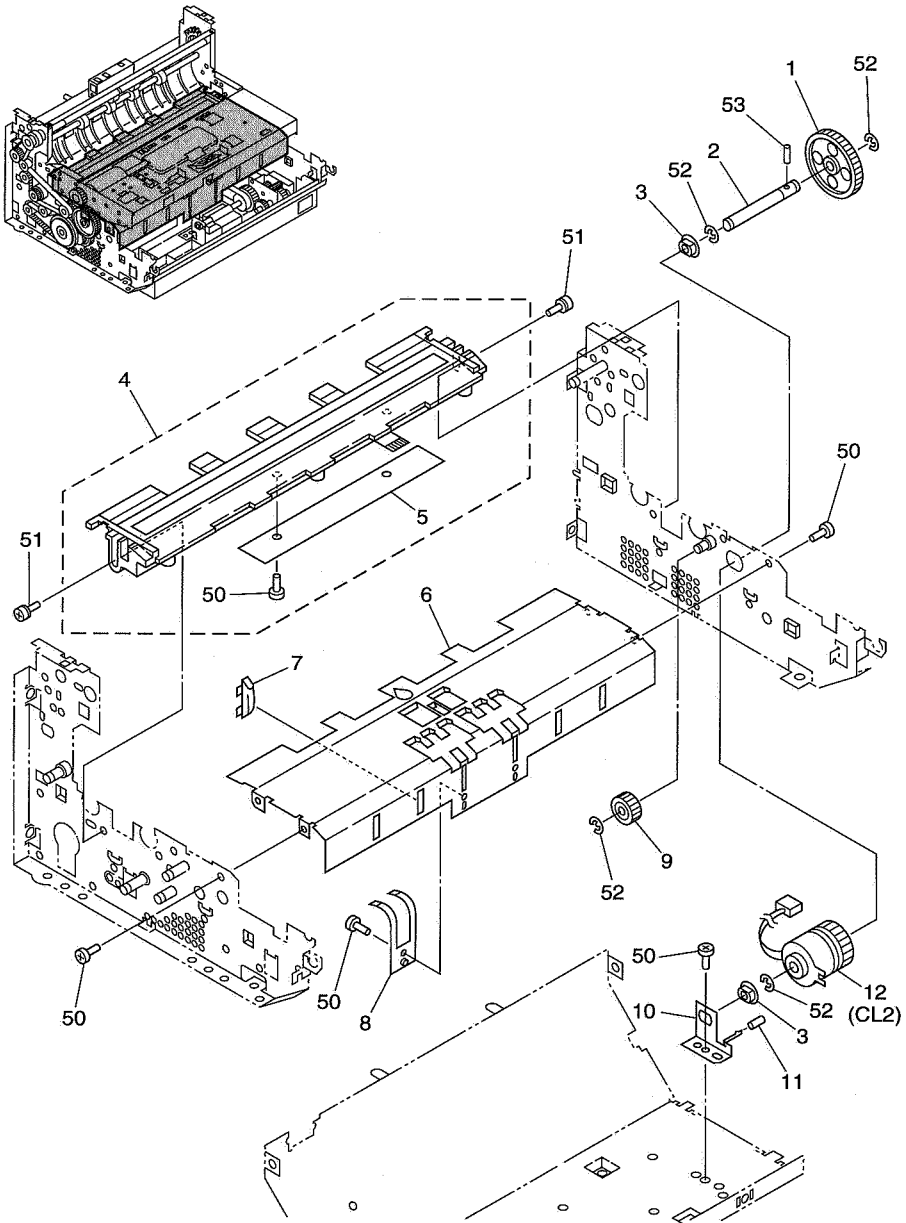
**E05**

FIGURE & KEY NO.	PART NUMBER	R A N K	Q T Y	DESCRIPTION	REMARKS
330 -	1 MS1-0876-000	N	1	GEAR, PLANET DRIVE B ユウセイ クドウ ギア B	
	2 FS1-1205-000		2	BUSHING, 6x6 ジクウケ (6x6)	
	3 MA2-4341-000		1	SHAFT, PLANETARY DRIVE ユウセイ クドウ ジク	
	4 MS1-0875-000		1	GEAR, PLANET DRIVE A ユウセイ クドウ ギア A	
	5 RA2-1582-000		1	LIMITER, TORQUE リミッタ	
6 MS1-0870-000		1	GEAR, LIMITER リミッタ ギア		
7 MS1-0868-000		1	GEAR, CARRIER キャリア		
8 MS1-0865-000		3	GEAR, PLANET ユウセイ ギア		
9 MS1-0866-000		1	GEAR, FIXED STAR タイヨウ ギア		
10 MS1-0867-000		1	GEAR, INTERNAL ウチ ハグルマ		
11 MS1-0863-000		N	1	GEAR, FEED ADJUSTING A オクリ チョウセイ ギア A	
12 MS1-0864-000	1		GEAR, FEED ADJUSTING B オクリ チョウセイ ギア B		
13 MF1-3547-020	1		PLATE, SHAFT ユウセイ ジク シジ パン		
14 FS1-1422-000	1		BUSHING, 6x8 ジクウケ (6x8)		
15 MH7-5040-000	1		CLUTCH, DC DC クラッチ		
50 XB1-2300-407			2	SCREW, BH M3x4 バインド ネジ M3 L4	
51 XD1-1106-222			2	SHIM, 6x0.2 シム ワツシャ φ6 T=0.2	
52 XD1-1106-229			1	SHIM, 6x1 シム ワツシャ φ6 T=1	
53 XD2-1100-502			7	RING, E 5 E リング 5	
54 XD2-2100-602			1	RING, G 6 グリッ トメワ D=6	
55 XD3-2160-082			1	PIN, DOWEL, 1.6x8 ヘイコウ ピン 1.6x8	
56 XD3-2160-102			2	PIN, DOWEL, 1.6x10 ヘイコウ ピン 1.6x10	

**E06**

# FIGURE 400

## LOWER FEED ASSEMBLY-1 下搬送部-1



**E07**

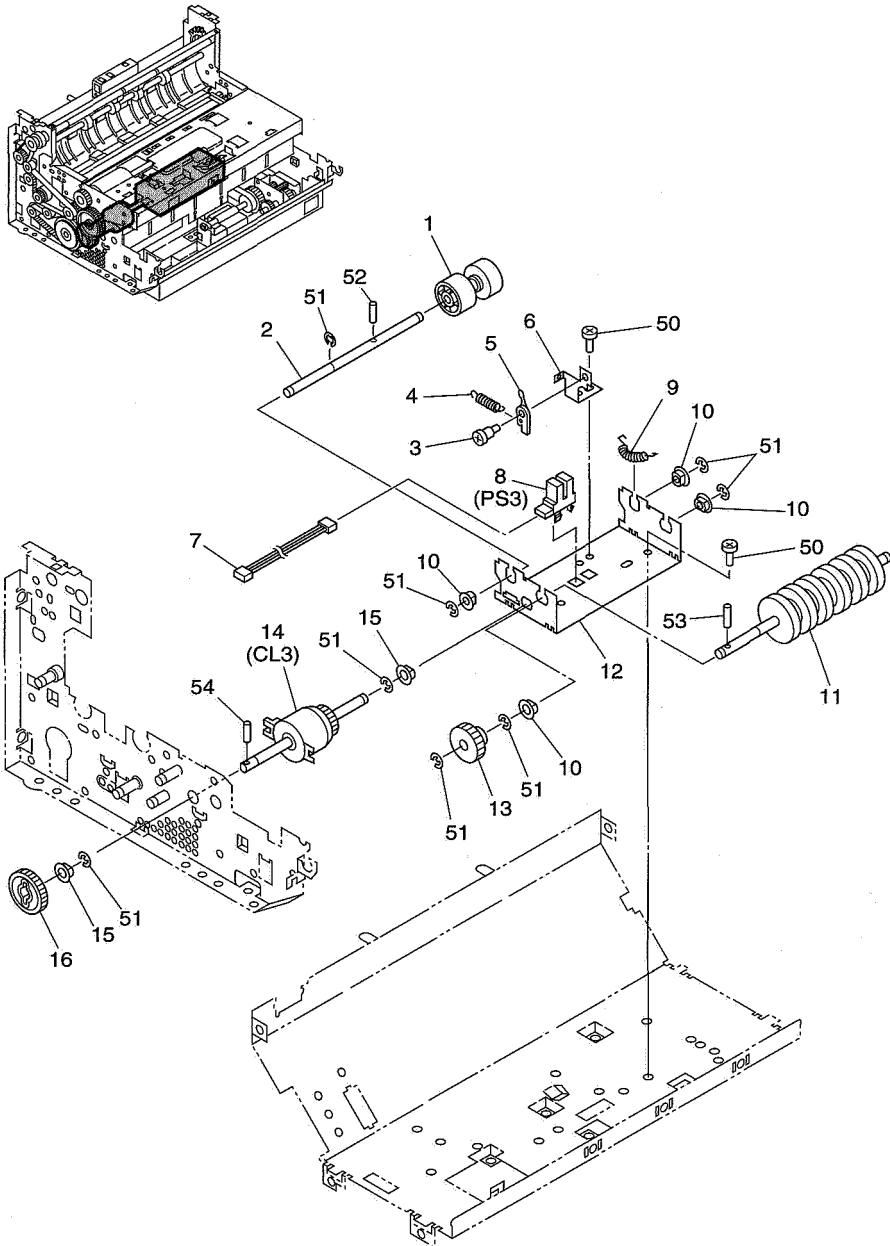


FIGURE & KEY NO.	PART NUMBER	R A N K	Q' T Y	DESCRIPTION	REMARKS
400 -	1 MS1-0890-000		1	GEAR, RESIST IDLE レジスト アイドル ギア	
	2 MA2-6070-000	N	1	SHAFT, DRIVE, RESIST レジスト クドウ ジク	
	3 MS1-1024-000		2	BUSHING, 6x3 ジクウケ (6x3)	
	4 MG1-8221-000		1	SCANNER UNIT, LOWER, GRAY ヨミトリ シタ ユニット WB-B	
	5 MG1-3166-000		1	PCB ASSEMBLY, CMOS AMP CMOS アンプ ボード	
6 MA2-6050-000	N	1	PLATE, GUIDE, LOWER シタ ガイド パン		
7 MA2-4401-000	N	6	RIB, LOWER GUIDE シタ ガイド リブ		
8 MA2-4459-020		2	SPRING, GUARD, FEED ROLLER オクリ ローラ オサエ パネ		
9 MS2-0002-000		1	GEAR, 30T アイドル ギア 30		
10 MA2-6071-000	N	1	PLATE, CLUTCH, RESIST レジスト クラッチ パン		
11 MA2-4533-000	N	1	TUBE チューブ		
12 MH7-5041-000		1	CLUTCH, DC DC クラッチ		
50 XB1-2300-407		9	SCREW, BH M3x4 バインド ネジ M3 L4		
51 XB2-1300-605		2	SCREW, W/WASHER, PH M3x6 ヒラザツキ ナベビス M3 L6		
52 XD2-1100-502		4	RING, E 5 E リング 5		
53 XD3-2160-102			1 PIN, DOWEL 1.6x10 ヘイコウ ピン 1.6x10		

**E08**

# FIGURE 410

## LOWER FEED ASSEMBLY-2 下搬送部-2



**E09**

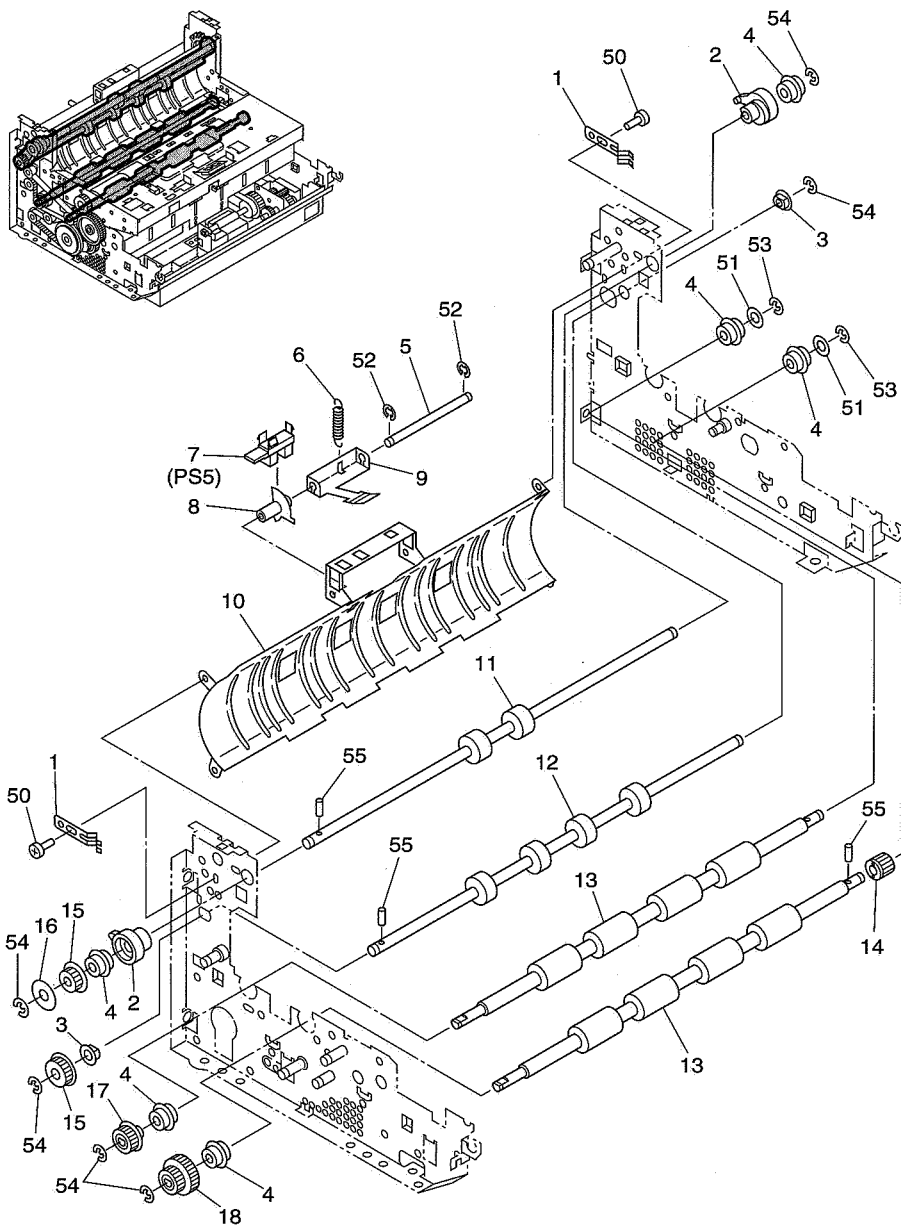
FIGURE & KEY NO.	PART NUMBER	R A N K	Q' T Y	DESCRIPTION	REMARKS
410 -	1 MA2-6042-000	N	1	ROLLER, RESIST レジスト ジュウドウ ローラ	
	2 MA2-6043-000		1	SHAFT, RESIST ROLLER レジスト ジュウドウ ジク	
	3 FS1-9009-000		1	SCREW, STEP 3.2, M3x3 ダンビス (M3)	
	4 MS1-2362-000		1	SPRING, TENSION, LEVER レバー パネ	
	5 MA2-4395-020		1	LEVER, SENSOR, SKEW FEED シャコウ ケンチ レバー	
6 MA2-4402-020	N	1	MOUNT, LEVER レバー トリツケ パネ		
7 MG1-3172-000		1	CABLE ASSEMBLY, RESIST レジスト チュウケイ タバセン		
8 FH7-7394-000		1	PHOTO-INTERRUPTER フォト インタラプタ		
9 MS1-2400-000		2	SPRING, TENSION, ROLLER ローラ オサエ パネ		
10 FS1-1422-000		4	BUSHING, 6x8 ジクウケ (6x8)		
11 MA2-6041-000	N	1	ROLLER, SEPARATION ブンリ ローラ		
12 MA2-6040-000		1	MOUNT, SEPARATION UNIT ブンリ ステア		
13 MS1-0901-000		1	GEAR, DRIVE, 42T クドウ ギア 42		
14 MH7-5050-000		1	CLUTCH, DC DC クラッチ (30ノバ)		
15 MS1-1024-000		2	BUSHING, 6x3 ジクウケ (6x3)		
16 MS2-0003-000		1	GEAR, 51T ギア 51		
50 XB1-2300-407		3	SCREW, BH M3x4 バインド ネジ M3 L4		
51 XD2-1100-502		8	RING, E 5 E リング 5		
52 XD3-2160-102		1	PIN, DOWEL 1.6x10 ヘイコウ ピン 1. 6x10		
53 XD3-2200-122		1	PIN, DOWEL 2.0x12 ヘイコウ ピン 2. 0x12		
54 XD3-2160-122		1	PIN, DOWEL 1.6x12 ヘイコウ ピン 1. 6x12		

**E10**

# FIGURE 420

## LOWER FEED ASSEMBLY-3

下搬送部-3



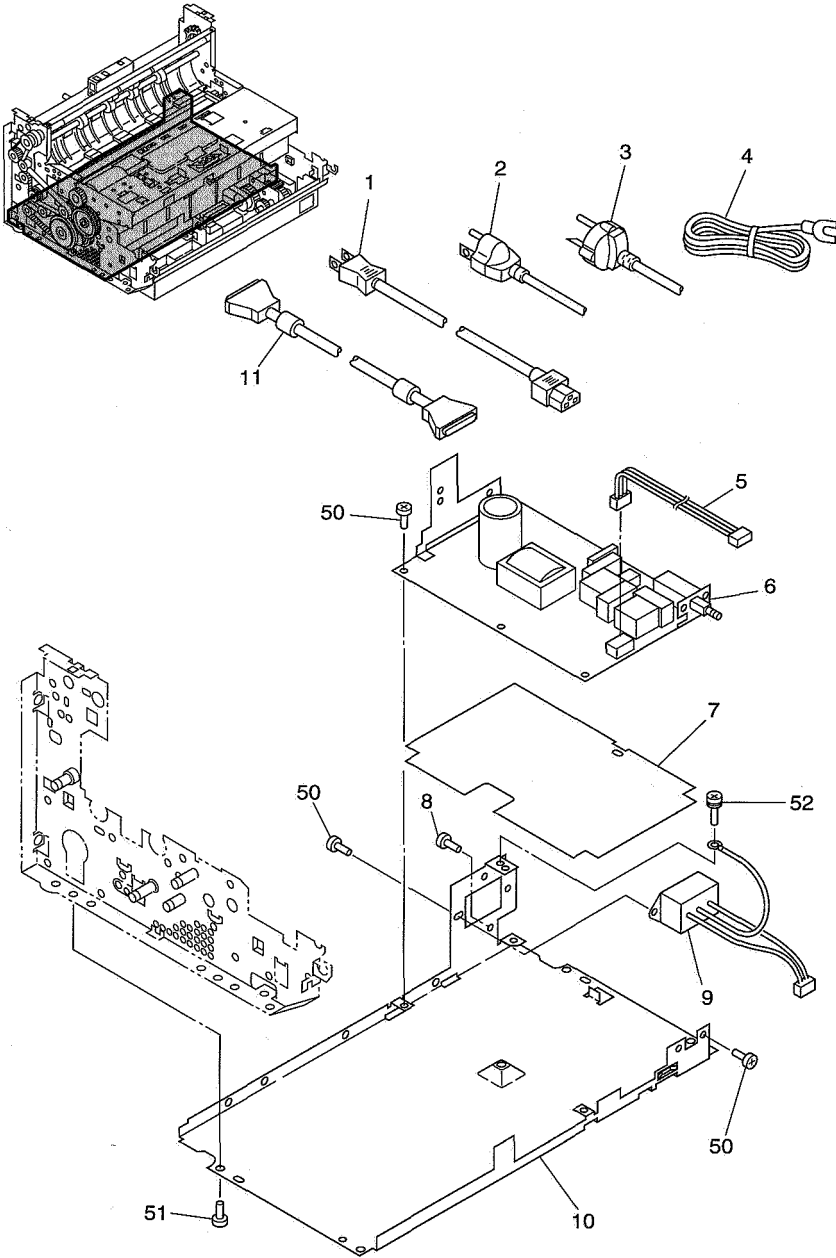
**E11**

FIGURE & KEY NO.	PART NUMBER	R A N K	Q' T Y	DESCRIPTION	REMARKS
420 -	1 MA2-6058-000	N	2	SPRING, GROUNDING, UPPER ジョウブ アース バネ	
	2 MA2-6082-000		2	HINGE, UPPER ジョウブ ヒンジ	
	3 FS1-1205-000		2	BUSHING, 6x6 ジクウケ (6x6)	
	4 XG9-0404-000	6	BEARING, BALL ベアリング 6-15-5NR		
	5 MA2-5317-000	N	1	SHAFT, DELIVERY, PAPER HOLDER ハイス カミ オサエ ジク	
6 MS1-2424-000	N	1	SPRING, TENSION, DELIVERY ハイス レバー バネ		
7 FH7-7394-000		1	PHOTO-INTERRUPTER フォト インタラプタ		
8 MA2-6047-000		1	LEVER, SENSOR, DELIVERY ハイス センサ レバー		
9 MA2-6046-000		1	LEVER, DELIVERY ハイス レバー		
10 MA2-6045-000	N	1	GUIDE, PAPER, U TURN Uターン ガイド		
11 MA2-6069-000	N	1	ROLLER, DELIVERY DRIVE 2, (S) ハイス クドウ ローラ 2S		
12 MA2-5076-000		1	ROLLER, DELIVERY DRIVE 1, (S) ハイス クドウ ローラ 1S		
13 MA2-6068-000		2	ROLLER, DRIVE, SCANNER ヨミトリ クドウ ローラ		
14 MS1-0889-020		1	GEAR, SCAN ヨミトリ ギヤ		
15 MS1-3100-000		2	PULLEY, DELIVERY DRIVE ハイス ローラ クドウ プーリ		
16 MA2-4530-000	N	1	FLANGE フランジ		
17 MS1-3159-000		1	PULLEY, 24T プーリ 24		
18 MS1-3156-000		1	GEAR, PULLEY 44/24T プーリ ギヤ 24/44		
50 XB1-2300-407		4	SCREW, BH M3x4 ハインド ネジ M3 L4		
51 XD1-1106-215		2	SHIM, 6x0.5 シム ワッシャ φ6 T=0.5		
52 XD2-1100-202	N	2	RING, E 2 E リング 2		
53 XD2-1100-402		2	RING, E 4 E リング 4		
54 XD2-1100-502		6	RING, E 5 E リング 5		
55 XD3-2160-102		3	PIN, DOWEL 1.6x10 ヘイコウ ピン 1.6x10		

E12

FIGURE 500

ELECTRICAL POWER ASSEMBLY  
電源部



**E13**

FIGURE & KEY NO.	PART NUMBER	R A N K	Q' T Y	DESCRIPTION	REMARKS
500 -	1		1	POWER CORD デンゲン コード 100V	100V
	2		1	POWER CORD デンゲン コード 120V	120V
	3		1	POWER CORD デンゲン コード 230V	220-240V
	4		1	CORD, GROUNDING アース コード	100V
	5		1	CABLE ASSEMBLY, POWER デンゲン タバセン	
	6		1	PCB ASSEMBLY, POWER デンゲン	
	7	N	1	PLATE, PROTECT, POWER デンゲン ホゴ フサイ	
	8		1	SCREW, W/T-WASHER M4x8 キクザツキ バインド ネジ M4 L8	
	9		1	CABLE ASSEMBLY, AC INLET インレット	
	10	N	1	PLATE, POWER SUPPLY デンゲン パン	
	11		2	CABLE, SCSI SCSI ケーブル	120V TAIWAN
	50		8	SCREW, BH M3x4 バインド ネジ M3 L4	
	51		4	SCREW, BH M4x6 バインド ネジ M4 L6	
	52		1	SCREW, W/WASHERS, BH M4x8 パネ ヒラザ ツキ バインド M4 L8	

E14

# NUMERICAL INDEX-1

## 部品索引表-1

PART NO.	FIGURE & KEY NUMBER	Q'TY	PART NO.	FIGURE & KEY NUMBER	Q'TY	PART NO.	FIGURE & KEY NUMBER	Q'TY
FA9-2113-000	500-08	1	MA2-4459-020	400-08	2	MA2-6080-000	100-05	1
			MA2-4530-000	420-16	1	MA2-6081-000	100-09	1
FH2-5006-000	500-04	1	MA2-4533-000	310-09	1	MA2-6082-000	420-02	2
			↓	400-11	1	MA2-6085-000	500-10	1
FH7-7394-000	310-12	1	MA2-5067-000	310-15	1	MA2-6086-000	500-07	1
↓	410-08	1	MA2-5076-000	420-12	1	MA2-6088-000	100-06	1
↓	420-07	1	MA2-5316-000	100-14	1	MA2-6089-000	120-03	1
			MA2-5317-000	420-05	1	MA2-6090-000	120-01	1
FS1-1205-000	210-01	2	MA2-5948-000	100-12	1			
↓	320-01	2	MA2-5956-000	210-15	1	MA9-5437-020	210-09	1
↓	330-02	2	MA2-5959-000	100-13	1			
↓	420-03	2	MA2-5960-000	100-11	1	MF1-3547-020	330-13	1
FS1-1422-000	310-05	1	MA2-5976-020	110-08	1	MF1-3552-020	110-01	1
↓	320-05	1	MA2-5977-000	110-04	1	MF1-3553-020	110-02	1
↓	330-14	1	MA2-5979-000	210-13	1	MF1-3558-020	200-03	2
↓	410-10	4	MA2-5980-000	210-03	1	MF1-4090-000	120-10	1
FS1-9009-000	300-15	2	MA2-5981-000	210-08	1	MF1-4092-000	320-10	1
↓	310-14	1	MA2-6008-000	120-11	1	MF1-4093-000	320-02	1
↓	410-03	1	MA2-6009-000	120-05	4	MF1-4094-000	320-19	1
FS1-9120-000	150-14	3	MA2-6010-000	310-10	1	MF1-4097-000	300-01	1
			MA2-6011-000	320-14	1	MF1-4098-000	110-03	1
MA2-4321-000	320-13	1	MA2-6013-000	320-08	1	MF1-4099-000	150-01	1
MA2-4332-000	310-17	1	MA2-6020-000	300-02	1	MF1-4100-000	150-12	1
MA2-4333-020	320-22	1	MA2-6021-000	300-07	1	MF1-4101-000	200-02	1
MA2-4335-020	310-03	1	MA2-6022-000	300-04	2	MF1-4102-000	100-08	1
MA2-4337-000	310-19	1	MA2-6023-000	300-03	1	MF1-4103-000	100-04	1
MA2-4338-000	310-16	1	MA2-6024-000	150-11	1	MF1-4104-000	100-10	1
MA2-4339-000	310-02	1	MA2-6040-000	410-12	1	MF1-4106-000	100-01	1
MA2-4340-000	310-07	1	MA2-6041-000	410-11	1	MF1-4109-000	100-01	1
MA2-4341-000	330-03	1	MA2-6042-000	410-01	1	MF1-4110-000	200-08	1
MA2-4342-000	320-23	1	MA2-6043-000	410-02	1	MF1-4111-000	150-21	1
MA2-4343-000	310-13	1	MA2-6045-000	420-10	1	MF1-4113-000	210-14	1
MA2-4346-020	120-02	1	MA2-6046-000	420-09	1			
MA2-4349-000	120-06	2	MA2-6047-000	420-08	1	MG1-2486-000	310-08	1
MA2-4350-000	120-08	1	MA2-6050-000	400-06	1	MG1-2487-000	100-02	1
MA2-4351-000	120-07	2	MA2-6053-000	150-05	1	MG1-3165-000	110-05	1
MA2-4359-000	300-11	1	MA2-6057-020	150-13	1	MG1-3166-000	300-14	1
MA2-4360-000	300-10	1	MA2-6058-000	420-01	2	↓	400-05	1
MA2-4363-000	300-05	1	MA2-6059-000	150-17	1	MG1-3167-000	200-01	1
MA2-4367-030	300-16	1	MA2-6060-000	150-15	1	MG1-3168-000	150-19	1
MA2-4368-020	300-17	1	MA2-6061-000	150-16	1	MG1-3169-000	500-05	1
MA2-4380-020	110-06	2	MA2-6064-000	150-03	1	MG1-3170-000	150-20	1
MA2-4386-000	210-02	1	MA2-6068-000	420-13	2	MG1-3171-000	210-11	1
MA2-4388-000	210-06	1	MA2-6069-000	420-11	1	MG1-3172-000	410-07	1
MA2-4395-020	410-05	1	MA2-6070-000	400-02	1	MG1-3173-000	300-06	1
MA2-4401-000	400-07	6	MA2-6071-000	400-10	1	MG1-3174-000	300-13	1
MA2-4402-020	410-06	1	MA2-6077-000	100-03	1	MG1-3175-000	150-18	1

F01



## NUMERICAL INDEX-2

### 部品索引表-2

PART NO.	FIGURE & KEY NUMBER	Q'TY	PART NO.	FIGURE & KEY NUMBER	Q'TY	PART NO.	FIGURE & KEY NUMBER	Q'TY
MG1-3358-000	210-10	1	MS1-3099-000	320-07	1	XB1-2300-807	210-51	3
MG1-8218-000	300-12	1	MS1-3100-000	420-15	2	XB1-2400-607	100-50	4
MG1-8220-000	300-12	1	MS1-3155-000	320-12	1	↓	210-52	2
MG1-8221-000	400-04	1	MS1-3156-000	420-18	1	↓	500-51	4
			MS1-3159-000	420-17	1			
MH2-5285-000	500-11	2	MS1-6089-000	300-09	8	XB2-1300-605	400-51	2
MH2-5286-000	500-09	1	MS1-6092-000	200-04	3	XB2-8400-807	500-52	1
			MS1-6100-000	120-04	4			
MH3-2051-000	500-06	1	MS1-6101-000	320-03	1	XB4-7300-609	110-50	4
			MS1-7043-000	320-11	1	XB4-7300-807	100-51	2
MH7-5040-000	330-15	1	MS1-8631-000	100-07	1			
MH7-5041-000	400-12	1				XB6-2400-408	320-51	2
MH7-5050-000	410-14	1	MS2-0002-000	400-09	1	XB6-7300-609	120-50	2
			MS2-0003-000	410-16	1	↓	150-52	3
MS1-0714-000	110-07	1	MS2-0004-000	200-09	1	↓	200-51	2
MS1-0863-000	330-11	1	MS2-0005-000	200-10	1	↓	210-53	4
MS1-0864-000	330-12	1				↓	310-51	1
MS1-0865-000	330-08	3	RA2-1582-000	330-05	1			
MS1-0866-000	330-09	1				XD1-1105-215	200-52	3
MS1-0867-000	330-10	1	RH2-5116-000	500-03	1	XD1-1106-215	210-54	3
MS1-0868-000	330-07	1	RH2-5145-020	500-02	1	↓	310-52	1
MS1-0869-000	310-18	1				↓	420-51	2
MS1-0870-000	330-06	1	RH9-1015-000	500-01	1	XD1-1106-222	330-51	2
MS1-0871-000	320-16	1				XD1-1106-229	320-52	1
MS1-0872-000	320-17	1	WT2-0238-000	150-10	2	↓	330-52	1
MS1-0873-000	320-18	1	WT2-0507-000	150-06	4	XD1-2100-307	110-51	1
MS1-0874-000	310-06	1	WT2-5031-000	150-09	1			
MS1-0875-000	330-04	1	WT2-5056-000	210-12	2	XD2-1100-202	420-52	2
MS1-0876-000	330-01	1	↓	310-11	2	XD2-1100-322	320-53	2
MS1-0880-000	210-05	1	WT2-5089-000	150-07	2	XD2-1100-402	200-53	4
MS1-0881-000	210-07	1	WT2-5760-000	150-08	1	↓	420-53	2
MS1-0889-020	420-14	1				XD2-1100-502	200-54	2
MS1-0890-000	400-01	1	X71-9773-000	200-06	1	↓	210-55	4
MS1-0901-000	410-13	1	↓	320-21	1	↓	310-53	3
MS1-1024-000	310-01	1				↓	320-54	8
↓	320-09	2	XB1-2300-407	150-50	17	↓	330-53	7
↓	400-03	2	↓	200-50	4	↓	400-52	4
↓	410-15	2	↓	210-50	3	↓	410-51	8
MS1-2352-000	320-15	1	↓	300-50	14	↓	420-54	6
MS1-2353-000	300-08	4	↓	310-50	9	XD2-1100-642	150-53	1
MS1-2354-000	120-09	2	↓	320-50	5	XD2-2100-602	330-54	1
MS1-2355-000	210-04	1	↓	330-50	2			
MS1-2362-000	410-04	1	↓	400-50	9	XD3-2160-082	330-55	1
MS1-2400-000	310-04	1	↓	410-50	3	XD3-2160-102	210-56	1
↓	410-09	2	↓	420-50	4	↓	310-54	1
MS1-2423-000	320-04	1	↓	500-50	8	↓	330-56	2
MS1-2424-000	420-06	1	XB1-2300-609	150-51	4	↓	400-53	1

**F02**

NUMERICAL INDEX-3  
 部品索引表-3

PART NO.	FIGURE & KEY NUMBER	Q'TY	PART NO.	FIGURE & KEY NUMBER	Q'TY	PART NO.	FIGURE & KEY NUMBER	Q'TY
↓	410-52	1						
↓	420-55	3						
XD3-2160-122	410-54	1						
XD3-2200-122	210-57	1						
↓	410-53	1						
XF2-1618-040	200-05	1						
XF9-0367-000	320-06	1						
XF9-0725-000	200-07	1						
XG9-0404-000	320-20	2						
↓	420-04	6						
XH9-0100-000	150-02	4						
XH9-0124-000	150-04	1						

**F03**

〒369-1892

埼玉県秩父市下影森1248番地

キャノン電子株式会社

品質保証部 品質推進課

2001年 2月 第1版発行

2002年 2月 第2版発行

Prepared by  
QUALITY ASSURANCE CENTER  
CANON ELECTRONICS INC.

Printed in Japan

FIRST EDITION (FEB. 2001)  
SECOND EDITION (FEB. 2002)

1248 Shimokagemori, Chichibu-shi, Saitama 369-1892, Japan

**F04**

# Canon



70%再生紙を使用しています。  
70% Recycled Paper

**F05**