

CR-55

PARTS CATALOG

FIRST EDITION

CR-55	120V	60Hz	M11-0563
	220-240V	50/60Hz	M11-0564
	220-240V KR	50/60Hz	M11-0566

Canon

AUG. 2005

MY8-31A5-000

序

このパーツ・カタログは、CR-55に対するサービス部品調達の手引として発行します。

サービス部品の要求は、キヤノン販売営業所にお問い合わせください。

製品に大きな変更がある場合は、改訂版のパーツ・カタログを発行しますが、その他の場合は随時新しい情報をお届けします。

このパーツ・カタログは当社品質保証部品質推進課が発行管理を行っています。

キヤノン電子株式会社
品質保証部 品質推進課

PREFACE

This Parts Catalog contains listings of parts used in the CR-55.

Diagrams are provided with the listings to aid the service technician in identifying clearly, the item to be ordered.

Whenever ordering parts, consult this Parts Catalog for all of the information pertaining to each item. Be sure to include in the Parts Request, the full item description, the item part number and the quantity.

Quality Assurance Center
Canon Electronics Inc.

版權所有，無斷轉載，引用を禁ず。

Copyright © 2005 Canon Electronics Inc

本マニュアルについては、機密保持等その取扱には十分注意して下さい。
万一取扱を誤りますと法律で処罰されることがあります。

Use of this manual should be strictly supervised to avoid disclosure of confidential information.

目 次

A	主要部品配置図
B	イラスト索引
100	外装カバー部
200	イメージ・センサ部
300	搬送部
310	搬送ガイド部
400	駆動部-1
410	駆動部-2
500	電装部

部品索引表

CONTENTS



A	ASSEMBLY LOCATION DIAGRAM
B	ILLUSTRATION INDEX
100	EXTERNAL COVERS
200	IMAGE SENSOR ASSEMBLY
300	FEED ASSEMBLY
310	FEED GUIDE ASSEMBLY
400	DRIVE ASSEMBLY-1
410	DRIVE ASSEMBLY-2
500	ELECTRICAL COMPONENTS

NUMERICAL INDEX

パーツカタログの見方

主要部品配置図について

部品図番号 (Figure No.) および各アセンブリの位置を捜すとき、主要部品配置図を用います。

図中  内は部品図名称,  内は部品図番号を示しています。

また、「イラスト索引」からも検索できます。

部品番号の捜し方

どのアセンブリに使用されている部品かを、主要部品配置図またはイラスト索引で調べその部品図番号 (Figure No.) のページをめくります。

部品図の中からその部品を見つけ、そのキーNo.を部品番号リストの中から捜し出せば、部品番号・部品名称を知ることができます。

注： 電源電圧・周波数等の仕様が異なる場合は、同一のキーNo.に複数の部品番号が記されているので“REMARKS”欄を注意して見るようにしてください。

部品番号リストについて

部品番号リストの内容項目は次のとおりです。

(1) 部品図番号およびキーNo. (FIGURE & KEY No.)

部品図番号は、各部品番号リスト欄の左上に示しており、各部品図に対応しています。

また、キーNo. は、部品図中に示してある個々の部品に対応します。

(2) 部品番号 (PART NUMBER)

リストの2番目の欄には、部品番号が示してあります。部品を発注する際は、必ずこの番号を明示してください。NPNと記載されている部品はサービスパーツに設定されていません。

注： 部品番号の末尾3桁を訂番といいます。部品改良等の目的で部品の一部が変更になった場合、訂番が変わることがあります。これらの変更については、技術情報 (Service Information) で随時連絡されますので、常にこれらの情報も注意深く読むよう心がけてください。

(3) ランク (RANK)

Nと記載されている部品はサービスパーツに設定されていますが、在庫はされていません。注文を受けてからの受注生産になります。

(4) 使用個数 (Q'TY)

4番目の使用個数欄に示してある数字は、各部品図中における各部品の使用数量を示しています。

使用個数欄には数字の他に以下のアルファベット文字も表示されています。

AR 数量を限定せず、組立時に必要に応じた数量を使用するもの、および個数の明記できないもの

(5) 部品名称 (DESCRIPTION)

個々の部品の名称が英文と和文で記されています。

部品発注の際、部品名称も必ず明示してください。

電気部品等の主な仕様・型番は、英文の末尾に記しているものもあります。

(6) 備考 (REMARKS)

電源電圧・周波数等の仕様の違いがある場合に、表示しています。

これらの表示のないものについてはすべての機械に適用できます。

部品索引表 (NUMERICAL INDEX)



部品番号の索引が巻末にあります。

部品番号がわかっている、使用場所を調べる場合に活用できます。

索引表の左の欄が部品番号 (PART No.)、中央の欄が部品図番号 (FIGURE No.) とキーNo. (KEY No.)、右の欄が使用個数 (Q'TY) を示しています。

HOW TO USE PARTS CATALOG

Assembly Location Diagrams

These diagrams show Figure Number and the locations of major assemblies of the machine. Figure names are identified in rectangular boxes , and Figure numbers are identified in elliptic boxes . Also, it is possible to be found out by "Illustration Index".

Finding a Parts Number

Refer to the Assembly Location Diagrams or Illustration Index, and find out the Figure Number. Turn to the page (s), and find its Key Number. Refer to the Parts List, and find the Key Number, Part Number and Description.

Note : While looking for a Part Number, pay particular attention to the voltage listed in the "REMARKS" column to ensure that the Part Number selected is for your type of machine.

Part List pages

The Parts List pages contain the following columns and information.

(1) Figure and Key Number.

The first column shows the Figure Number of the illustration corresponding to the Parts List, and the Key Number that identifies the part on the illustration.

(2) Part Number.

The second column shows the Part Number for the part. This Number must be used when ordering replacement parts or assemblies. Parts marked "NPN" are not service parts.

Note : The last three digits (suffix) of the Parts Number are called the Revision Number. The Revision Number is changed of the part is modified. Information regarding such changes will be provided by Service Information Bulletins. These Bulletins should be read carefully.

(3) Rank.

Parts marked "N" are service parts, but are not stock items. They are produced on a special-order basis.

(4) Quantity (Q'ty).

The quantity shown in this column is the number of parts used in the figure.

This column indicates the following alphabets as well as numeric characters.

AR This indicates that the quantity of a part is not specified, allowing the use of the number of parts needed for assembly and that the quantity cannot be mentioned clearly.

(5) Description.

The Description column lists the description in Japanese and in English. When ordering the part, such description should be use as well as the part number. Some major specifications and type numbers are described at the end of the description in English.

(6) Remarks.

When there are differences in the specifications of power supply voltage or others, the differences are described in this column.

If there are not such differences, the part is available for all machines.

Numerical Index

There is a Numerical Index at the end of this catalog. It can be used when looking for the location where the part is used, if you know the part number.

The first column shows the Part Number, the second column lists the Figure and Key Number and the third column shows the used quantities.

FIGURE A ASSEMBLY LOCATION DIAGRAM

主要部品配置図

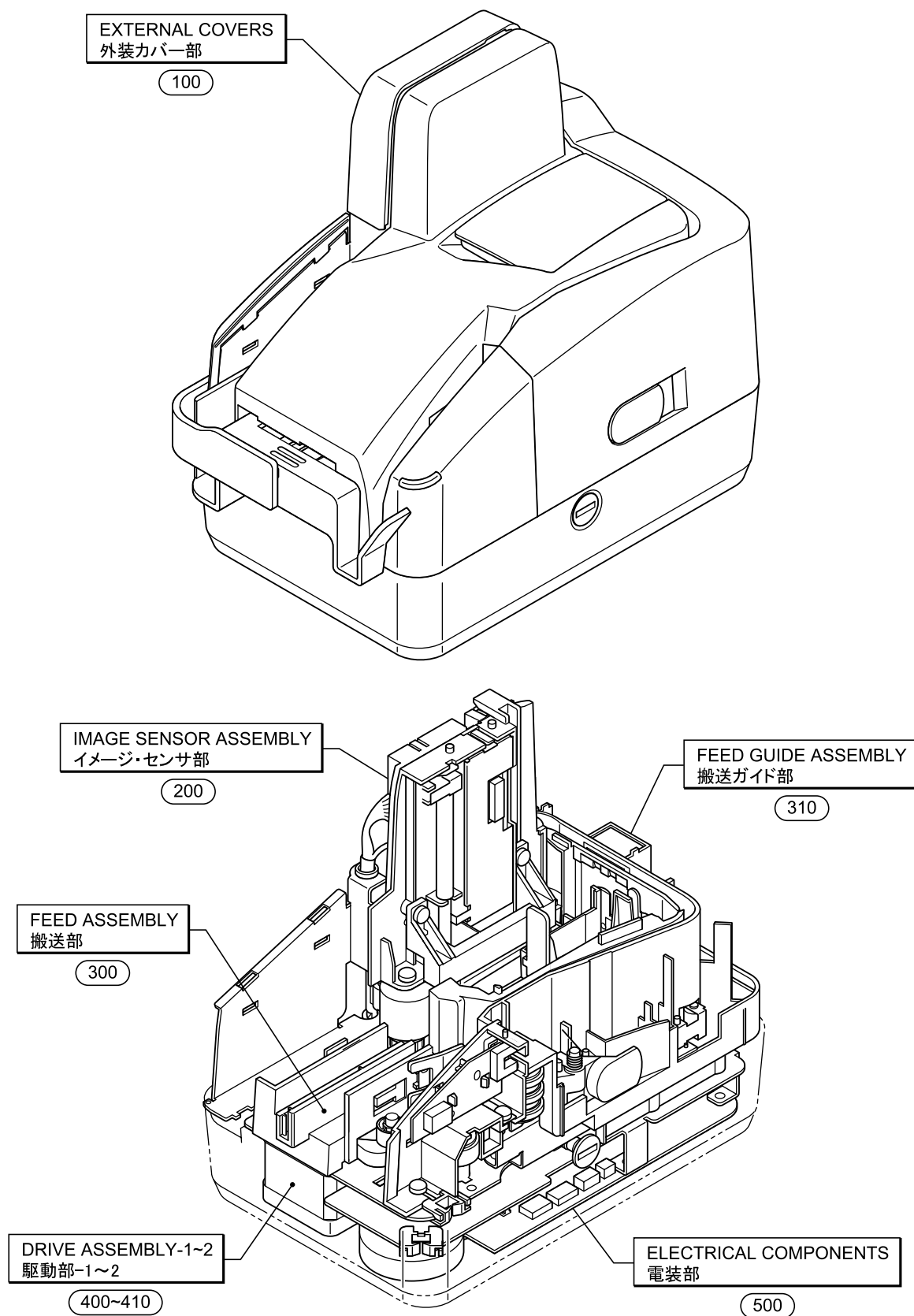


FIGURE B ILLUSTRATION INDEX

イラスト索引

FIGURE 100

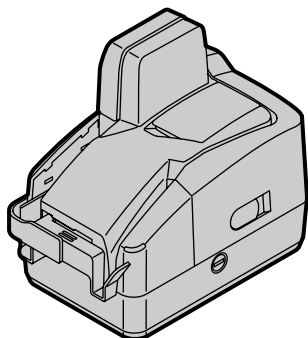


FIGURE 200

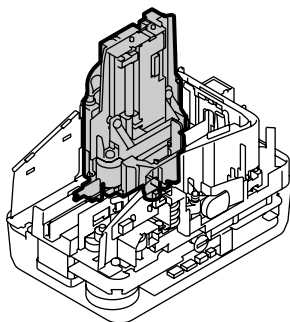


FIGURE 300

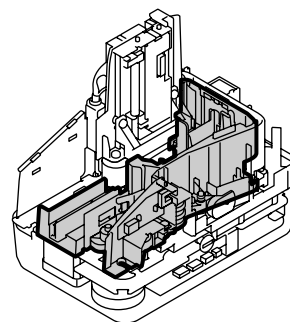


FIGURE 310

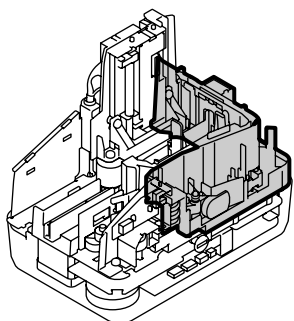


FIGURE 400

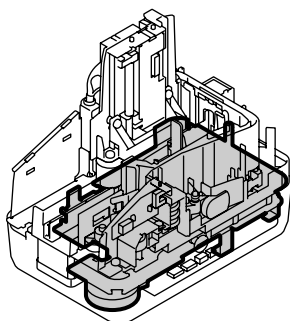


FIGURE 410

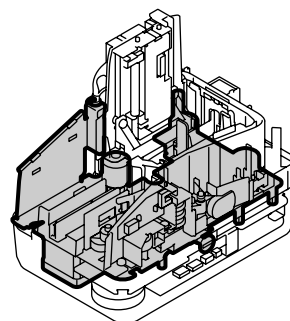


FIGURE 500

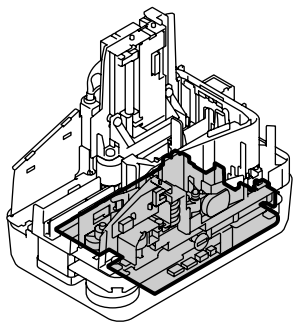


FIGURE 100

EXTERNAL COVERS

外装カバー部

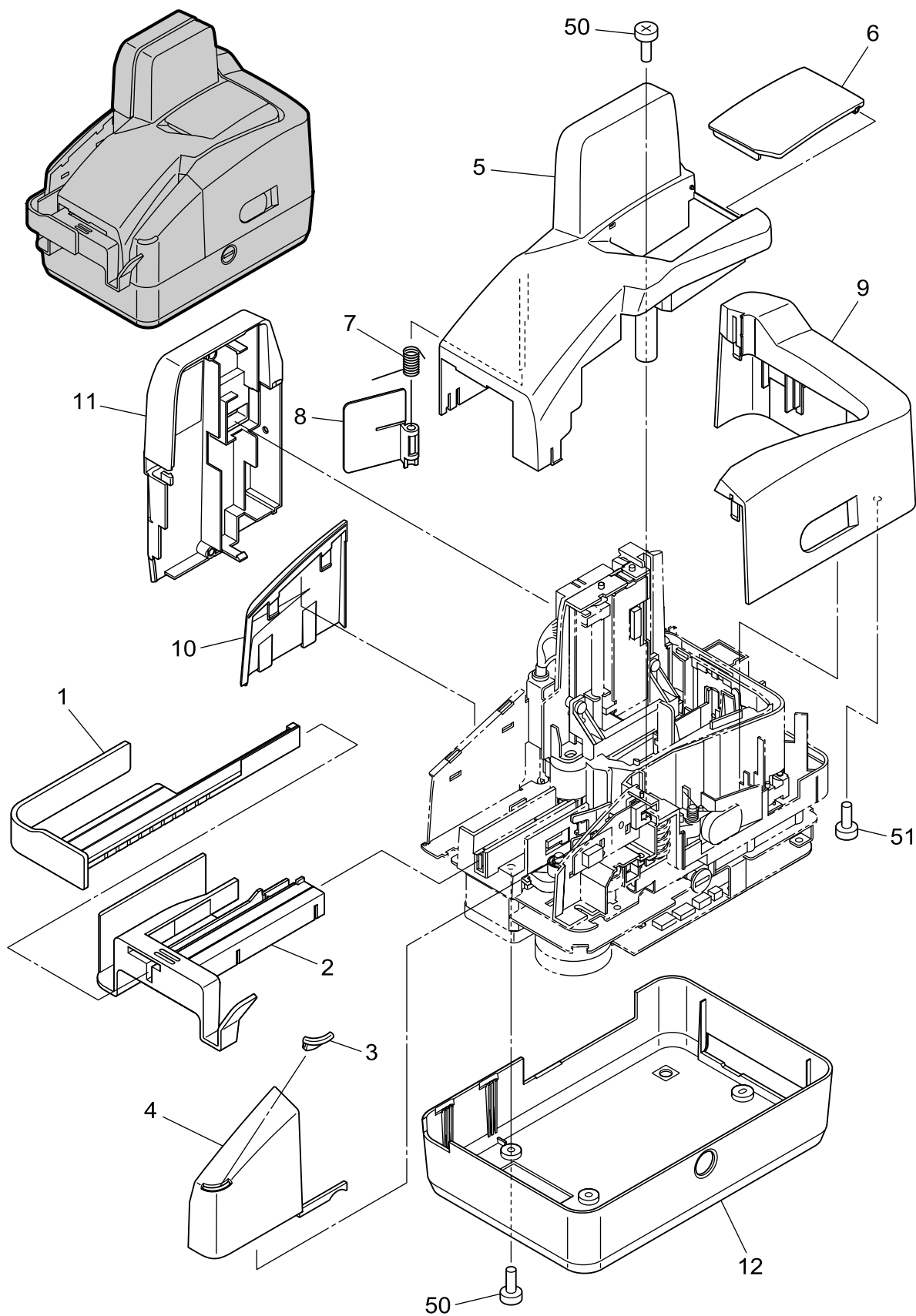


FIGURE & KEY NO.	PART NUMBER	RANK	QTY	DESCRIPTION	REMARKS
100 -	1 MA2-7503-000	N	1	STOPPER, EJECT ハイシ ストッパ	
	2 MA2-7504-000		1	TRAY, EXTENSION エンチャウ トレイ	
	3 MA2-7507-000		1	GUIDE, LIGHT, LED LED レンズ	
	4 MA2-7516-000		1	COVER, PICKUP キュウシ カバー	
	5 MF1-4399-000		1	COVER, MAIN メイン カバー	
6 MA2-7513-000	N	1	COVER, IP IP カバー		
7 MA2-7514-000		1	SPRING, TORSION ハイシ スプリング		
8 MA2-7515-000		1	PLATE, PRESSURE, EJECT ハイシ オサエ		
9 MF1-4388-000		1	COVER, GUIDE カドウ ガイド カバー		
10 MA2-7517-000		1	GUIDE, EJECT ハイシ ガイド		
11 MF1-4389-000		1	COVER, READING ヨミトリ カバー		
12 MF1-4387-000		1	COVER, BOTTOM ソコ カバー		
50 XB1-2300-605		4	SCREW, BH M3X6 バインド ネジ M3×6		
51 XB4-7250-805		1	SCREW, TAP, BH M2.5X8 Bタイト バインド ネジ M2. 5×8		

FIGURE 200

IMAGE SENSOR ASSEMBLY イメージ・センサ部

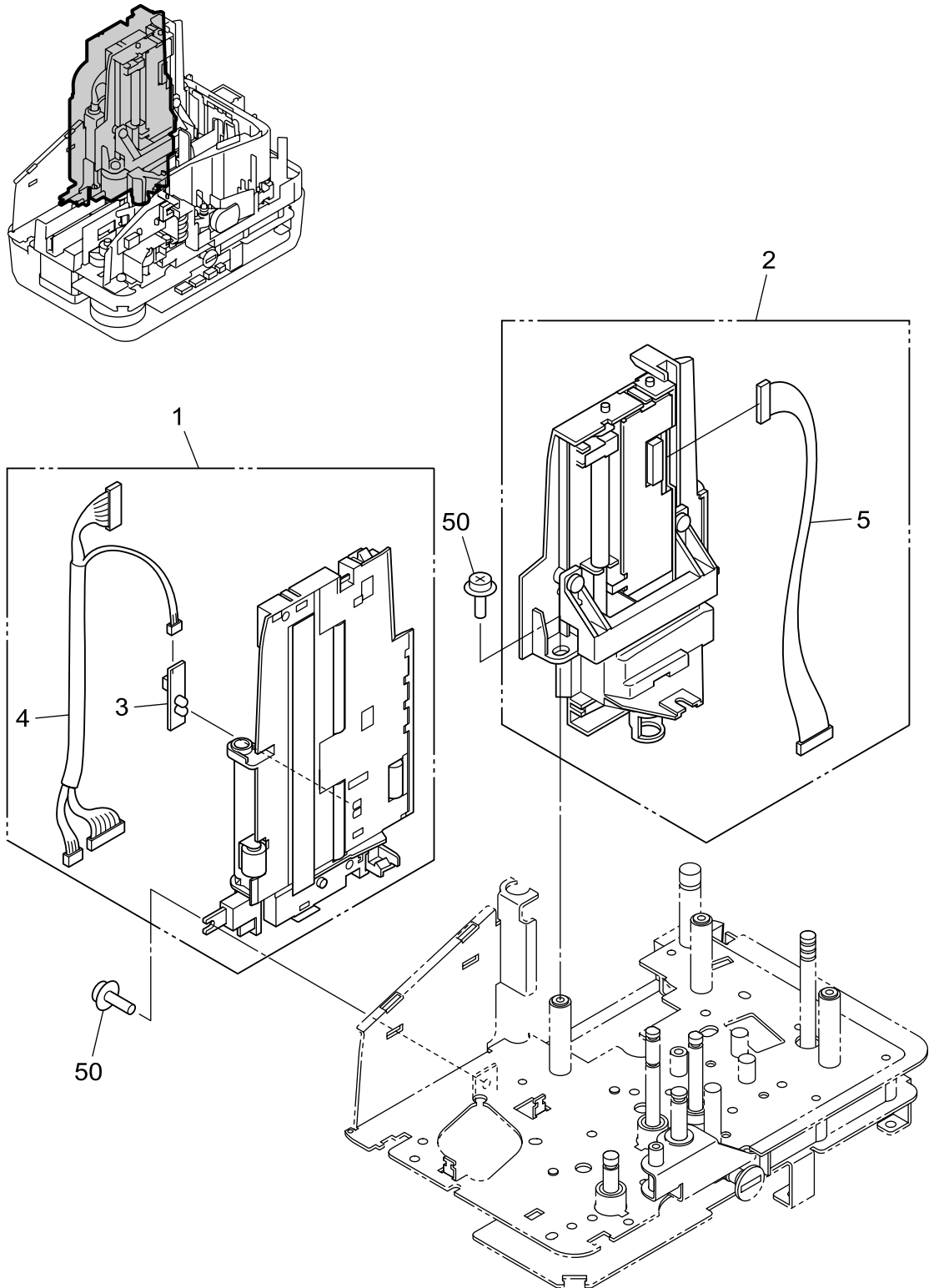


FIGURE & KEY NO.	PART NUMBER	RANK	QTY	DESCRIPTION	REMARKS
200 -	1	MG1-8266-000	1	READING UNIT, FRONT ヨミトリ オモテ ユニット	
	2	MG1-8267-000	1	READING UNIT, BACK ヨミトリ ウラ ユニット	
	3	MG1-3869-000	1	PCB ASS'Y, REGIST SENSOR レジ マエ センサ カイロキバン	
	4	MG1-3863-000	1	CABLE ASS'Y, CIS FRONT レジ マエ/CIS オモテ タバ セン	
	5	MG1-3862-000	1	CABLE ASS'Y, CIS BACK CIS ウラ タバ セン	
50	XB6-7300-609		3	SCREW, TP M3X6 TPネジ M3×6	

FIGURE 300

FEED ASSEMBLY 搬送部

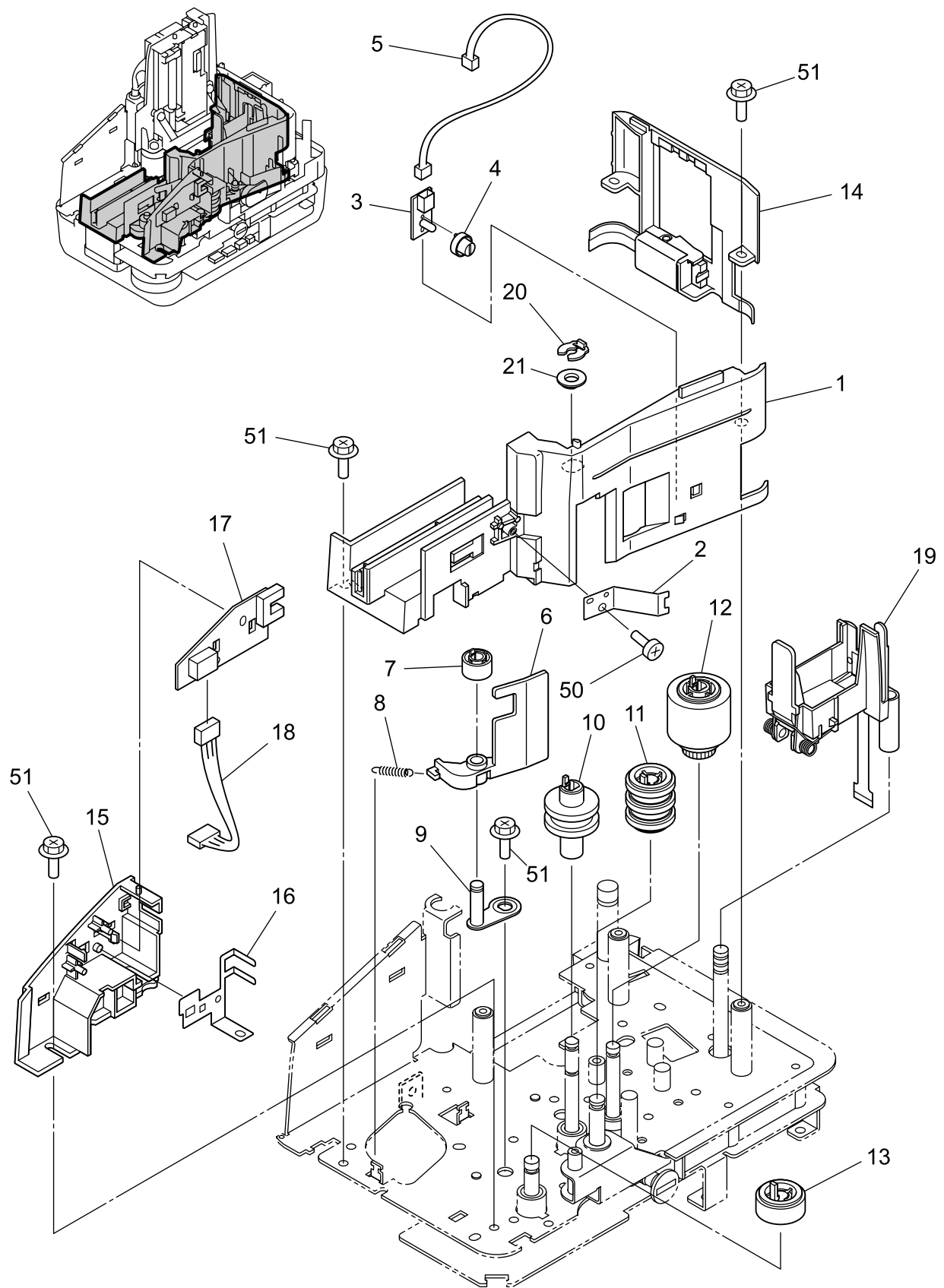


FIGURE & KEY NO.	PART NUMBER	RANK	QTY	DESCRIPTION	REMARKS
300 -	1 MA2-7505-020	N	1	GUIDE, FEEDING, INSIDE ウチガワ ハンソウ ガイド	
	2 MA2-7522-000	N	1	PLATE, SUPPORT ブンリ ホジョ バン	
	3 MG1-3870-000		1	PCB ASS'Y, INFRARED DETECT セキガイセン ソウシン カイロキバン	
	4 MA2-7519-000	N	1	COVER, SENSOR センサ カバー	
	5 MG1-3866-000		1	CABLE ASS'Y, INFRARED LED セキガイセン ソウシン タバ セン	
6 MA2-7489-000	N	1	PRESSURE, PLATE ゲンコウ オサエ		
7 MA2-7490-000		1	PRESSURE, ROLLER キュウシ コロ		
8 MS1-2507-000		1	SPRING, TENSION ゲンコウ オサエ スプリング		
9 MF1-4393-000	N	1	PLATE, PURESSURE カドウ バン		
10 MA2-7482-000		1	ROLLER, SEPARATION ブンリ ローラ		
11 MF1-4391-000		1	ROLLER, FEED オクリ ローラ		
12 MA2-7495-000		1	ROLLER, CARRY 1 ハンソウ レジスト ローラ		
13 MF1-4390-000		1	ROLLER, PICKUP ピック ローラ		
14 MG1-3848-000		1	IMPRINTER GUIDE UNIT IP ハンソウ ガイド		
15 MA2-7508-000	N	1	GUIDE, PICKUP キュウシ ガイド		
16 MA2-7509-000	N	1	PLATE, GROUNDING アース イタ バネ		
17 MG1-3873-000		1	PCB ASS'Y, DETECT SENSOR キュウシ センサ カイロキバン		
18 MG1-3867-000		1	CBAL ASS'Y, DETECT SENSOR キュウシ センサ タバ セン		
19 MG1-3548-000	N	1	IMPRINTER CARRIAGE UNIT エンドーサ ユニット		
20 MA2-7197-000	N	1	STOPPER, BEARING ベアリング ウケ		
21 MS1-1024-000		1	BUSHING, 6-3 マル6 ジクウケ		
50 XB4-7300-609		1	SCREW, TAP, BH M3X6 Bタイト バンド ネジ M3×6		
51 XB6-7300-609		7	SCREW, TP M3X6 TPネジ M3×6		

FIGURE 310

FEED GUIDE ASSEMBLY

搬送ガイド部

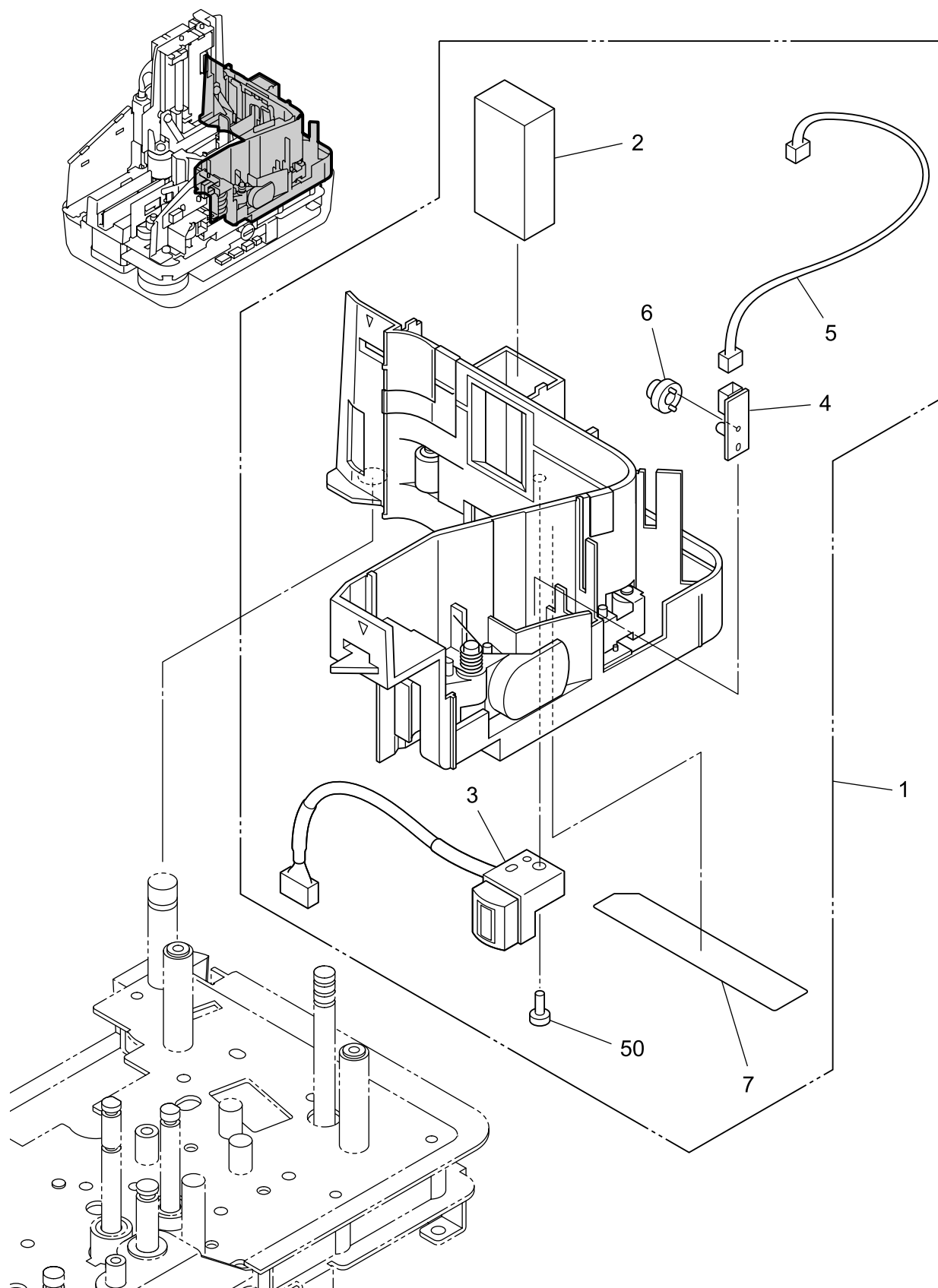


FIGURE & KEY NO.	PART NUMBER	RANK	QTY	DESCRIPTION	REMARKS
310 -	1 MG1-3846-000	N	1	GUIDE UNIT カドウ ガイド	
	2 MA2-7476-000		1	PAD, INK DRAIN インク キュウシュウ タイ	
	3 MH6-3081-000		1	MAGNETIC HEAD UNIT ジキ ヘッド	
	4 MG1-3871-000		1	PCB ASS'Y, INFRARED LED セキガイセン ジュシン カイロキバン	
	5 MG1-3865-000		1	CABLE ASS'Y, INFRARED DETECT セキガイセン ジュシン タバ セン	
6	MA2-7519-000	N	1	COVER, SENSOR センサ カバー	
7	MA2-7529-000	N	1	PLATE, SHIELD, MAGNET カドウ ガイド シャダン バン	
50	XB4-7300-609		1	SCREW, TAP, BH M3X6 Bタイト バンド ネジ M3×6	

FIGURE 400

DRIVE ASSEMBLY-1

駆動部-1

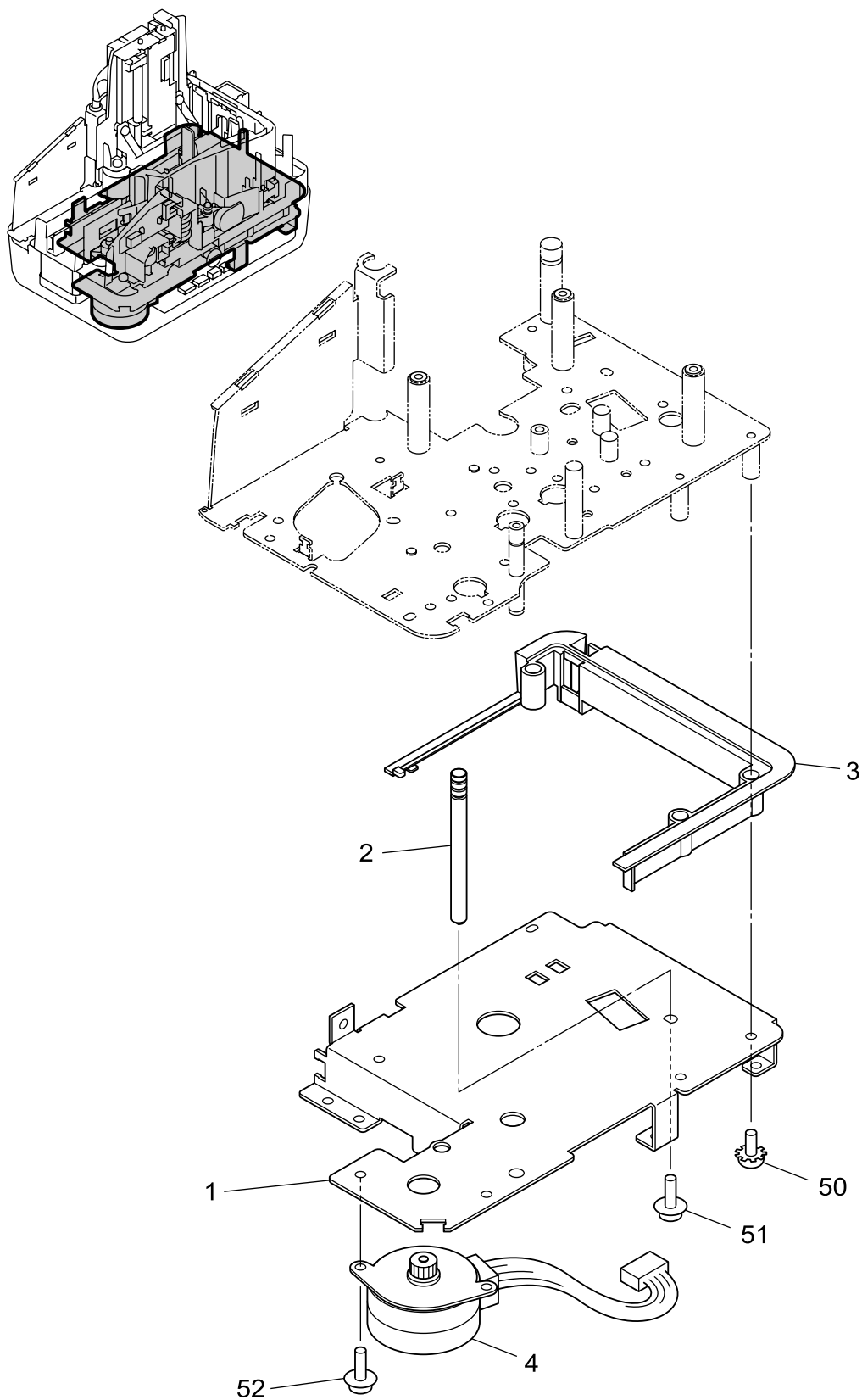


FIGURE & KEY NO.	PART NUMBER	RANK	QTY	DESCRIPTION	REMARKS
400 -	1 MA2-7501-000	N	1	PLATE, PROTECTION ホゴ バンキン	
	2 MA2-7502-000	N	1	SHAFT, ENDORSER エンドーサ ジク	
	3 MA2-7532-000	N	1	HOLDER, EMC EMC ホルダ	
	4 MH7-1149-000		1	MOTOR, STEPPING ステッピング モータ	
	50 XB2-7300-605		5	SCREW, BH M3X6, W/T-WASHER ハツキザガネツキ バインド ネジ M3×6	
51	XB6-7300-609		1	SCREW, TP M3X6 TPネジ M3×6	
52	XB1-2300-409		2	SCREW, BH M3x4 バインド ネジ M3×4	

FIGURE 410

DRIVE ASSEMBLY-2 駆動部-2

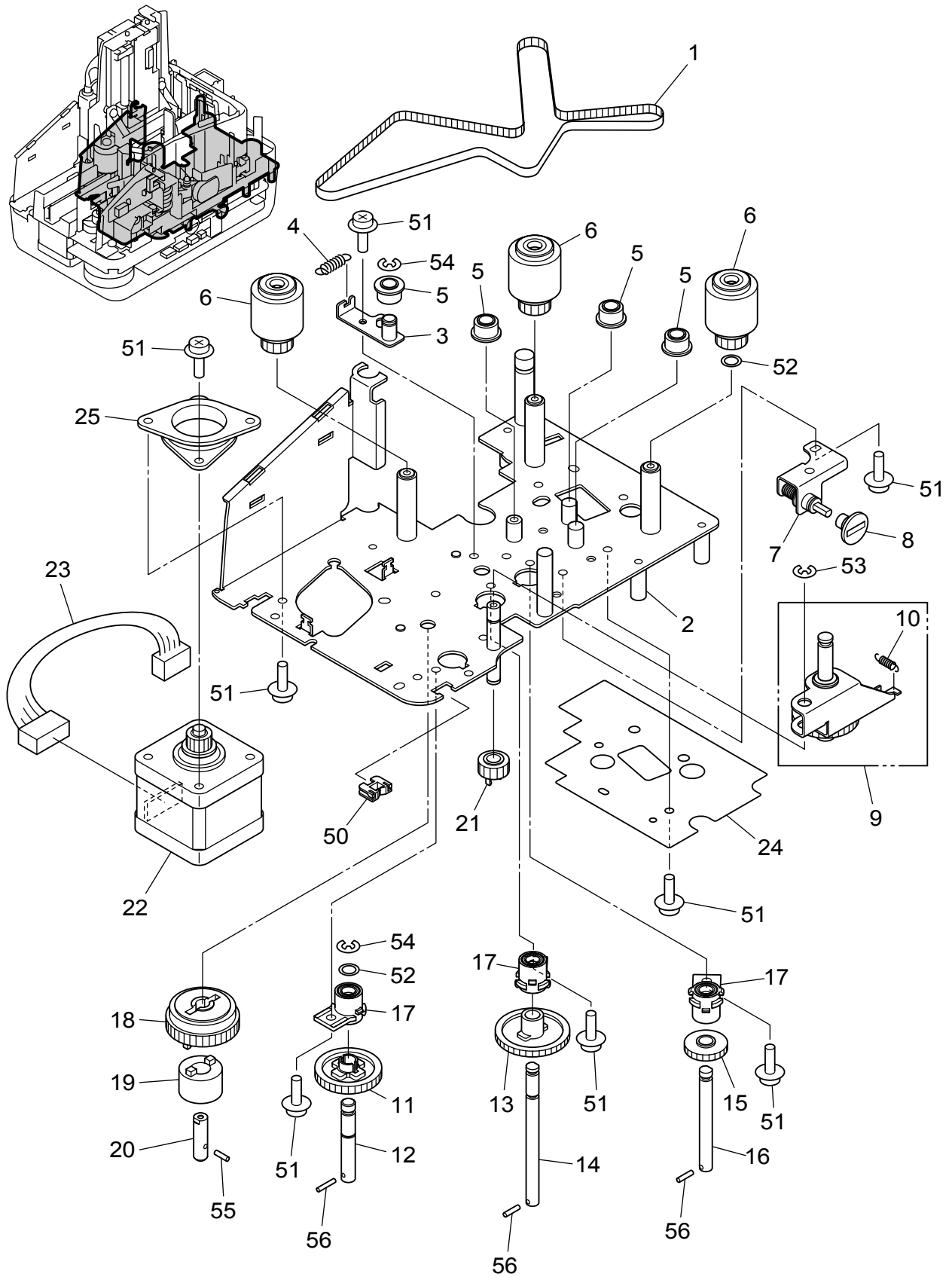


FIGURE & KEY NO.	PART NUMBER	R A N K	Q' T Y	DESCRIPTION	REMARKS
410 -	1		1	BELT, TIMING 250T タイミング ベルト	
	2	N	1	PLATE, BASE, FEED ハンソウ シャーシ	
	3	N	1	PLATE, TENSIONER テンションナー キダイ	
	4		1	SPRING, TENSION テンション バネ	
	5	N	4	COLLAR, FEEDING ハンソウ コロ	
6	MF1-4396-000		3	ROLLER, CARRY ハンソウ ローラ	
7	MG1-3853-000	N	1	DIAL ADJUSTING UNIT ダイヤル チョウセイ ユニット	
8	MA2-7510-000	N	1	DIAL ダイヤル	
9	MG1-3854-000	N	1	SEPARATION UNIT ブンリ ユニット	
10	MS1-2510-000		1	SPRING, TENSION ブンリ スプリング	
11	MS2-0139-000		1	GEAR, SPUR 46T ピック ギア	
12	MA2-7497-000	N	1	SHAFT, PICKUP ROLLER ピック ローラ ジク	
13	MS2-0142-000		1	GEAR, SPUR 50T ブンリダイ ギア	
14	MA2-7499-000	N	1	SHAFT, SEPARATION ROLLER ブンリ ローラ ジク	
15	MS2-0143-000		1	GEAR, SPUR 29T ブンリ ショウ ギア	
16	MA2-7500-000	N	1	SHAFT, FEED ROLLER ハンソウ レジ ローラ ジク	
17	MF1-4392-000		3	BEARING UNIT ジク ウケ	
18	MS2-0140-000		1	GEAR, SPUR 50T アツ カイジョ ギア	
19	XG9-0516-000		1	TORQUE LIMITER トルク リミッタ	
20	MA2-7498-000	N	1	SHAFT, PRESSURE RELEASE アツ カイジョ ギア ジク	
21	MS2-0141-000		1	GEAR, SPUR 20T キュウシ アイドラ ギア	
22	MF1-4397-000		1	MOTOR, STEPPING メイン モータ	
23	MG1-3868-000		1	CBALE ASS'Y, FEED MOTOR モータ タバ セン	
24	MA2-7526-000		1	PLATE, SHIELD, CHASSIS シャーシ シャダン パン	
25	FB3-2195-000	N	1	MOUNT, RUBBER, MOTER モータ ボウシン マウント	
50	WT2-5056-000		1	CLAMP, CABLE エッジ サドル	
51	XB6-7300-609		11	SCREW, TP M3X6 TPネジ M3×6	
52	XD1-1106-213		2	SHIM, 6X0.3 ワッシャ マル6 T=0.3	
53	XD2-1100-402		1	RING, E4 キンテイ ワッシャ (034-4)	
54	XD2-1100-502		2	RING, E5 キンテイ ワッシャ (034-5)	
55	XD3-2200-082		1	PIN, DOWEL 2X8 ヘイコウピン (2×8)	
56	XD3-2200-102		3	PIN, DOWEL 2X10 ヘイコウピン (2×10)	

FIGURE 500

ELECTRICAL COMPONENTS 電装部

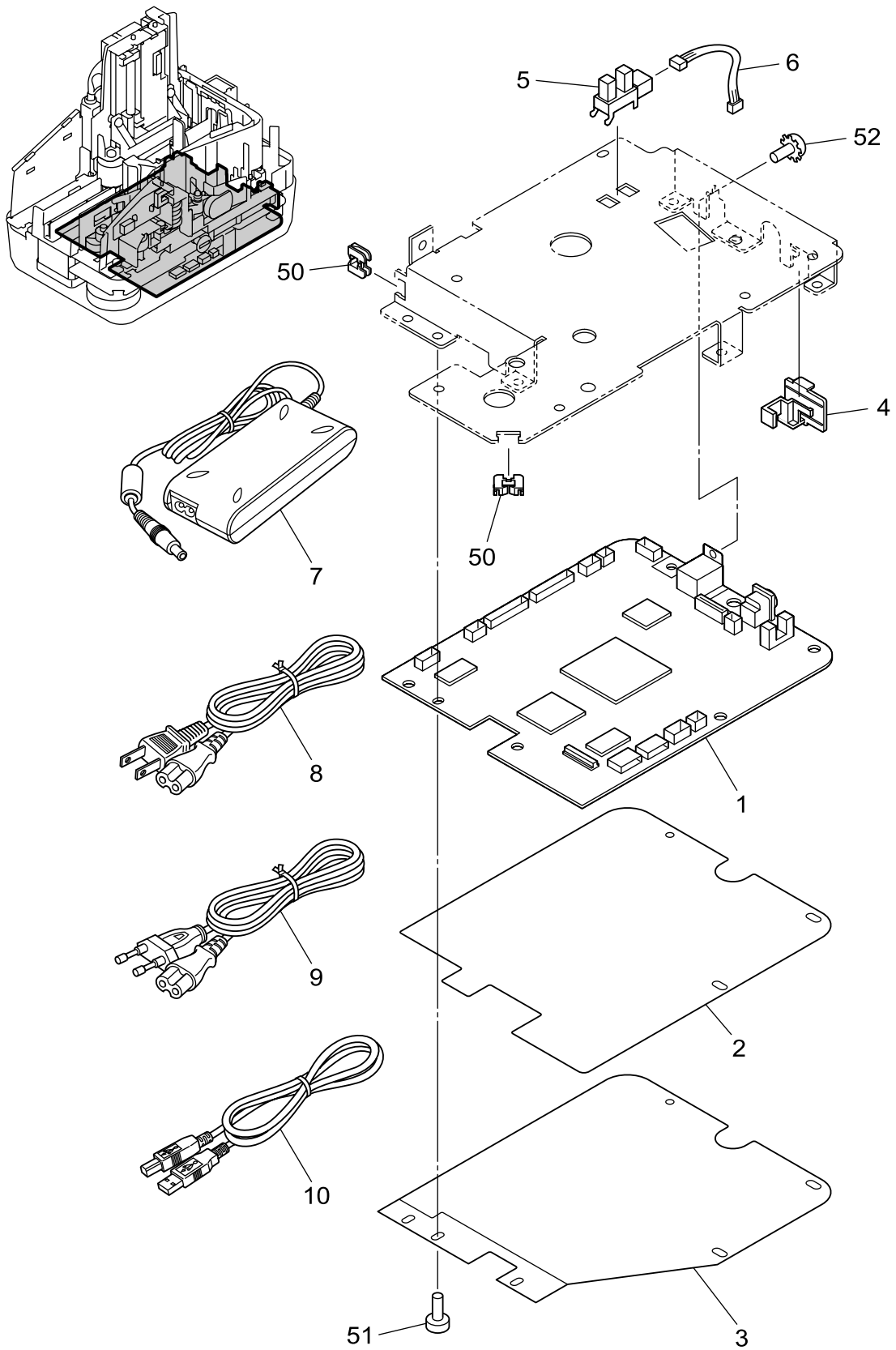


FIGURE & KEY NO.	PART NUMBER	RANK	QTY	DESCRIPTION	REMARKS
500 -	1 MG1-3872-000		1	PCB ASS'Y, CONTROL DCON カイロキバン	
	2 MA2-7534-000	N	1	PLATE, PET PET シート	
	3 MA2-7531-000	N	1	PLATE, EMC EMC シート	
	4 MA2-7506-000	N	1	PLATE, SLIDE, POWER デンゲン スイッチ レバー	
	5 WG8-5593-000		1	PHOTO INTERRUPTER フォト インタラプタ	
6 MG1-3864-000		1	CABLE ASS'Y, COVER OPEN ヨミトリ カイヘイ タバ セン		
7 MG1-3607-060		1	ADAPTOR, AC, 100-240V ACアダプタ		
8 WT3-5118-000		1	CORD, POWER, 100/120 デンゲン コード (100/120V)	100V, 120V	
9 MH2-5309-000		1	CORD, POWER, 200 デンゲン コード (220-240V)	220-240V	
10 MH2-5313-000		1	CABLE, USB USB ケーブル		
50	WT2-5056-000		2	CLAMP, CABLE エッジ サドル	
51	XB1-2300-605		4	SCREW, BH M3X6 バインド ネジ M3×6	
52	XB2-7300-605		1	SCREW, BH M3X6, W/T-WASHER ハツキザガネツキ バインド ネジ M3×6	

NUMERICAL INDEX
部品索引表

PART NO.	FIGURE & KEY NUMBER	QTY	PART NO.	FIGURE & KEY NUMBER	QTY	PART NO.	FIGURE & KEY NUMBER	QTY
FB3-2195-000	410-25	1	MG1-3548-000	300-19	1	XB1-2300-409	400-52	2
			MG1-3607-060	500-7	1	XB1-2300-605	100-50	4
MA2-7197-000	300-20	1	MG1-3846-000	310-1	1	↓	500-51	4
MA2-7476-000	310-2	1	MG1-3848-000	300-14	1			
MA2-7482-000	300-10	1	MG1-3850-000	410-2	1	XB2-7300-605	400-50	5
MA2-7489-000	300-6	1	MG1-3853-000	410-7	1	↓	500-52	1
MA2-7490-000	300-7	1	MG1-3854-000	410-9	1			
MA2-7495-000	300-12	1	MG1-3862-000	200-5	1	XB4-7250-805	100-51	1
MA2-7497-000	410-12	1	MG1-3863-000	200-4	1	XB4-7300-609	300-50	1
MA2-7498-000	410-20	1	MG1-3864-000	500-6	1	↓	310-50	1
MA2-7499-000	410-14	1	MG1-3865-000	310-5	1			
MA2-7500-000	410-16	1	MG1-3866-000	300-5	1	XB6-7300-609	200-50	3
MA2-7501-000	400-1	1	MG1-3867-000	300-18	1	↓	300-51	7
MA2-7502-000	400-2	1	MG1-3868-000	410-23	1	↓	400-51	1
MA2-7503-000	100-1	1	MG1-3869-000	200-3	1	↓	410-51	11
MA2-7504-000	100-2	1	MG1-3870-000	300-3	1			
MA2-7505-020	300-1	1	MG1-3871-000	310-4	1	XD1-1106-213	410-52	2
MA2-7506-000	500-4	1	MG1-3872-000	500-1	1			
MA2-7507-000	100-3	1	MG1-3873-000	300-17	1	XD2-1100-402	410-53	1
MA2-7508-000	300-15	1	MG1-8266-000	200-1	1	XD2-1100-502	410-54	2
MA2-7509-000	300-16	1	MG1-8267-000	200-2	1			
MA2-7510-000	410-8	1				XD3-2200-082	410-55	1
MA2-7513-000	100-6	1	MH2-5309-000	500-9	1	XD3-2200-102	410-56	3
MA2-7514-000	100-7	1	MH2-5313-000	500-10	1			
MA2-7515-000	100-8	1				XF2-1125-040	410-1	1
MA2-7516-000	100-4	1	MH6-3081-000	310-3	1			
MA2-7517-000	100-10	1				XG9-0516-000	410-19	1
MA2-7519-000	300-4	1	MH7-1149-000	400-4	1			
↓	310-6	1						
MA2-7522-000	300-2	1	MS1-1024-000	300-21	1			
MA2-7526-000	410-24	1	MS1-2507-000	300-8	1			
MA2-7529-000	310-7	1	MS1-2508-000	410-4	1			
MA2-7531-000	500-3	1	MS1-2510-000	410-10	1			
MA2-7532-000	400-3	1	MS1-6106-000	410-5	4			
MA2-7534-000	500-2	1						
			MS2-0139-000	410-11	1			
MF1-4387-000	100-12	1	MS2-0140-000	410-18	1			
MF1-4388-000	100-9	1	MS2-0141-000	410-21	1			
MF1-4389-000	100-11	1	MS2-0142-000	410-13	1			
MF1-4390-000	300-13	1	MS2-0143-000	410-15	1			
MF1-4391-000	300-11	1						
MF1-4392-000	410-17	3	WG8-5593-000	500-5	1			
MF1-4393-000	300-9	1						
MF1-4394-000	410-3	1	WT2-5056-000	410-50	1			
MF1-4396-000	410-6	3	↓	500-50	2			
MF1-4397-000	410-22	1						
MF1-4399-000	100-5	1	WT3-5118-000	500-8	1			

〒108-0023

東京都港区芝浦3-17-7

キヤノン電子株式会社

品質保証部 品質推進課

2005年 8月 第1版発行

Prepared by

QUALITY ASSURANCE CENTER

CANON ELECTRONICS INC.

3-17-7 Shibaura, Minato-ku, Tokyo 108-0023, Japan

FIRST EDITION (AUG. 2005)

Canon