

LBP-1260C /1260

PARTS CATALOG

REVISION 2

Canon

JUNE 1996

RY8-31A1-020

Reference	Qty	Description	Figure	Part number	Note
ELECTRICAL PART					
RG5-0969-010	1	Power supply PCB ass'y	105	10	
RG5-1648-000	1	DC controller PCB ass'y	930		
RG1-3464-000	1	Video controler PCB LBP-1260C	931		
RG1-3469-000	1	Video controler PCB LBP-1260	931A		
RG5-0512-070	1	Pick up motor driver PCB ass'y	310/940	21	
RG5-0514-000	1	Sensor PCB ass'y	310/970	17K	
RG1-3437-000	1	Envelope feeder PCB ass'y	F90		
RG5-0515-000	1	Connector PCB ass'y	105	8	
RG5-1086-000	1	Paper feeder PCB ass'y	R90	8	
WA3-7392-000	1	SIMM RAM 4 Mo			
EPROM LBP-1260C					
RF1-3769-000	1	EEPROM (IC9)	931		
RH4-3173-000	1	MASK ROM (IC5)	931		
RH4-3174-000	1	MASK ROM (IC6)	931		
RH4-3175-000	1	MASK ROM (IC5)	931		
RH4-3176-000	1	MASK ROM (IC6)	931		
EPROM LBP-1260					
RF1-3774-000	1	EEPROM (IC9)	931A		
RH4-3179-000	1	MASK ROM (IC5)	931A		
RH4-3180-000	1	MASK ROM (IC6)	931A		
MECHANICAL PART					
RG5-2500-000	1	Power supply ass'y	103	8	
RG5-1423-000	1	Control panel ass'y	100	6	
RG5-0876-060	1	Printer drive ass'y	260		
RG5-0475-060	1	Delivery sensor ass'y	371		
RG5-1431-000	1	Paper pick up ass'y	310		
RG5-0469-020	1	Transfer guide ass'y	320		
RG5-1425-030	1	Paper delivery ass'y	370		
RG5-0880-130	1	Fixing ass'y	810		
RG5-0903-070	1	Laser/Scanner ass'y	102	16	
RG5-0466-000	1	Sensor holder ass'y	310	18	
RH7-4055-020	1	Heater halogen	810	20	
RB1-2127-000	1	Roller MP tray pick up	310	1	
RB1-2126-000	1	Roller pick up	310	14	
RF5-0343-000	1	Pad separation	310	17G	
RF5-0349-000	1	Roller transfer	105	6	
WG8-0291-000	1	Photo-interrupteur PS601, PS602	310	18E	
WG8-0291-000	1	Photo-interrupteur PS201	371	5	
RB1-2963-000	1	Cover inner	105	17	
RH7-7054-000	1	Thermistor TH1	810	21	
RF5-0369-040	1	Holder paper 1	105	7	
RF5-2259-040	1	Holder paper 2	105	5	
RG5-0881-000	1	Thermoswitch ass'y	810	18	
MOTOR					
RH7-1177-000	1	Fan FM1	103	11	
RH7-1169-000	1	Motor M1	103	10	
RH7-1197-000	1	Motor stepping M2	310	22	

序

このパーツ・カタログは、LBP-1260C/1260、封筒フィーダ、およびペーパーフィーダに対するサービス部品調達の手引として発行します。
製品に大きな変更がある場合は、改訂版のパーツ・カタログを発行しますが、その他の場合は随時新しい情報をお届けします。

キヤノン株式会社
プリンタ品質推進部
周辺機器技術資料課

PREFACE

This Parts Catalog contains listings of parts used in the LBP-1260C/1260, the envelope feeder, and the paper feeder. Diagrams are provided with the listings to aid the service technician in clearly identifying the item to be ordered.

Whenever ordering parts, consult this Parts Catalog for all of the information pertaining to each item. Be sure to include in the Parts Request the full item description, the item part number, and the quantity. The parts catalog may be revised if there is significant product modification. For minor product modifications, a Service Information Bulletin will be issued.

Canon Inc.

Printer Products Quality Advancement Div.
Peripheral Products Technical Documentation Dept.
5-1, Hakusan 7-chome, Toride-shi, Ibaraki 302, Japan

版權所有、無斷轉載、引用を禁ず。

COPYRIGHT © 1996 CANON INC.

Printed in Japan

Imprimé au Japon

本マニュアルについては、
機密保持等その取扱には十分
注意して下さい。
万一取扱を誤りますと法律
で処罰されることがあります。
Use of this manual should be
strictly supervised to avoid dis-
closure of confidential infor-
mation.



SERVICE INFORMATION

Issued by Peripheral Products Technical Documentation Dept. , Canon Inc.

MODEL :

**LBP-1260C
/1260**

NO. : RW-12E-008
DATE: JUNE 11, 1996

LOCATION SUBJECT

Revision of the Catalog Parts for LBP-1260C/1260

Because of the many changes and corrections, the LBP-1260C/1260 Parts Catalog has been completely revised.

Please discard the old Parts Catalog.

LBP-1260C/1260のパーツカタログ改訂

LBP-1260C/1260 パーツカタログの記載事項に変更が生じたので改訂版1発行後の変更および誤記訂正とともに全面改訂版を発行します。

お手数ですが、お手元のパーツカタログと差し換えて御使用ください。

RY8-31A1-02Y

REVISION PAGE LIST

R : Replacement, 差し換え

S : Supplement, 追加

D : Destroyed, 焼却

Model : LBP-1260C/1260

FIG- URE	PAGE	REVISION						FIG- URE	PAGE	REVISION						
		Oct. 1994	Dec. 1994	June 1996						Oct. 1994	Dec. 1994	June 1996				
370	1	0	1R	2R				931A	1		0S	→				
	2	0	→	1R					2		0S	→				
									3		0S	→				
371	1	0	→	1R					4		0S	→				
									5		0S	1R				
810	1	0	→	1R					6		0S	→				
	2	0	→	1R					7		0S	→				
	3	0	→	1R					8		0S	1R				
									9		0S	→				
930	1	0	→	1R					10		0S	→				
	2	0	1R	→					11		0S	→				
	3	0	→	→												
	4	0	→	→				940	1	0	→	→				
	5	0	→	→					2	0	1R	→				
	6	0	→	→					3	0	1R	→				
									4	0	1R	→				
931	1	0	1R	→												
	2	0	1R	→				970	1	0	→	→				
	3	0	1R	→					2	0	→	→				
	4	0	1R	→												
	5	0	→	→					F1	0	→	→				
	6	0	→	→												
	7	0	→	→				FA	1	0	→	→				
	8	0	1R	→												
	9	0	→	→				F10	1	0	1R	→				
	10	0	→	→					2	0	1R	2R				
	11	0	→	→												
	12	0	→	→				F11	1	0	→	1R				
									2	0	→	→				
									3	0	→	1R				
									4	0	→	→				

LIST OF ORDER AND SERIAL NUMBERS
 オーダナンバー／シリアルナンバー一覧表

NAME	REMARKS	ORDER No.	SERIAL No.
LBP-1260C	220-240V 50Hz 600DPI	R71-5018	LGE00001-
LBP-1260	220-240V 50Hz 600DPI	R73-5038	LGF00001-
PAPER FEEDER		R73-3023	LBQ00001-
ENVELOPE FEEDER		R73-3024	LBR00001-
CASSETTE 250	A4 LETTER UNIVERSAL	R73-2012 R73-2014 R73-2010	
CASSETTE 500	UNIVERSAL (L TYPE) UNIVERSAL (S TYPE)	R73-2000 R73-2070	

目次

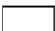
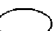
CONTENTS

A.	主要部品配置図	A.	ASSEMBLY LOCATION DIAGRAM
100.	外装カバー (LBP-1260C)	100.	EXTERNAL COVERS, PANELS, ETC. (LBP-1260C)
100A.	外装カバー (LBP-1260)	100A.	EXTERNAL COVERS, PANELS, ETC. (LBP-1260)
101.	上カバー部	101.	PRINTER UPPER ASS'Y
102.	本体機械内部 (1)	102.	INTERNAL COMPONENTS 1
103.	本体機械内部 (2)	103.	INTERNAL COMPONENTS 2
104.	本体機械内部 (3) (LBP-1260C)	104.	INTERNAL COMPONENTS 3 (LBP-1260C)
104A.	本体機械内部 (3) (LBP-1260)	104A.	INTERNAL COMPONENTS 3 (LBP-1260)
105.	本体機械内部 (4)	105.	INTERNAL COMPONENTS 4
110.	メイン・スイッチ部	110.	MAIN SWITCH ASS'Y
260.	駆動部	260.	PRINTER DRIVE ASS'Y
265.	給紙駆動部	265.	PICK-UP DRIVE ASS'Y
300.	カセット (ユニバーサル)	300.	CASSETTE (UNIVERSAL)
301.	カセット (A4/レター)	301.	CASSETTE (A4/LTR)
310.	給紙部	310.	PAPER PICK-UP ASS'Y
320.	転写ガイド部	320.	TRANSFER GUIDE ASS'Y
340.	マルチ手差しトレイ部	340.	MULTI-PURPOSE TRAY ASS'Y
370.	排紙部	370.	PAPER DELIVERY ASS'Y
371.	排紙センサ部	371.	DELIVERY SENSOR ASS'Y
810.	定着器	810.	FIXING ASS'Y
930.	DC コントローラ回路基板	930.	DC CONTROLLER PCB ASS'Y
931.	ビデオコントローラ回路基板 (LBP-1260C)	931.	VIDEO CONTROLLER PCB ASS'Y (LBP-1260C)
931A.	ビデオコントローラ回路基板 (LBP-1260)	931A.	VIDEO CONTROLLER PCB ASS'Y (LBP-1260)
940.	給紙モータ・ドライブ回路基板	940.	PICK-UP MOTOR DRIVER PCB ASS'Y
970.	センサ回路基板	970.	SENSOR PCB ASS'Y
	— 封筒フィーダー —		— ENVELOPE FEEDER —
FA.	主要部品配置図	FA.	ASSEMBLY LOCATION DIAGRAM
F10.	外装カバー	F10.	EXTERNAL COVERS, PANELS, ETC.
F11.	本体機械内部	F11.	INTERNAL COMPONENTS
F90.	封筒フィーダ回路基板	F90.	ENVELOPE FEEDER PCB ASS'Y
	— ペーパー・フィーダー —		— PAPER FEEDER —
RA.	主要部品配置図	RA.	ASSEMBLY LOCATION DIAGRAM
R10.	ペーパー・フィーダ本体	R10.	PAPER FEEDER MAIN BODY
R11.	駆動部	R11.	PAPER FEEDER DRIVE ASS'Y
R30.	カセット 500 (Sタイプ, Lタイプ)	R30.	CASSETTE 500 (S TYPE, L TYPE)
R90.	ペーパー・フィーダ回路基板	R90.	PAPER FEEDER PCB ASS'Y
B.	部品索引表	B.	NUMERICAL INDEX

パーツカタログの見方

主要部品配置図について

部品図番号 (Figure No.) および各アセンブリの位置を
探すとき、主要部品配置図を用います。

図中  内は部品図名称、 内は部品図番号を示し
ています。

部品番号の探し方

どのアセンブリに使用されている部品かを、主要部品配
置図で調べ、その部品図番号 (Figure No.) のページを
めくります。

部品図の中からその部品を見つけ、そのキーNo.を部品番
号リストの中から探し出せば、部品番号・部品名称を知
ることができます。

注：電源電圧・周波数等の仕様が異なる場合は、同一の
キーNo.に複数の部品番号が記されているので
“SERIAL NUMBER/REMARKS欄”を注意して
見るようにしてください。

部品番号リストについて

部品番号リストの内容項目は次のとおりです。

(1) 部品図番号およびキーNo.

(FIGURE & KEY No.)

部品図番号は、各部品番号リスト欄の左上に示して
あり、各部品図に対応しています。

また、キーNo.は、部品図中に示してある個々の部品
に対応します。

(2) 部品番号 (PART No.)

リストの2番目の欄には、部品番号が示してありま
す。

部品を発注する際は、必ずこの番号を明示してくだ
さい。

NPNと記載されている部品・アセンブリには部品番
号がなく、在庫もされていません。つまり供給でき
ない部品です。

注：部品番号の末尾3桁を訂番といいます。部品改良等
の目的で部品の一部が変更になった場合、訂番が変
わることがあります。

これらの変更については、技術情報 (Service
Information) で随時連絡されますので、常にこれら
の情報も注意深く読むよう心がけてください。

(3) ランク (RANK)

Nと記載されている部品はサービスパーツに設定さ
れていますが、在庫はされていません。

注文を受けてからの受注生産になります。

(4) 使用個数 (Q'TY)

4番目の使用個数欄に示してある数字は、各部品図中
における各部品の使用数量を示しています。

ただし、アセンブリの使用個数は、機械1台当たり
の数量を示します。

使用個数欄には数字の他に以下のアルファベット文
字も表示されています。

RF……参考としてリストアップしているもの

AR……数量を限定せず、組立時に必要に応じた数
量を使用するもの、および個数の明記でき
ないもの

(5) 部品名称 (DESCRIPTION)

個々の部品の名称が英文と和文で記されています。

部品発注の際、部品名称も必ず明示してください。

電器部品等の主な仕様・型番は、英文の末尾に記し
ているものもあります。

(6) 機体番号/備考

(SERIAL NUMBER/REMARKS)

電源電圧・周波数等の仕様の違いがある場合に、そ
の違いを言葉あるいは機体番号の最上位桁のアルフ
ァベット (1文字、または2文字または3文字) の略
号で表示しています。

略号の表示例

機体番号 ABC00001
 ↑
 ABCのみ表示する。

また、製品の変更により部品の互換性がない場合に、その部品の適用できる機体番号を表示しています。

これらの表示のないものについてはすべての機械に適用できます。

部品索引表 (NUMERICAL INDEX)

部品番号の索引が巻末にあります。

部品番号がわかっている、使用箇所を調べる場合に活用できます。

索引表の左の欄が部品番号 (PART No.)、右の欄が部品図番号 (FIGURE No.) とキー No. (KEY No.) を示しています。

HOW TO USE PARTS LISTS

Assembly Location Diagrams. These diagrams show the locations of major assemblies of the machine. Their names are identified in rectangular boxes. Below each box is the number of the Figure which shows an exploded view of the assembly.

Finding a Parts Number. Refer to the Assembly Location Diagrams and find the Figure Number of the assembly of interest. Turn to the page(s), locate the part on the exploded view, and find its Key Number. Refer to the Parts List on the page facing the exploded view and find the Key Number, Part Number and quantity required for your type of machine.

Note: While looking for a Part Number, pay particular attention to the voltage listed in the SERIAL NUMBER/REMARKS column to ensure that the Part Number selected is for your type of machine. Immediate shipping or action regarding the part depends on using its correct Part Number.

Parts List pages. The Parts List pages contain the following columns and information.

(1) Figure and Key Number column. The first column shows the Figure Number of the illustration corresponding to the Parts List, and the Key Number that identifies the part on the illustration.

(2) Part Number. The second column shows the Part Number for the part. This Number must be used when ordering replacement parts or assemblies described in the description column do not have a Part Number and are not stocked.

Note: The last three digits (suffix) of the Parts Number are called the Revision Number. The Revision Number is changed if the part is modified. Information regarding such changes will be provided by Service Information Bulletins. These Bulletins should be read carefully.

(3) Rank N. Parts marked "N" are service parts, but are not stock items. They are produced on a special-order basis.

(4) Quantity column. The quantity shown in this column is the number of parts used in the figure. However, the quantity listed for an assembly indicates the number of that assembly per machine. The letters in this column indicate that the quantity of a part is not specified, allowing the use of the number of parts needed for assembly and that the quantity cannot be mentioned clearly.

(5) Description column. The Description column lists the description that should be used when ordering the part.

(6) Serial Number/Remarks. When there are differences in the specifications of power supply voltage, frequency, etc., the differences are described in words or indicated by one two or three letters in front of the serial number.

(Example)

Serial number ABC00001
 ↑ This is the descriptive
 indicator.

If a model modified and a part is no longer interchangeable, the serial number of machines for which the part can be used is shown in this column. If there is no indication the part can be used with all models.

Numerical Index. There is a Numerical Index at the end of this catalog; it lists in numerical order every Part Number contained in the Parts Lists. The Numerical Index contains the following columns and information.

(1) Part Number. The first column shows the Part Number.

(2) Figure and Key Number column. The second column lists the Figure and Key Number for each occurrence of the part in the illustrations.

FIGURE A ASSEMBLY LOCATION DIAGRAM (1/2)
 主要部品配置図 (1/2)

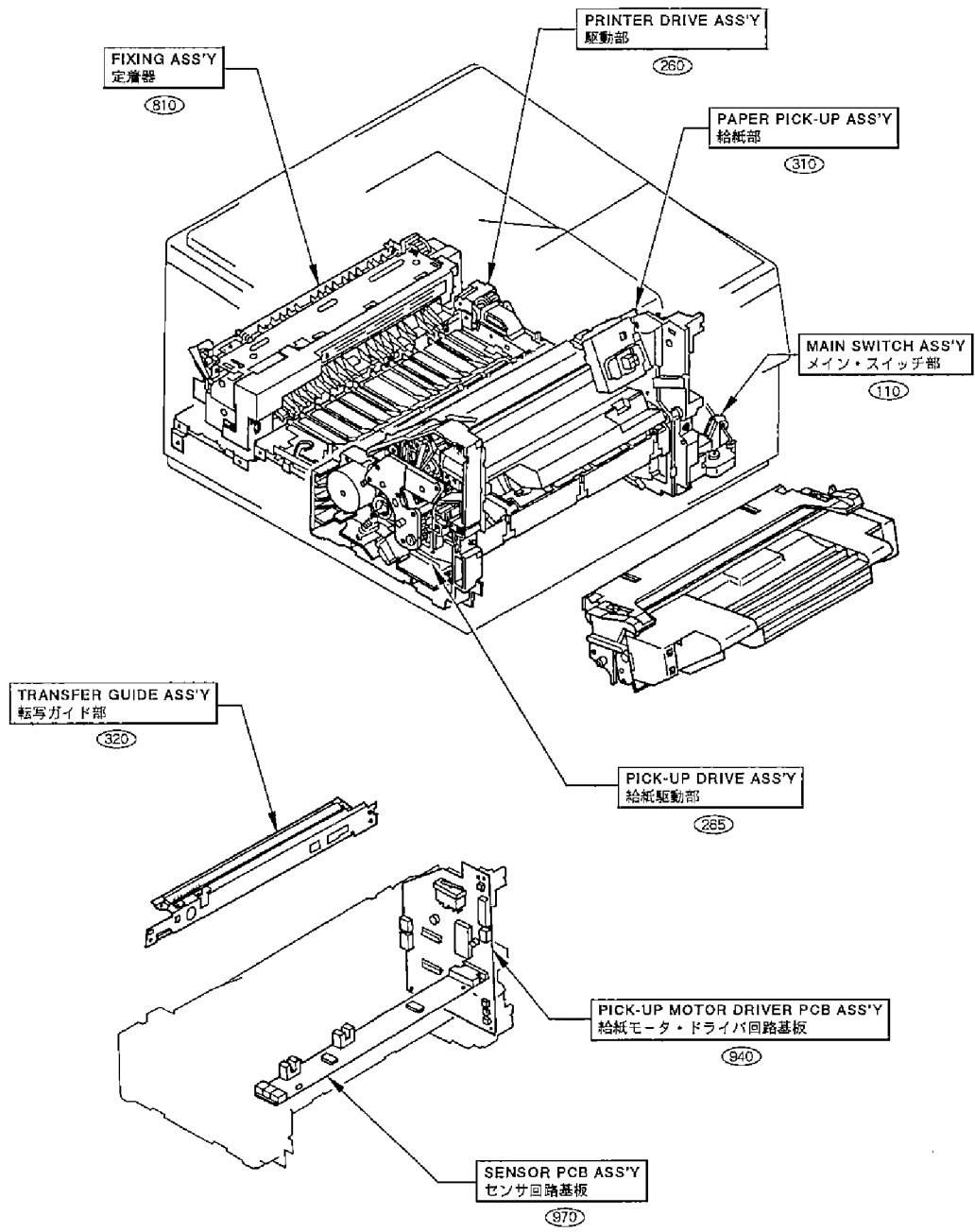


FIGURE A ASSEMBLY LOCATION DIAGRAM (2/2)
 主要部品配置図 (2/2)

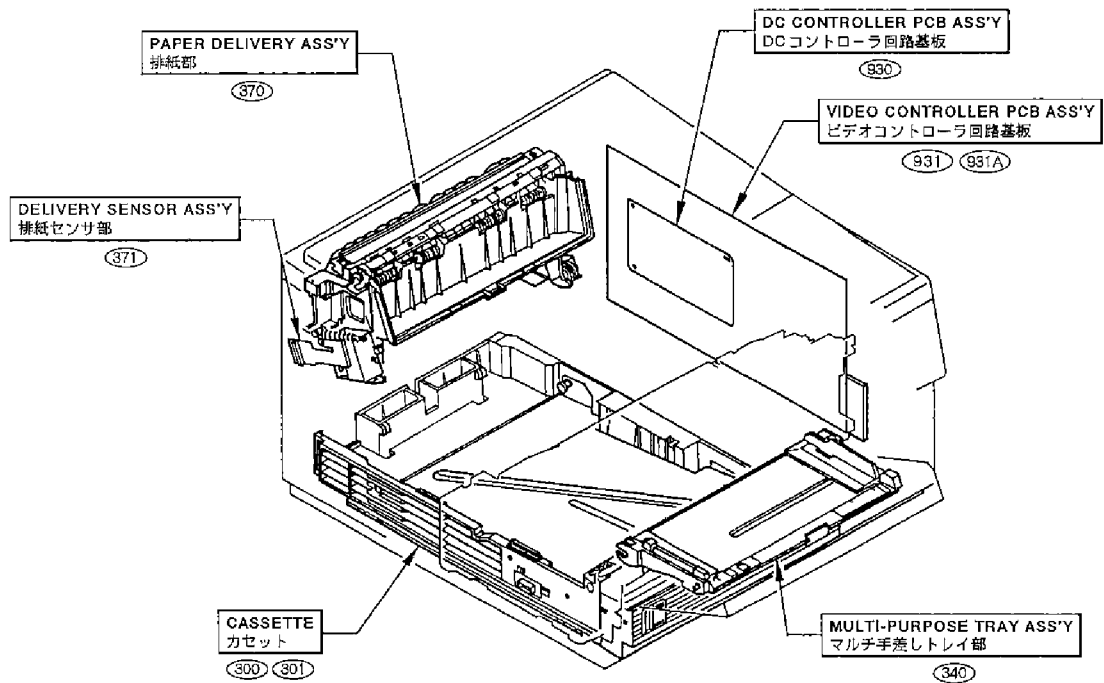


FIGURE 100

EXTERNAL COVERS, PANELS, ETC. (LBP-1260C)
 外装カバー (LBP-1260C)

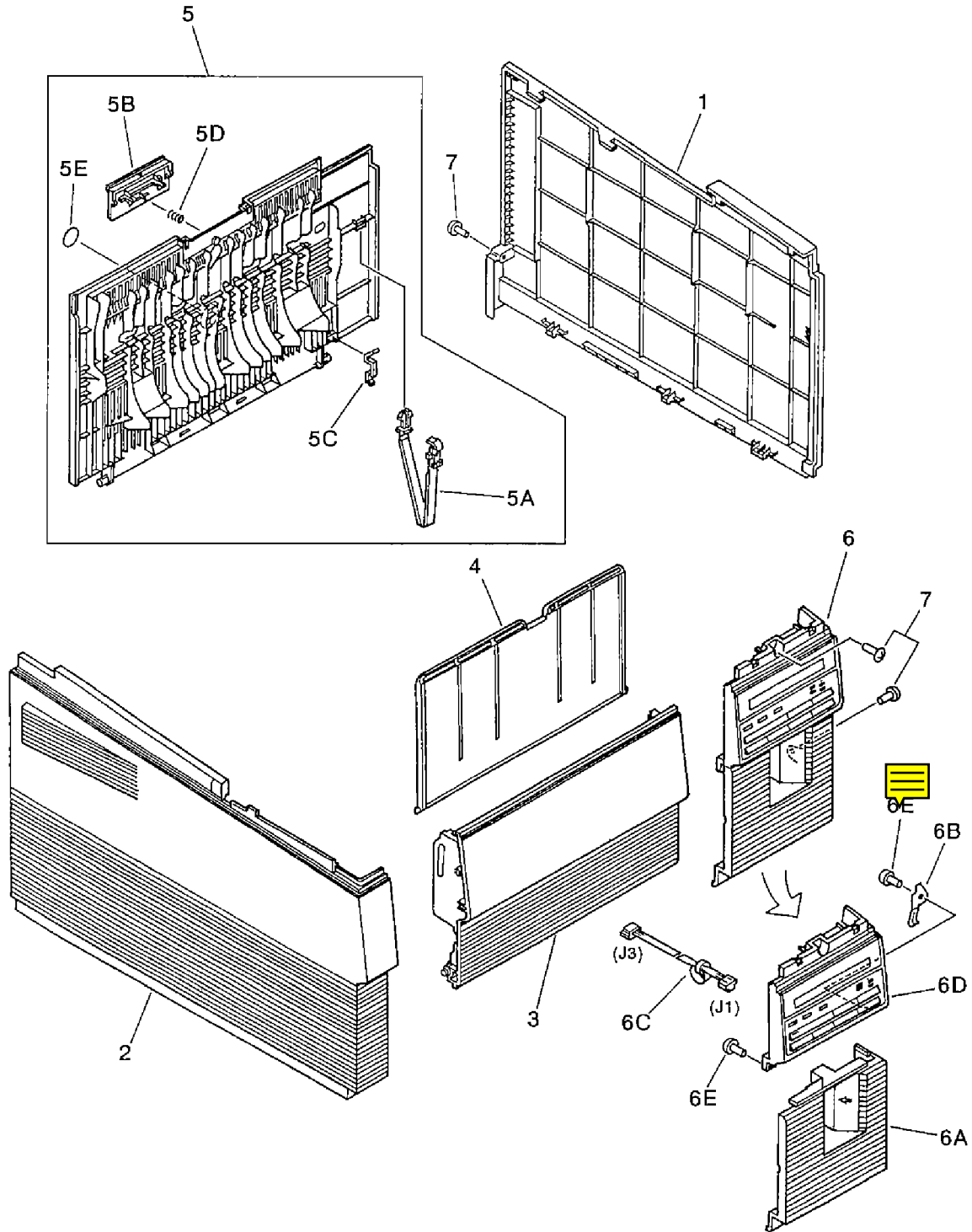


FIGURE & KEY NO.	PART NUMBER	R A N K	Q' T Y	DESCRIPTION	SERIAL NUMBER / REMARKS
100 --	NPN		RF	EXTERNAL COVERS, PANELS, ETC. ガイソウカバー	LBP -- 1260C
1	RB1 - 2921 - 040		1	PANEL, RIGHT ミギカバー	
2	RB1 - 2922 - 040		1	PANEL, LEFT ヒダリカバー	
3	RB1 - 2924 - 000		1	PANEL, FRONT マエカバー	
4	RB1 - 2931 - 000		1	TRAY, B テサシトレイ (B)	
5	RF5 - 1157 - 000		1	COVER, DELIVERY ハイシカバー	
5A	RB1 - 2354 - 000		1	HINGE ヒンジ	
5B	RB1 - 2932 - 020		1	LATCH ラッチ	
5C	RB1 - 5527 - 000		1	STOP, REAR リアストップ	
5D	RS5 - 2219 - 000		1	SPRING, COMPRESSION アツシユクバネ	
5E	RS5 - 8396 - 000		1	LABEL, REAR リアラベル	
6	RG5 - 1423 - 000		1	CONTROL PANEL ASS'Y ソウサブ	
6A	RB1 - 2965 - 000		1	COVER, FONT フオントカバー	
6B	RB1 - 3574 - 000		1	SPRING, LEAF イタバネ	
6C	RG1 - 3467 - 000		1	CONTROL PANEL CABLE パネルソクセン	J1, J3
6D	RH6 - 0103 - 000		1	PANEL, CONTROL ソウサパネル	
6E	XA9 - 0591 - 000		2	SCREW, M3X8 Pタイトネジ	
7	XA9 - 0253 - 000		3	SCREW, W/WASHER, M3X8 ザガネツキネジ	

FIGURE 100A EXTERNAL COVERS, PANELS, ETC. (LBP-1260)
 外装カバー (LBP-1260)

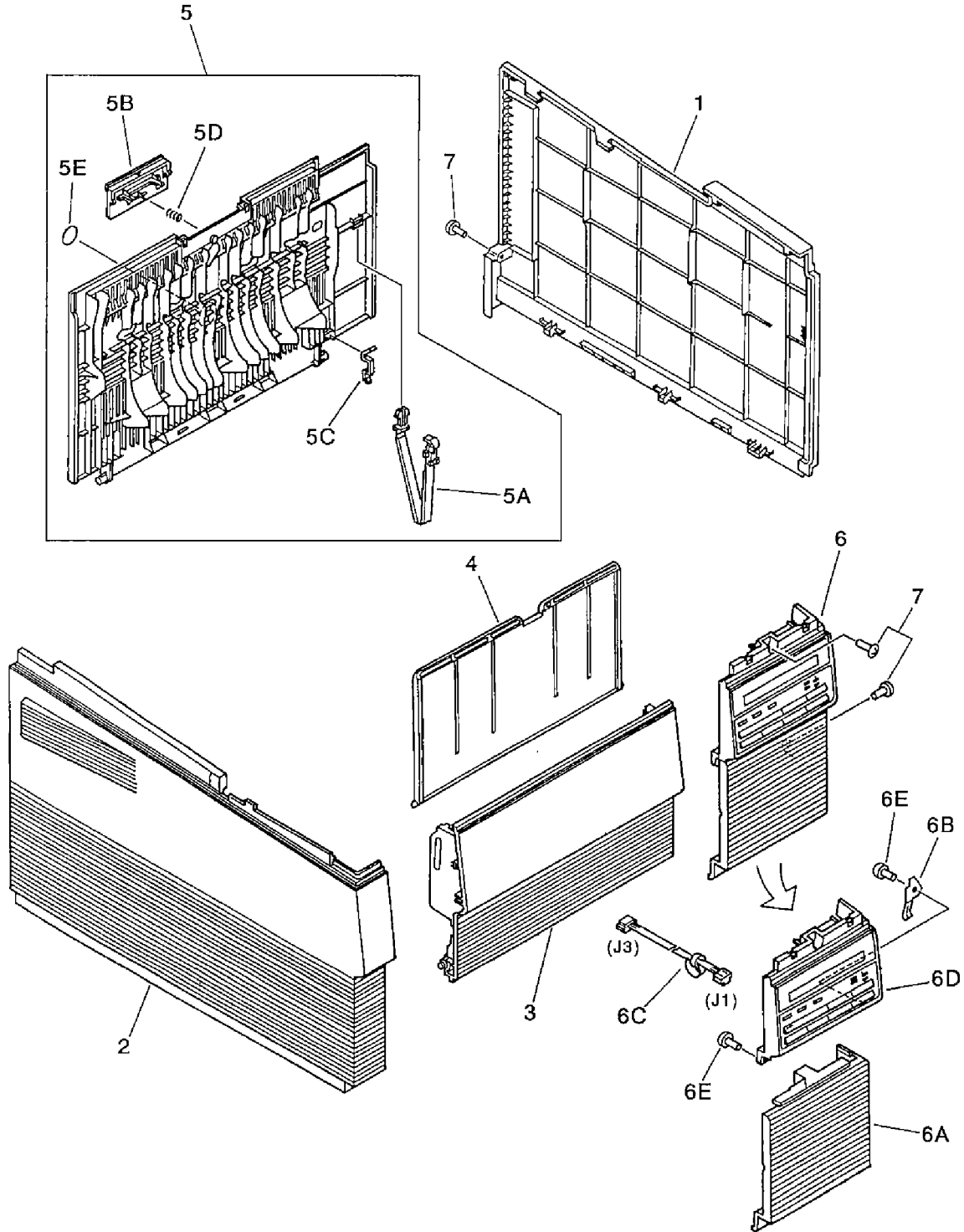


FIGURE & KEY NO.	PART NUMBER	RANK	QTY	DESCRIPTION	SERIAL NUMBER / REMARKS
100A --	NPN		RF	EXTERNAL COVERS, PANELS, ETC. ガイソウカバー	LBP - 1260
1	RB1 - 2921 - 040		1	PANEL, RIGHT ミギカバー	
2	RB1 - 2922 - 040		1	PANEL, LEFT ヒダリカバー	
3	RB1 - 2924 - 000		1	PANEL, FRONT マエカバー	
4	RB1 - 2931 - 000		1	TRAY, B テサシトレイ (B)	
5	RF5 - 1157 - 000		1	COVER, DELIVERY ハイシカバー	
5A	RB1 - 2354 - 000		1	HINGE ヒンジ	
5B	RB1 - 2932 - 020		1	LATCH ラッチ	
5C	RB1 - 5527 - 000		1	STOP, REAR リアストップ	
5D	RS5 - 2219 - 000		1	SPRING, COMPRESSION アツシユクバネ	
5E	RS5 - 8396 - 000		1	LABEL, REAR リアラベル	
6	RG5 - 1428 - 000		1	CONTROL PANEL ASS'Y ソウサブ	
6A	RB1 - 5528 - 000		1	COVER, FONT フオントカバー	
6B	RB1 - 3574 - 000		1	SPRING, LEAF イタバネ	
6C	RG1 - 3467 - 000		1	CONTROL PANEL CABLE パネルソクセン	J1, J3
6D	RH6 - 0103 - 000		1	PANEL, CONTROL ソウサパネル	
6E	XA9 - 0591 - 000		2	SCREW, M3X8 P タイトネジ	
7	XA9 - 0253 - 000		3	SCREW, W/WASHER, M3X8 ザガネツキネジ	

FIGURE 101 PRINTER UPPER ASS'Y
上カバー部

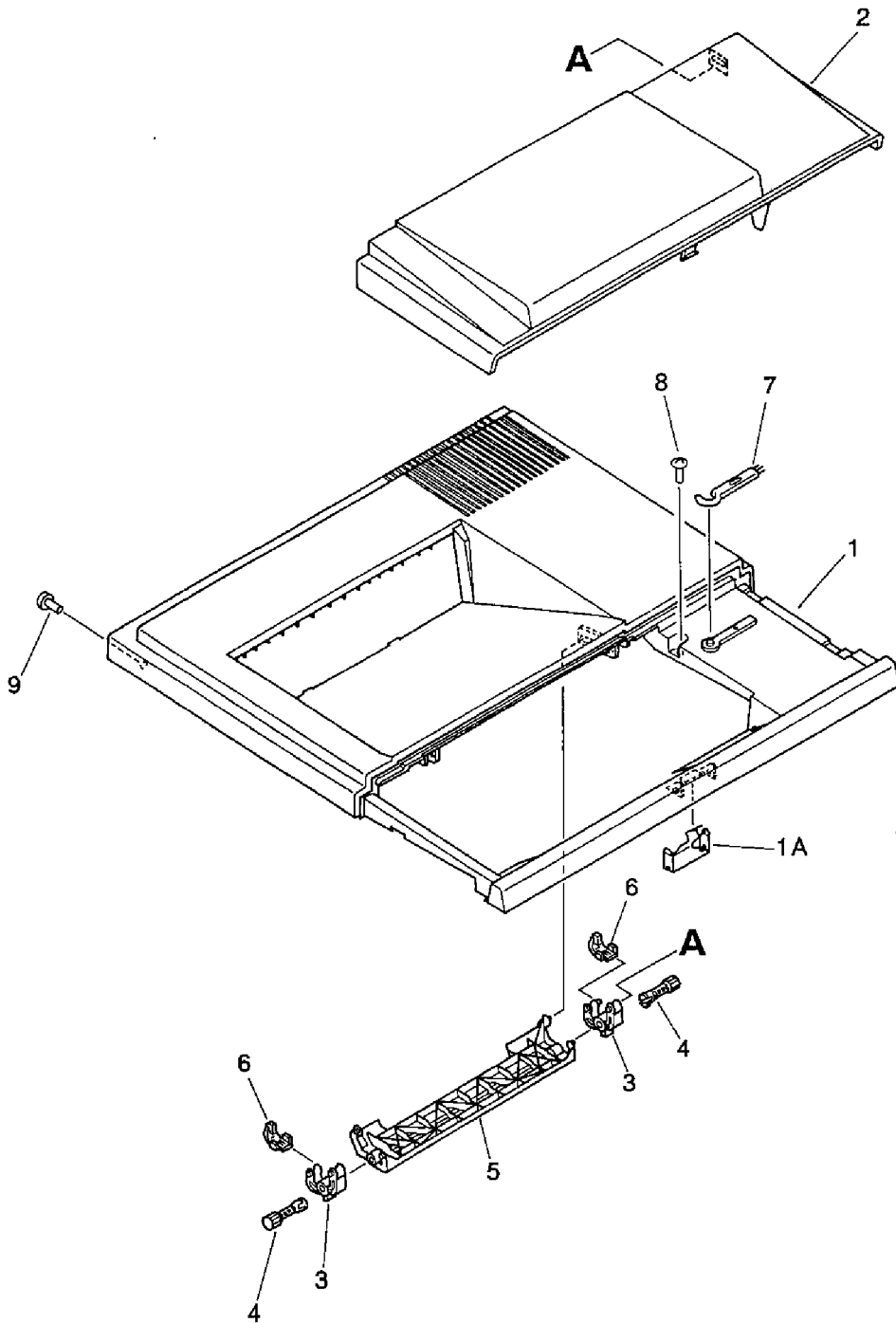


FIGURE & KEY NO.	PART NUMBER	RANK	QTY	DESCRIPTION	SERIAL NUMBER / REMARKS
101 -	NPN		RF	PRINTER UPPER ASS'Y ウエカバーブ	
1	RF5 - 1154 - 000		1	COVER, UPPER ウエカバー	LBP - 1260C
	RF5 - 1161 - 000		1	COVER, UPPER ウエカバー	LBP - 1260
1A	RB1 - 2939 - 000		1	SPRING, LEAF, CLICK クリックバネ	
2	RB1 - 2920 - 000		1	COVER, OPEN/CLOSE カイヘイカバー	
3	RB1 - 2323 - 000		2	ARM, HINGE, 1 ヒンジアーム (1)	
4	RB1 - 2324 - 000		2	PIN, HINGE ヒンジピン	
5	RB1 - 2329 - 000		1	ARM, HINGE, 2 ヒンジアーム (2)	
6	RB1 - 2314 - 000		2	STOP, HINGE ヒンジストツバ	
7	RB1 - 2260 - 000		1	BRUSH, CLEANING クリーナブラシ	
8	XA9 - 0253 - 000		1	SCREW, W/WASHER, M3X8 ザガネツキネジ	
9	XA9 - 0663 - 000		2	SCREW, W/WASHER, M3X6 ザガネツキネジ	

FIGURE 102 INTERNAL COMPONENTS 1
 本体機械内部 (1)

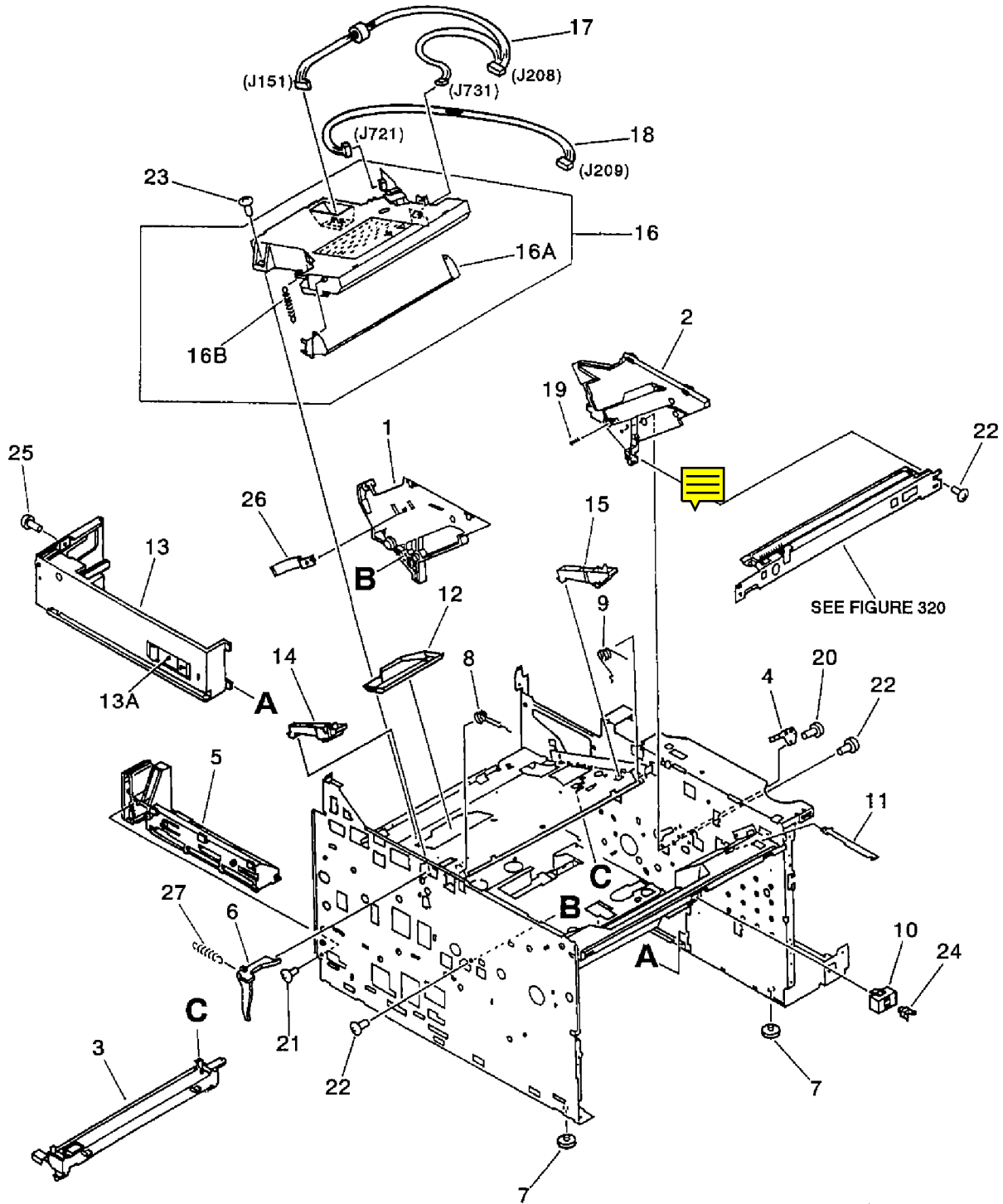


FIGURE & KEY NO.	PART NUMBER	RANK	QTY	DESCRIPTION	SERIAL NUMBER / REMARKS
102 -	NPN		RF	INTERNAL COMPONENTS 1 ホンタイキカイナイブ (1)	
1	RB1 - 5730 - 000		1	GUIDE, CARTRIDGE, LEFT カートリッジガイド (ヒダリ)	
2	RB1 - 2101 - 020		1	GUIDE, CARTRIDGE, RIGHT カートリッジガイド (ミギ)	
3	RB1 - 2105 - 030		1	SUPPORT, CARTRIDGE カートリッジオサエ	
4	RB1 - 2106 - 000		1	PLATE, GROUNDING アースパン	
5	RB1 - 2927 - 000		1	GUIDE, CASSETTE, LEFT カセットガイド (ヒダリ)	
6	RB1 - 2111 - 030		1	ARM, SHUTTER シャッターアーム	
7	RB1 - 2114 - 000		5	FOOT ゴムアシ	
8	RB1 - 2122 - 000		1	SPRING, TORSION ネジリバネ	
9	RB1 - 5732 - 000		1	SPRING, TORSION ネジリバネ	
10	RB1 - 2125 - 020		1	HOLDER, LATCH ラッチホルダ	
11	RB1 - 2966 - 000		1	SPRING, SWITCH スイッチバネ	
12	RB1 - 3553 - 000		1	COVER, MOTOR モータカバー	
13	RF5 - 1158 - 000		1	GUIDE, CASSETTE, RIGHT カセットガイド (ミギ)	
13A	RB1 - 2124 - 000		1	SPRING, SWITCH スイッチバネ	
14	RF5 - 0365 - 000		1	PLATE, PRESSURE, CRG, LEFT カートリッジカアツパン (ヒダリ)	
15	RF5 - 0366 - 000		1	PLATE, PRESSURE, CRG, RIGHT カートリッジカアツパン (ミギ)	
16	RG5 - 0903 - 070		1	LASER/SCANNER ASS'Y レーザ/スキヤナブ	
16A	RB1 - 2080 - 000		1	SHUTTER, LASER レーザシャッターイタ	
16B	RS5 - 2170 - 000		2	SPRING, TENSION ヒツバリバネ	
17	RG5 - 0975 - 000		1	DC CONT./SCANNER CABLE DC コン/スキヤナソクセン	J151, J208, J731
18	RG5 - 0976 - 000		1	DC CONT./LASER CABLE DC コン/レーザソクセン	J209, J721
19	RS5 - 2218 - 000		1	SPRING, COMPRESSION アツシユクバネ	
20	XA9 - 0267 - 000		1	SCREW, TP, M3X6 TPネジ	
21	XA9 - 0591 - 000		3	SCREW, M3X8 Pタイトネジ	
22	XA9 - 0592 - 000		4	SCREW, M4X6 Pタイトネジ	
23	XA9 - 0639 - 000		4	SCREW, W/SPRING WASHER, M3X14 ザガネツキネジ	
24	XZ9 - 0379 - 000		1	LATCH ラッチ	
25	XA9 - 0253 - 000		1	SCREW, W/WASHER, M3X8 ザガネツキネジ	
26	RB1 - 5731 - 000		1	SPRING, LEAF カートリッジオサエイタバネ	

FIGURE & KEY NO.	PART NUMBER	R A N K	Q T Y	DESCRIPTION	SERIAL NUMBER / REMARKS
102 - 27	RS5 - 2170 - 000		1	SPRING, TENSION ヒツバリ バネ	

FIGURE 103 INTERNAL COMPONENTS 2
 本体機械内部 (2)

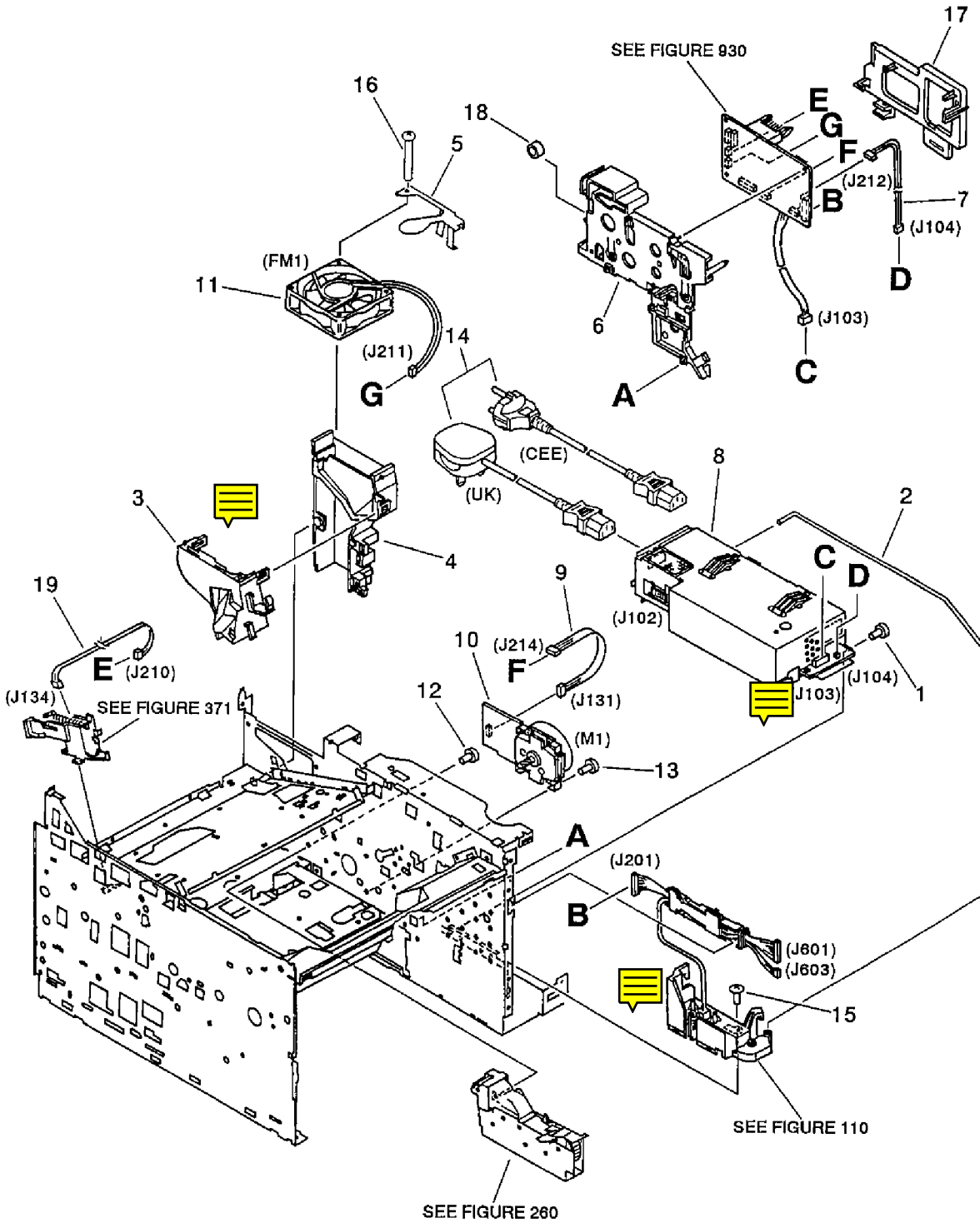


FIGURE & KEY NO.	PART NUMBER	RANK	QTY	DESCRIPTION	SERIAL NUMBER / REMARKS
103 -	NPN		RF	INTERNAL COMPONENTS 2 ホンタイキカイナイブ (2)	
1	FA9 - 1449 - 000		2	SCREW, TRUSS HEAD, W/WASHER バネツキ バインドネジ	
2	RB1 - 2352 - 000		1	ROD, SWITCH スイッチ ロッド	
3	RB1 - 3544 - 000		1	DUCT, 1 ダクト (1)	
4	RF5 - 0748 - 000		1	DUCT, 2 ダクト (2)	
5	RB1 - 5520 - 000		1	COVER, FAN ファンカバー	
6	RF5 - 1155 - 000		1	HOLDER, PCB PCBホルダ	
7	RG5 - 0526 - 000		1	DC CONT./LOW - VOLTAGE 2 CABLE DCコン/テイヤツ2ソクセン	J104, J212
8	RG5 - 2500 - 000		1	POWER SUPPLY ASSY デンゲンブ	J102 - J104
9	RG5 - 0978 - 000		1	MAIN MOTOR CABLE メインモータソクセン	J131, J214
10	RH7 - 1169 - 000		1	MOTOR, DC 24V メインモータ	M1, J131
11	RH7 - 1177 - 000		1	FAN ファンモータ	FM1, J211
12	XA9 - 0267 - 000		2	SCREW, TP, M3X6 TPネジ	
13	XA9 - 0585 - 000		4	SCREW, W/SPRING WASHER, M3X10 ザガネツキネジ	
14	RH2 - 5015 - 050		1	POWER CORD デンゲンコード	UK
	RH2 - 5116 - 000		1	POWER CORD デンゲンコード	CEE
15	XA9 - 0253 - 000		1	SCREW, W/WASHER, M3X8 ザガネツキネジ	
16	XA9 - 0668 - 000		1	SCREW, W/WASHER, M3X29.5 ザガネツキネジ	
17	RB1 - 3507 - 000		1	COVER, DC CONTROLLER DCコントローラカバー	
18	WE8 - 5107 - 000		1	FERRITE CORE フェライトコア	
19	RG5 - 0980 - 000		1	DC CONT./DELIVERY SENSOR CABLE DCコン/ハイシセンサソクセン	J134, J210

FIGURE 104 INTERNAL COMPONENTS 3 (LBP-1260C)
 本体機械内部 (3) (LBP-1260C)

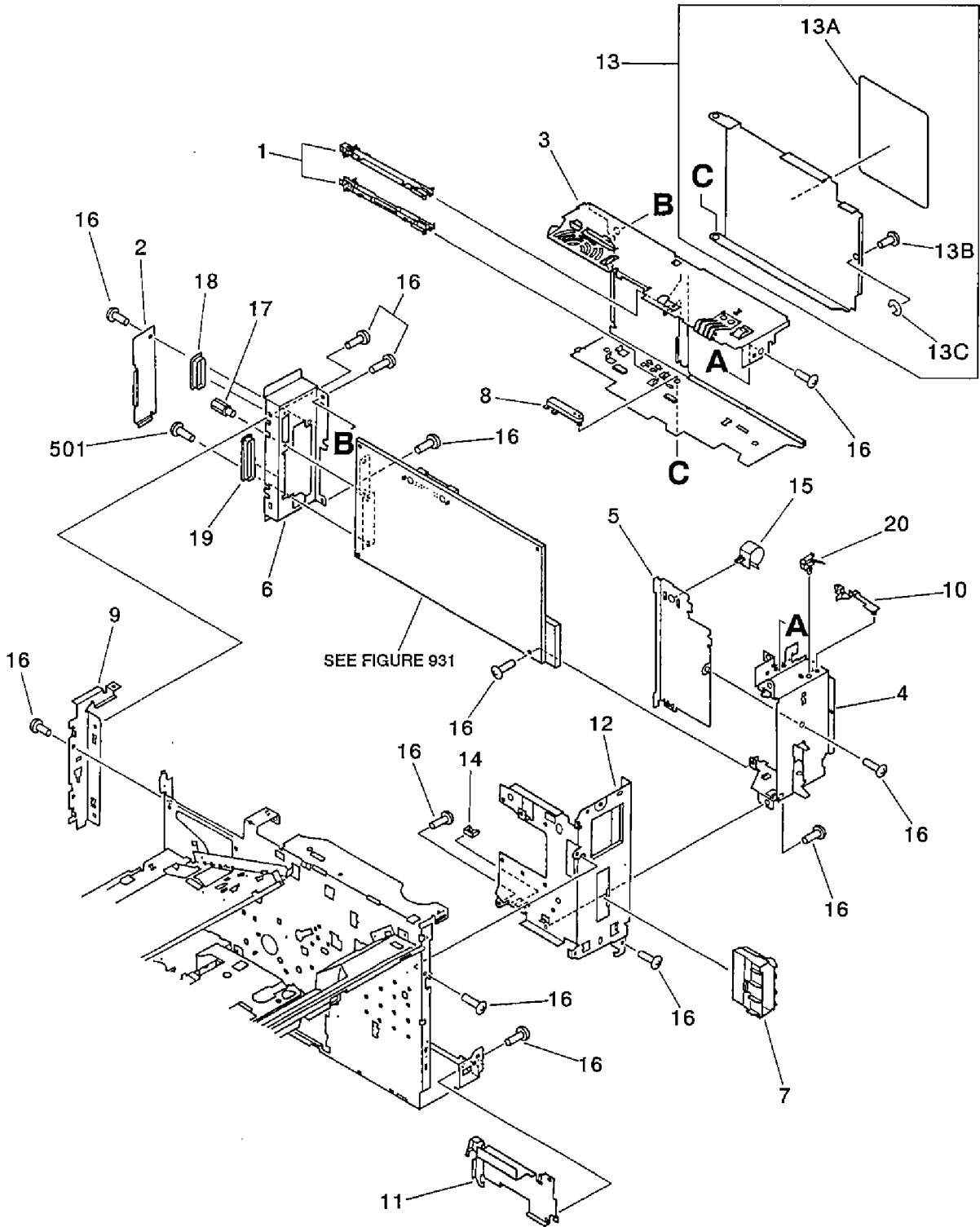


FIGURE & KEY NO.	PART NUMBER	RANK	QTY	DESCRIPTION	SERIAL NUMBER / REMARKS
104 -	NPN		RF	INTERNAL COMPONENTS 3 ホンタイキカイナイブ (3)	LBP - 1260C
1	RB1 - 2341 - 000		2	GUIDE, I/O, OPTION オプション I/O ガイド	
2	RB1 - 2945 - 020		1	COVER, I/O I/O カバー	
3	RB1 - 5511 - 000		1	PLATE, SHIELD シールドケース	
4	RB1 - 5512 - 000		1	PLATE, SHIELD, FRONT シールド (マエ)	
5	RB1 - 5513 - 000		1	PLATE, SHIELD シールド	
6	RB1 - 5514 - 000		1	PLATE, I/O I/O プレート	
7	RB1 - 5515 - 000		1	GUIDE, FONT CARD フオントカードガイド	
8	RB1 - 5516 - 000		1	HINGE, MEMORY COVER メモリカバー ヒンジ	
9	RB1 - 5518 - 000		1	PLATE, REINFORCEMENT ホキヨウイタ	
10	RB1 - 5522 - 000		1	GUIDE, CABLE ソクセンガイド	
11	RB1 - 5523 - 000		1	COVER, CONNECTOR コネクタカバー	
12	RB1 - 5524 - 000		1	PLATE, CONTROL PANEL ソウサパネルイタ	
13	RF5 - 1156 - 000		1	COVER, MEMORY BOARD メモリボードカバー	
13A	RS5 - 8231 - 000		1	LABEL, MEMORY COVER メモリカバー ラベル	
13B	RB1 - 3505 - 000		1	SCREW, TP, M3X5.5 TP ネジ	
13C	XA9 - 0133 - 000		1	RING, E E リング	
14	WT2 - 0204 - 000		1	CLIP, CABLE エツジサドル	
15	WT2 - 0470 - 000		1	CLAMP, CABLE タバセンオサエ	
16	XA9 - 0267 - 000		11	SCREW, TP, M3X6 TP ネジ	
17	XA9 - 0704 - 000		2	NUT, LOCKING ロツキングナット	
18	RA9 - 0637 - 000		1	CAP, DUST ダストキャップ	
19	WS9 - 0104 - 000		1	CAP, DUST ダストキャップ	
20	WT2 - 5065 - 000		1	CLAMP クランプ	
501	XB1 - 1301 - 003		2	SCREW, MACH., PAN HEAD, M3X10 ナベネジ	

FIGURE 104A INTERNAL COMPONENTS 3 (LBP-1260)
 本体機械内部 (3) (LBP-1260)

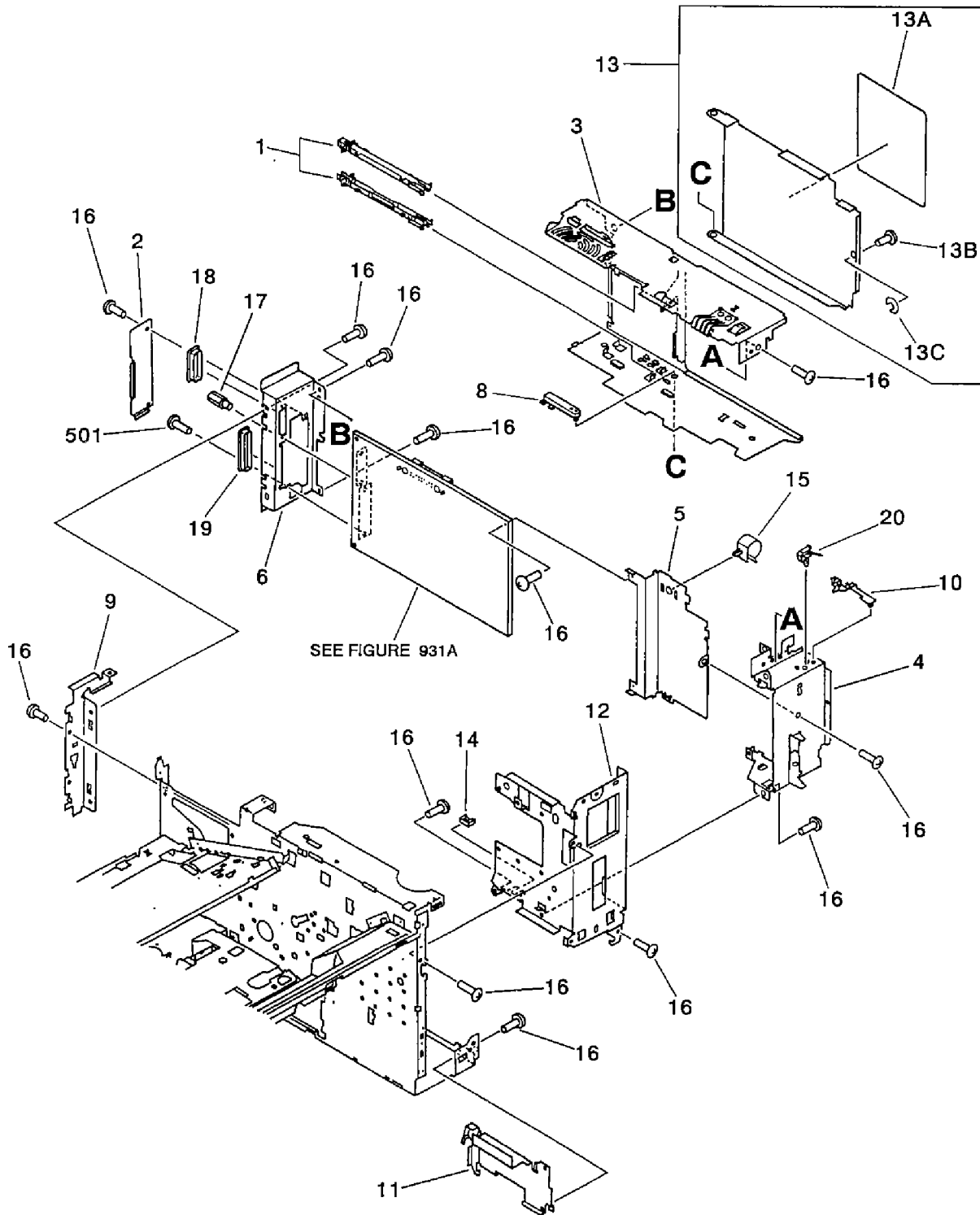


FIGURE & KEY NO.	PART NUMBER	R A N K	Q' T Y	DESCRIPTION	SERIAL NUMBER / REMARKS
104A -	NPN		RF	INTERNAL COMPONENTS 3 ホンタイキカイナイブ (3)	LBP -- 1260
1	RB1 - 2341 - 000		2	GUIDE, I/O, OPTION オプション I/O ガイド	
2	RB1 - 2945 - 020		1	COVER, I/O I/O カバー	
3	RB1 - 5511 - 000		1	PLATE, SHIELD シールドケース	
4	RB1 - 5512 - 000		1	PLATE, SHIELD, FRONT シールド (マエ)	
5	RB1 - 5525 - 000		1	PLATE, SHIELD シールド	
6	RB1 - 5514 - 000		1	PLATE, I/O I/O プレート	
8	RB1 - 5516 - 000		1	HINGE, MEMORY COVER メモリカバーヒンジ	
9	RB1 - 5518 - 000		1	PLATE, REINFORCEMENT ホキヨウイタ	
10	RB1 - 5522 - 000		1	GUIDE, CABLE ソクセンガイド	
11	RB1 - 5523 - 000		1	COVER, CONNECTOR コネクタカバー	
12	RB1 - 5524 - 000		1	PLATE, CONTROL PANEL ソウサバネルイタ	
13	RF5 - 1156 - 000		1	COVER, MEMORY BOARD メモリボードカバー	
13A	RS5 - 8231 - 000		1	LABEL, MEMORY COVER メモリカバーラベル	
13B	RB1 - 3505 - 000		1	SCREW, TP, M3X5.5 TP ネジ	
13C	XA9 - 0133 - 000		1	RING, E E リング	
14	WT2 - 0204 - 000		1	CLIP, CABLE エッジサドル	
15	WT2 - 0470 - 000		1	CLAMP, CABLE タバセンオサエ	
16	XA9 - 0267 - 000		13	SCREW, TP, M3X6 TP ネジ	
17	XA9 - 0704 - 000		2	NUT, LOCKING ロッキングナット	
18	RA9 - 0637 - 000		1	CAP, DUST ダストキャップ	
19	WS9 - 0104 - 000		1	CAP, DUST ダストキャップ	
20	WT2 - 5065 - 000		1	CLAMP クランプ	
501	XB1 - 1301 - 003		2	SCREW, MACH., PAN HEAD, M3X10 ナベネジ	

FIGURE 105 INTERNAL COMPONENTS 4
 本体機械内部 (4)

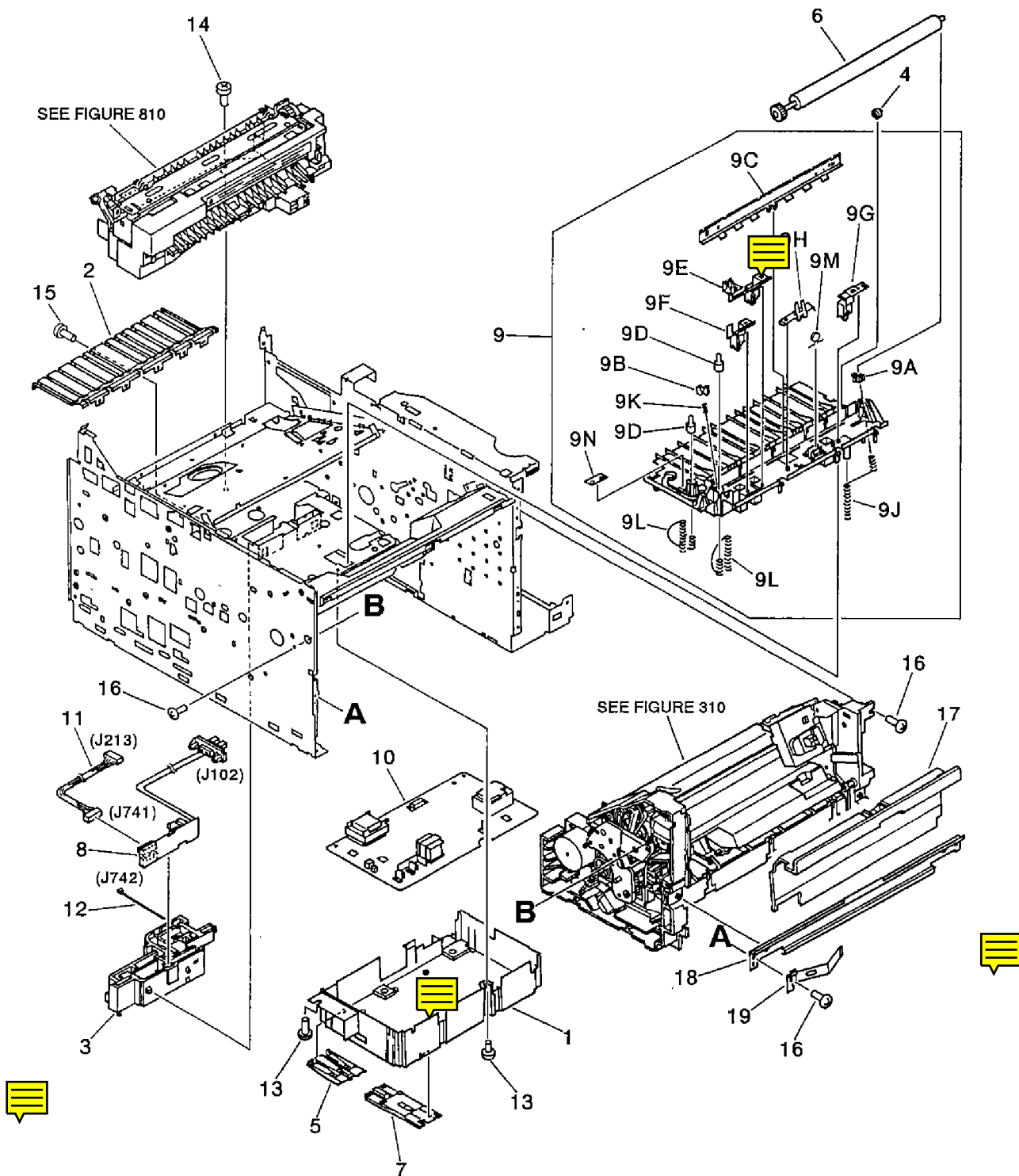


FIGURE & KEY NO.	PART NUMBER	R A N K	Q T Y	DESCRIPTION	SERIAL NUMBER / REMARKS
105 -	NPN		RF	INTERNAL COMPONENTS 4 ホンタイキカイナイブ (4)	
1	RB1 - 2226 - 000		1	COVER, HVT HVT カバー	
2	RB1 - 2236 - 000		1	GUIDE, FEEDER ハンソウ ガイド	
3	RB1 - 2251 - 000		1	BLOCK, CONNECTING チユウケイプロック	
4	RB1 - 2253 - 000		6	ROLLER, FEED デンシャコロ	
5	RB1 - 2259 - 040		1	HOLDER, PAPER, 2 カミオサエ (2)	
6	RF5 - 0349 - 000		1	ROLLER, TRANSFER デンシャローラ	
7	RF5 - 0369 - 040		1	HOLDER, PAPER, 1 カミオサエ (1)	
8	RG5 - 0515 - 000		1	CONNECTOR PCB ASS'Y チユウケイカイロキバン	J102, J741, J742
9	RG5 - 0468 - 050		1	TRANSFER BLOCK ASS'Y デンシャプロック	
9A	RB1 - 2234 - 000		1	BUSHING, RIGHT ジクウケ (ミギ)	
9B	RB1 - 2235 - 000		1	BUSHING, LEFT ジクウケ (ヒダリ)	
9C	RB1 - 2238 - 000		1	ELIMINATOR, STATIC CHARGE デンシャジヨデンバリ	
9D	RB1 - 2239 - 000		2	PIN, CONTACT コンタクトピン	
9E	RB1 - 2240 - 000		1	SPRING, LEAF アンテナバネ	
9F	RB1 - 2241 - 000		1	SPRING, LEAF シールドバネ	
9G	RB1 - 2242 - 000		1	SPRING, LEAF アースバネ (1)	
9H	RB1 - 2243 - 000		1	SPRING, LEAF アースバネ (2)	
9J	RS5 - 2181 - 000		1	SPRING, COMPRESSION アツシユクバネ	
9K	RS5 - 2182 - 000		1	SPRING, COMPRESSION アツシユクバネ	
9L	RS5 - 2183 - 000		2	SPRING, COMPRESSION アツシユクバネ	
9M	RH9 - 0737 - 000		1	VARISTOR バリスタ	
9N	RS5 - 8428 - 000		1	LABEL, "CAUTION" ラベル	
10	RG5 - 0969 - 040		1	H.V. POWER SUPPLY PCB ASS'Y コウアツデンゲンカイロキバン	
11	RG5 - 0979 - 000		1	DC CONT/CONNECT CABLE DCコン/チユウケイソクセン	J213, J741
12	WT2 - 0030 - 000		1	TIE, CABLE ソクセンバンド	
13	XA9 - 0253 - 000		2	SCREW, W/WASHER, M3X8 ザガネツキネジ	
14	XA9 - 0574 - 000		2	SCREW, HEX HEAD, W/WASHER ザガネツキロツカクネジ	
15	XA9 - 0623 - 000		1	SCREW, HEX HEAD ロツカクネジ	
16	XA9 - 0267 - 000		7	SCREW, TP, M3X6 TPネジ	

FIGURE & KEY NO.	PART NUMBER	R A N K	Q T Y	DESCRIPTION	SERIAL NUMBER / REMARKS
105 - 17	RB1 - 2963 - 000		1	COVER, INNER インナーカバー	
18	RB1 - 2353 - 000		1	PLATE, FRONT PANEL マエカバーステイ	
19	RB1 - 3563 - 000		1	SPRING, LEAF イタバネ	



FIGURE 110 MAIN SWITCH ASS'Y
 メイン・スイッチ部

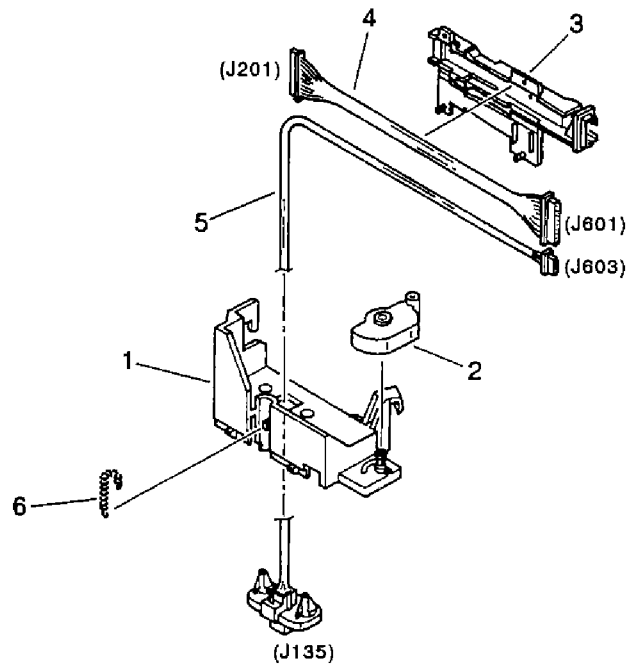


FIGURE & KEY NO.	PART NUMBER	RANK	QTY	DESCRIPTION	SERIAL NUMBER / REMARKS
110 --	NPN		RF	MAIN SWITCH ASS'Y メインスイッチ部	
1	RB1 - 2118 - 000		1	BASE, SWITCH MOUNTING スイッチトリツケダイ	
2	RB1 - 2982 - 000		1	SWITCH, MAIN メインスイッチ	
3	RB1 - 2345 - 000		1	COVER, CABLE ソクセンカバー	
4	RG5 - 0524 - 000		1	DC CONT./MOTOR DRIVER CABLE DC コン/モータドライバソクセン	J201, J801
5	RG5 - 0530 - 000		1	MOTOR DRIVER/C.FEEDER CABLE モータドライバ/Cフィーダソクセン	J135, J803
6	RS5 - 2217 - 000		1	SPRING, TENSION ヒツバリバネ	

FIGURE 260 PRINTER DRIVE ASS'Y
駆動部

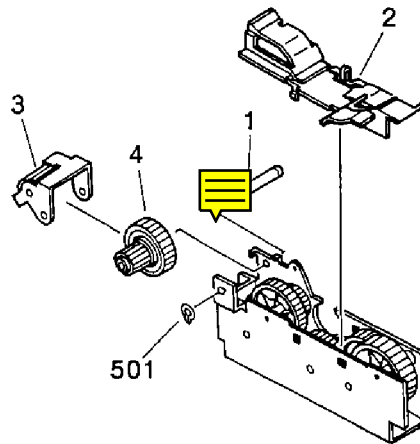


FIGURE & KEY NO.	PART NUMBER	RANK	QTY	DESCRIPTION	SERIAL NUMBER / REMARKS
260 -	RG5 - 0876 - 060		1	PRINTER DRIVE ASS'Y クドウブ	
1	RB1 - 2319 - 000		1	SHAFT, GEAR ギアジク	
2	RB1 - 3481 - 030		1	COVER, GEAR ギアカバー	
3	RF5 - 0350 - 020		1	COUPLER, FIXING テイチャクカブラ	
4	RS5 - 0237 - 000		1	GEAR, 17T/32T 17T/32Tギア	
501	XD2 - 2100 - 502		1	RING, GRIP グリップリング	

FIGURE 265 PICK-UP DRIVE ASS'Y (1/2)
給紙駆動部 (1/2)

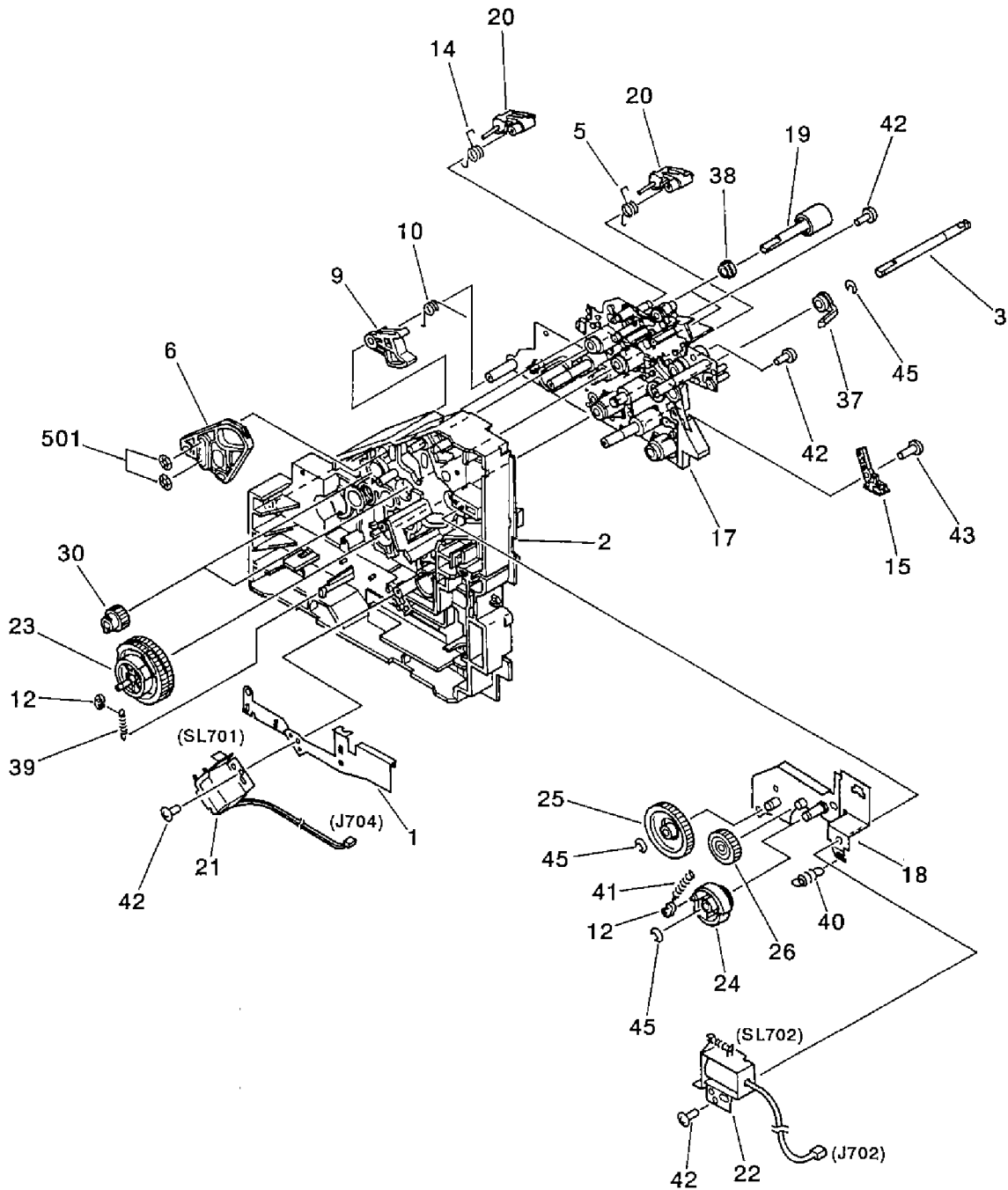


FIGURE 265 PICK-UP DRIVE ASS'Y(2/2)
給紙駆動部 (2/2)

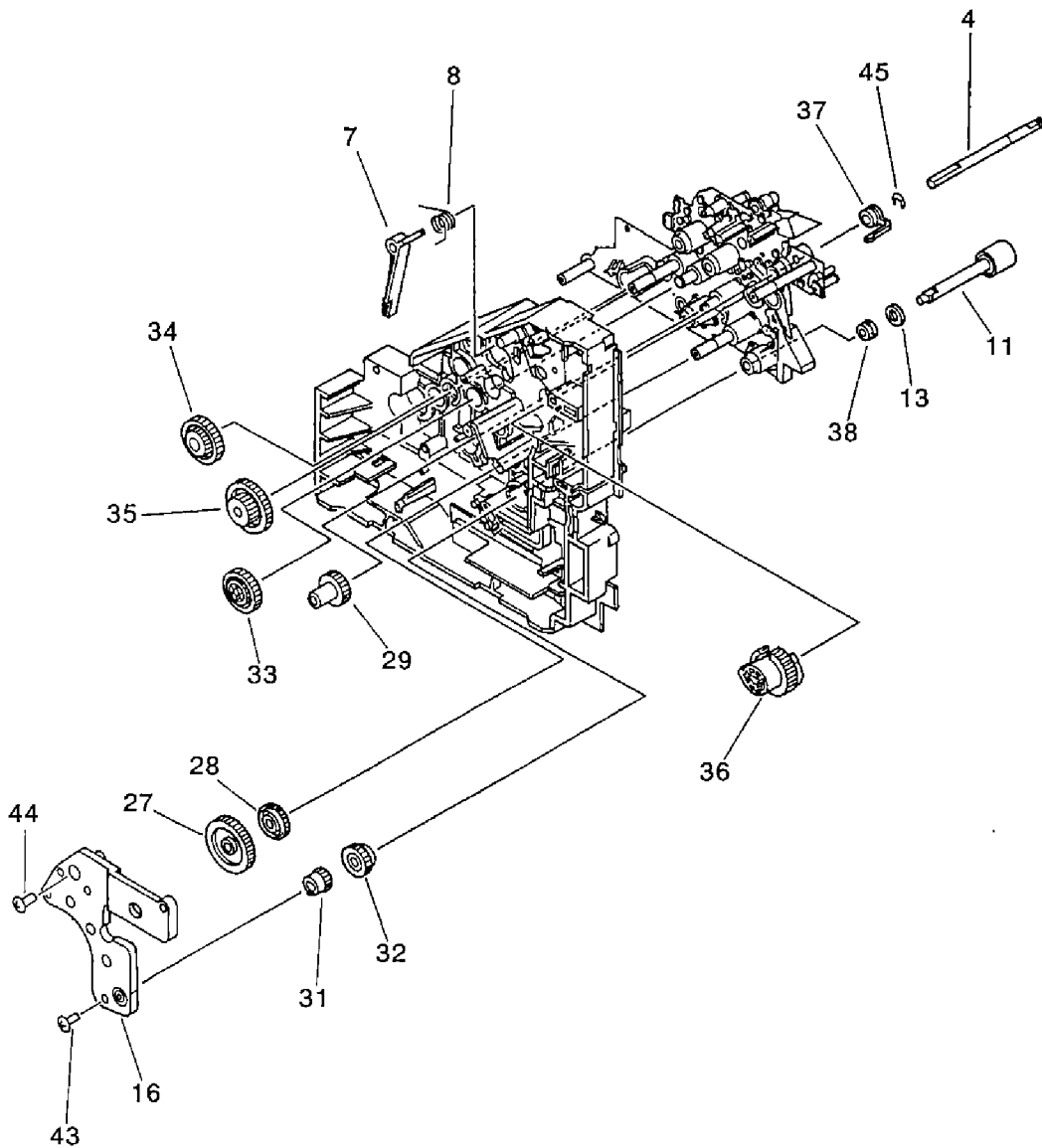


FIGURE & KEY NO.	PART NUMBER	RANK	QTY	DESCRIPTION	SERIAL NUMBER / REMARKS
265 -	NPN		RF	PICK - UP DRIVE ASS'Y キユウシクドウブ	
1	RB1 - 2135 - 000		1	SPRING, LEAF イタバネ	
2	RB1 - 2154 - 040	N	1	FRAME, PAPER FEED, LEFT キユウシフレーム(ヒダリ)	
3	RB1 - 2158 - 000		1	SHAFT, PICK - UP, F キユウシジク (F)	
4	RB1 - 2159 - 000		1	SHAFT, PICK - UP, M キユウシジク (M)	
5	RB1 - 2164 - 000		1	SPRING, TORSION ネジリバネ	
6	RB1 - 2165 - 000		1	PLATE, RELEASE, ROLLER コロカイジヨイタ	
7	RB1 - 3485 - 000		1	CLAW, CLUTCH クラツチツメ	
8	RB1 - 2167 - 000		1	SPRING, TORSION ネジリバネ	
9	RB1 - 2179 - 000		1	LATCH, CASSETTE カセットラツチ	
10	RB1 - 2180 - 000		1	SPRING, TORSION ネジリバネ	
11	RB1 - 2188 - 000		1	ROLLER, OBLIQUE, B シャソウローラ (B)	
12	RB1 - 2190 - 000		2	COLLAR, SPRING バネカラー	
13	RB1 - 2191 - 000		1	COLLAR, OBLIQUE ROLLER シャソウローラカラー	
14	RB1 - 2193 - 000		1	SPRING, TORSION ネジリバネ	
15	RB1 - 7487 - 000		1	PLATE, OBLIQUE ROLLER シャソウローラリブ	
16	RB1 - 2201 - 000		1	HOLDER, SHAFT ジクオサエイタ	
17	RF5 - 1080 - 000	N	1	MOUNT, GEAR ギアダイ	
18	RF5 - 0339 - 000		1	PLATE, SPINDLE アイドライタ	
19	RF5 - 0340 - 000		2	ROLLER, OBLIQUE, A シャソウローラ (A)	
20	RF5 - 0747 - 000		2	HOLDER, ROLLER コロホルダ	
21	RH7 - 5071 - 000		1	SOLENOID ソレノイド	SL701, J704
22	RH7 - 5075 - 000		1	SOLENOID ソレノイド	SL702, J702
23	RS5 - 0239 - 000		1	GEAR, 48T 48T ギア	
24	RS5 - 0240 - 000		1	GEAR, 16T 16T ギア	
25	RS5 - 0243 - 000		1	GEAR, 39T 39T ギア	
26	RS5 - 0244 - 000		1	GEAR, 25T 25T ギア	
27	RS5 - 0245 - 000		1	GEAR, 35T 35T ギア	
28	RS5 - 0246 - 000		1	GEAR, 31T 31T ギア	
29	RS5 - 0247 - 000		1	GEAR, 19T 19T ギア	

FIGURE & KEY NO.	PART NUMBER	R A N K	Q T Y	DESCRIPTION	SERIAL NUMBER / REMARKS
265 -- 30	RS5 - 0250 - 000		2	GEAR, 16T 16T ギア	
31	RS5 - 0251 - 000		1	GEAR, 12T 12T ギア	
32	RS5 - 0252 - 000		1	GEAR, 16T 16T ギア	
33	RS5 - 0389 - 000		1	GEAR, 29T 29T ギア	
34	RS5 - 0390 - 000		1	GEAR, 42T/16T 42T/16T ギア	
35	RS5 - 0391 - 000		1	GEAR, 32T/16T 32T/16T ギア	
36	RS5 - 0392 - 000		1	GEAR, 32T 32T ギア	
37	RS5 - 1066 - 000		2	BUSHING, PICK - UP キユウシジクウケ	
38	RS5 - 1067 - 000		3	BUSHING, OBLIQUE ROLLER シヤソウ ローラジクウケ	
39	RS5 - 2172 - 000		1	SPRING, TENSION ヒツバリバネ	
40	RS5 - 2216 - 000		1	SPRING, TENSION ヒツバリバネ	
41	RS5 - 2269 - 000		1	SPRING, TENSION ヒツバリバネ	
42	XA9 - 0591 - 000		5	SCREW, M3X8 Pタイトネジ	
43	XA9 - 0640 - 000		3	SCREW, W/WASHER, M3X12 Pタイトザガネツキネジ	
44	XA9 - 0665 - 000		1	SCREW, SELF - TAPPING, M3X18 Pタイトネジ	
45	XD9 - 0131 - 000		4	RING, E Eリング	
501	XD2 - 2300 - 402		2	SE RING SEリング	

FIGURE 300 CASSETTE (UNIVERSAL)
 カセット (ユニバーサル)

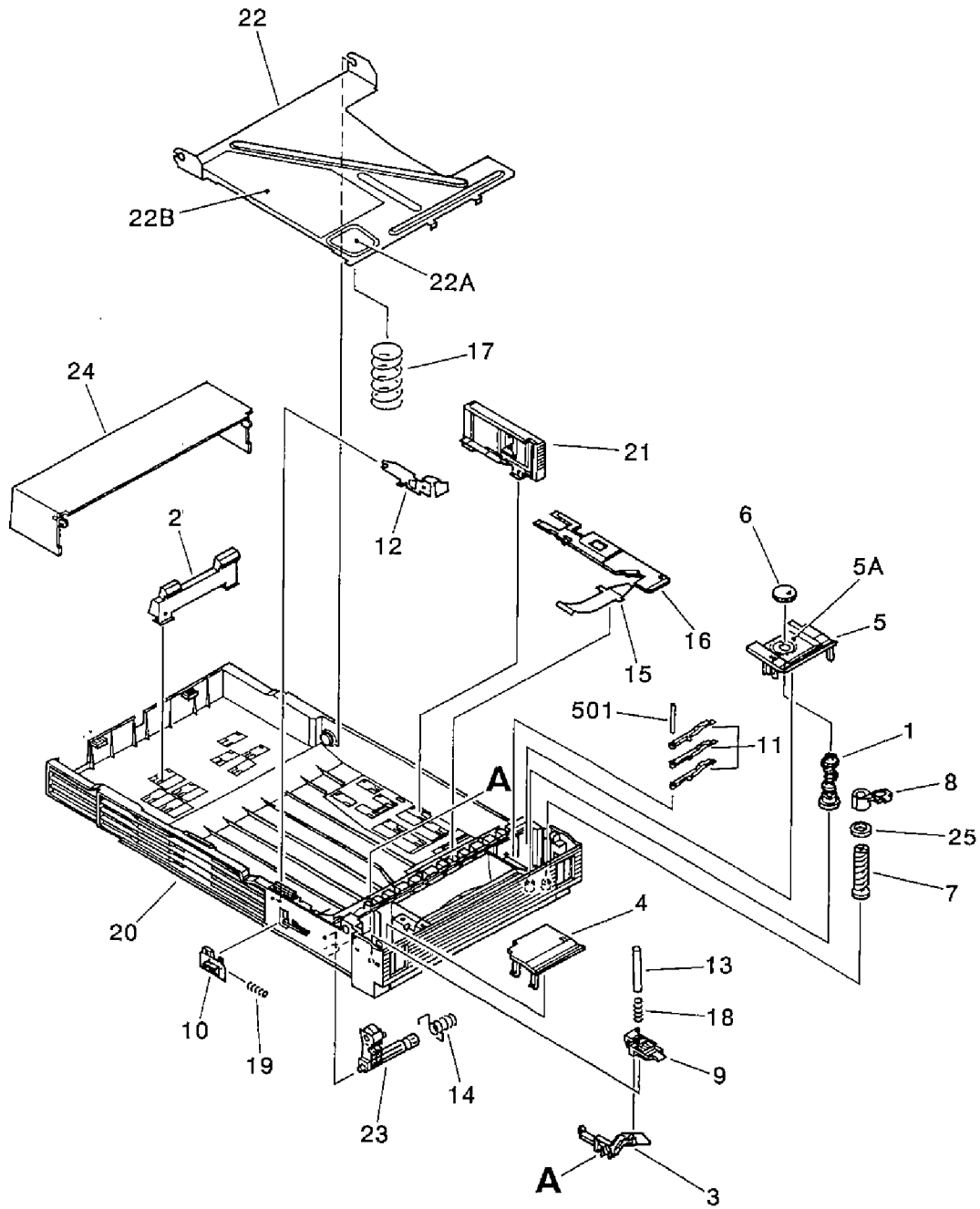


FIGURE & KEY NO.	PART NUMBER	R A N K	Q T Y	DESCRIPTION	SERIAL NUMBER / REMARKS
300 -	NPN		RF	CASSETTE カセット	UNIVERSAL
1	RB1 - 2369 - 000		1	CAM, SIZE サイズカム	
2	RB1 - 2370 - 020		1	PLATE, LENGTH ADJUSTMENT コウタン オサエ	
3	RB1 - 2372 - 020		1	ARM, SENSOR センサアーム	
4	RB1 - 2958 - 000		1	COVER, LEFT フタ (ヒダリ)	
5	RF5 - 0565 - 020		1	COVER, RIGHT フタ (ミギ)	
5A	RS5 - 8232 - 000		1	LABEL, PAPER SIZE サイズラベル	
6	RB1 - 2375 - 000		1	DIAL ツマミ	
7	RB1 - 2377 - 000		1	GEAR, 28T 28T ギア	
8	RB1 - 2957 - 000		1	ARM, DISPLAY ヒヨウジアーム	
9	RB1 - 2956 - 020		1	BLOCK, DISPLAY ヒヨウジブロック	
10	RB1 - 2380 - 000		1	LIFTER リフタ	
11	RB1 - 2381 - 000		3	ARM アーム	
12	RB1 - 2384 - 000		1	CLAW, PAPER SEPARATING ブンリツメ	
13	RB1 - 2386 - 000		1	PIN ピン	
14	RB1 - 2389 - 000		1	SPRING, TORSION ネジリバネ	
15	RB1 - 2739 - 000		1	SPRING, LEAF イタバネ	
16	RB1 - 2740 - 000		1	PLATE, CHANGING キリカエイタ	
17	RS5 - 2186 - 000		1	SPRING, COMPRESSION アツシユクバネ	
18	RS5 - 2187 - 000		1	SPRING, COMPRESSION アツシユクバネ	
19	RS5 - 2188 - 000		1	SPRING, COMPRESSION アツシユクバネ	
20	RF5 - 0563 - 000	N	1	BODY, CASSETTE カセットオケ	
21	RF5 - 0430 - 000		1	PLATE, SIDE サイドキセイバン	
22	RF5 - 0431 - 050		1	PLATE, PAPER LIFTING ナカイタ	
22A	RB1 - 2388 - 020		1	SHEET, FRICTION ブンリシート	
22B	RS2 - 8163 - 000		1	LABEL, INSTRUCTIONS トリアツカイセツメイラベル	
23	RF5 - 1230 - 000		1	HOLDER, ROLLER コロホルダ	
24	RB1 - 2964 - 000		1	COVER, LGL カバー (LGL)	
25	RB1 - 2426 - 000		1	SPACER スペーサ	
501	XD3 - 2300 - 322		1	PIN, DOWEL ヘイコウピン	

FIGURE 301 CASSETTE (A4/LTR)
 カセット (A4/レター)

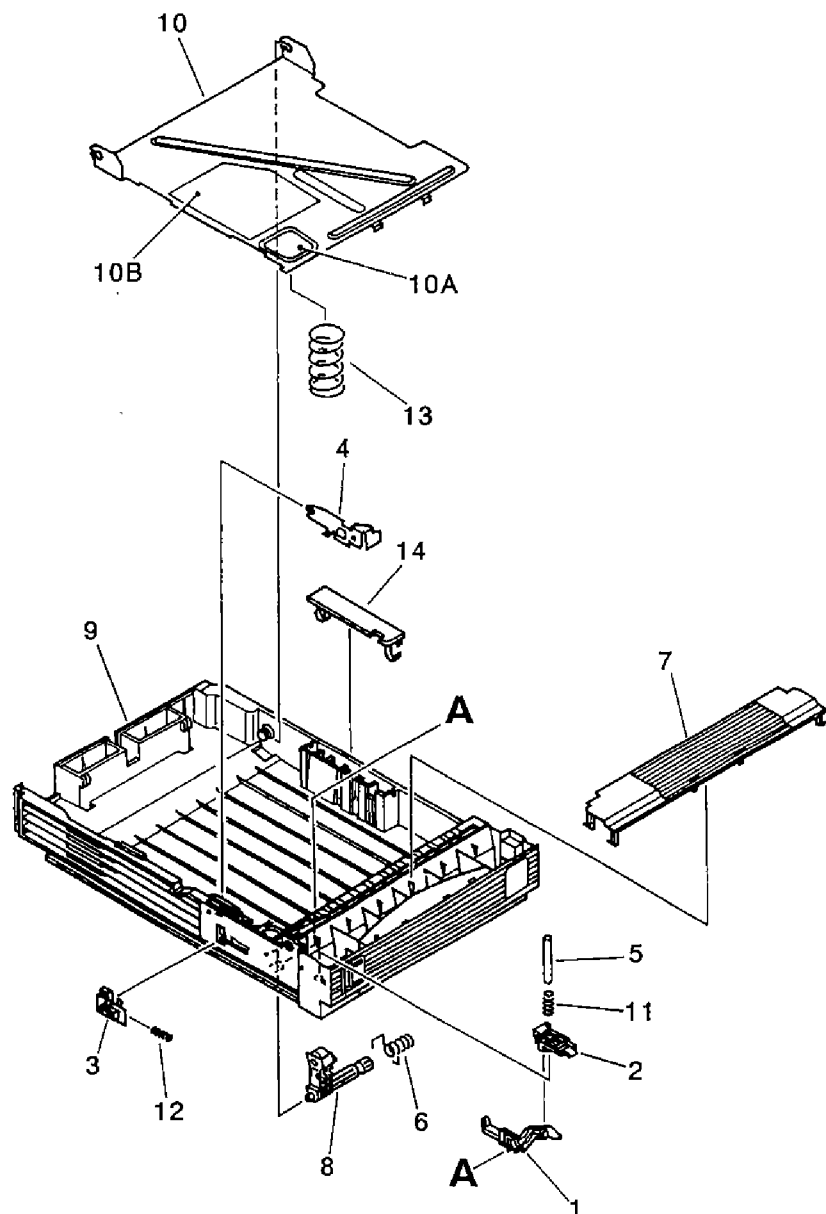


FIGURE & KEY NO.	PART NUMBER	RANK	QTY	DESCRIPTION	SERIAL NUMBER / REMARKS
301 -	NPN		RF	CASSETTE カセット	A4/LTR
1	RB1 - 2372 - 020		1	ARM, SENSOR センサアーム	
2	RB1 - 2956 - 020		1	BLOCK, DISPLAY ヒヨウジブロック	
3	RB1 - 2380 - 000		1	LIFTER リフタ	
4	RB1 - 2384 - 000		1	CLAW, PAPER SEPARATING ブンリツメ	
5	RB1 - 2386 - 000		1	PIN ピン	
6	RB1 - 2389 - 000		1	SPRING, TORSION ネジリバネ	
7	RB1 - 2935 - 000		1	COVER フタ	
8	RF5 - 1230 - 000		1	HOLDER, ROLLER コロホルダ	
9	RF5 - 0561 - 000	N	1	BODY, CASSETTE カセットオケ	A4
	RF5 - 0562 - 000	N	1	BODY, CASSETTE カセットオケ	LTR
10	RF5 - 0435 - 060		1	PLATE, PAPER LIFTING ナカイタ	
10A	RB1 - 2388 - 020		1	SHEET, FRICTION ブンリシート	
10B	RS2 - 8162 - 000		1	LABEL, INSTRUCTIONS トリアツカイセツメイラベル	
11	RS5 - 2187 - 000		1	SPRING, COMPRESSION アツシユクバネ	
12	RS5 - 2188 - 000		1	SPRING, COMPRESSION アツシユクバネ	
13	RS5 - 2189 - 000		1	SPRING, COMPRESSION アツシユクバネ	
14	RB1 - 2960 - 000		1	COVER フタ	A4
	RB1 - 2961 - 000		1	COVER フタ	LTR

FIGURE 310 PAPER PICK-UP ASS'Y (1/2)
給紙部 (1/2)

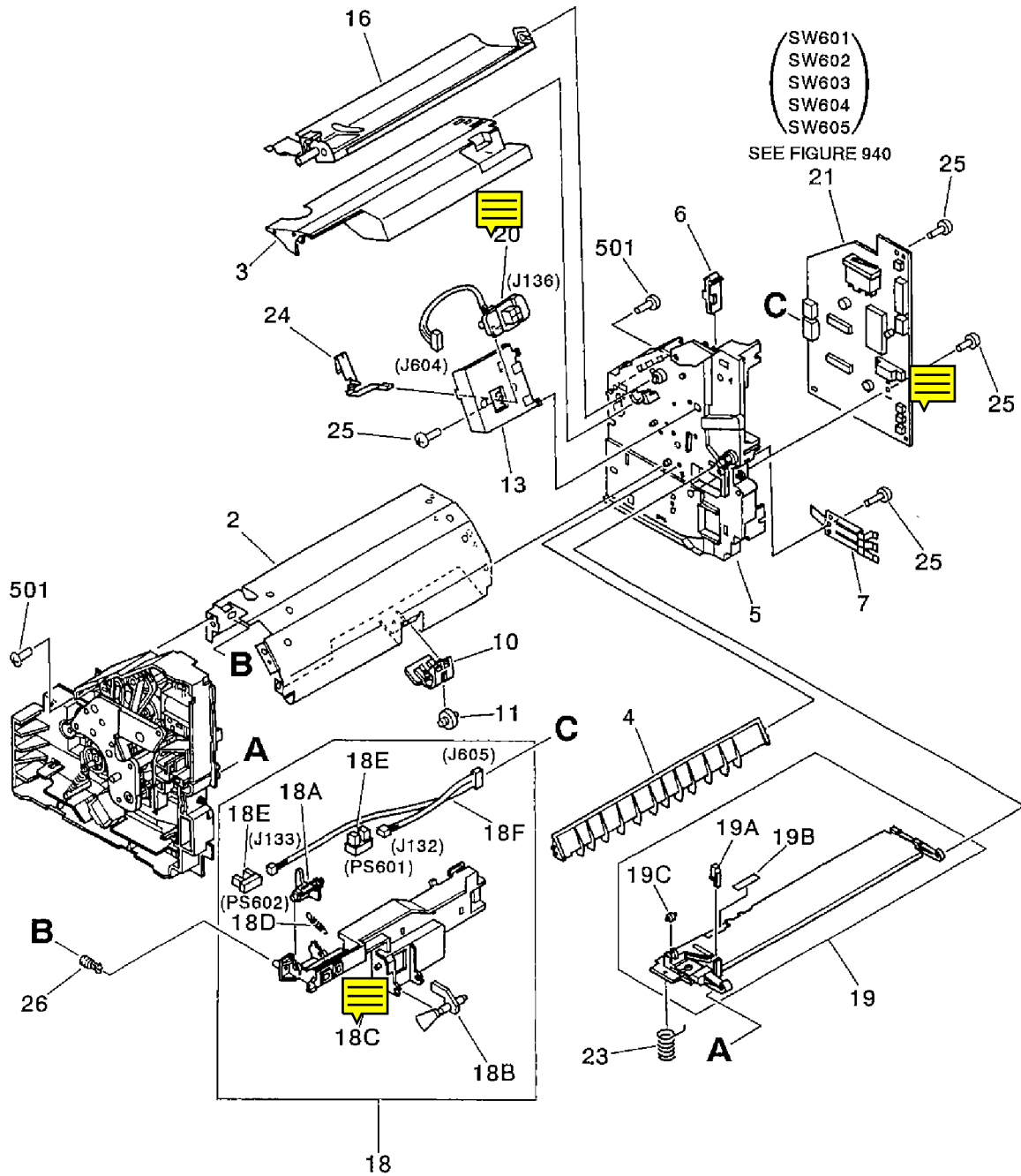


FIGURE 310 PAPER PICK-UP ASS'Y(²/₂)
給紙部 (²/₂)

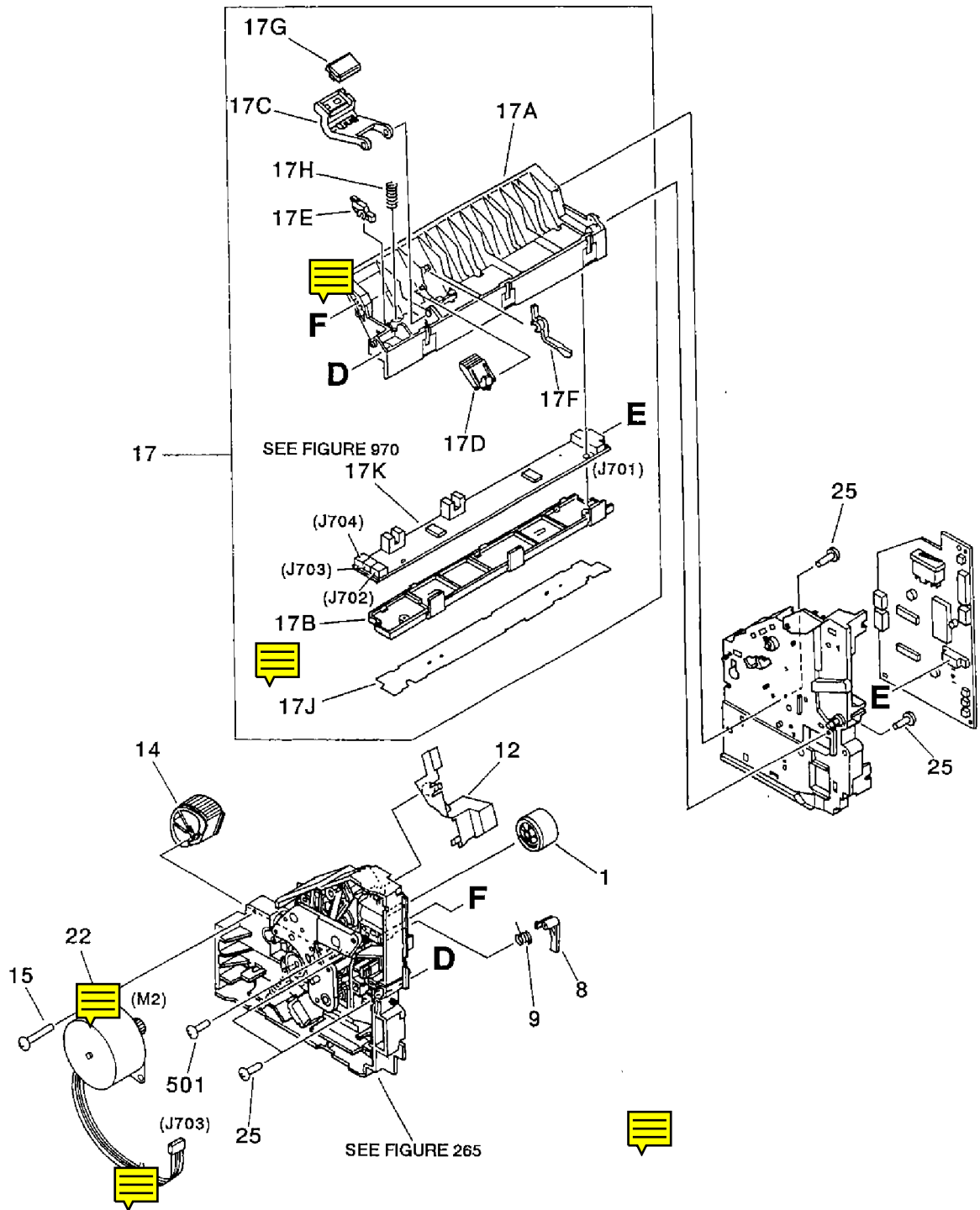


FIGURE & KEY NO.	PART NUMBER	RANK	QTY	DESCRIPTION	SERIAL NUMBER / REMARKS
310 -	RG5 - 1431 - 000		1	PAPER PICK - UP ASS'Y キユウシブ	
1	RB1 - 2127 - 000		1	ROLLER, MP TRAY PICK - UP MP トレイ キユウシ ローラ	
2	RB1 - 2128 - 000		1	GUIDE ガイドバン	
3	RB1 - 2129 - 000		1	GUIDE, MP TRAY, UPPER MP トレイ ウエ ガイド	
4	RB1 - 2131 - 000		1	GUIDE ガイド	
5	RB1 - 2137 - 030	N	1	FRAME, PAPER FEED, RIGHT キユウシ フレーム (ミギ)	
6	RB1 - 2138 - 000		1	LEVER, SWITCH スイッチ レバー	
7	RB1 - 2139 - 030		1	SPRING, LEAF イタバネ	
8	RB1 - 2168 - 000		1	ARM, SENSOR センサアーム	
9	RB1 - 2169 - 000		1	SPRING, TORSION ネジリバネ	
10	RB1 - 2181 - 000		1	HOLDER, GUIDE ROLLER ガイドコロホルダ	
11	RB1 - 2182 - 000		1	ROLLER, GUIDE ガイドコロ	
12	RB1 - 2186 - 000		1	COVER, SENSOR センサカバー	
13	RB1 - 2187 - 000		1	MOUNT, CONNECTOR コネクタダイ	
14	RB1 - 2128 - 000		1	ROLLER, PICK - UP キユウシ ローラ	
15	XA9 - 0667 - 000		2	SCREW, W/WASHER, M3X21.5 ザガネツキネジ	
16	RF5 - 0346 - 020		1	GUIDE, OPENING カイヘイガイド	
17	RG5 - 0462 - 140		1	MP TRAY GUIDE ASS'Y MP トレイ ガイドブ	
17A	RB1 - 2170 - 000		1	GUIDE, MP TRAY MP トレイ ガイド	
17B	RB1 - 2171 - 000		1	COVER, MP TRAY GUIDE ガイドカバー	
17C	RB1 - 2173 - 000		1	HOLDER, SEPARATION PAD ブンリパッドホルダ	
17D	RB1 - 2175 - 040		1	PAD, SUB サブパッド	
17E	RB1 - 2176 - 040		1	ARM, SENSOR センサアーム	
17F	RB1 - 2177 - 000		1	LEVER, SENSOR センサレバー	
17G	RF5 - 0343 - 000		1	PAD, SEPARATION ブンリパッド	
17H	RS5 - 2176 - 000		1	SPRING, COMPRESSION アツシユクバネ	
17J	RB1 - 2194 - 000		1	PLATE, GROUNDING アースバン	
17K	RG5 - 0514 - 000		1	SENSOR PCB ASS'Y センサカヒロキバン	SEE FIGURE 970 J701 - J704
18	RG5 - 0466 - 000		1	SENSOR HOLDER ASS'Y レジストセンサホルダブ	
18A	RB1 - 2132 - 000		1	ARM, SENSOR, 1 センサアーム (1)	

FIGURE & KEY NO.	PART NUMBER	RANK	QTY	DESCRIPTION	SERIAL NUMBER / REMARKS
310 - 18B	RB1 - 2133 - 000		1	ARM, SENSOR, 2 センサアーム (2)	
18C	RB1 - 2134 - 000		1	HOLDER, SENSOR センサホルダ	
18D	RS5 - 2171 - 000		1	SPRING, TENSION ヒツバリバネ	
18E	WG8 - 0291 - 000		2	IC, TLP1230, PHOTO INTERRUPTER フォトインタラプタ	PS601, PS602 J132, J133
18F	RG5 - 0528 - 000		1	SENSOR, CABLE センサソクセン	J132, J133, J605
19	RG5 - 0467 - 060		1	MP TRAY BASE ASS'Y MPトレイセキサイダイブ	
19A	RB1 - 2192 - 000		1	PLATE アームキジユンバン	
19B	RB1 - 2149 - 000		1	SHEET, SEPARATION ブンリシート	
19C	RB1 - 2152 - 000		1	ROLLER, ARM アームコロ	
20	RG5 - 0529 - 000		1	MOTOR DRIVER/E.FEEDER CABLE モータドライバ/Eフィーダソクセン	J136, J604
21	RG5 - 0512 - 070		1	PICK - UP MOTOR DRIVER PCB ASS'Y キュウシモータドライバカイロキバン	SEE FIGURE 940 SW601 - SW605
22	RH7 - 1197 - 000		1	MOTOR, STEPPING キュウシモータ	M2, J703
23	RS5 - 2175 - 000		1	SPRING, COMPRESSION アツシユクバネ	
24	RB1 - 3488 - 020		1	PLATE, GROUNDING アースバン	
25	XA9 - 0591 - 000		8	SCREW, M3X8 Pタイトネジ	
26	RB1 - 2187 - 000		1	PIN, SENSOR HOLDER センサホルダピン	
501	XB1 - 2300 - 607		4	SCREW, MACH., TRUSS HEAD, M3X6 バインドネジ	

FIGURE 320 TRANSFER GUIDE ASS'Y
 転写ガイド部

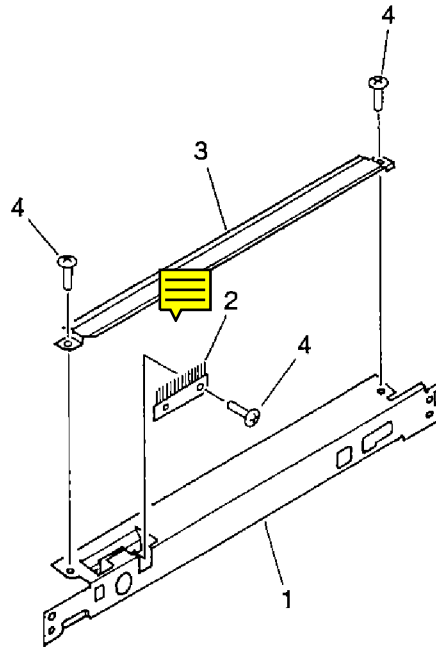


FIGURE & KEY NO.	PART NUMBER	RANK	QTY	DESCRIPTION	SERIAL NUMBER / REMARKS
320 -	RG5 - 0489 - 020		1	TRANSFER GUIDE ASS'Y テンシヤガイドブ	
1	RB1 - 2116 - 000		1	BASE, GUIDE ガイドダイ	
2	RB1 - 2237 - 020		1	ELIMINATOR, STATIC CHARGE ジヨデン ブラシ	
3	RB1 - 2244 - 000		1	GUIDE, UPPER テンシヤガイド (ウエ)	
4	XA9 - 0267 - 000		3	SCREW, TP, M3X6 TP ネジ	

FIGURE 340 MULTI-PURPOSE TRAY ASS'Y
 マルチ手差しトレイ部

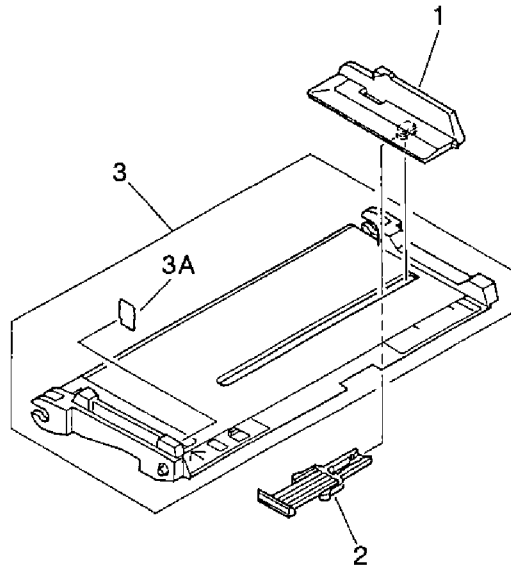


FIGURE & KEY NO.	PART NUMBER	RANK	QTY	DESCRIPTION	SERIAL NUMBER / REMARKS
340 -	RG5 - 0635 - 000		1	MULTI - PURPOSE TRAY ASS'Y マルチテサシトレイブ	
1	RB1 - 2930 - 000		1	GUIDE, SLIDE スライドガイド	
2	RB1 - 2146 - 000		1	SPRING, SLIDE スライドバネ	
3	RF5 - 0557 - 000		1	TRAY トレイ	
3A	RS2 - 8161 - 000		1	LABEL, "LIMIT" セキサイセイゲンラベル	

FIGURE 370 PAPER DELIVERY ASS'Y
排紙部

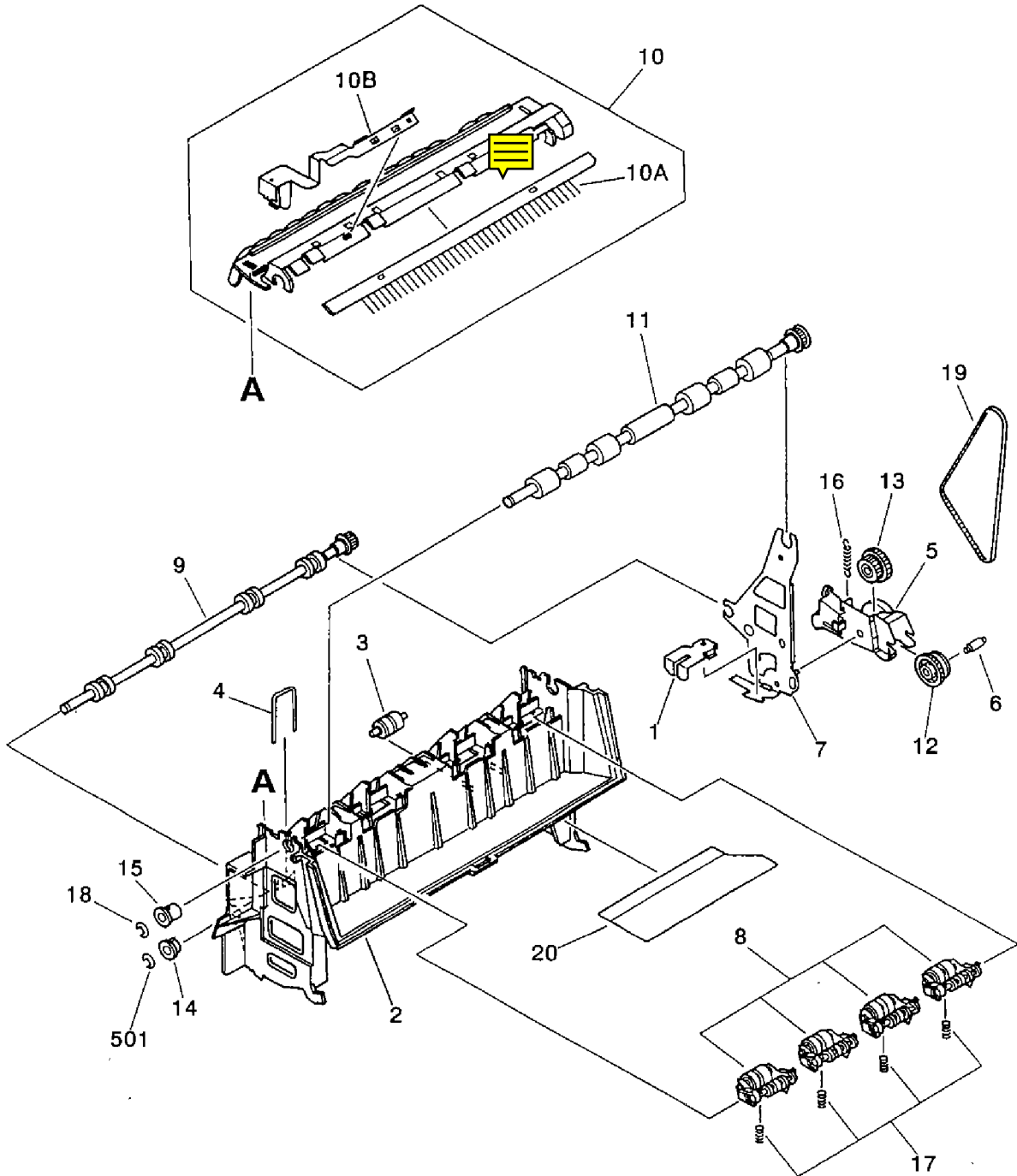


FIGURE & KEY NO.	PART NUMBER	R A N K	Q T Y	DESCRIPTION	SERIAL NUMBER / REMARKS
370 -	RG5 - 1425 - 030		1	PAPER DELIVERY ASS'Y ハイシブ	
1	RB1 - 2295 - 000		1	SPRING, LEAF イタバネ	
2	RB1 - 2928 - 000	N	1	FRAME, DELIVERY ハイシフレーム	
3	RB1 - 2299 - 030		4	ROLLER, DELIVERY ハイシコロ	
4	RB1 - 2302 - 000		4	SPRING, ROLLER ハイシコロバネ	
5	RB1 - 2306 - 000		1	ARM ハイシフリコアーム	
6	RB1 - 2307 - 000		1	SHAFT フリコギアジク	
7	RF5 - 0335 - 000		1	PLATE, POSITIONING シンキメバン	
8	RF5 - 0425 - 040		4	HOLDER, ROLLER コロホルダ	
9	RF5 - 1077 - 030		1	ROLLER, DELIVERY, LOWER ハイシローラ(シタ)	
10	RF5 - 0647 - 000		1	UPPER GUIDE, DELIVERY ハイシウエガイド	
10A	RB1 - 2309 - 000		1	ELIMINATOR, STATIC CHARGE ジヨデンブラシ	
10B	RB1 - 7916 - 000		1	SPRING, GROUNDING ハイシアースバネ	
11	RF5 - 1076 - 020		1	ROLLER, DELIVERY, UPPER ハイシローラ(ウエ)	
12	RS5 - 0228 - 000		1	GEAR, 25T 25Tギア	
13	RS5 - 0229 - 000		1	GEAR, 23T 23Tギア	
14	RS5 - 1059 - 000		1	BUSHING ジクウケ	
15	RS5 - 1060 - 000		1	BUSHING ジクウケ	
16	RS5 - 2184 - 000		1	SPRING, TENSION ヒツバリバネ	
17	RS5 - 2267 - 000		4	SPRING, COMPRESSION アツシユクバネ	
18	XD9 - 0131 - 000		1	RING, E Eリング	
19	XF9 - 0410 - 000		1	BELT, COGGED ベルト	
20	RB1 - 5775 - 000		1	PLATE, MYLAR シヤヘイシート	
501	XD2 - 1100 - 402		1	RING, E Eリング	

FIGURE 371 DELIVERY SENSOR ASS'Y
排紙センサ部

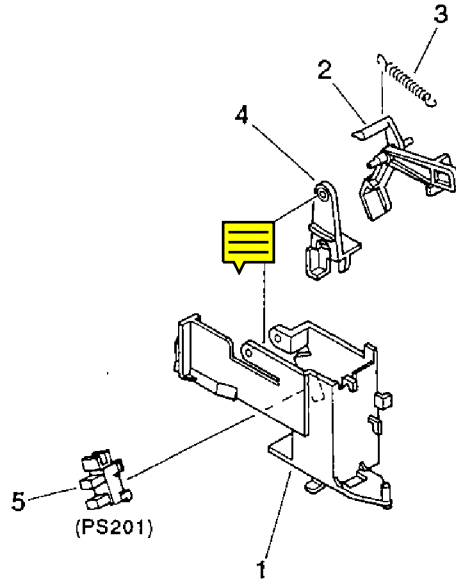


FIGURE & KEY NO.	PART NUMBER	RANK	QTY	DESCRIPTION	SERIAL NUMBER / REMARKS
371 -	RG5 - 0291 - 060		1	DELIVERY SENSOR ASS'Y ハイシセンサ部	
1	RB1 - 2109 - 030		1	HOLDER, SENSOR センサホルダ	
2	RB1 - 2110 - 000		1	LEVER, SENSOR センサレバー	
3	RS5 - 2169 - 000		1	SPRING, TENSION ヒツバリバネ	
4	RB1 - 2115 - 040		1	ARM, SENSOR センサアーム	
5	WG8 - 0291 - 000		1	IC, TLP1230, PHOTO INTERRUPTER フォトインタラプタ	PS201

(

(

(

(

FIGURE 810 FIXING ASS'Y
 定着器

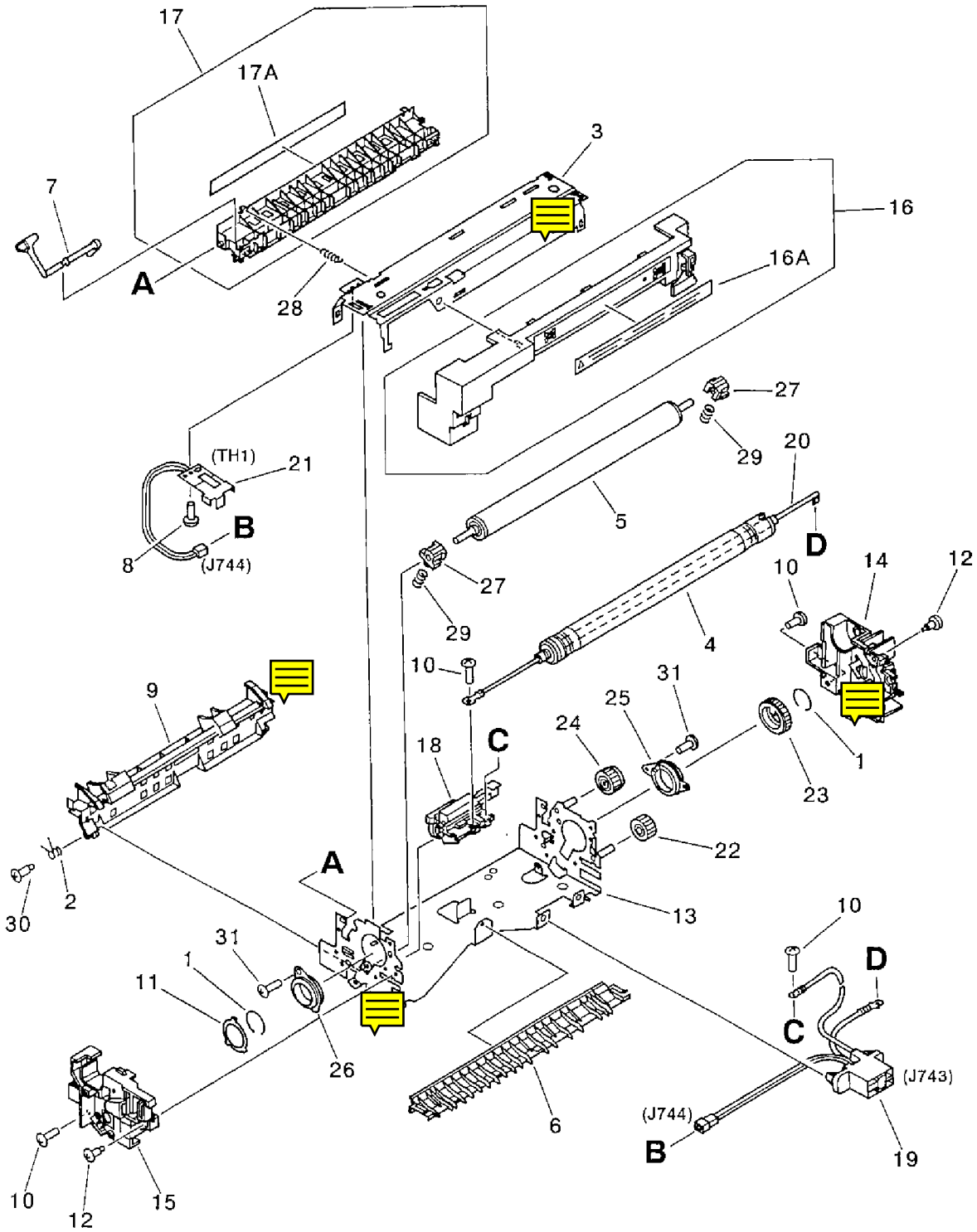


FIGURE & KEY NO.	PART NUMBER	RANK	QTY	DESCRIPTION	SERIAL NUMBER / REMARKS
810 -	RG5 - 0880 - 130		1	FIXING ASS'Y テイチャクキ	
1	FB1 - 0253 - 000		2	RING, RETAINING トメリング	
2	RB1 - 2286 - 000		1	SPRING, GUIDE ガイドバネ	
3	RB1 - 3515 - 000	N	1	FRAME, FIXING, UPPER テイチャクフレーム(ウエ)	
4	RB1 - 3516 - 020		1	ROLLER, UPPER ウエローラ	
5	RB1 - 3517 - 030		1	ROLLER, LOWER シタローラ	
6	RB1 - 3518 - 000		1	GUIDE, PAPER ENTRANCE イリグチガイド	
7	RB1 - 3522 - 000		1	LEVER, SENSOR センサレバー	
8	XA9 - 0678 - 000		1	SCREW, TP, M3X3 TPネジ	
9	RB1 - 3526 - 000		1	GUIDE, SEPARATION, LOWER ブンリガイド(シタ)	
10	XA9 - 0702 - 000		4	SCREW, W/WASHER, M3X6 バネツキナベネジ	
11	RB1 - 3528 - 000		1	WASHER, GROUNDING ローラアースリング	
12	RF5 - 0716 - 000		2	SCREW, STEPPED, W/WASHER, M3 M3 ダンピス	
13	RF5 - 0735 - 000	N	1	FRAME, FIXING テイチャクフレーム	
14	RF5 - 0736 - 000		1	COVER, RIGHT カバー(ミギ)	
15	RF5 - 0737 - 000		1	COVER, LEFT カバー(ヒダリ)	
16	RF5 - 0738 - 000		1	COVER, WIRE ハイセンカバー	
16A	RS5 - 8380 - 000		1	LABEL, "CAUTION" コウオンチュウイラベル	
17	RF5 - 0744 - 000		1	GUIDE, SEPARATION ブンリガイド	
17A	RS5 - 8380 - 000		1	LABEL, "CAUTION" コウオンチュウイラベル	
18	RG5 - 0881 - 000		1	THERMOSWITCH ASS'Y サーモスイッチ	
19	RG5 - 0977 - 000		1	FIXING CABLE ASS'Y テイチャクキソクセン	J743, J744
20	RH7 - 4055 - 020		1	HEATER, HALOGEN ハロゲンヒータ	
21	RH7 - 7054 - 000		1	THERMISTOR サーミスタ	TH1, J744
22	RS5 - 0231 - 000		1	GEAR, 19T 19Tギア	
23	RS5 - 0388 - 000		1	GEAR, 42T 42Tギア	
24	RS5 - 0393 - 000		1	GEAR, 23T 23Tギア	
25	RS5 - 1097 - 020		1	BUSHING, ROLLER, RIGHT ローラジクウケ(ミギ)	
26	RS5 - 1098 - 000		1	BUSHING, ROLLER, LEFT ローラジクウケ(ヒダリ)	
27	RS5 - 1099 - 020		2	BUSHING, LOWER ROLLER シタローラジクウケ	

FIGURE & KEY NO.	PART NUMBER	R A N K	Q T Y	DESCRIPTION	SERIAL NUMBER / REMARKS
810 - 28	RS5 - 2180 - 000		2	SPRING, TENSION ヒツバリ バネ	
29	RS5 - 2265 - 020		2	SPRING, COMPRESSION アツシユク バネ	
30	RS5 - 9055 - 000		1	SCREW, STEPPED, M3 ダンピス	
31	XA9 - 0267 - 000		2	SCREW, TP, M3X6 TP ネジ	

(

(

(

(

FIGURE 930 DC CONTROLLER PCB ASS'Y
DC コントローラ回路基板

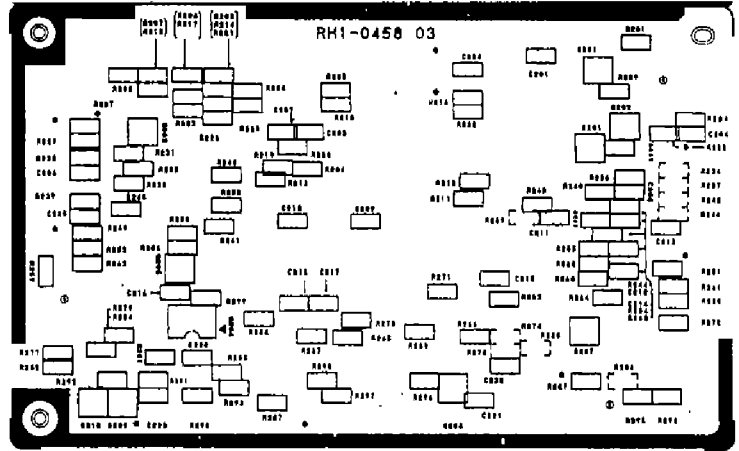
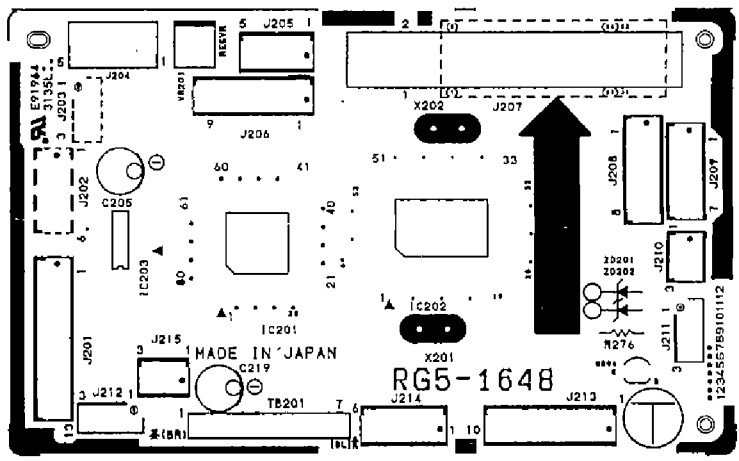
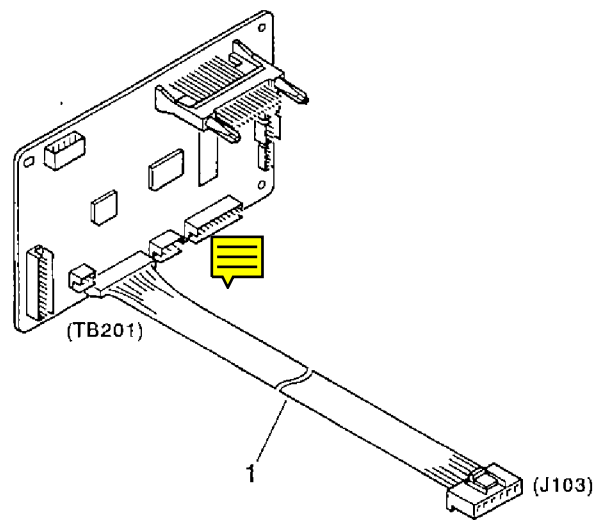


FIGURE & KEY NO.	PART NUMBER	R A N K	Q T Y	DESCRIPTION	SERIAL NUMBER / REMARKS
930 --	RG5 -- 1648 -- 000		1	DC CONTROLLER PCB ASS'Y DC コントローラ カイロ キパン	
1	RG5 -- 0981 -- 000		1	DC CONT./LOW - VOLTAGE 1 CABLE DC コン/ディアツ 1 ソクセン	TB201, J103
C 201	VW4 -- 2835 -- 471		1	CAPACITOR, 470PF, 50V コンデンサ	
C 203	VW4 -- 2234 -- 150		1	CAPACITOR, 15PF, 50V コンデンサ	
C 205	VC6 -- 0690 -- 227		1	CAPACITOR, 220UF, 10V コンデンサ	
C 206	VW4 -- 2835 -- 471		1	CAPACITOR, 470PF, 50V コンデンサ	
C 207	VW4 -- 2234 -- 150		1	CAPACITOR, 15PF, 50V コンデンサ	
C 208	VW4 -- 2835 -- 471		1	CAPACITOR, 470PF, 50V コンデンサ	
C 209	VW4 -- 2037 -- 104		1	CAPACITOR, 0.1UF, 50V コンデンサ	
C 210	VW4 -- 2037 -- 104		1	CAPACITOR, 0.1UF, 50V コンデンサ	
C 211	VW4 -- 2037 -- 104		1	CAPACITOR, 0.1UF, 50V コンデンサ	
C 212	VW4 -- 2234 -- 101		1	CAPACITOR, 100PF, 50V コンデンサ	
C 213	VW4 -- 2037 -- 104		1	CAPACITOR, 0.1UF, 50V コンデンサ	
C 214	VW4 -- 2234 -- 101		1	CAPACITOR, 100PF, 50V コンデンサ	
C 215	VW4 -- 2037 -- 104		1	CAPACITOR, 0.1UF, 50V コンデンサ	
C 216	VW4 -- 2037 -- 104		1	CAPACITOR, 0.1UF, 50V コンデンサ	
C 217	VW4 -- 2234 -- 220		1	CAPACITOR, 22PF, 50V コンデンサ	
C 218	VW4 -- 2234 -- 220		1	CAPACITOR, 22PF, 50V コンデンサ	
C 219	VC6 -- 0690 -- 107		1	CAPACITOR, 100UF, 10V コンデンサ	
C 220	VW4 -- 2835 -- 471		1	CAPACITOR, 470PF, 50V コンデンサ	
C 221	VW4 -- 2037 -- 104		1	CAPACITOR, 0.1UF, 50V コンデンサ	
C 222	VW4 -- 2037 -- 104		1	CAPACITOR, 0.1UF, 50V コンデンサ	
C 223	VW4 -- 2835 -- 471		1	CAPACITOR, 470PF, 50V コンデンサ	
C 225	VW4 -- 2037 -- 103		1	CAPACITOR, 0.01UF, 50V コンデンサ	
C 226	VW4 -- 2037 -- 103		1	CAPACITOR, 0.01UF, 50V コンデンサ	
D 201	WA1 -- 0403 -- 000		1	DIODE, 1SS187 ダイオード	
IC201	RH4 -- 0158 -- 000		1	IC, UPD78238GC - 246 - 3B9, M - CON CPU	
IC202	RH4 -- 5138 -- 000		1	IC, M66344FP, GATE ARRAY ゲートアレイ	
IC203	WA4 -- 0971 -- 000		1	IC, HA17358F, OP AMP オペアンブ	
J 201	VS1 -- 5517 -- 013		1	CONNECTOR, 13P コネクタ	

FIGURE & KEY NO.	PART NUMBER	RANK	QTY	DESCRIPTION	SERIAL NUMBER / REMARKS
930 - J 204	VS1 - 5451 - 005		1	CONNECTOR, 5P コネクタ	
J 207	RH2 - 5179 - 000		1	CONNECTOR, 26P コネクタ	
J 208	VS1 - 5517 - 008		1	CONNECTOR, 8P コネクタ	
J 209	VS1 - 5517 - 007		1	CONNECTOR, 7P コネクタ	
J 210	VS1 - 5517 - 003		1	CONNECTOR, 3P コネクタ	
J 211	VS1 - 5450 - 003		1	CONNECTOR, 3P コネクタ	
J 213	VS1 - 5517 - 010		1	CONNECTOR, 10P コネクタ	
J 214	VS1 - 5517 - 006		1	CONNECTOR, 6P コネクタ	
J 215	VS1 - 5517 - 003		1	CONNECTOR, 3P コネクタ	
Q 201	WA2 - 0833 - 000		1	TRANSISTOR, RN1401 トランジスタ	
Q 202	WA2 - 0833 - 000		1	TRANSISTOR, RN1401 トランジスタ	
Q 203	WA2 - 0833 - 000		1	TRANSISTOR, RN1401 トランジスタ	
Q 204	WA4 - 5587 - 000		1	IC, PST591DMT IC	
Q 205	WA2 - 1292 - 000		1	TRANSISTOR, 2SC3735 トランジスタ	
Q 206	WA2 - 0236 - 000		1	TRANSISTOR, 2SA1020Y トランジスタ	
Q 207	WA2 - 0833 - 000		1	TRANSISTOR, RN1401 トランジスタ	
Q 208	WA2 - 0833 - 000		1	TRANSISTOR, RN1401 トランジスタ	
Q 209	WA2 - 0833 - 000		1	TRANSISTOR, RN1401 トランジスタ	
Q 210	WA2 - 0833 - 000		1	TRANSISTOR, RN1401 トランジスタ	
R 201	VV1 - 7118 - 472		1	RESISTOR, 4.7KOHM, 1/10W テイコウ	
R 203	VV1 - 7118 - 101		1	RESISTOR, 100 OHM, 1/10W テイコウ	
R 204	VV1 - 7118 - 101		1	RESISTOR, 100 OHM, 1/10W テイコウ	
R 205	VV1 - 7118 - 102		1	RESISTOR, 1KOHM, 1/10W テイコウ	
R 206	VV1 - 7118 - 102		1	RESISTOR, 1KOHM, 1/10W テイコウ	
R 207	VV1 - 7118 - 102		1	RESISTOR, 1KOHM, 1/10W テイコウ	
R 208	VV1 - 7118 - 103		1	RESISTOR, 10KOHM, 1/10W テイコウ	
R 209	VV1 - 7118 - 472		1	RESISTOR, 4.7KOHM, 1/10W テイコウ	
R 211	VV1 - 7118 - 101		1	RESISTOR, 100 OHM, 1/10W テイコウ	
R 212	VV1 - 7118 - 101		1	RESISTOR, 100 OHM, 1/10W テイコウ	
R 213	VV1 - 7118 - 101		1	RESISTOR, 100 OHM, 1/10W テイコウ	

FIGURE & KEY NO.	PART NUMBER	R A N K	Q T Y	DESCRIPTION	SERIAL NUMBER / REMARKS
930 - R 214	VV1 - 7118 - 102		1	RESISTOR, 1KOHM, 1/10W テイコウ	
R 215	VV1 - 7118 - 103		1	RESISTOR, 10KOHM, 1/10W テイコウ	
R 217	VV1 - 7118 - 103		1	RESISTOR, 10KOHM, 1/10W テイコウ	
R 218	VV1 - 7118 - 101		1	RESISTOR, 100 OHM, 1/10W テイコウ	
R 219	VV1 - 7118 - 101		1	RESISTOR, 100 OHM, 1/10W テイコウ	
R 220	VV1 - 7118 - 102		1	RESISTOR, 1KOHM, 1/10W テイコウ	
R 221	VV1 - 7118 - 103		1	RESISTOR, 10KOHM, 1/10W テイコウ	
R 223	VV1 - 7118 - 102		1	RESISTOR, 1KOHM, 1/10W テイコウ	
R 224	VV1 - 7118 - 103		1	RESISTOR, 10KOHM, 1/10W テイコウ	
R 225	VV1 - 7118 - 103		1	RESISTOR, 10KOHM, 1/10W テイコウ	
R 226	VV1 - 7118 - 103		1	RESISTOR, 10KOHM, 1/10W テイコウ	
R 227	VV1 - 7118 - 162		1	RESISTOR, 1.6KOHM, 1/10W テイコウ	
R 229	VV1 - 7118 - 472		1	RESISTOR, 4.7KOHM, 1/10W テイコウ	
R 230	VV1 - 7118 - 105		1	RESISTOR, 1MOHM, 1/10W テイコウ	
R 231	VV1 - 7118 - 102		1	RESISTOR, 1KOHM, 1/10W テイコウ	
R 232	VV1 - 7118 - 102		1	RESISTOR, 1KOHM, 1/10W テイコウ	
R 233	VV1 - 7118 - 475		1	RESISTOR, 4.7MOHM, 1/10W テイコウ	
R 235	VV1 - 7118 - 102		1	RESISTOR, 1KOHM, 1/10W テイコウ	
R 236	VV1 - 7118 - 475		1	RESISTOR, 4.7MOHM, 1/10W テイコウ	
R 238	VV1 - 7118 - 102		1	RESISTOR, 1KOHM, 1/10W テイコウ	
R 239	VV1 - 7118 - 103		1	RESISTOR, 10KOHM, 1/10W テイコウ	
R 240	VV1 - 7118 - 102		1	RESISTOR, 1KOHM, 1/10W テイコウ	
R 241	VV1 - 7118 - 103		1	RESISTOR, 10KOHM, 1/10W テイコウ	
R 243	VV1 - 7118 - 103		1	RESISTOR, 10KOHM, 1/10W テイコウ	
R 244	VV1 - 7118 - 395		1	RESISTOR, 3.9MOHM, 1/10W テイコウ	
R 245	VV1 - 7118 - 472		1	RESISTOR, 4.7KOHM, 1/10W テイコウ	
R 247	VV1 - 7118 - 395		1	RESISTOR, 3.9MOHM, 1/10W テイコウ	
R 248	VV1 - 7118 - 101		1	RESISTOR, 100 OHM, 1/10W テイコウ	
R 249	VV1 - 7118 - 101		1	RESISTOR, 100 OHM, 1/10W テイコウ	
R 250	VV1 - 7118 - 102		1	RESISTOR, 1KOHM, 1/10W テイコウ	

FIGURE & KEY NO.	PART NUMBER	RANK	QTY	DESCRIPTION	SERIAL NUMBER / REMARKS
930 - R 251	VV1 - 7118 - 103		1	RESISTOR, 10KOHM, 1/10W テイコウ	
R 252	VV1 - 7118 - 101		1	RESISTOR, 100 OHM, 1/10W テイコウ	
R 253	VV1 - 7118 - 101		1	RESISTOR, 100 OHM, 1/10W テイコウ	
R 254	VV1 - 7118 - 102		1	RESISTOR, 1KOHM, 1/10W テイコウ	
R 255	VV1 - 7118 - 203		1	RESISTOR, 20KOHM, 1/10W テイコウ	
R 256	VV1 - 7118 - 103		1	RESISTOR, 10KOHM, 1/10W テイコウ	
R 257	VV1 - 7118 - 101		1	RESISTOR, 100 OHM, 1/10W テイコウ	
R 258	VV1 - 7118 - 472		1	RESISTOR, 4.7KOHM, 1/10W テイコウ	
R 259	VV1 - 7118 - 273		1	RESISTOR, 27KOHM, 1/10W テイコウ	
R 260	VR7 - 0611 - 502		1	RESISTOR, 15KOHM, 1/10W テイコウ	
R 261	VV1 - 7118 - 102		1	RESISTOR, 1KOHM, 1/10W テイコウ	
R 262	VV1 - 7118 - 102		1	RESISTOR, 1KOHM, 1/10W テイコウ	
R 263	VV1 - 7118 - 102		1	RESISTOR, 1KOHM, 1/10W テイコウ	
R 264	VR7 - 0611 - 203		1	RESISTOR, 120KOHM, 1/10W テイコウ	
R 265	VV1 - 7118 - 101		1	RESISTOR, 100 OHM, 1/10W テイコウ	
R 266	VV1 - 7118 - 101		1	RESISTOR, 100 OHM, 1/10W テイコウ	
R 267	VV1 - 7118 - 913		1	RESISTOR, 91KOHM, 1/10W テイコウ	
R 268	VV1 - 7118 - 203		1	RESISTOR, 20KOHM, 1/10W テイコウ	
R 270	VV1 - 7118 - 101		1	RESISTOR, 100 OHM, 1/10W テイコウ	
R 271	VV1 - 7118 - 101		1	RESISTOR, 100 OHM, 1/10W テイコウ	
R 272	VV1 - 7118 - 472		1	RESISTOR, 4.7KOHM, 1/10W テイコウ	
R 276	VR5 - 6400 - 479		1	RESISTOR, 4.7 OHM, 1/4W テイコウ	
R 277	VV1 - 7118 - 102		1	RESISTOR, 1KOHM, 1/10W テイコウ	
R 279	VV1 - 7118 - 103		1	RESISTOR, 10KOHM, 1/10W テイコウ	
R 280	VV1 - 7118 - 102		1	RESISTOR, 1KOHM, 1/10W テイコウ	
R 281	VR7 - 0612 - 401		1	RESISTOR, 2.4KOHM, 1/10W テイコウ	
R 282	VV1 - 7118 - 472		1	RESISTOR, 4.7KOHM, 1/10W テイコウ	
R 283	VV1 - 7118 - 103		1	RESISTOR, 10KOHM, 1/10W テイコウ	
R 284	VV1 - 7118 - 242		1	RESISTOR, 2.4KOHM, 1/10W テイコウ	
R 285	VV1 - 7118 - 103		1	RESISTOR, 10KOHM, 1/10W テイコウ	

FIGURE & KEY NO.	PART NUMBER	RANK	QTY	DESCRIPTION	SERIAL NUMBER / REMARKS
930 - R 286	VV1 - 7118 - 103		1	RESISTOR, 10KOHM, 1/10W テイコウ	
R 287	VV1 - 7118 - 101		1	RESISTOR, 100 OHM, 1/10W テイコウ	
R 289	VV1 - 7118 - 103		1	RESISTOR, 10KOHM, 1/10W テイコウ	
R 290	VV1 - 7118 - 472		1	RESISTOR, 4.7KOHM, 1/10W テイコウ	
R 291	VV1 - 7118 - 102		1	RESISTOR, 1KOHM, 1/10W テイコウ	
R 292	VV1 - 7118 - 242		1	RESISTOR, 2.4KOHM, 1/10W テイコウ	
R 293	VV1 - 7118 - 102		1	RESISTOR, 1KOHM, 1/10W テイコウ	
R 296	VV1 - 7118 - 103		1	RESISTOR, 10KOHM, 1/10W テイコウ	
R 297	VV1 - 7118 - 102		1	RESISTOR, 1KOHM, 1/10W テイコウ	
R 298	VV1 - 7118 - 102		1	RESISTOR, 1KOHM, 1/10W テイコウ	
R 299	VV1 - 7118 - 101		1	RESISTOR, 100 OHM, 1/10W テイコウ	
VR201	VR5 - 7260 - 103		1	RESISTOR, VARIABLE, 10KOHM, 1/2W カヘン テイコウ	
X 201	RH5 - 0066 - 000		1	OSCILLATOR, CRYSTAL スイシヨウ シンドウシ	
X 202	RH5 - 0069 - 000		1	OSCILLATOR, FAR FAR シンドウシ	
ZD201	WA1 - 5342 - 000		1	DIODE, ZENER, RD3.9FB2 ツエナー ダイオード	
ZD202	WA1 - 5342 - 000		1	DIODE, ZENER, RD3.9FB2 ツエナー ダイオード	

FIGURE 931 VIDEO CONTROLLER PCB ASS'Y (1/3) (LBP-1260C)
ビデオコントローラ回路基板 (1/3) (LBP-1260C)

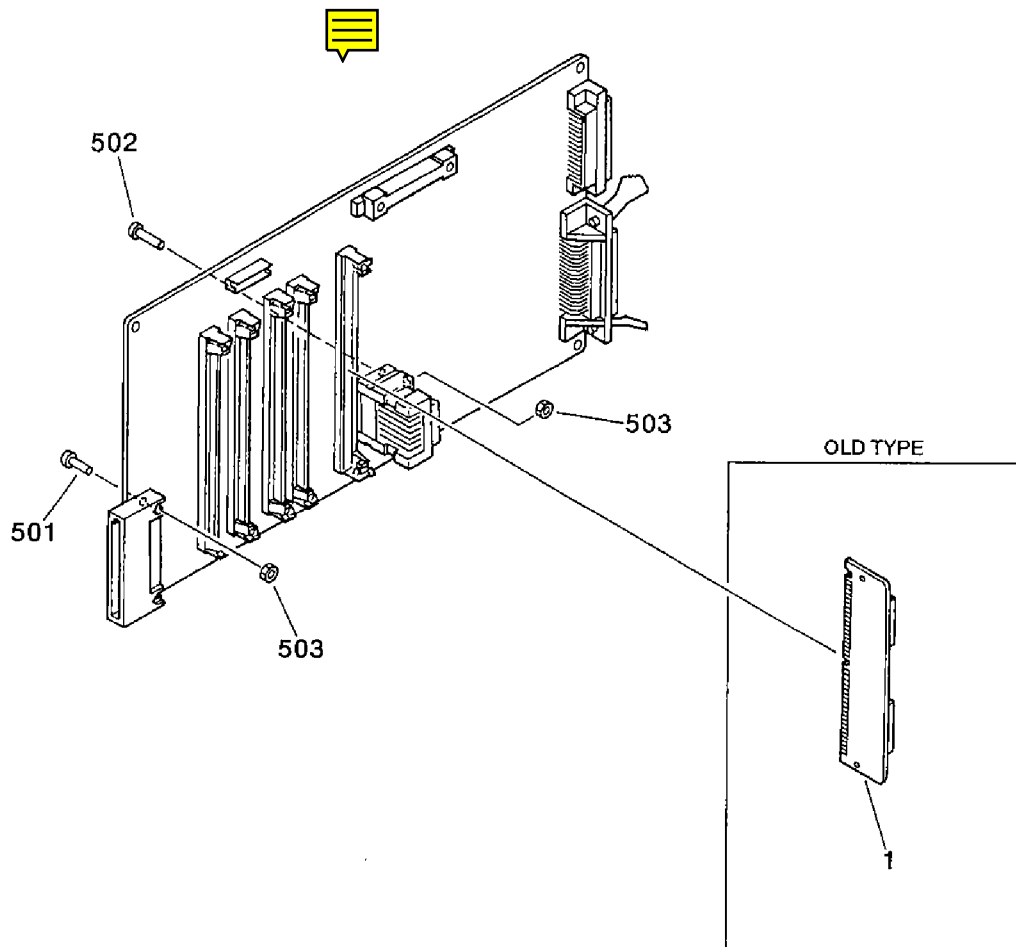


FIGURE 931

VIDEO CONTROLLER PCB ASS'Y (2/3) (LBP-1260C)
ビデオコントローラ回路基板 (2/3) (LBP-1260C)

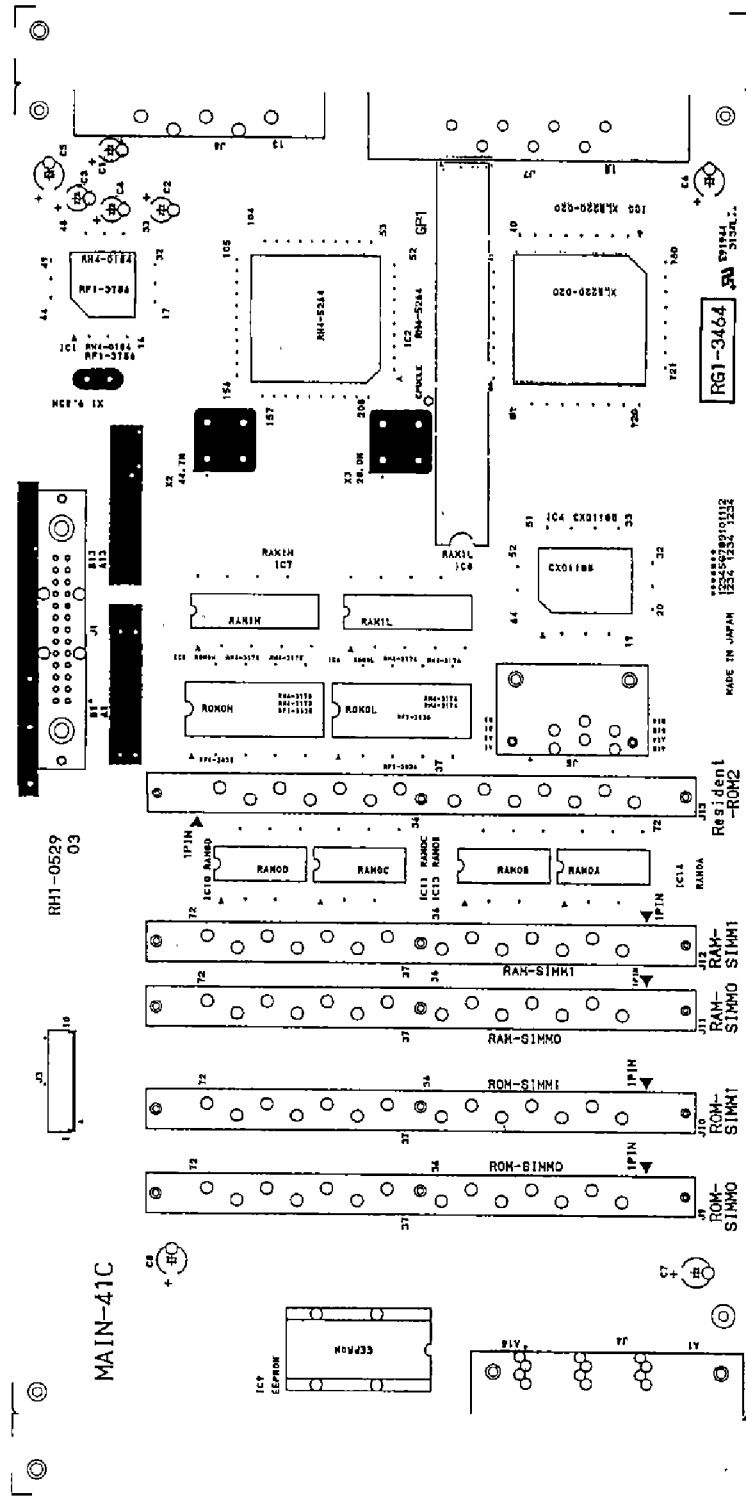


FIGURE 931 VIDEO CONTROLLER PCB ASS'Y (3/3) (LBP-1260C)
 ビデオコントローラ回路基板 (3/3) (LBP-1260C)

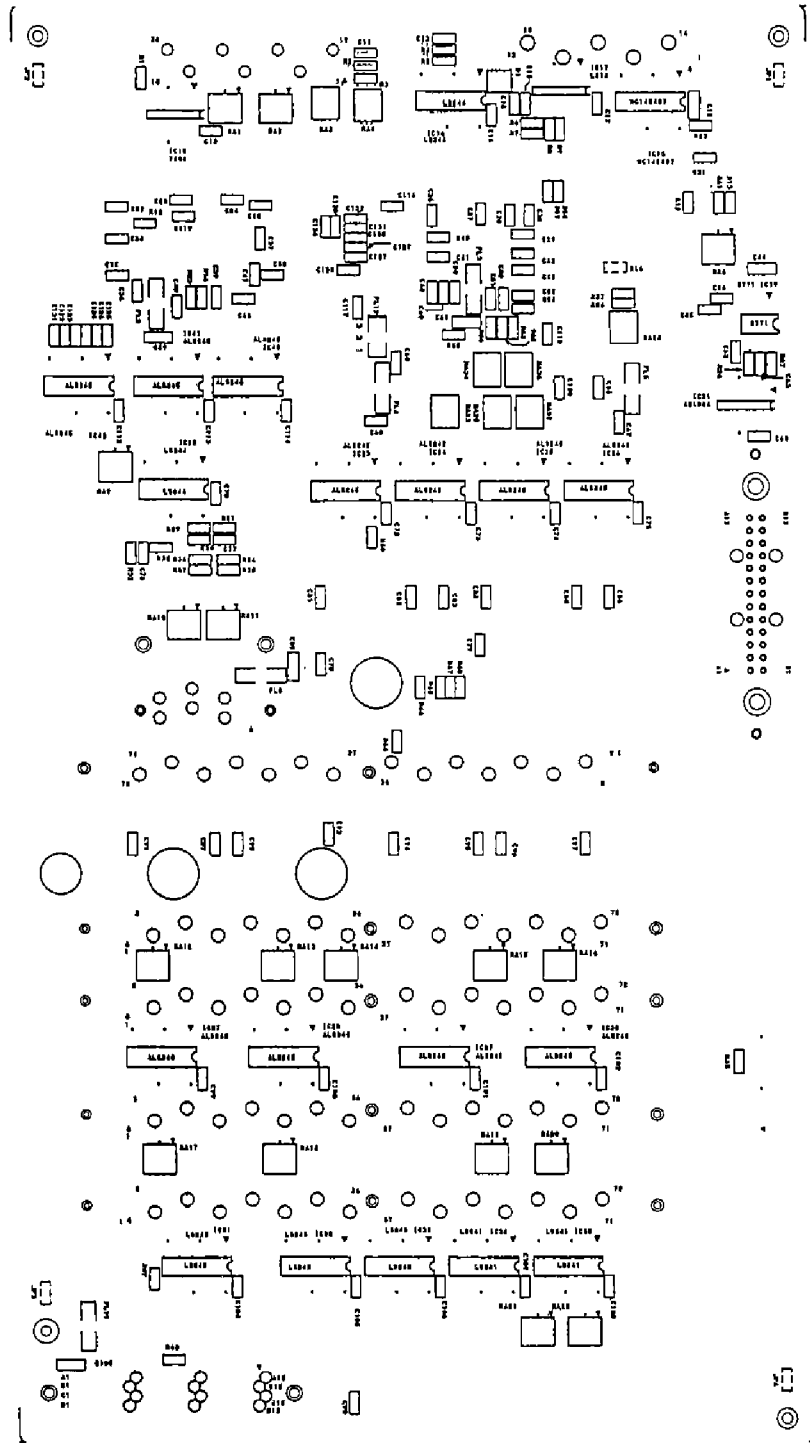


FIGURE & KEY NO.	PART NUMBER	RANK	QTY	DESCRIPTION	SERIAL NUMBER / REMARKS
931 -	RG1 - 3464 - 000		1	VIDEO CONTROLLER PCB ASS'Y ビデオ コントローラ カイロ キバン	LBP - 1260C
1	RG1 - 3466 - 000		1	ROM PCB ASS'Y ROM カイロ キバン	OLD TYPE
501	XB1 - 1301 - 205		2	SCREW, MACH., PAN HEAD, M3X12 ナベネジ	
502	XB1 - 1301 - 604		2	SCREW, MACH., PAN HEAD, M3X16 ナベネジ	
503	XB7 - 2200 - 305		4	NUT, HEX, M3 ロツカク ナツト	
C 1	VC6 - 0810 - 106		1	CAPACITOR, 10UF, 25V コンデンサ	
C 2	VC6 - 0810 - 106		1	CAPACITOR, 10UF, 25V コンデンサ	
C 3	VC6 - 0810 - 106		1	CAPACITOR, 10UF, 25V コンデンサ	
C 4	VC6 - 0810 - 106		1	CAPACITOR, 10UF, 25V コンデンサ	
C 5	VC6 - 4890 - 476		1	CAPACITOR, 47UF, 10V コンデンサ	
C 6	VC6 - 4890 - 476		1	CAPACITOR, 47UF, 10V コンデンサ	
C 7	VC6 - 4890 - 476		1	CAPACITOR, 47UF, 10V コンデンサ	
C 8	VC6 - 4890 - 476		1	CAPACITOR, 47UF, 10V コンデンサ	
C 11	VW4 - 2234 - 330		1	CAPACITOR, 33PF, 50V コンデンサ	
C 12	VW4 - 2027 - 104		1	CAPACITOR, 0.1UF, 25V コンデンサ	
C 13	VW4 - 2027 - 104		1	CAPACITOR, 0.1UF, 25V コンデンサ	
C 14	VW4 - 2027 - 104		1	CAPACITOR, 0.1UF, 25V コンデンサ	
C 15	VW4 - 2634 - 102		1	CAPACITOR, 1000PF, 25V コンデンサ	
C 16	VW4 - 2634 - 102		1	CAPACITOR, 1000PF, 25V コンデンサ	
C 17	VW4 - 2027 - 104		1	CAPACITOR, 0.1UF, 25V コンデンサ	
C 18	VW4 - 4027 - 334		1	CAPACITOR, 0.33UF, 25V コンデンサ	
C 22	VW4 - 2027 - 104		1	CAPACITOR, 0.1UF, 25V コンデンサ	
C 23	VW4 - 2027 - 104		1	CAPACITOR, 0.1UF, 25V コンデンサ	
C 24	VW4 - 2027 - 104		1	CAPACITOR, 0.1UF, 25V コンデンサ	
C 25	VW4 - 2027 - 104		1	CAPACITOR, 0.1UF, 25V コンデンサ	
C 26	VW4 - 2027 - 104		1	CAPACITOR, 0.1UF, 25V コンデンサ	
C 27	VW4 - 2027 - 104		1	CAPACITOR, 0.1UF, 25V コンデンサ	
C 28	VW4 - 2027 - 104		1	CAPACITOR, 0.1UF, 25V コンデンサ	
C 29	VW4 - 2027 - 104		1	CAPACITOR, 0.1UF, 25V コンデンサ	
C 30	VW4 - 2027 - 104		1	CAPACITOR, 0.1UF, 25V コンデンサ	

FIGURE & KEY NO.	PART NUMBER	R A N K	Q T Y	DESCRIPTION	SERIAL NUMBER / REMARKS
931 - C 31	VW4 - 2027 - 104		1	CAPACITOR, 0.1UF, 25V コンデンサ	
C 34	VW4 - 2027 - 104		1	CAPACITOR, 0.1UF, 25V コンデンサ	
C 35	VW4 - 2027 - 104		1	CAPACITOR, 0.1UF, 25V コンデンサ	
C 36	VW4 - 2027 - 104		1	CAPACITOR, 0.1UF, 25V コンデンサ	
C 37	VW4 - 2027 - 104		1	CAPACITOR, 0.1UF, 25V コンデンサ	
C 38	VW4 - 2027 - 104		1	CAPACITOR, 0.1UF, 25V コンデンサ	
C 39	VW4 - 2027 - 104		1	CAPACITOR, 0.1UF, 25V コンデンサ	
C 40	VW4 - 2027 - 104		1	CAPACITOR, 0.1UF, 25V コンデンサ	
C 41	VW4 - 2027 - 104		1	CAPACITOR, 0.1UF, 25V コンデンサ	
C 42	VW4 - 2027 - 104		1	CAPACITOR, 0.1UF, 25V コンデンサ	
C 43	VW4 - 2027 - 104		1	CAPACITOR, 0.1UF, 25V コンデンサ	
C 44	VW4 - 4027 - 105		1	CAPACITOR, 1UF, 25V コンデンサ	
C 45	VW4 - 2027 - 104		1	CAPACITOR, 0.1UF, 25V コンデンサ	
C 46	VW4 - 2027 - 104		1	CAPACITOR, 0.1UF, 25V コンデンサ	
C 47	VW4 - 2027 - 104		1	CAPACITOR, 0.1UF, 25V コンデンサ	
C 48	VW4 - 2027 - 104		1	CAPACITOR, 0.1UF, 25V コンデンサ	
C 49	VW4 - 2027 - 104		1	CAPACITOR, 0.1UF, 25V コンデンサ	
C 50	VW4 - 2027 - 104		1	CAPACITOR, 0.1UF, 25V コンデンサ	
C 51	VW4 - 2027 - 104		1	CAPACITOR, 0.1UF, 25V コンデンサ	
C 52	VW4 - 2027 - 104		1	CAPACITOR, 0.1UF, 25V コンデンサ	
C 53	VW4 - 2027 - 104		1	CAPACITOR, 0.1UF, 25V コンデンサ	
C 54	VW4 - 2027 - 104		1	CAPACITOR, 0.1UF, 25V コンデンサ	
C 55	VW4 - 2234 - 180		1	CAPACITOR, 18PF, 50V コンデンサ	
C 58	VW4 - 2234 - 180		1	CAPACITOR, 18PF, 50V コンデンサ	
C 59	VW4 - 4027 - 334		1	CAPACITOR, 0.33UF, 25V コンデンサ	
C 60	VW4 - 2027 - 104		1	CAPACITOR, 0.1UF, 25V コンデンサ	
C 61	VW4 - 4027 - 334		1	CAPACITOR, 0.33UF, 25V コンデンサ	
C 62	VW4 - 2027 - 104		1	CAPACITOR, 0.1UF, 25V コンデンサ	
C 63	VW4 - 2634 - 102		1	CAPACITOR, 1000PF, 25V コンデンサ	
C 65	VW4 - 2027 - 104		1	CAPACITOR, 0.1UF, 25V コンデンサ	

FIGURE & KEY NO.	PART NUMBER	R A N K	Q T Y	DESCRIPTION	SERIAL NUMBER / REMARKS
931 - C 66	VW4 - 2027 - 104		1	CAPACITOR, 0.1UF, 25V コンデンサ	
C 67	VW4 - 2027 - 104		1	CAPACITOR, 0.1UF, 25V コンデンサ	
C 68	VW4 - 2027 - 104		1	CAPACITOR, 0.1UF, 25V コンデンサ	
C 70	VW4 - 2027 - 104		1	CAPACITOR, 0.1UF, 25V コンデンサ	
C 72	VW4 - 2027 - 104		1	CAPACITOR, 0.1UF, 25V コンデンサ	
C 73	VW4 - 2027 - 104		1	CAPACITOR, 0.1UF, 25V コンデンサ	
C 74	VW4 - 2027 - 104		1	CAPACITOR, 0.1UF, 25V コンデンサ	
C 75	VW4 - 2027 - 104		1	CAPACITOR, 0.1UF, 25V コンデンサ	
C 76	VW4 - 2027 - 104		1	CAPACITOR, 0.1UF, 25V コンデンサ	
C 77	VW4 - 2027 - 104		1	CAPACITOR, 0.1UF, 25V コンデンサ	
C 78	VW4 - 2027 - 104		1	CAPACITOR, 0.1UF, 25V コンデンサ	
C 79	VW4 - 2027 - 104		1	CAPACITOR, 0.1UF, 25V コンデンサ	
C 80	VW4 - 4027 - 334		1	CAPACITOR, 0.33UF, 25V コンデンサ	
C 81	VW4 - 2027 - 104		1	CAPACITOR, 0.1UF, 25V コンデンサ	
C 82	VW4 - 2027 - 104		1	CAPACITOR, 0.1UF, 25V コンデンサ	
C 83	VW4 - 2027 - 104		1	CAPACITOR, 0.1UF, 25V コンデンサ	
C 84	VW4 - 2027 - 104		1	CAPACITOR, 0.1UF, 25V コンデンサ	
C 85	VW4 - 2027 - 104		1	CAPACITOR, 0.1UF, 25V コンデンサ	
C 86	VW4 - 2027 - 104		1	CAPACITOR, 0.1UF, 25V コンデンサ	
C 87	VW4 - 2027 - 104		1	CAPACITOR, 0.1UF, 25V コンデンサ	
C 90	VW4 - 2027 - 104		1	CAPACITOR, 0.1UF, 25V コンデンサ	
C 91	VW4 - 2027 - 104		1	CAPACITOR, 0.1UF, 25V コンデンサ	
C 92	VW4 - 2027 - 104		1	CAPACITOR, 0.1UF, 25V コンデンサ	
C 93	VW4 - 2027 - 104		1	CAPACITOR, 0.1UF, 25V コンデンサ	
C 94	VW4 - 2027 - 104		1	CAPACITOR, 0.1UF, 25V コンデンサ	
C 95	VW4 - 2027 - 104		1	CAPACITOR, 0.1UF, 25V コンデンサ	
C 96	VW4 - 2027 - 104		1	CAPACITOR, 0.1UF, 25V コンデンサ	
C 97	VW4 - 2027 - 104		1	CAPACITOR, 0.1UF, 25V コンデンサ	
C 99	VW4 - 2027 - 104		1	CAPACITOR, 0.1UF, 25V コンデンサ	
C 100	VW4 - 2027 - 104		1	CAPACITOR, 0.1UF, 25V コンデンサ	

FIGURE & KEY NO.	PART NUMBER	R A N K	Q T Y	DESCRIPTION	SERIAL NUMBER / REMARKS
931 - C 101	VW4 - 2027 - 104		1	CAPACITOR, 0.1UF, 25V コンデンサ	
C 102	VW4 - 2027 - 104		1	CAPACITOR, 0.1UF, 25V コンデンサ	
C 104	VW4 - 2027 - 104		1	CAPACITOR, 0.1UF, 25V コンデンサ	
C 105	VW4 - 2027 - 104		1	CAPACITOR, 0.1UF, 25V コンデンサ	
C 106	VW4 - 2027 - 104		1	CAPACITOR, 0.1UF, 25V コンデンサ	
C 107	VW4 - 2027 - 104		1	CAPACITOR, 0.1UF, 25V コンデンサ	
C 108	VW4 - 2027 - 104		1	CAPACITOR, 0.1UF, 25V コンデンサ	
C 109	VW4 - 4027 - 334		1	CAPACITOR, 0.33UF, 25V コンデンサ	
C 112	VW4 - 2027 - 104		1	CAPACITOR, 0.1UF, 25V コンデンサ	
C 113	VW4 - 2027 - 104		1	CAPACITOR, 0.1UF, 25V コンデンサ	
C 114	VW4 - 2027 - 104		1	CAPACITOR, 0.1UF, 25V コンデンサ	
C 116	VW4 - 2234 - 330		1	CAPACITOR, 33PF, 50V コンデンサ	
C 117	VW4 - 2234 - 330		1	CAPACITOR, 33PF, 50V コンデンサ	
C 118	VW4 - 2234 - 330		1	CAPACITOR, 33PF, 50V コンデンサ	
C 119	VW4 - 2234 - 330		1	CAPACITOR, 33PF, 50V コンデンサ	
C 120	VW4 - 2234 - 180		1	CAPACITOR, 18PF, 50V コンデンサ	
C 121	VW4 - 2234 - 330		1	CAPACITOR, 33PF, 50V コンデンサ	
C 122	VW4 - 2234 - 330		1	CAPACITOR, 33PF, 50V コンデンサ	
C 123	VW4 - 2234 - 330		1	CAPACITOR, 33PF, 50V コンデンサ	
C 124	VW4 - 2234 - 330		1	CAPACITOR, 33PF, 50V コンデンサ	
C 125	VW4 - 2234 - 330		1	CAPACITOR, 33PF, 50V コンデンサ	
C 126	VW4 - 2234 - 330		1	CAPACITOR, 33PF, 50V コンデンサ	
C 127	VW4 - 2234 - 330		1	CAPACITOR, 33PF, 50V コンデンサ	
C 128	VW4 - 2234 - 330		1	CAPACITOR, 33PF, 50V コンデンサ	
C 129	VW4 - 2234 - 330		1	CAPACITOR, 33PF, 50V コンデンサ	
C 130	VW4 - 2234 - 330		1	CAPACITOR, 33PF, 50V コンデンサ	
C 131	VW4 - 2234 - 330		1	CAPACITOR, 33PF, 50V コンデンサ	
C 132	VW4 - 2234 - 330		1	CAPACITOR, 33PF, 50V コンデンサ	
C 133	VW4 - 2234 - 330		1	CAPACITOR, 33PF, 50V コンデンサ	
C 134	VW4 - 2234 - 330		1	CAPACITOR, 33PF, 50V コンデンサ	

FIGURE & KEY NO.	PART NUMBER	R A N K	Q T Y	DESCRIPTION	SERIAL NUMBER / REMARKS
931 - D 1	WA1 - 5111 - 000		1	DIODE, RB400D ダイオード	
FL 2	WK3 - 5087 - 000		1	FILTER, NOISE, NFM61R30T472 ノイズフィルタ	
FL 3	WK3 - 5087 - 000		1	FILTER, NOISE, NFM61R30T472 ノイズフィルタ	
FL 4	WK3 - 5087 - 000		1	FILTER, NOISE, NFM61R30T472 ノイズフィルタ	
FL 5	WK3 - 5087 - 000		1	FILTER, NOISE, NFM61R30T472 ノイズフィルタ	
FL 8	WK3 - 5087 - 000		1	FILTER, NOISE, NFM61R30T472 ノイズフィルタ	
FL 11	WK3 - 5087 - 000		1	FILTER, NOISE, NFM61R30T472 ノイズフィルタ	
FL 12	WK3 - 5160 - 000		1	FILTER, NOISE, BMF300 ノイズフィルタ	
IC 1	RH4 - 0184 - 000		1	IC, UPD78212GC - 523 - AB8, M - CON マイクロコンピュータ	
IC 2	RH4 - 5264 - 000		1	IC, UPD94116GD-001-5ML, GATE ARRAY ゲートアレイ	
IC 3	WA3 - 7700 - 000		1	IC, XL8220 - 020 - PFP, M - CON CPU	
IC 4	WA3 - 7346 - 000		1	IC, CXD1185CQ, SCSI CONTROLLER SCSI コントローラ	
IC 5	RH4 - 3173 - 000		1	IC, UPD23C8000SGX - 317 - E1 マスク ROM	MASK ROM OLD TYPE
	RH4 - 3175 - 000		1	IC, UPD23C16000JGX - 399 - E1 マスク ROM	MASK ROM NEW TYPE
IC 6	RH4 - 3174 - 000		1	IC, UPD23C8000SGX - 316 - E1 マスク ROM	MASK ROM OLD TYPE
	RH4 - 3176 - 000		1	IC, UPD23C16000JGX - 398 - E1 マスク ROM	MASK ROM NEW TYPE
IC 7	WA3 - 6993 - 000		1	IC, MCM34260 AJ - 80, DRAM DRAM	
IC 8	WA3 - 6993 - 000		1	IC, MCM34260 AJ - 80, DRAM DRAM	
IC 9	RF1 - 3769 - 000		1	IC, BR28C16A - 150, EEPROM EEPROM	
	WA9 - 5147 - 000		1	SOCKET, IC, 24P IC ソケット	
IC 10	WA3 - 6689 - 000		1	IC, MCM54800 AJ - 70, DRAM DRAM	
IC 11	WA3 - 6689 - 000		1	IC, MCM54800 AJ - 70, DRAM DRAM	
IC 13	WA3 - 6689 - 000		1	IC, MCM54800 AJ - 70, DRAM DRAM	
IC 14	WA3 - 6689 - 000		1	IC, MCM54800 AJ - 70, DRAM DRAM	
IC 15	WA3 - 1826 - 000		1	IC, SN7406NS, TTL TTL IC	
IC 16	WA3 - 2635 - 000		1	IC, SN74LS244NS, TTL TTL IC	
IC 17	WA3 - 1227 - 000		1	IC, SN74LS14NS, TTL TTL IC	
IC 18	WA4 - 5606 - 000		1	IC, MC145407F, DRIVER/RECEIVER ドライバ/レシーバ IC	
IC 19	WA4 - 0820 - 000		1	IC, MB3771 デンデン カンシ IC	
IC 21	WA3 - 6068 - 000		1	IC, SN74AS1004ANS, TTL TTL IC	

FIGURE & KEY NO.	PART NUMBER	R A N K	Q T Y	DESCRIPTION	SERIAL NUMBER / REMARKS
931 - IC 22	WA3 - 2635 - 000		1	IC, SN74LS244NS, TTL TTL IC	
IC 23	WA3 - 4086 - 000		1	IC, SN74ALS245ANS, TTL TTL IC	
IC 24	WA3 - 4086 - 000		1	IC, SN74ALS245ANS, TTL TTL IC	
IC 25	WA3 - 4086 - 000		1	IC, SN74ALS245ANS, TTL TTL IC	
IC 26	WA3 - 4086 - 000		1	IC, SN74ALS245ANS, TTL TTL IC	
IC 27	WA3 - 4086 - 000		1	IC, SN74ALS245ANS, TTL TTL IC	
IC 28	WA3 - 4086 - 000		1	IC, SN74ALS245ANS, TTL TTL IC	
IC 29	WA3 - 4086 - 000		1	IC, SN74ALS245ANS, TTL TTL IC	
IC 30	WA3 - 4086 - 000		1	IC, SN74ALS245ANS, TTL TTL IC	
IC 31	WA3 - 3386 - 000		1	IC, SN74LS245NS, TTL TTL IC	
IC 32	WA3 - 3386 - 000		1	IC, SN74LS245NS, TTL TTL IC	
IC 33	WA3 - 3386 - 000		1	IC, SN74LS245NS, TTL TTL IC	
IC 34	WA3 - 3254 - 000		1	IC, SN74LS541NS, TTL TTL IC	
IC 35	WA3 - 3254 - 000		1	IC, SN74LS541NS, TTL TTL IC	
IC 40	WA3 - 4086 - 000		1	IC, SN74ALS245ANS, TTL TTL IC	
IC 41	WA3 - 4086 - 000		1	IC, SN74ALS245ANS, TTL TTL IC	
IC 42	WA3 - 4086 - 000		1	IC, SN74ALS245ANS, TTL TTL IC	
J 1	RH2 - 5180 - 000		1	CONNECTOR, 26P コネクタ	
J 3	VS1 - 1028 - 010		1	CONNECTOR, 10P コネクタ	
J 4	SH8 - 4166 - 000		1	CONNECTOR, 60P コネクタ	
J 5	RH2 - 5204 - 000		1	CONNECTOR, 30P コネクタ	
J 7	WS1 - 5313 - 000		1	PLUG CONNECTOR, 36P プラグ コネクタ	
J 8	VS1 - 0804 - 025		1	CONNECTOR, 25P コネクタ	
J 9	RH2 - 5232 - 000		1	SOCKET, IC ソケット IC	
J 10	RH2 - 5232 - 000		1	SOCKET, IC ソケット IC	
J 11	WA9 - 5232 - 000		1	SOCKET, IC IC ソケット	
J 12	WA9 - 5232 - 000		1	SOCKET, IC IC ソケット	
J 13	RH2 - 5232 - 000		1	SOCKET, IC ソケット IC	
R 1	VV1 - 7118 - 221		1	RESISTOR, 220 OHM, 1/10W テイコウ	
R 2	VV1 - 7118 - 101		1	RESISTOR, 100 OHM, 1/10W テイコウ	

FIGURE & KEY NO.	PART NUMBER	R A N K	Q' T Y	DESCRIPTION	SERIAL NUMBER / REMARKS
931 - R 3	VV1 - 7118 - 681		1	RESISTOR, 680 OHM, 1/10W テイコウ	
R 4	VV1 - 7118 - 101		1	RESISTOR, 100 OHM, 1/10W テイコウ	
R 5	VV1 - 7118 - 472		1	RESISTOR, 4.7KOHM, 1/10W テイコウ	
R 6	VV1 - 7118 - 101		1	RESISTOR, 100 OHM, 1/10W テイコウ	
R 7	VV1 - 7118 - 101		1	RESISTOR, 100 OHM, 1/10W テイコウ	
R 8	VV1 - 7118 - 102		1	RESISTOR, 1KOHM, 1/10W テイコウ	
R 9	VV1 - 7118 - 102		1	RESISTOR, 1KOHM, 1/10W テイコウ	
R 10	VV1 - 7118 - 103		1	RESISTOR, 10KOHM, 1/10W テイコウ	
R 12	VV1 - 7118 - 103		1	RESISTOR, 10KOHM, 1/10W テイコウ	
R 13	VV1 - 7118 - 103		1	RESISTOR, 10KOHM, 1/10W テイコウ	
R 14	VV1 - 7118 - 103		1	RESISTOR, 10KOHM, 1/10W テイコウ	
R 16	VV1 - 7118 - 681		1	RESISTOR, 680 OHM, 1/10W テイコウ	
R 22	VV1 - 7118 - 221		1	RESISTOR, 220 OHM, 1/10W テイコウ	
R 26	VV1 - 7118 - 103		1	RESISTOR, 10KOHM, 1/10W テイコウ	
R 27	VV1 - 7118 - 681		1	RESISTOR, 680 OHM, 1/10W テイコウ	
R 29	VV1 - 7118 - 221		1	RESISTOR, 220 OHM, 1/10W テイコウ	
R 30	VV1 - 7118 - 221		1	RESISTOR, 220 OHM, 1/10W テイコウ	
R 31	VV1 - 7118 - 103		1	RESISTOR, 10KOHM, 1/10W テイコウ	
R 32	VV1 - 7118 - 102		1	RESISTOR, 1KOHM, 1/10W テイコウ	
R 33	VV1 - 7118 - 102		1	RESISTOR, 1KOHM, 1/10W テイコウ	
R 34	VV1 - 7118 - 221		1	RESISTOR, 220 OHM, 1/10W テイコウ	
R 35	VV1 - 7118 - 221		1	RESISTOR, 220 OHM, 1/10W テイコウ	
R 36	VV1 - 7118 - 103		1	RESISTOR, 10KOHM, 1/10W テイコウ	
R 37	VV1 - 7118 - 103		1	RESISTOR, 10KOHM, 1/10W テイコウ	
R 45	VV1 - 7118 - 103		1	RESISTOR, 10KOHM, 1/10W テイコウ	
R 47	VV1 - 7118 - 103		1	RESISTOR, 10KOHM, 1/10W テイコウ	
R 48	VV1 - 7118 - 103		1	RESISTOR, 10KOHM, 1/10W テイコウ	
R 52	VV1 - 7118 - 470		1	RESISTOR, 47 OHM, 1/10W テイコウ	
R 53	VV1 - 7118 - 470		1	RESISTOR, 47 OHM, 1/10W テイコウ	
R 54	VV1 - 7118 - 470		1	RESISTOR, 47 OHM, 1/10W テイコウ	

FIGURE & KEY NO.	PART NUMBER	R A N K	Q T Y	DESCRIPTION	SERIAL NUMBER / REMARKS
931 - R 55	VV1 - 7118 - 470		1	RESISTOR, 47 OHM, 1/10W テイコウ	
R 56	VV1 - 7118 - 470		1	RESISTOR, 47 OHM, 1/10W テイコウ	
R 57	VV1 - 7118 - 470		1	RESISTOR, 47 OHM, 1/10W テイコウ	
R 58	VV1 - 7118 - 472		1	RESISTOR, 4.7KOHM, 1/10W テイコウ	
R 59	VV1 - 7118 - 103		1	RESISTOR, 10KOHM, 1/10W テイコウ	
R 60	VV1 - 7118 - 470		1	RESISTOR, 47 OHM, 1/10W テイコウ	
R 61	VV1 - 7118 - 103		1	RESISTOR, 10KOHM, 1/10W テイコウ	
R 63	VV1 - 7118 - 470		1	RESISTOR, 47 OHM, 1/10W テイコウ	
R 64	VV1 - 7118 - 103		1	RESISTOR, 10KOHM, 1/10W テイコウ	
R 65	VV1 - 7118 - 101		1	RESISTOR, 100 OHM, 1/10W テイコウ	
R 66	VV1 - 7118 - 101		1	RESISTOR, 100 OHM, 1/10W テイコウ	
R 67	VV1 - 7118 - 101		1	RESISTOR, 100 OHM, 1/10W テイコウ	
R 68	VV1 - 7118 - 101		1	RESISTOR, 100 OHM, 1/10W テイコウ	
RA 1	VR7 - 3160 - 222		1	RESISTOR ARRAY, 2.2KOHM, 1/16W テイコウアレイ	
RA 2	VR7 - 3160 - 102		1	RESISTOR ARRAY, 1KOHM, 1/16W テイコウアレイ	
RA 3	VR7 - 3790 - 101		1	RESISTOR ARRAY, 100 OHM, 0.063W テイコウアレイ	
RA 4	VR7 - 3790 - 101		1	RESISTOR ARRAY, 100 OHM, 0.063W テイコウアレイ	
RA 6	VR7 - 3160 - 223		1	RESISTOR ARRAY, 22KOHM, 1/16W テイコウアレイ	
RA 9	VR7 - 3160 - 223		1	RESISTOR ARRAY, 22KOHM, 1/16W テイコウアレイ	
RA 10	VR7 - 3160 - 102		1	RESISTOR ARRAY, 1KOHM, 1/16W テイコウアレイ	
RA 11	VR7 - 3160 - 102		1	RESISTOR ARRAY, 1KOHM, 1/16W テイコウアレイ	
RA 12	VR7 - 3160 - 223		1	RESISTOR ARRAY, 22KOHM, 1/16W テイコウアレイ	
RA 13	VR7 - 3160 - 223		1	RESISTOR ARRAY, 22KOHM, 1/16W テイコウアレイ	
RA 14	VR7 - 3160 - 223		1	RESISTOR ARRAY, 22KOHM, 1/16W テイコウアレイ	
RA 15	VR7 - 3160 - 223		1	RESISTOR ARRAY, 22KOHM, 1/16W テイコウアレイ	
RA 16	VR7 - 3160 - 223		1	RESISTOR ARRAY, 22KOHM, 1/16W テイコウアレイ	
RA 17	VR7 - 3160 - 223		1	RESISTOR ARRAY, 22KOHM, 1/16W テイコウアレイ	
RA 18	VR7 - 3160 - 223		1	RESISTOR ARRAY, 22KOHM, 1/16W テイコウアレイ	
RA 19	VR7 - 3160 - 223		1	RESISTOR ARRAY, 22KOHM, 1/16W テイコウアレイ	
RA 20	VR7 - 3160 - 223		1	RESISTOR ARRAY, 22KOHM, 1/16W テイコウアレイ	

FIGURE & KEY NO.	PART NUMBER	R A N K	Q T Y	DESCRIPTION	SERIAL NUMBER / REMARKS
931 - RA 21	VR7 - 3160 - 223		1	RESISTOR ARRAY, 22KOHM, 1/16W テイコウアレイ	
RA 22	VR7 - 3160 - 223		1	RESISTOR ARRAY, 22KOHM, 1/16W テイコウアレイ	
RA 23	VR7 - 3790 - 470		1	RESISTOR ARRAY, 47 OHM, 0.063W テイコウアレイ	
RA 24	VR7 - 3790 - 470		1	RESISTOR ARRAY, 47 OHM, 0.063W テイコウアレイ	
RA 25	VR7 - 3790 - 470		1	RESISTOR ARRAY, 47 OHM, 0.063W テイコウアレイ	
RA 26	VR7 - 3790 - 100		1	RESISTOR ARRAY, 10 OHM, 0.063W テイコウアレイ	
RA 27	VR7 - 3790 - 470		1	RESISTOR ARRAY, 47 OHM, 0.063W テイコウアレイ	
RA 28	VR7 - 3790 - 470		1	RESISTOR ARRAY, 47 OHM, 0.063W テイコウアレイ	
X 1	RH6 - 3155 - 000		1	QUARTZ, CRYSTAL, 9.8304MHZ スイシヨウシンドウシ	
X 2	RH6 - 3238 - 000		1	QUARTZ, CRYSTAL, 44.7315MHZ スイシヨウシンドウシ	
X 3	RH6 - 3237 - 000		1	QUARTZ, CRYSTAL, 20.000 MHZ スイシヨウシンドウシ	

FIGURE 931A VIDEO CONTROLLER PCB ASS'Y (1/3) (LBP-1260)
ビデオコントローラ回路基板 (1/3) (LBP-1260)

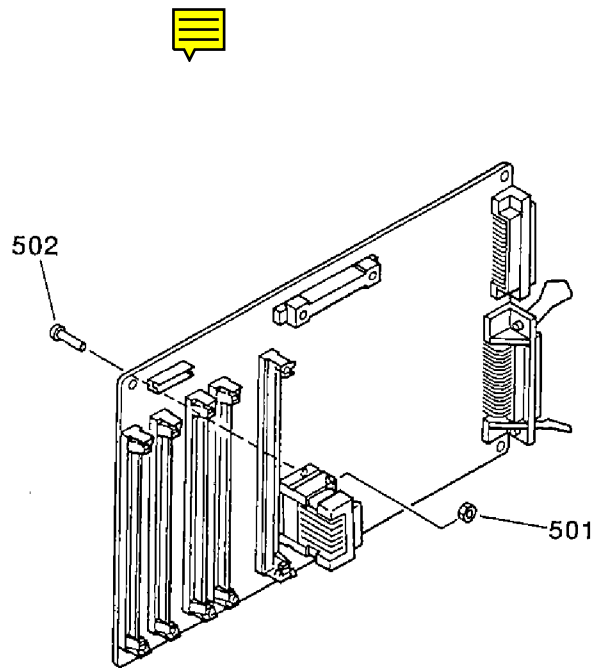


FIGURE 931A VIDEO CONTROLLER PCB ASS'Y (2/3) (LBP-1260)
 ビデオコントローラ回路基板 (2/3) (LBP-1260)

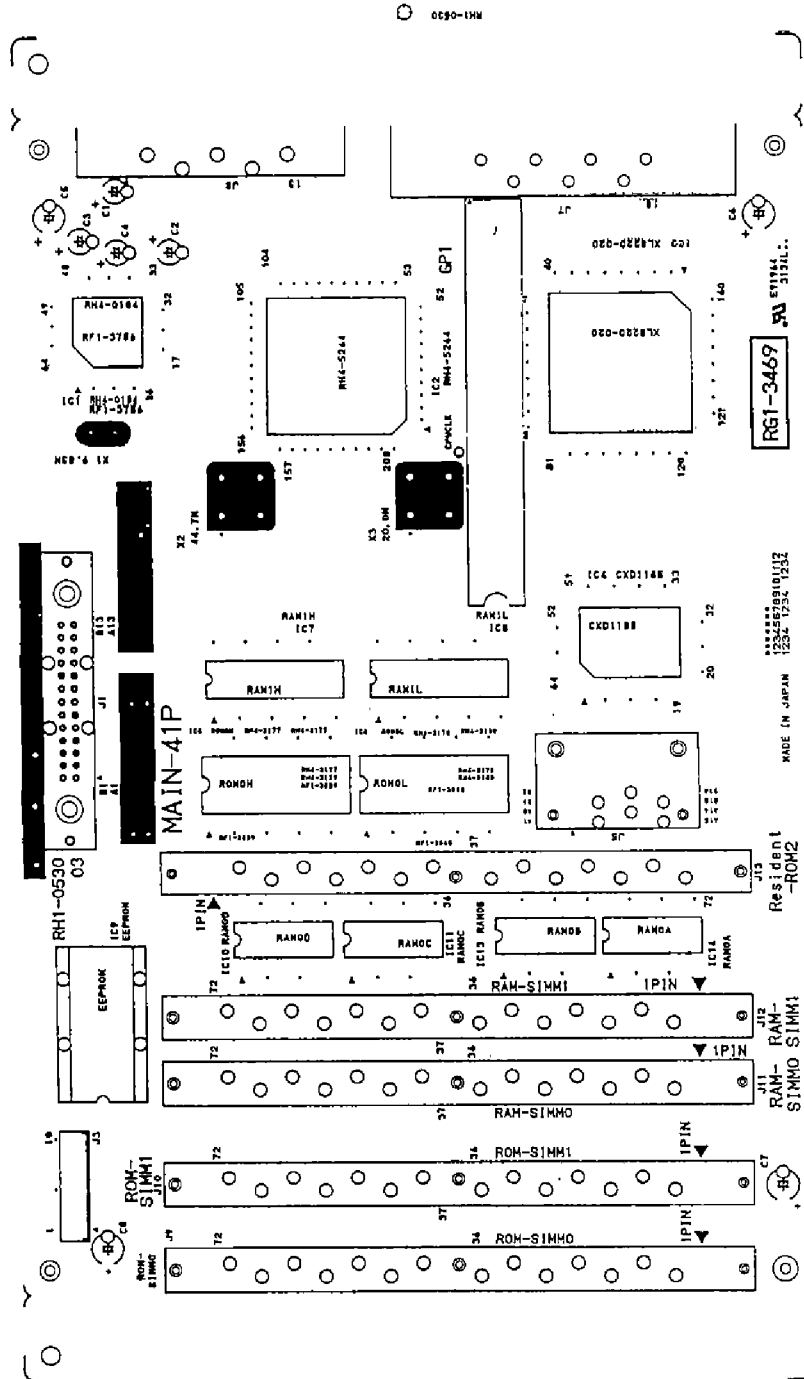


FIGURE 931A VIDEO CONTROLLER PCB ASS'Y (3/3) (LBP-1260)
 ビデオコントローラ回路基板 (3/3) (LBP-1260)

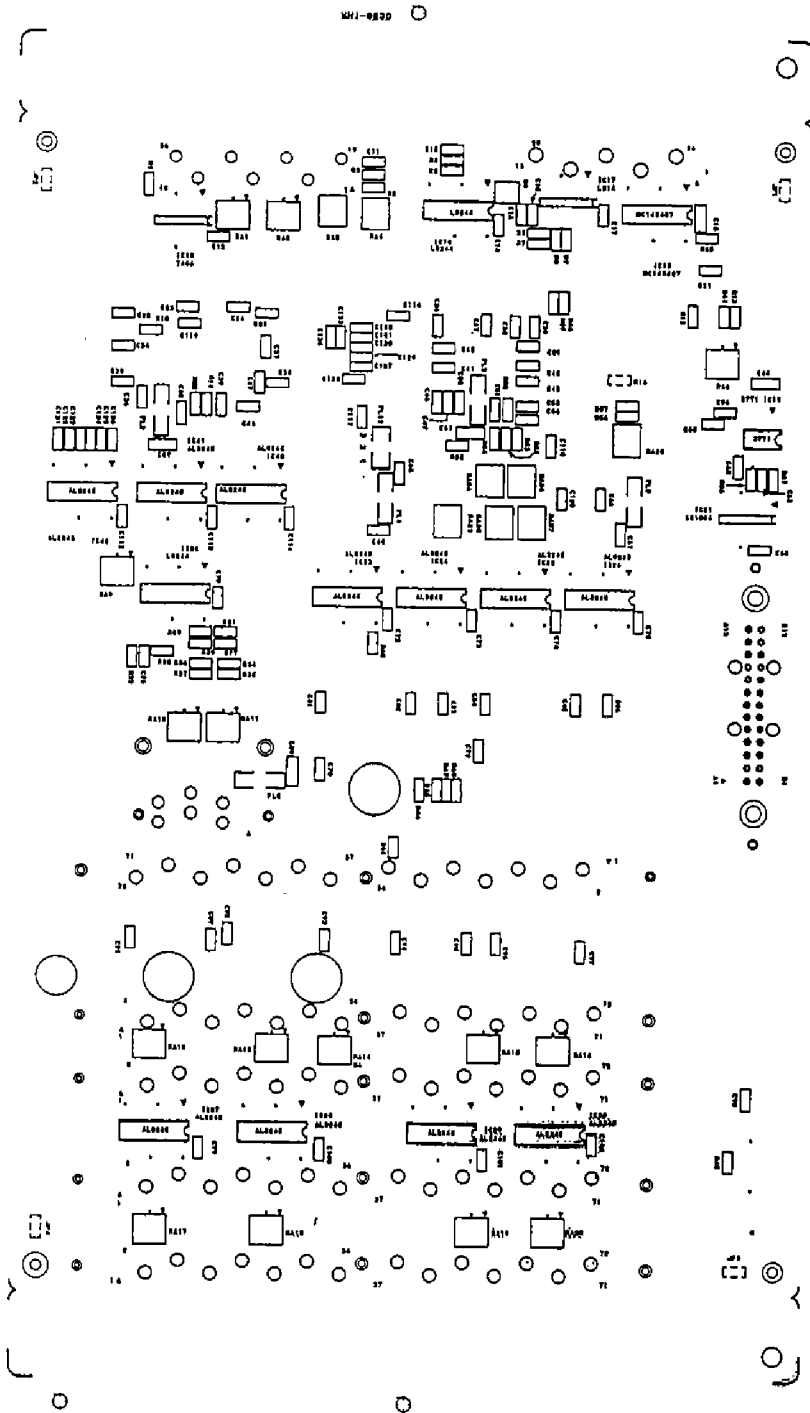


FIGURE & KEY NO.	PART NUMBER	R A N K	Q' T Y	DESCRIPTION	SERIAL NUMBER / REMARKS
931A -	RG1 - 3469 - 000		1	VIDEO CONTROLLER PCB ASS'Y ビデオ コントローラ カイロ キバン	LBP - 1260
501	XB7 - 2200 - 305		2	NUT, HEX, M3 ロツカク ナツト	
502	XB1 - 1301 - 604		2	SCREW, MACH., PAN HEAD, M3X16 ナベネジ	
C 1	VC6 - 0810 - 106		1	CAPACITOR, 10UF, 25V コンデンサ	
C 2	VC6 - 0810 - 106		1	CAPACITOR, 10UF, 25V コンデンサ	
C 3	VC6 - 0810 - 106		1	CAPACITOR, 10UF, 25V コンデンサ	
C 4	VC6 - 0810 - 106		1	CAPACITOR, 10UF, 25V コンデンサ	
C 5	VC6 - 4890 - 476		1	CAPACITOR, 47UF, 10V コンデンサ	
C 6	VC6 - 4890 - 476		1	CAPACITOR, 47UF, 10V コンデンサ	
C 7	VC6 - 4890 - 476		1	CAPACITOR, 47UF, 10V コンデンサ	
C 8	VC6 - 4890 - 476		1	CAPACITOR, 47UF, 10V コンデンサ	
C 11	VW4 - 2234 - 330		1	CAPACITOR, 33PF, 50V コンデンサ	
C 12	VW4 - 2027 - 104		1	CAPACITOR, 0.1UF, 25V コンデンサ	
C 13	VW4 - 2027 - 104		1	CAPACITOR, 0.1UF, 25V コンデンサ	
C 14	VW4 - 2027 - 104		1	CAPACITOR, 0.1UF, 25V コンデンサ	
C 15	VW4 - 2634 - 102		1	CAPACITOR, 1000PF, 25V コンデンサ	
C 16	VW4 - 2634 - 102		1	CAPACITOR, 1000PF, 25V コンデンサ	
C 17	VW4 - 2027 - 104		1	CAPACITOR, 0.1UF, 25V コンデンサ	
C 18	VW4 - 4027 - 334		1	CAPACITOR, 0.33UF, 25V コンデンサ	
C 22	VW4 - 2027 - 104		1	CAPACITOR, 0.1UF, 25V コンデンサ	
C 23	VW4 - 2027 - 104		1	CAPACITOR, 0.1UF, 25V コンデンサ	
C 24	VW4 - 2027 - 104		1	CAPACITOR, 0.1UF, 25V コンデンサ	
C 25	VW4 - 2027 - 104		1	CAPACITOR, 0.1UF, 25V コンデンサ	
C 26	VW4 - 2027 - 104		1	CAPACITOR, 0.1UF, 25V コンデンサ	
C 27	VW4 - 2027 - 104		1	CAPACITOR, 0.1UF, 25V コンデンサ	
C 28	VW4 - 2027 - 104		1	CAPACITOR, 0.1UF, 25V コンデンサ	
C 29	VW4 - 2027 - 104		1	CAPACITOR, 0.1UF, 25V コンデンサ	
C 30	VW4 - 2027 - 104		1	CAPACITOR, 0.1UF, 25V コンデンサ	
C 31	VW4 - 2027 - 104		1	CAPACITOR, 0.1UF, 25V コンデンサ	
C 34	VW4 - 2027 - 104		1	CAPACITOR, 0.1UF, 25V コンデンサ	

FIGURE & KEY NO.	PART NUMBER	RANK	QTY	DESCRIPTION	SERIAL NUMBER / REMARKS
931A - C 35	VW4 - 2027 - 104		1	CAPACITOR, 0.1UF, 25V コンデンサ	
C 36	VW4 - 2027 - 104		1	CAPACITOR, 0.1UF, 25V コンデンサ	
C 37	VW4 - 2027 - 104		1	CAPACITOR, 0.1UF, 25V コンデンサ	
C 38	VW4 - 2027 - 104		1	CAPACITOR, 0.1UF, 25V コンデンサ	
C 39	VW4 - 2027 - 104		1	CAPACITOR, 0.1UF, 25V コンデンサ	
C 40	VW4 - 2027 - 104		1	CAPACITOR, 0.1UF, 25V コンデンサ	
C 41	VW4 - 2027 - 104		1	CAPACITOR, 0.1UF, 25V コンデンサ	
C 42	VW4 - 2027 - 104		1	CAPACITOR, 0.1UF, 25V コンデンサ	
C 43	VW4 - 2027 - 104		1	CAPACITOR, 0.1UF, 25V コンデンサ	
C 44	VW4 - 4027 - 105		1	CAPACITOR, 1UF, 25V コンデンサ	
C 45	VW4 - 2027 - 104		1	CAPACITOR, 0.1UF, 25V コンデンサ	
C 46	VW4 - 2027 - 104		1	CAPACITOR, 0.1UF, 25V コンデンサ	
C 47	VW4 - 2027 - 104		1	CAPACITOR, 0.1UF, 25V コンデンサ	
C 48	VW4 - 2027 - 104		1	CAPACITOR, 0.1UF, 25V コンデンサ	
C 49	VW4 - 2027 - 104		1	CAPACITOR, 0.1UF, 25V コンデンサ	
C 50	VW4 - 2027 - 104		1	CAPACITOR, 0.1UF, 25V コンデンサ	
C 51	VW4 - 2027 - 104		1	CAPACITOR, 0.1UF, 25V コンデンサ	
C 52	VW4 - 2027 - 104		1	CAPACITOR, 0.1UF, 25V コンデンサ	
C 53	VW4 - 2027 - 104		1	CAPACITOR, 0.1UF, 25V コンデンサ	
C 54	VW4 - 2027 - 104		1	CAPACITOR, 0.1UF, 25V コンデンサ	
C 55	VW4 - 2234 - 220		1	CAPACITOR, 22PF, 50V コンデンサ	
C 56	VW4 - 2234 - 220		1	CAPACITOR, 22PF, 50V コンデンサ	
C 59	VW4 - 4027 - 334		1	CAPACITOR, 0.33UF, 25V コンデンサ	
C 60	VW4 - 2027 - 104		1	CAPACITOR, 0.1UF, 25V コンデンサ	
C 61	VW4 - 4027 - 334		1	CAPACITOR, 0.33UF, 25V コンデンサ	
C 62	VW4 - 2027 - 104		1	CAPACITOR, 0.1UF, 25V コンデンサ	
C 63	VW4 - 2634 - 102		1	CAPACITOR, 1000PF, 25V コンデンサ	
C 65	VW4 - 2027 - 104		1	CAPACITOR, 0.1UF, 25V コンデンサ	
C 66	VW4 - 2027 - 104		1	CAPACITOR, 0.1UF, 25V コンデンサ	
C 67	VW4 - 2027 - 104		1	CAPACITOR, 0.1UF, 25V コンデンサ	

FIGURE & KEY NO.	PART NUMBER	R A N K	Q T Y	DESCRIPTION	SERIAL NUMBER / REMARKS
931A - C 68	VW4 - 2027 - 104		1	CAPACITOR, 0.1UF, 25V コンデンサ	
C 70	VW4 - 2027 - 104		1	CAPACITOR, 0.1UF, 25V コンデンサ	
C 72	VW4 - 2027 - 104		1	CAPACITOR, 0.1UF, 25V コンデンサ	
C 73	VW4 - 2027 - 104		1	CAPACITOR, 0.1UF, 25V コンデンサ	
C 74	VW4 - 2027 - 104		1	CAPACITOR, 0.1UF, 25V コンデンサ	
C 75	VW4 - 2027 - 104		1	CAPACITOR, 0.1UF, 25V コンデンサ	
C 76	VW4 - 2027 - 104		1	CAPACITOR, 0.1UF, 25V コンデンサ	
C 77	VW4 - 2027 - 104		1	CAPACITOR, 0.1UF, 25V コンデンサ	
C 78	VW4 - 2027 - 104		1	CAPACITOR, 0.1UF, 25V コンデンサ	
C 79	VW4 - 2027 - 104		1	CAPACITOR, 0.1UF, 25V コンデンサ	
C 80	VW4 - 4027 - 334		1	CAPACITOR, 0.33UF, 25V コンデンサ	
C 81	VW4 - 2027 - 104		1	CAPACITOR, 0.1UF, 25V コンデンサ	
C 82	VW4 - 2027 - 104		1	CAPACITOR, 0.1UF, 25V コンデンサ	
C 83	VW4 - 2027 - 104		1	CAPACITOR, 0.1UF, 25V コンデンサ	
C 84	VW4 - 2027 - 104		1	CAPACITOR, 0.1UF, 25V コンデンサ	
C 85	VW4 - 2027 - 104		1	CAPACITOR, 0.1UF, 25V コンデンサ	
C 86	VW4 - 2027 - 104		1	CAPACITOR, 0.1UF, 25V コンデンサ	
C 87	VW4 - 2027 - 104		1	CAPACITOR, 0.1UF, 25V コンデンサ	
C 90	VW4 - 2027 - 104		1	CAPACITOR, 0.1UF, 25V コンデンサ	
C 91	VW4 - 2027 - 104		1	CAPACITOR, 0.1UF, 25V コンデンサ	
C 92	VW4 - 2027 - 104		1	CAPACITOR, 0.1UF, 25V コンデンサ	
C 93	VW4 - 2027 - 104		1	CAPACITOR, 0.1UF, 25V コンデンサ	
C 94	VW4 - 2027 - 104		1	CAPACITOR, 0.1UF, 25V コンデンサ	
C 95	VW4 - 2027 - 104		1	CAPACITOR, 0.1UF, 25V コンデンサ	
C 96	VW4 - 2027 - 104		1	CAPACITOR, 0.1UF, 25V コンデンサ	
C 97	VW4 - 2027 - 104		1	CAPACITOR, 0.1UF, 25V コンデンサ	
C 99	VW4 - 2027 - 104		1	CAPACITOR, 0.1UF, 25V コンデンサ	
C 100	VW4 - 2027 - 104		1	CAPACITOR, 0.1UF, 25V コンデンサ	
C 101	VW4 - 2027 - 104		1	CAPACITOR, 0.1UF, 25V コンデンサ	
C 102	VW4 - 2027 - 104		1	CAPACITOR, 0.1UF, 25V コンデンサ	

FIGURE & KEY NO.	PART NUMBER	R A N K	Q' T Y	DESCRIPTION	SERIAL NUMBER / REMARKS
931A - C 112	VW4 - 2027 - 104		1	CAPACITOR, 0.1UF, 25V コンデンサ	
C 113	VW4 - 2027 - 104		1	CAPACITOR, 0.1UF, 25V コンデンサ	
C 114	VW4 - 2027 - 104		1	CAPACITOR, 0.1UF, 25V コンデンサ	
C 116	VW4 - 2234 - 330		1	CAPACITOR, 33PF, 50V コンデンサ	
C 117	VW4 - 2234 - 330		1	CAPACITOR, 33PF, 50V コンデンサ	
C 118	VW4 - 2234 - 330		1	CAPACITOR, 33PF, 50V コンデンサ	
C 119	VW4 - 2234 - 330		1	CAPACITOR, 33PF, 50V コンデンサ	
C 120	VW4 - 2234 - 180		1	CAPACITOR, 18PF, 50V コンデンサ	
C 121	VW4 - 2234 - 330		1	CAPACITOR, 33PF, 50V コンデンサ	
C 122	VW4 - 2234 - 330		1	CAPACITOR, 33PF, 50V コンデンサ	
C 123	VW4 - 2234 - 330		1	CAPACITOR, 33PF, 50V コンデンサ	
C 124	VW4 - 2234 - 330		1	CAPACITOR, 33PF, 50V コンデンサ	
C 125	VW4 - 2234 - 330		1	CAPACITOR, 33PF, 50V コンデンサ	
C 126	VW4 - 2234 - 330		1	CAPACITOR, 33PF, 50V コンデンサ	
C 127	VW4 - 2234 - 330		1	CAPACITOR, 33PF, 50V コンデンサ	
C 128	VW4 - 2234 - 330		1	CAPACITOR, 33PF, 50V コンデンサ	
C 129	VW4 - 2234 - 330		1	CAPACITOR, 33PF, 50V コンデンサ	
C 130	VW4 - 2234 - 330		1	CAPACITOR, 33PF, 50V コンデンサ	
C 131	VW4 - 2234 - 330		1	CAPACITOR, 33PF, 50V コンデンサ	
C 132	VW4 - 2234 - 330		1	CAPACITOR, 33PF, 50V コンデンサ	
C 133	VW4 - 2234 - 330		1	CAPACITOR, 33PF, 50V コンデンサ	
C 134	VW4 - 2234 - 330		1	CAPACITOR, 33PF, 50V コンデンサ	
D 1	WA1 - 5111 - 000		1	DIODE, RB400D ダイオード	
FL 2	WK3 - 5087 - 000		1	FILTER, NOISE, NFM61R30T472 ノイズフィルタ	
FL 3	WK3 - 5087 - 000		1	FILTER, NOISE, NFM61R30T472 ノイズフィルタ	
FL 4	WK3 - 5087 - 000		1	FILTER, NOISE, NFM61R30T472 ノイズフィルタ	
FL 5	WK3 - 5087 - 000		1	FILTER, NOISE, NFM61R30T472 ノイズフィルタ	
FL 8	WK3 - 5087 - 000		1	FILTER, NOISE, NFM61R30T472 ノイズフィルタ	
FL 12	WK3 - 5160 - 000		1	FILTER, NOISE, BMF300 ノイズフィルタ	
IC 1	RH4 - 0184 - 000		1	IC, UPD78212GC - 523 - AB8, M - CON マイクロコンピュータ	

FIGURE & KEY NO.	PART NUMBER	R A N K	Q T Y	DESCRIPTION	SERIAL NUMBER / REMARKS
931A - IC 2	RH4 - 5264 - 000		1	IC, UPD94118GD-001-5ML, GATE ARRAY ゲートアレイ	
IC 3	WA3 - 7700 - 000		1	IC, XL8220 - 020 - PFP, M - CON CPU	
IC 4	WA3 - 7346 - 000		1	IC, CXD1185CQ, SCSI CONTROLLER SCSIコントローラ	
IC 5	RH4 - 3179 - 000		1	IC, UPD23C16000JGX - 399 - E1 マスク ROM	
IC 6	RH4 - 3180 - 000		1	IC, UPD23C16000JGX - 398 - E1 マスク ROM	
IC 7	WA3 - 6993 - 000		1	IC, MCM34260 AJ - 80, DRAM DRAM	
IC 8	WA3 - 6993 - 000		1	IC, MCM34260 AJ - 80, DRAM DRAM	
IC 9	RF1 - 3774 - 000		1	IC, BR28C16A - 150, EEPROM EEPROM	
	WA9 - 5147 - 000		1	SOCKET, IC, 24P ICソケット	
IC 10	WA3 - 6680 - 000		1	IC, MCM54800 AJ - 80, DRAM DRAM	
IC 11	WA3 - 6680 - 000		1	IC, MCM54800 AJ - 80, DRAM DRAM	
IC 13	WA3 - 6680 - 000		1	IC, MCM54800 AJ - 80, DRAM DRAM	
IC 14	WA3 - 6680 - 000		1	IC, MCM54800 AJ - 80, DRAM DRAM	
IC 15	WA3 - 1826 - 000		1	IC, SN7406NS, TTL TTL IC	
IC 16	WA3 - 2635 - 000		1	IC, SN74LS244NS, TTL TTL IC	
IC 17	WA3 - 1227 - 000		1	IC, SN74LS14NS, TTL TTL IC	
IC 18	WA4 - 5608 - 000		1	IC, MC145407F, DRIVER/RECEIVER ドライバ/レシーバ IC	
IC 19	WA4 - 0820 - 000		1	IC, MB3771 デンデン カンシ IC	
IC 21	WA3 - 6068 - 000		1	IC, SN74AS1004ANS, TTL TTL IC	
IC 22	WA3 - 2635 - 000		1	IC, SN74LS244NS, TTL TTL IC	
IC 23	WA3 - 4086 - 000		1	IC, SN74ALS245ANS, TTL TTL IC	
IC 24	WA3 - 4086 - 000		1	IC, SN74ALS245ANS, TTL TTL IC	
IC 25	WA3 - 4086 - 000		1	IC, SN74ALS245ANS, TTL TTL IC	
IC 26	WA3 - 4086 - 000		1	IC, SN74ALS245ANS, TTL TTL IC	
IC 27	WA3 - 4086 - 000		1	IC, SN74ALS245ANS, TTL TTL IC	
IC 28	WA3 - 4086 - 000		1	IC, SN74ALS245ANS, TTL TTL IC	
IC 29	WA3 - 4086 - 000		1	IC, SN74ALS245ANS, TTL TTL IC	
IC 30	WA3 - 4086 - 000		1	IC, SN74ALS245ANS, TTL TTL IC	
IC 40	WA3 - 4086 - 000		1	IC, SN74ALS245ANS, TTL TTL IC	
IC 41	WA3 - 4086 - 000		1	IC, SN74ALS245ANS, TTL TTL IC	

FIGURE & KEY NO.	PART NUMBER	RANK	QTY	DESCRIPTION	SERIAL NUMBER / REMARKS
931A - IC 42	WA3 - 4086 - 000		1	IC, SN74ALS245ANS, TTL TTL IC	
J 1	RH2 - 5180 - 000		1	CONNECTOR, 26P コネクタ	
J 3	VS1 - 1028 - 010		1	CONNECTOR, 10P コネクタ	
J 4	SH8 - 4166 - 000		1	CONNECTOR, 60P コネクタ	
J 5	RH2 - 5204 - 000		1	CONNECTOR, 30P コネクタ	
J 7	WS1 - 5313 - 000		1	PLUG CONNECTOR, 36P プラグコネクタ	
J 8	VS1 - 0804 - 025		1	CONNECTOR, 25P コネクタ	
J 9	RH2 - 5232 - 000		1	SOCKET, IC ソケットIC	
J 10	RH2 - 5232 - 000		1	SOCKET, IC ソケットIC	
J 11	WA9 - 5232 - 000		1	SOCKET, IC ICソケット	
J 12	WA9 - 5232 - 000		1	SOCKET, IC ICソケット	
J 13	RH2 - 5232 - 000		1	SOCKET, IC ソケットIC	
R 1	VV1 - 7118 - 221		1	RESISTOR, 220 OHM, 1/10W テイコウ	
R 2	VV1 - 7118 - 101		1	RESISTOR, 100 OHM, 1/10W テイコウ	
R 3	VV1 - 7118 - 681		1	RESISTOR, 680 OHM, 1/10W テイコウ	
R 4	VV1 - 7118 - 101		1	RESISTOR, 100 OHM, 1/10W テイコウ	
R 5	VV1 - 7118 - 472		1	RESISTOR, 4.7KOHM, 1/10W テイコウ	
R 6	VV1 - 7118 - 101		1	RESISTOR, 100 OHM, 1/10W テイコウ	
R 7	VV1 - 7118 - 101		1	RESISTOR, 100 OHM, 1/10W テイコウ	
R 8	VV1 - 7118 - 102		1	RESISTOR, 1KOHM, 1/10W テイコウ	
R 9	VV1 - 7118 - 102		1	RESISTOR, 1KOHM, 1/10W テイコウ	
R 10	VV1 - 7118 - 103		1	RESISTOR, 10KOHM, 1/10W テイコウ	
R 12	VV1 - 7118 - 103		1	RESISTOR, 10KOHM, 1/10W テイコウ	
R 13	VV1 - 7118 - 103		1	RESISTOR, 10KOHM, 1/10W テイコウ	
R 14	VV1 - 7118 - 103		1	RESISTOR, 10KOHM, 1/10W テイコウ	
R 16	VV1 - 7118 - 681		1	RESISTOR, 680 OHM, 1/10W テイコウ	
R 22	VV1 - 7118 - 221		1	RESISTOR, 220 OHM, 1/10W テイコウ	
R 26	VV1 - 7118 - 103		1	RESISTOR, 10KOHM, 1/10W テイコウ	
R 27	VV1 - 7118 - 681		1	RESISTOR, 680 OHM, 1/10W テイコウ	
R 29	VV1 - 7118 - 221		1	RESISTOR, 220 OHM, 1/10W テイコウ	

FIGURE & KEY NO.	PART NUMBER	RANK	QTY	DESCRIPTION	SERIAL NUMBER / REMARKS
931A - R 30	VV1 - 7118 - 221		1	RESISTOR, 220 OHM, 1/10W テイコウ	
R 31	VV1 - 7118 - 103		1	RESISTOR, 10KOHM, 1/10W テイコウ	
R 32	VV1 - 7118 - 102		1	RESISTOR, 1KOHM, 1/10W テイコウ	
R 33	VV1 - 7118 - 102		1	RESISTOR, 1KOHM, 1/10W テイコウ	
R 34	VV1 - 7118 - 221		1	RESISTOR, 220 OHM, 1/10W テイコウ	
R 35	VV1 - 7118 - 221		1	RESISTOR, 220 OHM, 1/10W テイコウ	
R 36	VV1 - 7118 - 103		1	RESISTOR, 10KOHM, 1/10W テイコウ	
R 37	VV1 - 7118 - 103		1	RESISTOR, 10KOHM, 1/10W テイコウ	
R 45	VV1 - 7118 - 103		1	RESISTOR, 10KOHM, 1/10W テイコウ	
R 52	VV1 - 7118 - 470		1	RESISTOR, 47 OHM, 1/10W テイコウ	
R 53	VV1 - 7118 - 470		1	RESISTOR, 47 OHM, 1/10W テイコウ	
R 54	VV1 - 7118 - 470		1	RESISTOR, 47 OHM, 1/10W テイコウ	
R 55	VV1 - 7118 - 470		1	RESISTOR, 47 OHM, 1/10W テイコウ	
R 56	VV1 - 7118 - 470		1	RESISTOR, 47 OHM, 1/10W テイコウ	
R 57	VV1 - 7118 - 470		1	RESISTOR, 47 OHM, 1/10W テイコウ	
R 58	VV1 - 7118 - 472		1	RESISTOR, 4.7KOHM, 1/10W テイコウ	
R 59	VV1 - 7118 - 103		1	RESISTOR, 10KOHM, 1/10W テイコウ	
R 60	VV1 - 7118 - 470		1	RESISTOR, 47 OHM, 1/10W テイコウ	
R 61	VV1 - 7118 - 103		1	RESISTOR, 10KOHM, 1/10W テイコウ	
R 63	VV1 - 7118 - 470		1	RESISTOR, 47 OHM, 1/10W テイコウ	
R 64	VV1 - 7118 - 103		1	RESISTOR, 10KOHM, 1/10W テイコウ	
R 65	VV1 - 7118 - 101		1	RESISTOR, 100 OHM, 1/10W テイコウ	
R 66	VV1 - 7118 - 101		1	RESISTOR, 100 OHM, 1/10W テイコウ	
R 67	VV1 - 7118 - 101		1	RESISTOR, 100 OHM, 1/10W テイコウ	
R 68	VV1 - 7118 - 101		1	RESISTOR, 100 OHM, 1/10W テイコウ	
RA 1	VR7 - 3160 - 222		1	RESISTOR ARRAY, 2.2KOHM, 1/16W テイコウ アレイ	
RA 2	VR7 - 3160 - 102		1	RESISTOR ARRAY, 1KOHM, 1/16W テイコウ アレイ	
RA 3	VR7 - 3790 - 101		1	RESISTOR ARRAY, 100 OHM, 0.063W テイコウ アレイ	
RA 4	VR7 - 3790 - 101		1	RESISTOR ARRAY, 100 OHM, 0.063W テイコウ アレイ	
RA 6	VR7 - 3160 - 223		1	RESISTOR ARRAY, 22KOHM, 1/16W テイコウ アレイ	

FIGURE & KEY NO.	PART NUMBER	RANK	QTY	DESCRIPTION	SERIAL NUMBER / REMARKS
931A - RA 9	VR7 - 3160 - 223		1	RESISTOR ARRAY, 22KOHM, 1/16W テイコウアレイ	
RA 10	VR7 - 3160 - 102		1	RESISTOR ARRAY, 1KOHM, 1/16W テイコウアレイ	
RA 11	VR7 - 3160 - 102		1	RESISTOR ARRAY, 1KOHM, 1/16W テイコウアレイ	
RA 12	VR7 - 3160 - 223		1	RESISTOR ARRAY, 22KOHM, 1/16W テイコウアレイ	
RA 13	VR7 - 3160 - 223		1	RESISTOR ARRAY, 22KOHM, 1/16W テイコウアレイ	
RA 14	VR7 - 3160 - 223		1	RESISTOR ARRAY, 22KOHM, 1/16W テイコウアレイ	
RA 15	VR7 - 3160 - 223		1	RESISTOR ARRAY, 22KOHM, 1/16W テイコウアレイ	
RA 16	VR7 - 3160 - 223		1	RESISTOR ARRAY, 22KOHM, 1/16W テイコウアレイ	
RA 17	VR7 - 3160 - 223		1	RESISTOR ARRAY, 22KOHM, 1/16W テイコウアレイ	
RA 18	VR7 - 3160 - 223		1	RESISTOR ARRAY, 22KOHM, 1/16W テイコウアレイ	
RA 19	VR7 - 3160 - 223		1	RESISTOR ARRAY, 22KOHM, 1/16W テイコウアレイ	
RA 20	VR7 - 3160 - 223		1	RESISTOR ARRAY, 22KOHM, 1/16W テイコウアレイ	
RA 23	VR7 - 3790 - 470		1	RESISTOR ARRAY, 47 OHM, 0.063W テイコウアレイ	
RA 24	VR7 - 3790 - 470		1	RESISTOR ARRAY, 47 OHM, 0.063W テイコウアレイ	
RA 25	VR7 - 3790 - 470		1	RESISTOR ARRAY, 47 OHM, 0.063W テイコウアレイ	
RA 26	VR7 - 3790 - 100		1	RESISTOR ARRAY, 10 OHM, 0.063W テイコウアレイ	
RA 27	VR7 - 3790 - 470		1	RESISTOR ARRAY, 47 OHM, 0.063W テイコウアレイ	
RA 28	VR7 - 3790 - 470		1	RESISTOR ARRAY, 47 OHM, 0.063W テイコウアレイ	
X 1	RH6 - 3155 - 000		1	QUARTZ, CRYSTAL, 9.8304MHZ スイシヨウ シンドウシ	
X 2	RH6 - 3238 - 000		1	QUARTZ, CRYSTAL, 44.7315MHZ スイシヨウ シンドウシ	
X 3	RH6 - 3237 - 000		1	QUARTZ, CRYSTAL, 20.000 MHZ スイシヨウ シンドウシ	



FIGURE 940 PICK-UP MOTOR DRIVER PCB ASS'Y
給紙モータ・ドライバ回路基板

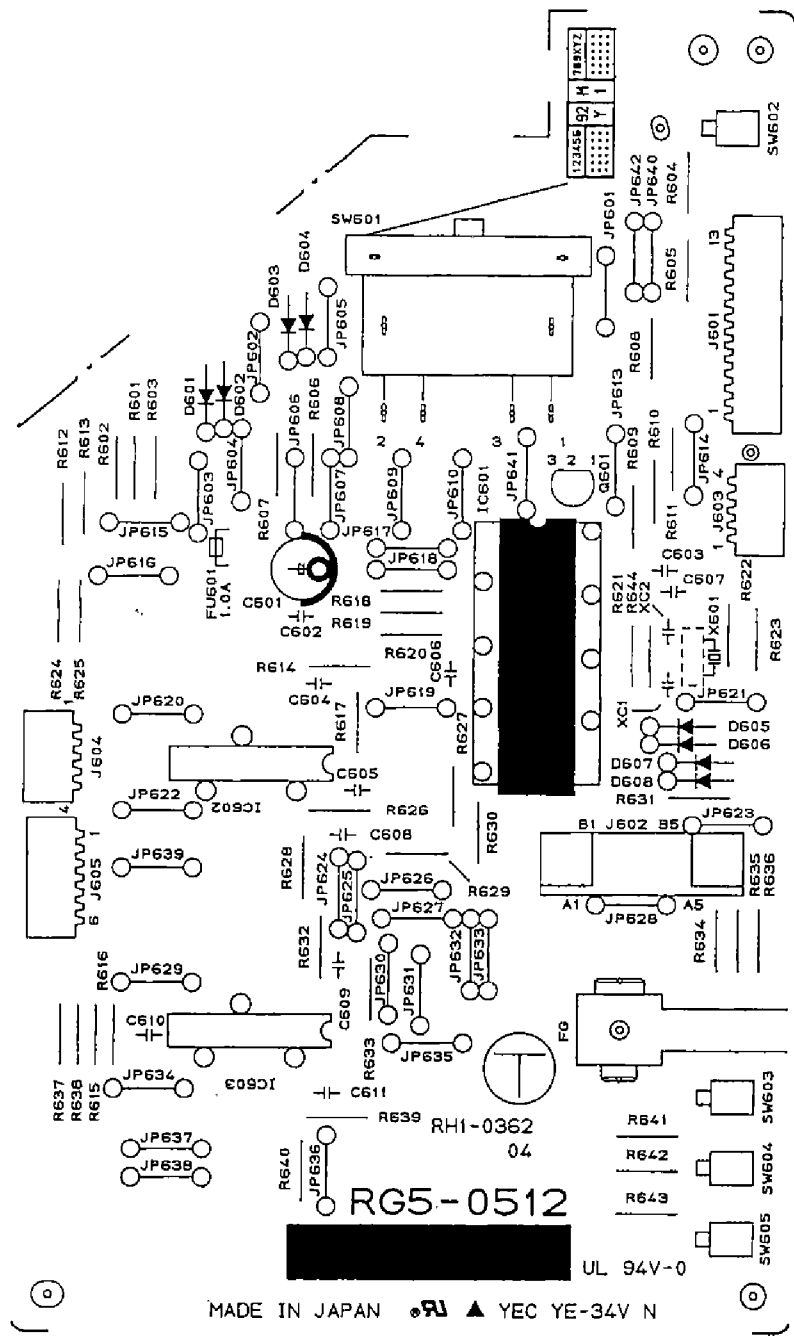
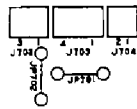


FIGURE & KEY NO.	PART NUMBER	R A N K	Q T Y	DESCRIPTION	SERIAL NUMBER / REMARKS
940 -	RG5 - 0512 - 070		1	PICK - UP MOTOR DRIVER PCB ASS'Y キョウシモータドライバカイロキバン	
C 601	VC7 - 4910 - 226		1	CAPACITOR, 22UF, 35V コンデンサ	
C 602	VC9 - 5047 - 000		1	CAPACITOR, 0.1UF, 50V コンデンサ	
C 603	VC7 - 7040 - 101		1	CAPACITOR, 100PF, 50V コンデンサ	
C 604	VC4 - 3503 - 821		1	CAPACITOR, 820PF, 50V コンデンサ	
C 605	VC4 - 3503 - 821		1	CAPACITOR, 820PF, 50V コンデンサ	
C 606	VC9 - 5047 - 000		1	CAPACITOR, 0.1UF, 50V コンデンサ	
C 607	VC9 - 5047 - 000		1	CAPACITOR, 0.1UF, 50V コンデンサ	
C 608	VC9 - 5047 - 000		1	CAPACITOR, 0.1UF, 50V コンデンサ	
C 609	VC4 - 3503 - 821		1	CAPACITOR, 820PF, 50V コンデンサ	
C 610	VC4 - 3503 - 821		1	CAPACITOR, 820PF, 50V コンデンサ	
C 611	VC9 - 5047 - 000		1	CAPACITOR, 0.1UF, 50V コンデンサ	
D 601	WA1 - 5410 - 000		1	DIODE, RB441Q ダイオード	
D 602	WA1 - 5410 - 000		1	DIODE, RB441Q ダイオード	
D 603	WA1 - 5410 - 000		1	DIODE, RB441Q ダイオード	
D 604	WA1 - 5410 - 000		1	DIODE, RB441Q ダイオード	
D 605	WA1 - 5410 - 000		1	DIODE, RB441Q ダイオード	
D 606	WA1 - 5410 - 000		1	DIODE, RB441Q ダイオード	
D 607	WA1 - 5410 - 000		1	DIODE, RB441Q ダイオード	
D 608	WA1 - 5410 - 000		1	DIODE, RB441Q ダイオード	
FU601	VD5 - 0221 - 001		1	FUSE, 48V, 1A ヒューズ	
IC601	RH4 - 5132 - 000		1	IC, MN53005CLT, GATE ARRAY ゲートアレイ	
IC602	WA4 - 1035 - 000		1	TRANSISTOR ARRAY, M54640P トランジスタアレイ	
IC603	WA4 - 1035 - 000		1	TRANSISTOR ARRAY, M54640P トランジスタアレイ	
J 601	VS1 - 1029 - 013		1	CONNECTOR, 13P コネクタ	
J 602	VS1 - 5218 - 010		1	CONNECTOR, 10P コネクタ	
J 603	VS1 - 5451 - 004		1	CONNECTOR, 4P コネクタ	
J 604	VS1 - 5451 - 004		1	CONNECTOR, 4P コネクタ	
J 605	VS1 - 1029 - 006		1	CONNECTOR, 6P コネクタ	
Q 601	WA4 - 5458 - 000		1	IC, MN1381 - R, RESET リセットIC	

FIGURE & KEY NO.	PART NUMBER	R A N K	Q T Y	DESCRIPTION	SERIAL NUMBER / REMARKS
940 - R 601	VR1 - 1141 - 102		1	RESISTOR, 1KOHM, 1/4W テイコウ	
R 602	VR7 - 3120 - 101		1	RESISTOR, 100 OHM, 1/4W テイコウ	
R 603	VR1 - 1141 - 472		1	RESISTOR, 4.7KOHM, 1/4W テイコウ	
R 604	VR1 - 1141 - 102		1	RESISTOR, 1KOHM, 1/4W テイコウ	
R 605	VR1 - 1141 - 103		1	RESISTOR, 10KOHM, 1/4W テイコウ	
R 606	VR1 - 1141 - 103		1	RESISTOR, 10KOHM, 1/4W テイコウ	
R 607	VR1 - 1141 - 103		1	RESISTOR, 10KOHM, 1/4W テイコウ	
R 608	VR1 - 1141 - 103		1	RESISTOR, 10KOHM, 1/4W テイコウ	
R 609	VR1 - 1141 - 102		1	RESISTOR, 1KOHM, 1/4W テイコウ	
R 610	VR1 - 1141 - 102		1	RESISTOR, 1KOHM, 1/4W テイコウ	
R 611	VR7 - 3120 - 101		1	RESISTOR, 100 OHM, 1/4W テイコウ	
R 612	VR1 - 1141 - 102		1	RESISTOR, 1KOHM, 1/4W テイコウ	
R 613	VR1 - 1141 - 102		1	RESISTOR, 1KOHM, 1/4W テイコウ	
R 614	VR1 - 1141 - 563		1	RESISTOR, 56KOHM, 1/4W テイコウ	
R 615	VR1 - 1141 - 103		1	RESISTOR, 10KOHM, 1/4W テイコウ	
R 616	VR1 - 1141 - 103		1	RESISTOR, 10KOHM, 1/4W テイコウ	
R 617	VR1 - 1141 - 102		1	RESISTOR, 1KOHM, 1/4W テイコウ	
R 618	VR1 - 1141 - 273		1	RESISTOR, 27KOHM, 1/4W テイコウ	
R 619	VR1 - 1141 - 472		1	RESISTOR, 4.7KOHM, 1/4W テイコウ	
R 620	VR1 - 1141 - 472		1	RESISTOR, 4.7KOHM, 1/4W テイコウ	
R 621	VR1 - 1141 - 105		1	RESISTOR, 1MOHM, 1/4W テイコウ	
R 622	VR1 - 1141 - 102		1	RESISTOR, 1KOHM, 1/4W テイコウ	
R 623	VR1 - 1141 - 472		1	RESISTOR, 4.7KOHM, 1/4W テイコウ	
R 624	VR1 - 1141 - 273		1	RESISTOR, 27KOHM, 1/4W テイコウ	
R 625	VR1 - 1141 - 273		1	RESISTOR, 27KOHM, 1/4W テイコウ	
R 626	VR1 - 1141 - 102		1	RESISTOR, 1KOHM, 1/4W テイコウ	
R 627	VR1 - 1141 - 102		1	RESISTOR, 1KOHM, 1/4W テイコウ	
R 628	VR7 - 2680 - 109		1	RESISTOR, 1.0 OHM, 1/2W テイコウ	
R 629	VR1 - 1141 - 273		1	RESISTOR, 27KOHM, 1/4W テイコウ	
R 630	VR1 - 1141 - 102		1	RESISTOR, 1KOHM, 1/4W テイコウ	

FIGURE & KEY NO.	PART NUMBER	R A N K	Q T Y	DESCRIPTION	SERIAL NUMBER / REMARKS
940 - R 631	VR1 - 1141 - 101		1	RESISTOR, 100 OHM, 1/4W テイコウ	
R 632	VR1 - 1141 - 563		1	RESISTOR, 56KOHM, 1/4W テイコウ	
R 633	VR1 - 1141 - 102		1	RESISTOR, 1KOHM, 1/4W テイコウ	
R 634	VR1 - 1141 - 102		1	RESISTOR, 1KOHM, 1/4W テイコウ	
R 635	VR1 - 1141 - 102		1	RESISTOR, 1KOHM, 1/4W テイコウ	
R 636	VR1 - 1141 - 102		1	RESISTOR, 1KOHM, 1/4W テイコウ	
R 637	VR1 - 1141 - 201		1	RESISTOR, 200 OHM, 1/4W テイコウ	
R 638	VR1 - 1141 - 201		1	RESISTOR, 200 OHM, 1/4W テイコウ	
R 639	VR1 - 1141 - 102		1	RESISTOR, 1KOHM, 1/4W テイコウ	
R 640	VR7 - 2680 - 109		1	RESISTOR, 1.0 OHM, 1/2W テイコウ	
R 641	VR1 - 1141 - 103		1	RESISTOR, 10KOHM, 1/4W テイコウ	
R 642	VR1 - 1141 - 103		1	RESISTOR, 10KOHM, 1/4W テイコウ	
R 643	VR1 - 1141 - 103		1	RESISTOR, 10KOHM, 1/4W テイコウ	
R 644	VR1 - 1141 - 361		1	RESISTOR, 360 OHM, 1/4W テイコウ	
SW601	WC8 - 9502 - 000		1	SWITCH, KEY キー スイッチ	
SW602	WC8 - 0234 - 000		1	SWITCH, PUSH プッシュ スイッチ	
SW603	WC8 - 0234 - 000		1	SWITCH, PUSH プッシュ スイッチ	
SW604	WC8 - 0234 - 000		1	SWITCH, PUSH プッシュ スイッチ	
SW605	WC8 - 0234 - 000		1	SWITCH, PUSH プッシュ スイッチ	
X 601	RH5 - 0055 - 000		1	OSCILLATOR, FAR FAR シンドウシ	

FIGURE 970 SENSOR PCB ASS'Y センサ回路基板



R5702

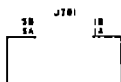
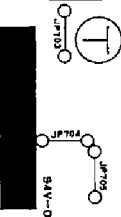
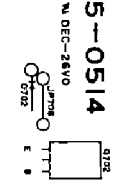
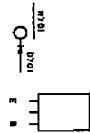


FIGURE & KEY NO.	PART NUMBER	R A N K	Q T Y	DESCRIPTION	SERIAL NUMBER / REMARKS
970 -	RG5 - 0514 - 000		1	SENSOR PCB ASS'Y センサカイトロキバン	
D 701	WA1 - 0474 - 000		1	DIODE, S5566B ダイオード	
D 702	WA1 - 0474 - 000		1	DIODE, S5566B ダイオード	
J 701	VS1 - 1102 - 010		1	CONNECTOR, 10P コネクタ	
J 702	VS1 - 5451 - 003		1	CONNECTOR, 3P コネクタ	
J 703	VS1 - 5451 - 004		1	CONNECTOR, 4P コネクタ	
J 704	VS1 - 5451 - 002		1	CONNECTOR, 2P コネクタ	
PS701	WGB - 0173 - 020		1	IC, TLP806, PHOTO INTERRUPTER フォトインタラプタ	
PS702	WGB - 0173 - 020		1	IC, TLP806, PHOTO INTERRUPTER フォトインタラプタ	
Q 701	WA2 - 1115 - 000		1	TRANSISTOR, 2SD2018 トランジスタ	
Q 702	WA2 - 1115 - 000		1	TRANSISTOR, 2SD2018 トランジスタ	
R 701	VR7 - 0580 - 471		1	RESISTOR, 470 OHM, 1/2W テイコウ	
R 702	VR7 - 0580 - 471		1	RESISTOR, 470 OHM, 1/2W テイコウ	

ENVELOPE FEEDER

封筒フィーダ

ENVELOPE FEEDER

[R73-3024]

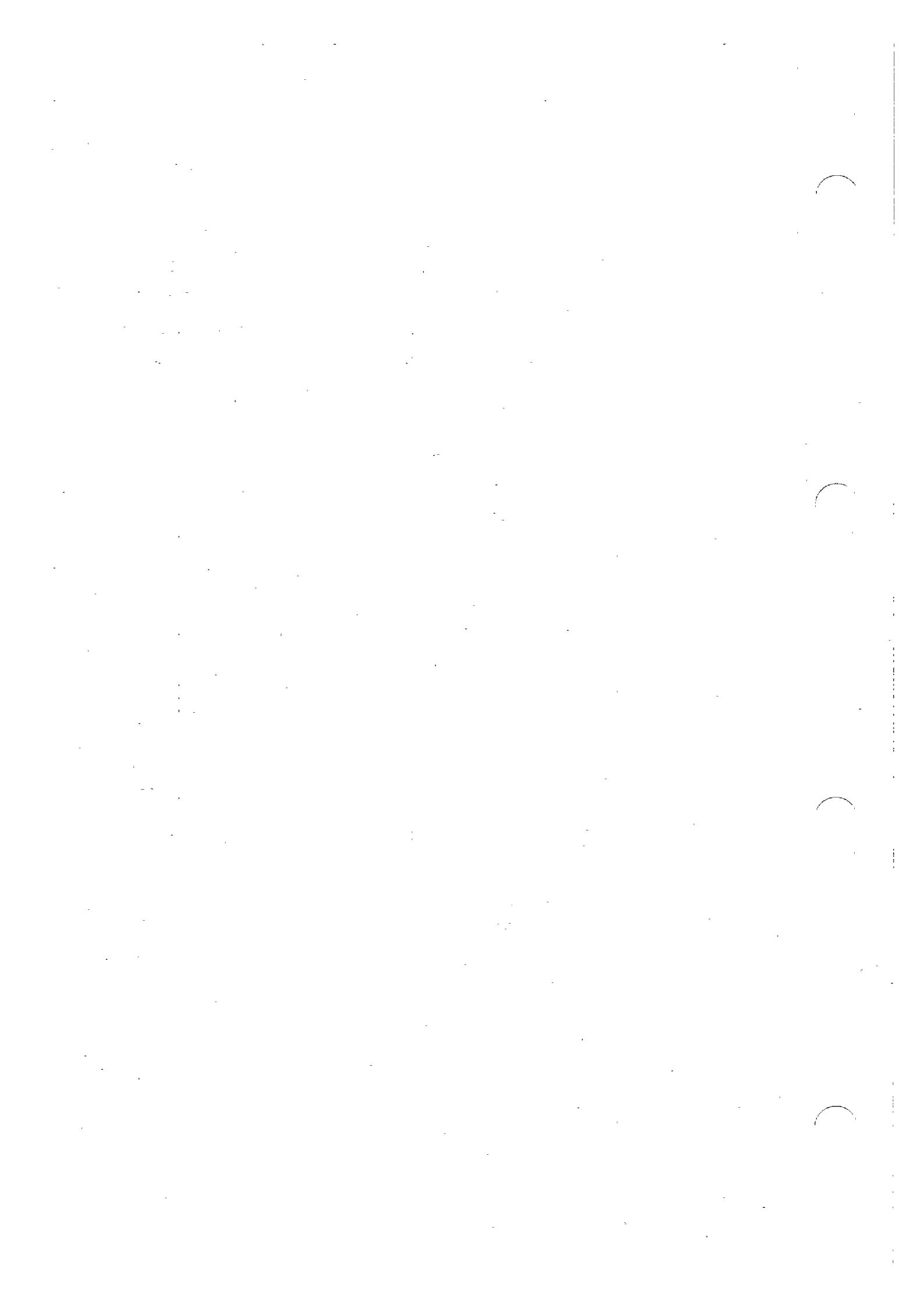


FIGURE FA ASSEMBLY LOCATION DIAGRAM

主要部品配置図

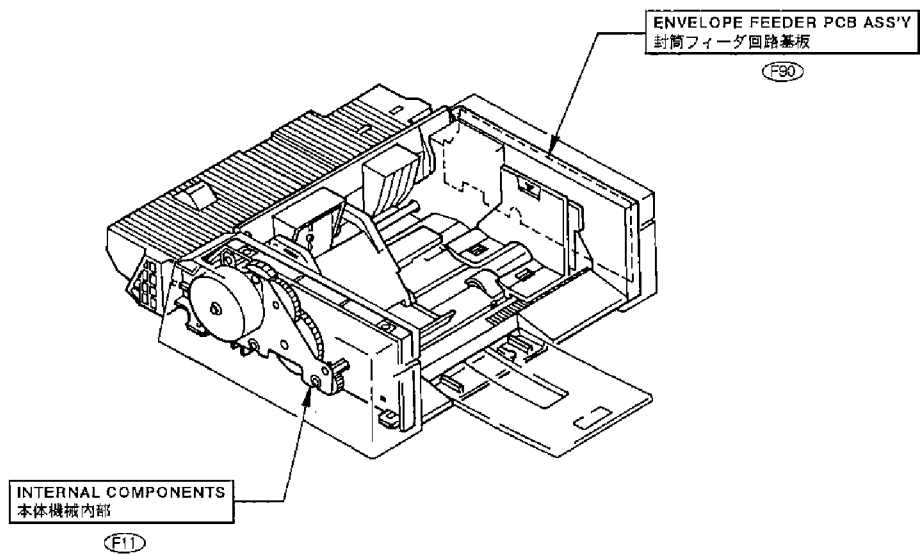


FIGURE F10 EXTERNAL COVERS, PANELS, ETC.
外装カバー

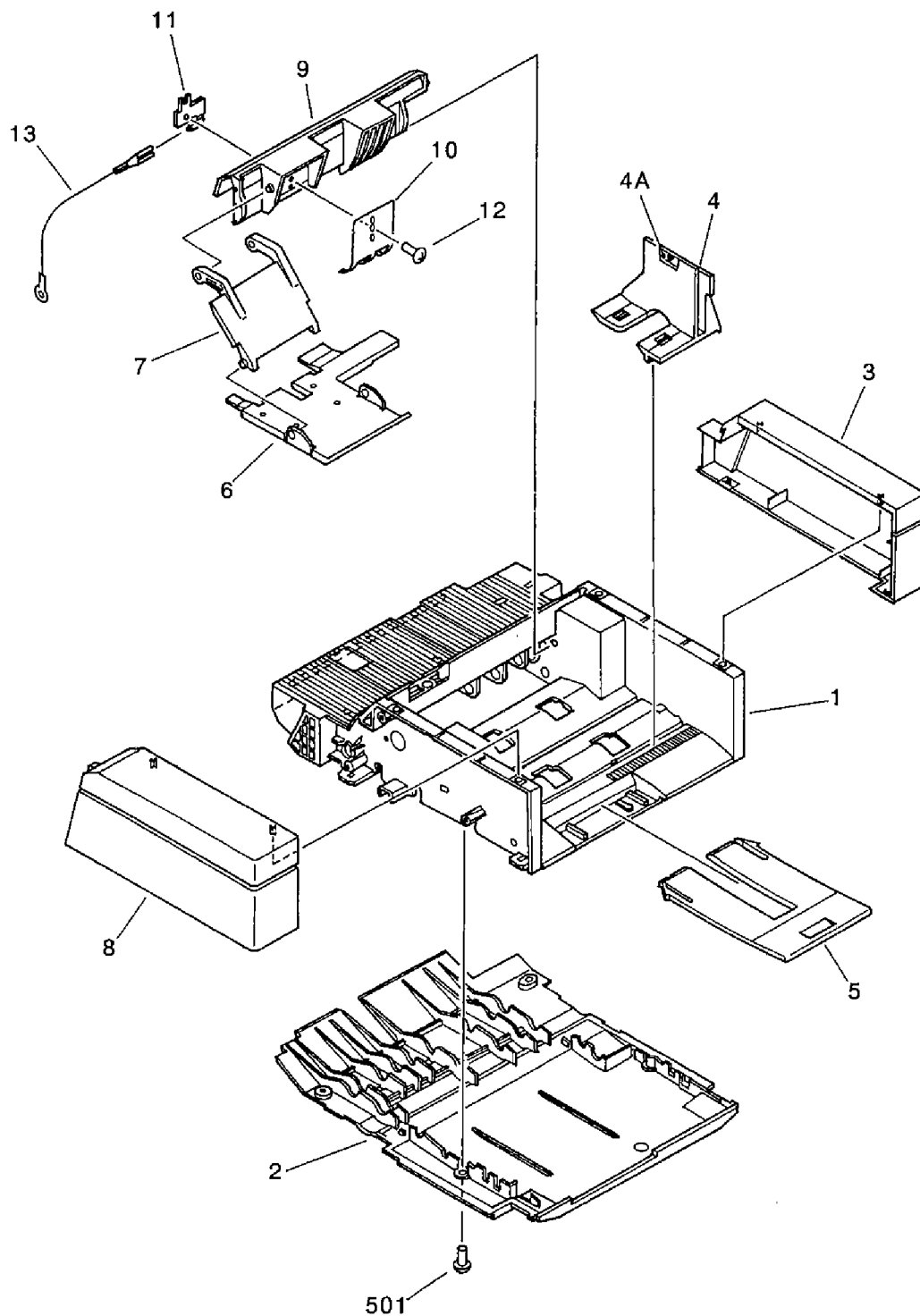


FIGURE & KEY NO.	PART NUMBER	R A N K	Q' T Y	DESCRIPTION	SERIAL NUMBER / REMARKS
F10 -	NPN		RF	EXTERNAL COVERS, PANELS, ETC. ガイソウカバー	
1	RA2 - 1620 - 000	N	1	FRAME フレーム	
2	RA2 - 1623 - 000		1	COVER, LOWER シタカバー	
3	RA2 - 1621 - 000		1	COVER, RIGHT カバー (ミギ)	
4	RF1 - 3556 - 000		1	PLATE, SIDE GUIDE サイドキセイバン	
4A	RS2 - 8168 - 000		1	LABEL, "LIMIT" セキサイラベル	
5	RA2 - 1628 - 000		1	TRAY, EXTENSION カクチヨウトレイ	
6	RF1 - 3560 - 000		1	WEIGHT ウエイト	
7	RA2 - 1627 - 000		1	ARM, WEIGHT ウエイトアーム	
8	RF1 - 3555 - 000		1	COVER, LEFT カバー (ヒダリ)	
9	RA2 - 1624 - 000		1	PLATE, LIMIT センタンキセイイタ	
10	RA2 - 1575 - 020		1	PLATE, SEPARATION GUIDE ガイドイタ	
11	RA2 - 1576 - 000		1	NUT, PLATE イタナツト	
12	XB5 - 6300 - 807		1	SCREW, TP, M3X8 TPネジ	
13	RG5 - 0578 - 000		1	CABLE ASS'Y ソクセンブ	
501	XB4 - 7401 - 207		4	SCREW, TAPPING, PAN HEAD, M4X12 ナベタツピンネジ	

FIGURE F11 INTERNAL COMPONENTS (1/2)
 本体機械内部 (1/2)

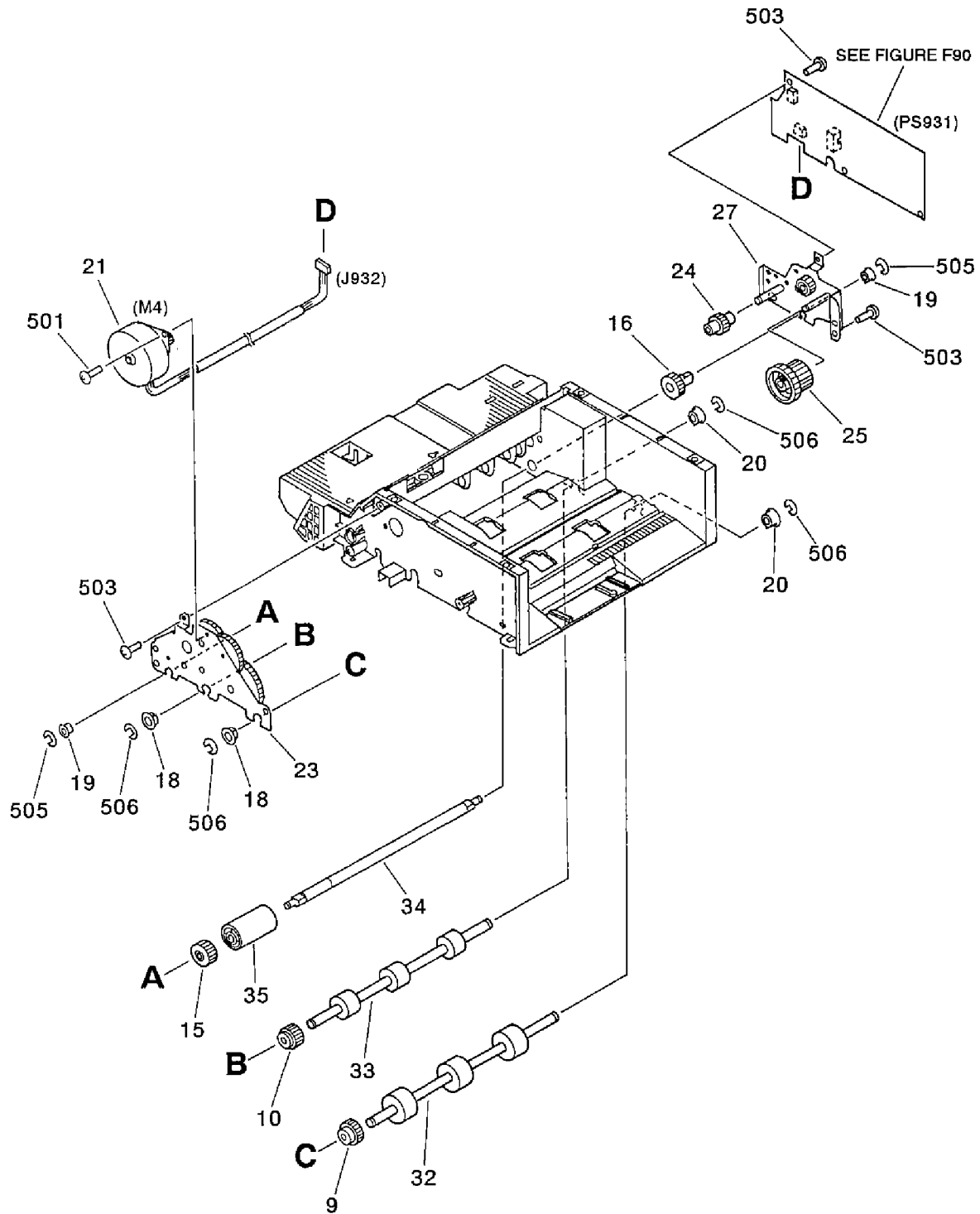


FIGURE F11 INTERNAL COMPONENTS (2/2)
 本体機械内部 (2/2)

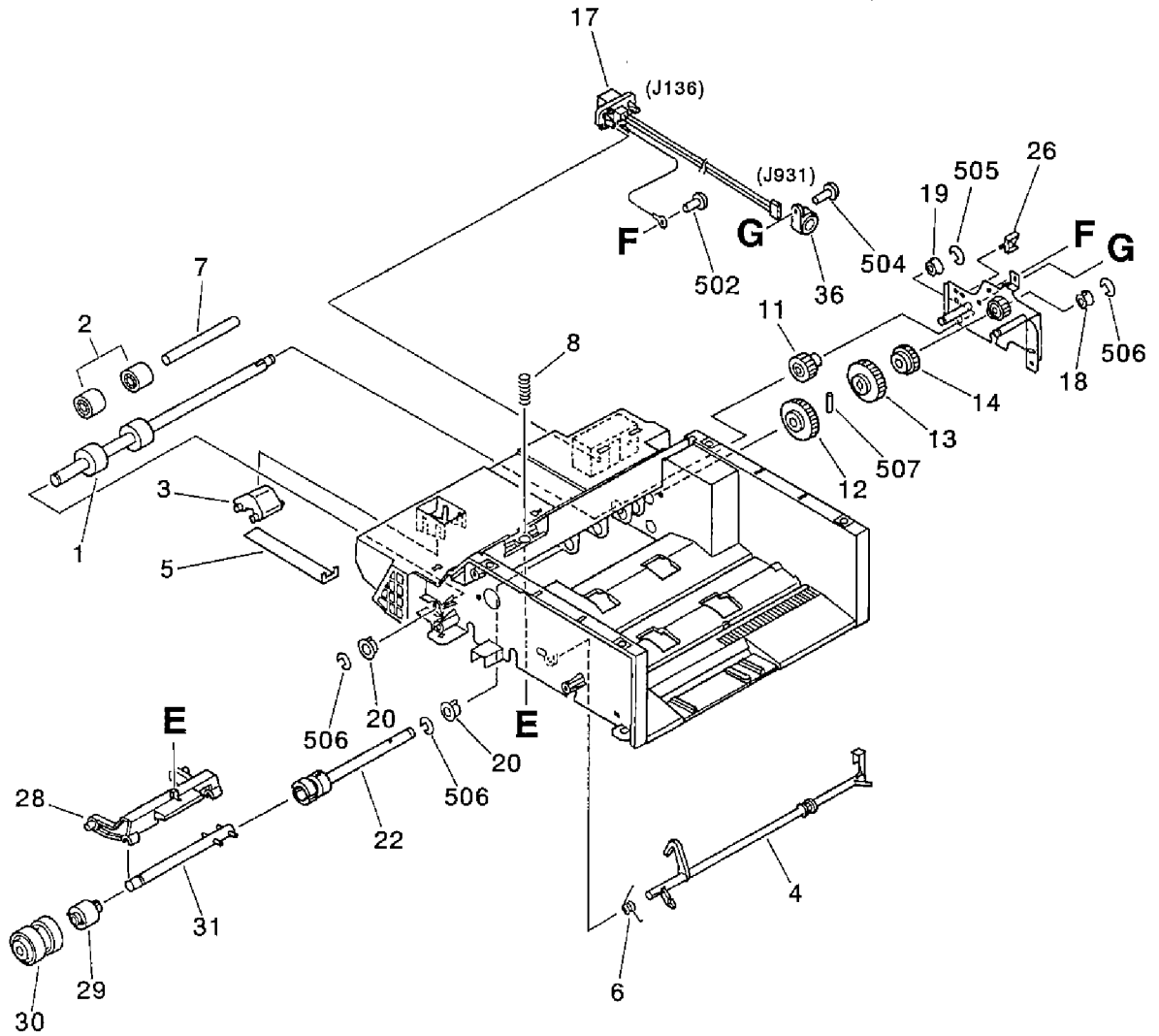


FIGURE & KEY NO.	PART NUMBER	RANK	QTY	DESCRIPTION	SERIAL NUMBER / REMARKS
F11 -	NPN		RF	INTERNAL COMPONENTS ホンタイキカイナイブ	
1	RA2 - 1838 - 000		1	ROLLER, PAPER FEED ハンソウ ローラ	
2	RA2 - 1567 - 000		2	ROLLER ハンソウ コロ	
3	RA2 - 1629 - 000		1	PLATE, PRESSURE カアツウケ	
4	RA2 - 1589 - 000		1	LEVER, SENSOR センサレバー	
5	RA2 - 1570 - 000		1	SPRING, LEAF イタバネ	
6	RA2 - 1571 - 000		1	SPRING, TORSION ネジリバネ	
7	RA2 - 1572 - 000		1	SHAFT, PAPER FEED ハンソウジク	
8	RS1 - 2386 - 000		1	SPRING, COMPRESSION アツシユクバネ	
9	RS1 - 0554 - 000		1	GEAR, 24T 24Tギア	
10	RS1 - 0555 - 000		1	GEAR, 20T 20Tギア	
11	RS1 - 0561 - 000		1	GEAR, 20T 20Tギア	
12	RS1 - 0556 - 000		1	GEAR, 36T 36Tギア	
13	RS1 - 0557 - 000		1	GEAR, 36T 36Tギア	
14	RS1 - 0558 - 000		1	GEAR, 24T 24Tギア	
15	RS1 - 0559 - 000		1	GEAR, 22T 22Tギア	
16	RS1 - 0560 - 000		1	GEAR, 22T 22Tギア	
17	RG5 - 0577 - 000		1	CABLE ASS'Y ソクセンブ	J136, J931
18	RS1 - 1053 - 000		3	BUSHING ブツシング	
19	FS1 - 1433 - 000		3	BUSHING ブツシング	
20	FS1 - 1187 - 000		4	BUSHING ブツシング	
21	RH7 - 1187 - 000		1	MOTOR, STEPPING モータ	M4, J932
22	RF1 - 3661 - 000		1	SHAFT, DRIVE クドウジク	
23	RG1 - 3289 - 030		1	LEFT DRIVE ASS'Y クドウブ(ヒダリ)	
24	RS1 - 0552 - 000		1	GEAR, 20T 20Tギア	
25	RS1 - 0553 - 000		1	GEAR, 42T/28T 42T/28Tギア	
26	WT2 - 0434 - 000		1	CLAMP クランプ	
27	RF1 - 3543 - 030		1	PLATE, DRIVE, RIGHT クドウソクバンミギ	
28	RA2 - 1579 - 000		1	ARM, REGISTRATION レジストアーム	
29	RA2 - 1582 - 030		1	LIMITER, TORQUE トルクリミッタ	

FIGURE & KEY NO.	PART NUMBER	RANK	QTY	DESCRIPTION	SERIAL NUMBER / REMARKS
F11 - 30	RF1 - 3548 - 000		1	ROLLER, UPPER ウエローラ	
31	RF1 - 3659 - 000		1	SHAFT, SEPARATION ROLLER ブンリローラジク	
32	RA2 - 1839 - 000		1	ROLLER, PAPER PICK - UP, 1 キユウシローラ (1)	
33	RA2 - 1840 - 000		1	ROLLER, PAPER PICK - UP, 2 キユウシローラ (2)	
34	RA2 - 1586 - 000		1	SHAFT, SEPARATION LOWER ブンリシタジク	
35	RF1 - 3545 - 000		1	ROLLER, SEPARATION LOWER ブンリシタローラ	
36	WE8 - 5171 - 000		1	FERRITE CORE フェライトコア	
501	XB1 - 2300 - 607		2	SCREW, MACH., TRUSS HEAD, M3X6 バインドネジ	
502	XB1 - 2400 - 607		1	SCREW, MACH., TRUSS HEAD, M4X6 バインドネジ	
503	XB4 - 7401 - 007		6	SCREW, TAPPING, PAN HEAD, M4X10 ナベタツピンネジ	
504	XB5 - 6300 - 807		1	SCREW, TP, M3X8 TPネジ	
505	XD2 - 1100 - 322		3	RING, E Eリング	
506	XD2 - 1100 - 502		7	RING, E Eリング	
507	XD3 - 2200 - 102		1	PIN, DOWEL ヘイコウピン	

FIGURE F90 ENVELOPE FEEDER PCB ASS'Y
封筒フィーダ回路基板

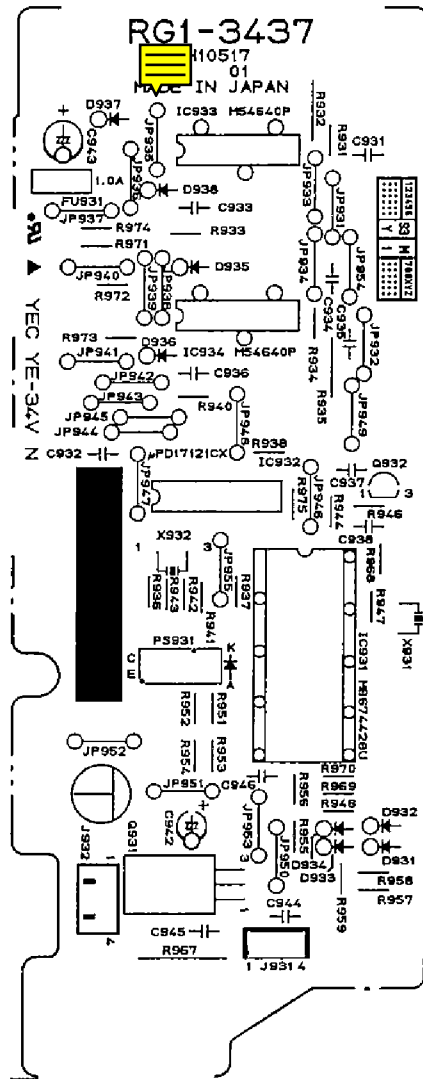


FIGURE & KEY NO.	PART NUMBER	R A N K	Q T Y	DESCRIPTION	SERIAL NUMBER / REMARKS
F90 -	RG1 - 3437 - 000		1	ENVELOPE FEEDER PCB ASS'Y フウトウファイダカヒロキバン	
C 931	VC4 - 3503 - 821		1	CAPACITOR, 820PF, 50V コンデンサ	
C 932	VC9 - 5047 - 000		1	CAPACITOR, 0.1UF, 50V コンデンサ	
C 933	VC4 - 3503 - 821		1	CAPACITOR, 820PF, 50V コンデンサ	
C 934	VC4 - 3503 - 821		1	CAPACITOR, 820PF, 50V コンデンサ	
C 935	VC9 - 5047 - 000		1	CAPACITOR, 0.1UF, 50V コンデンサ	
C 936	VC4 - 3503 - 821		1	CAPACITOR, 820PF, 50V コンデンサ	
C 937	VC9 - 5047 - 000		1	CAPACITOR, 0.1UF, 50V コンデンサ	
C 938	VC4 - 3503 - 101		1	CAPACITOR, 100PF, 50V コンデンサ	
C 942	VC7 - 4940 - 106		1	CAPACITOR, 10UF, 50V コンデンサ	
C 943	VC7 - 4930 - 476		1	CAPACITOR, 47UF, 35V コンデンサ	
C 944	VC9 - 5047 - 000		1	CAPACITOR, 0.1UF, 50V コンデンサ	
C 945	VC9 - 5047 - 000		1	CAPACITOR, 0.1UF, 50V コンデンサ	
C 946	VC9 - 5047 - 000		1	CAPACITOR, 0.1UF, 50V コンデンサ	
D 931	WA1 - 5410 - 000		1	DIODE, RB441Q ダイオード	
D 932	WA1 - 5410 - 000		1	DIODE, RB441Q ダイオード	
D 933	WA1 - 5410 - 000		1	DIODE, RB441Q ダイオード	
D 934	WA1 - 5410 - 000		1	DIODE, RB441Q ダイオード	
D 935	WA1 - 0777 - 000		1	DIODE, AK04 ダイオード	
D 936	WA1 - 0777 - 000		1	DIODE, AK04 ダイオード	
D 937	WA1 - 0777 - 000		1	DIODE, AK04 ダイオード	
D 938	WA1 - 0777 - 000		1	DIODE, AK04 ダイオード	
FU931	VD5 - 0221 - 001		1	FUSE, 48V, 1A ヒューズ	
IC931	RH4 - 5132 - 000		1	IC, MN53005CLT, GATE ARRAY ゲートアレイ	
IC932	RH4 - 0154 - 000		1	IC, UPD17121CS - 522, M - CON CPU	
IC933	WA4 - 1035 - 000		1	TRANSISTOR ARRAY, M54640P トランジスタアレイ	
IC934	WA4 - 1035 - 000		1	TRANSISTOR ARRAY, M54640P トランジスタアレイ	
J 931	VS1 - 5450 - 004		1	CONNECTOR, 4P コネクタ	
J 932	VS1 - 5451 - 004		1	CONNECTOR, 4P コネクタ	
PS931	WG8 - 0173 - 020		1	IC, TLP806, PHOTO INTERRUPTER フォトインタラプタ	

FIGURE & KEY NO.	PART NUMBER	R A N K	Q T Y	DESCRIPTION	SERIAL NUMBER / REMARKS
F90 - Q 931	WA4 - 0135 - 000		1	IC, HA17805P, REGULATOR レギュレータ	
Q 932	WA4 - 5456 - 000		1	IC, MN1381 - R, RESET リセット IC	
R 931	VR5 - 3680 - 102		1	RESISTOR, 1KOHM, 1/4W テイコウ	
R 932	VR9 - 9505 - 000		1	RESISTOR, 11 OHM, 1/2W テイコウ	
R 933	VR5 - 3680 - 563		1	RESISTOR, 56KOHM, 1/4W テイコウ	
R 934	VR5 - 3680 - 102		1	RESISTOR, 1KOHM, 1/4W テイコウ	
R 935	VR9 - 9505 - 000		1	RESISTOR, 11 OHM, 1/2W テイコウ	
R 936	VR5 - 3680 - 103		1	RESISTOR, 10KOHM, 1/4W テイコウ	
R 937	VR5 - 3680 - 103		1	RESISTOR, 10KOHM, 1/4W テイコウ	
R 938	VR5 - 3680 - 103		1	RESISTOR, 10KOHM, 1/4W テイコウ	
R 940	VR5 - 3680 - 563		1	RESISTOR, 56KOHM, 1/4W テイコウ	
R 941	VR5 - 3680 - 103		1	RESISTOR, 10KOHM, 1/4W テイコウ	
R 942	VR5 - 3680 - 103		1	RESISTOR, 10KOHM, 1/4W テイコウ	
R 943	VR5 - 3680 - 103		1	RESISTOR, 10KOHM, 1/4W テイコウ	
R 944	VR5 - 3680 - 103		1	RESISTOR, 10KOHM, 1/4W テイコウ	
R 946	VR5 - 3680 - 102		1	RESISTOR, 1KOHM, 1/4W テイコウ	
R 947	VR5 - 3680 - 105		1	RESISTOR, 1MOHM, 1/4W テイコウ	
R 948	VR5 - 3680 - 103		1	RESISTOR, 10KOHM, 1/4W テイコウ	
R 951	VR5 - 3680 - 331		1	RESISTOR, 330 OHM, 1/4W テイコウ	
R 952	VR5 - 3680 - 331		1	RESISTOR, 330 OHM, 1/4W テイコウ	
R 953	VR5 - 3680 - 331		1	RESISTOR, 330 OHM, 1/4W テイコウ	
R 954	VR5 - 3680 - 331		1	RESISTOR, 330 OHM, 1/4W テイコウ	
R 955	VR5 - 3680 - 273		1	RESISTOR, 27KOHM, 1/4W テイコウ	
R 956	VR5 - 3680 - 102		1	RESISTOR, 1KOHM, 1/4W テイコウ	
R 957	VR5 - 3680 - 472		1	RESISTOR, 4.7KOHM, 1/4W テイコウ	
R 958	VR5 - 3680 - 102		1	RESISTOR, 1KOHM, 1/4W テイコウ	
R 959	VR5 - 3680 - 101		1	RESISTOR, 100 OHM, 1/4W テイコウ	
R 967	VR5 - 4150 - 121		1	RESISTOR, 120 OHM, 2W テイコウ	
R 968	VR5 - 3680 - 361		1	RESISTOR, 360 OHM, 1/4W テイコウ	
R 969	VR5 - 3680 - 103		1	RESISTOR, 10KOHM, 1/4W テイコウ	

PEPER FEEDER

ペーパー・フィーダー

PEPER FEEDER UNIT

R73-3023

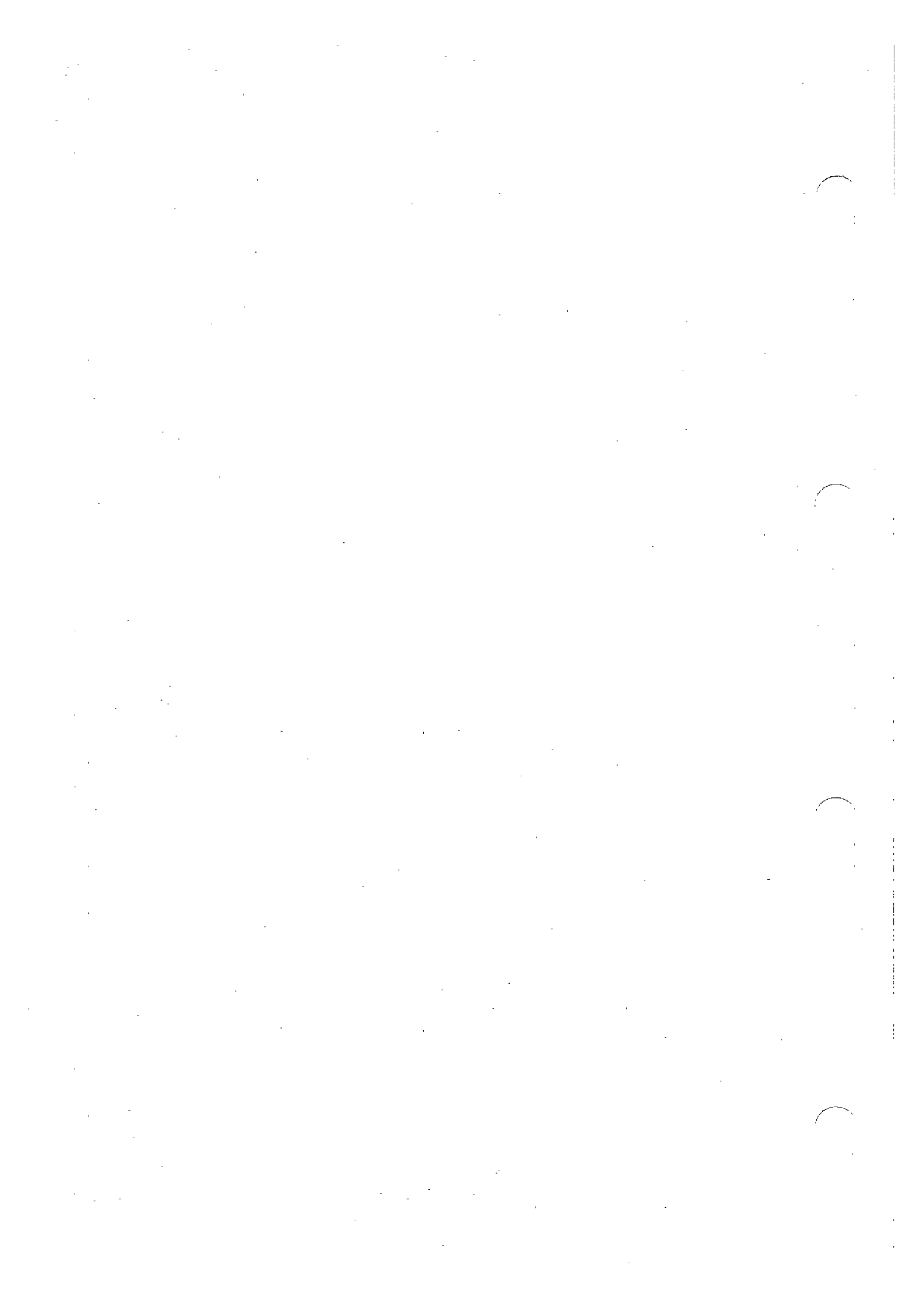


FIGURE RA ASSEMBLY LOCATION DIAGRAM

主要部品配置図

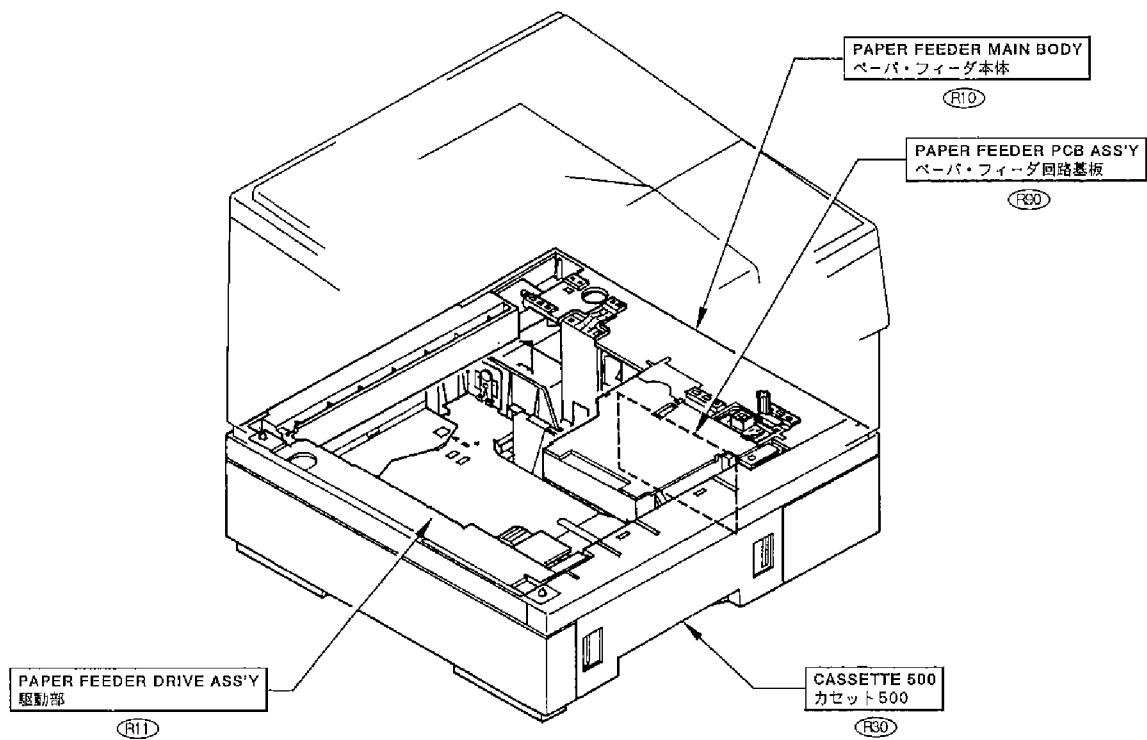


FIGURE R10 PAPER FEEDER MAIN BODY

ペーパーフィーダ本体

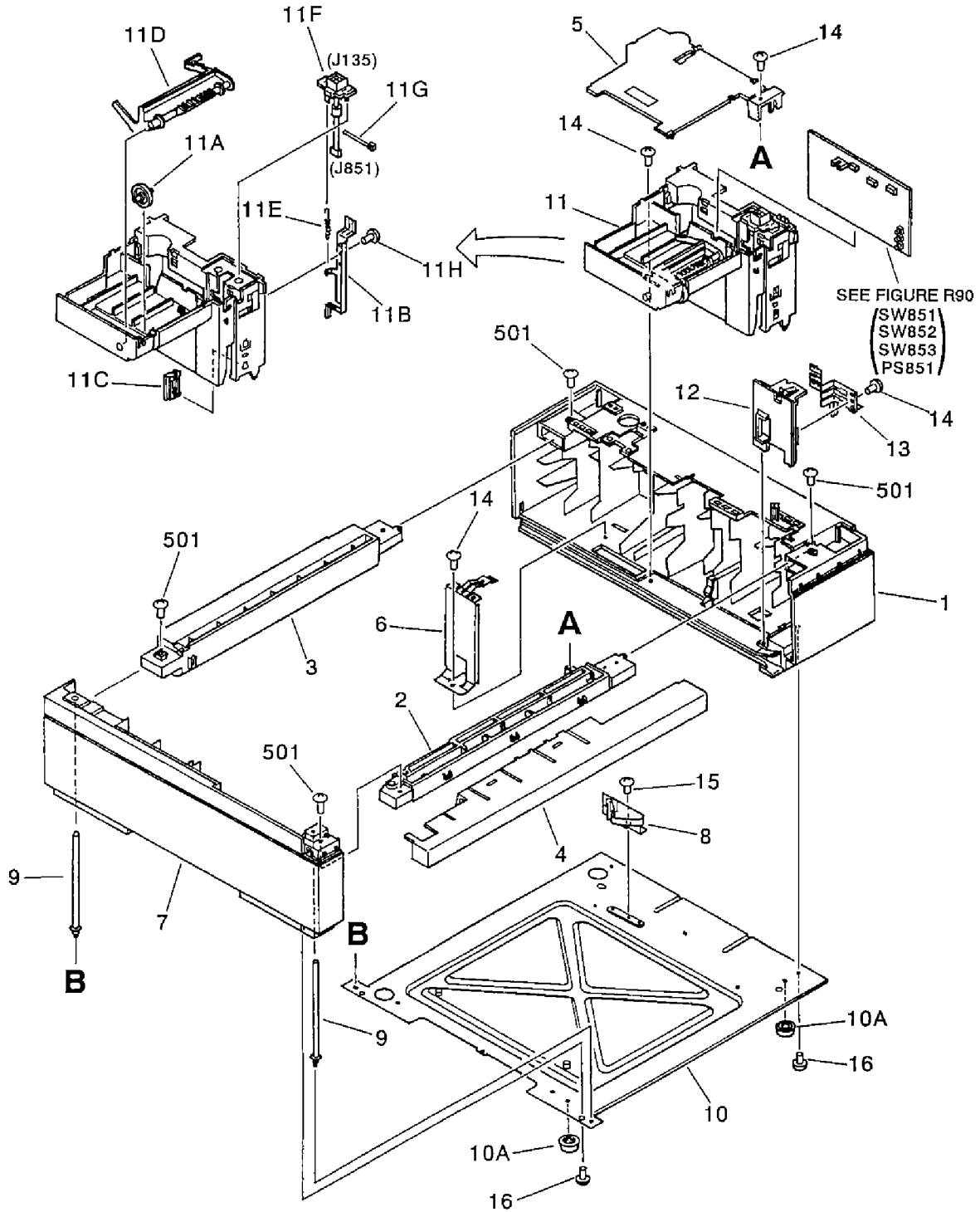
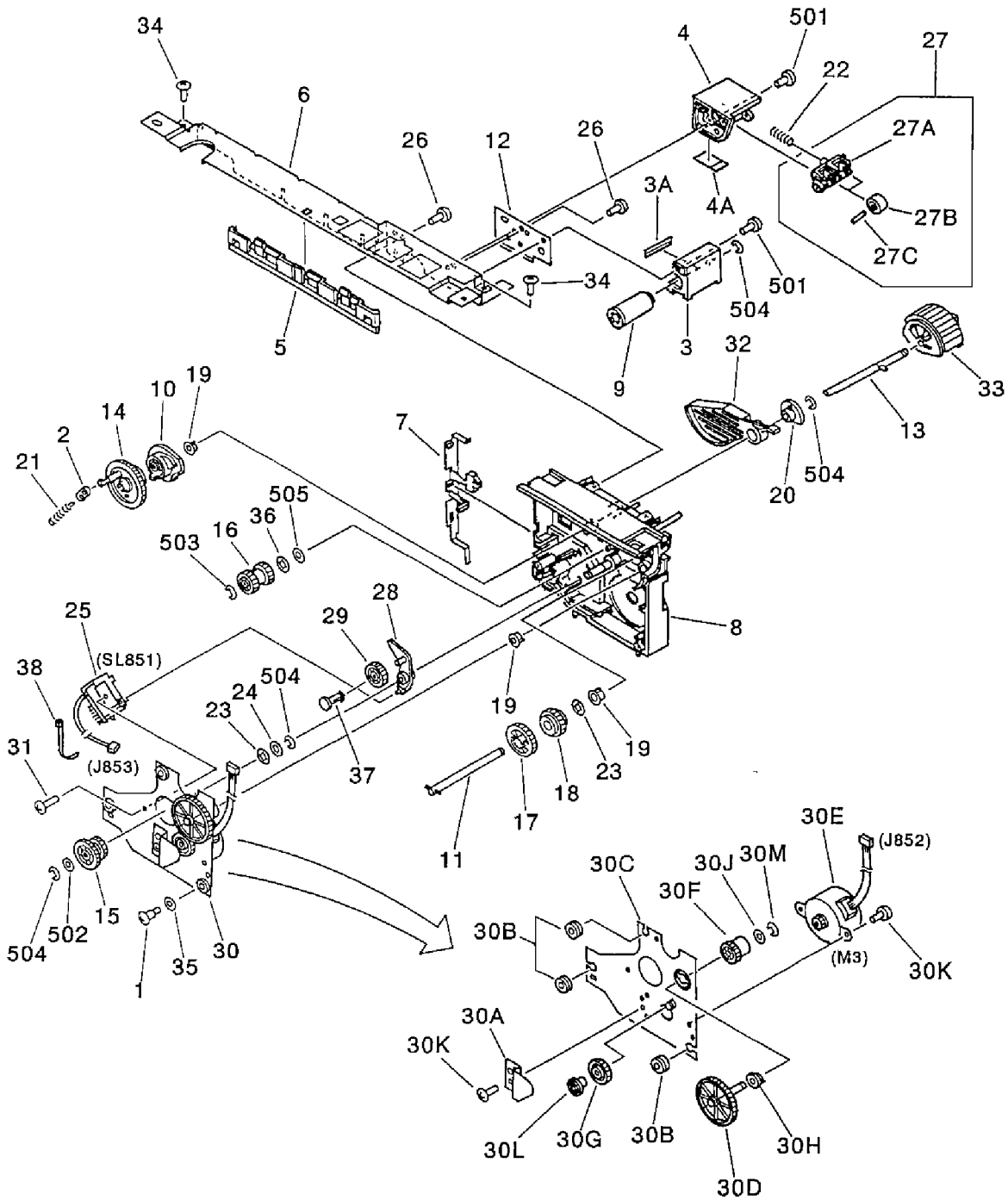


FIGURE & KEY NO.	PART NUMBER	RANK	QTY	DESCRIPTION	SERIAL NUMBER / REMARKS
R10 -	NPN		RF	PAPER FEEDER MAIN BODY ペーパーフィーダホントイ	
1	RB1 - 3285 - 000	N	1	FRAME, RIGHT フレーム(ミギ)	
2	RB1 - 2603 - 000	N	1	FRAME, FRONT フレーム(マエ)	
3	RB1 - 3286 - 000	N	1	FRAME, REAR フレーム(ウシロ)	
4	RB1 - 3287 - 000		1	COVER, FRONT カバー(マエ)	
5	RB1 - 2628 - 000		1	COVER キバンフタ	
6	RB1 - 2647 - 000		1	PLATE, GROUNDING アースパン	
7	RB1 - 3284 - 000	N	1	FRAME, LEFT フレーム(ヒダリ)	
8	RF5 - 0374 - 000		1	SPRING, LEAF イタバネ	
9	RF5 - 0375 - 000		2	SHAFT キジユンジク	
10	RG5 - 0482 - 000		1	FRAME LOWER ASS'Y フレームシタブ	
10A	RB1 - 2620 - 000		2	FOOT, RUBBER ゴムアシ	
11	RG5 - 0483 - 020		1	MOUNT COVER ASS'Y キバンカバーブ	
11A	RB1 - 2616 - 000		1	ROLLER, GUIDE ガイドコロ	
11B	RB1 - 2629 - 000		1	SPRING, LEAF イタバネ	
11C	RB1 - 2630 - 000		1	COUPLER, GUIDE ガイドコマ	
11D	RB1 - 2615 - 000		1	ARM, SENSOR センサアーム	
11E	RS5 - 2203 - 000		1	SPRING, TENSION ヒツバリバネ	
11F	RG5 - 0542 - 020		1	PAPER FEEDER CABLE ASS'Y ペーパーフィーダソクセン	J135, J851
11G	WT2 - 0030 - 000		1	TIE, CABLE ソクセンバンド	
11H	XA9 - 0591 - 000		1	SCREW, M3X8 P タイトネジ	
12	RB1 - 2609 - 000		1	COVER, INNER インナーカバー	
13	RB1 - 2617 - 000		1	SPRING, LEAF イタバネ	
14	XA9 - 0591 - 000		4	SCREW, M3X8 P タイトネジ	
15	XA9 - 0326 - 000		1	SCREW, TP, M3X4 TPネジ	
16	XA9 - 0615 - 000		10	SCREW, M4X8 P タイトネジ	
501	XB6 - 7301 - 009		4	SCREW, TP, M3X10 TPネジ	

FIGURE R11 PAPER FEEDER DRIVE ASS'Y 駆動部



NOTE : The Key No. 32, 33 and 34 are not incorporated in this assembly.

注 : 本ユニットは Key No. 32, 33および34を含まない。

FIGURE & KEY NO.	PART NUMBER	R A N K	Q' T Y	DESCRIPTION	SERIAL NUMBER / REMARKS
R11 -	RG5 - 1102 - 080		1	PAPER FEEDER DRIVE ASS'Y クドウブ	
1	RA1 - 7636 - 000		3	SCREW, STEPPED, M3 ダンビス	
2	RB1 - 2190 - 000		1	COLLAR, SPRING バネ カラー	
3	RF5 - 0377 - 000		1	GUIDE, FRONT ガイド (マエ)	
3A	RB1 - 2648 - 000		1	PLATE, GUIDE ガイドパン	
4	RF5 - 0378 - 020		1	GUIDE, REAR ガイド (ウシロ)	
4A	RB1 - 2649 - 000		1	PLATE, GUIDE ガイドパン	
5	RB1 - 2613 - 000		1	RAIL, GUIDE ガイドレール	
6	RB1 - 2614 - 000		1	PLATE キジユンイタ	
7	RB1 - 2625 - 000		1	SPRING, LEAF イタバネ	
8	RB1 - 3288 - 000	N	1	BLOCK, DRIVE クドウブロック	
9	RB1 - 2635 - 000		1	ROLLER, FEEDER ハンソウローラ	
10	RB1 - 2636 - 000		1	CAM, PICK - UP キユウシカム	
11	RF5 - 0379 - 000		1	SHAFT, FEEDER ハンソウジク	
12	RB1 - 2641 - 000		1	SHIM シム	
13	RF5 - 0372 - 000		1	SHAFT, PICK - UP キユウシジク	
14	RS5 - 0267 - 000		1	GEAR, 45T 45T ギア	
15	RS5 - 0269 - 000		1	GEAR, 22T/48T 22T/48T ギア	
16	RS5 - 0272 - 000		1	GEAR, 26T/26T 26T/26T ギア	
17	RS5 - 0277 - 000		1	GEAR, 35T 35T ギア	
18	RS5 - 0274 - 000		1	GEAR, 33T 33T ギア	
19	RS5 - 1075 - 000		3	BUSHING, M ジクウケ (M)	
20	RS5 - 1076 - 000		1	BUSHING, L ジクウケ (L)	
21	RS5 - 2201 - 000		1	SPRING, TENSION ヒツバリバネ	
22	RS5 - 2202 - 000		1	SPRING, COMPRESSION アツシユクバネ	
23	RS5 - 6114 - 000		2	WASHER, WAVE ナミワツシャ	
24	RS5 - 6115 - 000		1	SPACER スパーサ	
25	RH7 - 5080 - 000		1	SOLENOID, DC24V ソレノイド	SL851, J853
26	XA9 - 0591 - 000		4	SCREW, M3X8 P タイトネジ	
27	RG5 - 0484 - 020		1	ROLLER HOLDER ASS'Y コロホルダブ	

FIGURE & KEY NO.	PART NUMBER	RANK	QTY	DESCRIPTION	SERIAL NUMBER / REMARKS
R11 - 27A	RB1 - 2622 - 020		1	HOLDER, ROLLER コロホルダ	
27B	RS5 - 6113 - 020		2	ROLLER コロ	
27C	XD3 - 2200 - 102		2	PIN, DOWEL ヘイコウピン	
28	RB1 - 2637 - 000		1	PENDULUM フリコ	
29	RS5 - 0268 - 000		1	GEAR, 25T 25Tギア	
30	RG5 - 1103 - 040		1	PLATE ASS'Y プレートブ	
30A	RB1 - 2642 - 000		1	ANGLE アングル	
30B	RB1 - 2643 - 000		3	DAMPER, RUBBER ボウシンゴム	
30C	RF5 - 0371 - 000		1	PLATE プレート	
30D	RF5 - 0376 - 000		1	GEAR, 70T 70Tギア	
30E	RH7 - 1201 - 000		1	MOTOR, STEPPING キユウシモータ	M3, J852
30F	RS5 - 0278 - 000		1	GEAR, 29T 29Tギア	
30G	RS5 - 0279 - 020		1	GEAR, 31T 31Tギア	
30H	RS5 - 1074 - 000		1	BUSHING, S ジクウケ (S)	
30J	RS5 - 6115 - 000		1	SPACER スペーサ	
30K	XB1 - 2300 - 507		3	SCREW, MACH., TRUSS HEAD, M3X5 バインドネジ	
30L	RB1 - 2652 - 020		1	SLEEVE スリーブ	
30M	XD2 - 1100 - 502		1	RING, E Eリング	
31	XA9 - 0267 - 000		1	SCREW, TP, M3X6 TPネジ	
32	RB1 - 2627 - 020		1	WEIGHT ウエイト	SEE NOTE
33	RB1 - 2650 - 020		1	ROLLER, PICK - UP キユウシローラ	SEE NOTE
34	XA9 - 0591 - 000		2	SCREW, M3X8 Pタイトネジ	SEE NOTE
35	RS5 - 6116 - 000		3	WASHER ワッシャ	
36	RS5 - 6117 - 000		1	WASHER, WAVE ナミワッシャ	
37	RB1 - 2653 - 000		1	STOPPER ストツバ	
38	WT2 - 0030 - 000		1	TIE, CABLE ソクセンバンド	
501	XB1 - 2301 - 009		2	SCREW, MACH., TRUSS HEAD, M3X10 バインドネジ	
502	XD1 - 1106 - 232		1	WASHER, SHIM ヒヨウジユンワッシャ	
503	XD2 - 1100 - 402		1	RING, E Eリング	
504	XD2 - 1100 - 502		4	RING, E Eリング	

FIGURE & KEY NO.	PART NUMBER	R A N K	Q T Y	DESCRIPTION	SERIAL NUMBER / REMARKS
R11 - 505	XD1 - 1105 - 231		1	WASHER, SHIM ヒヨウジユン ワツシヤ	

FIGURE R30 CASSETTE 500 (S TYPE, L TYPE)
 カセット 500 (Sタイプ, Lタイプ)

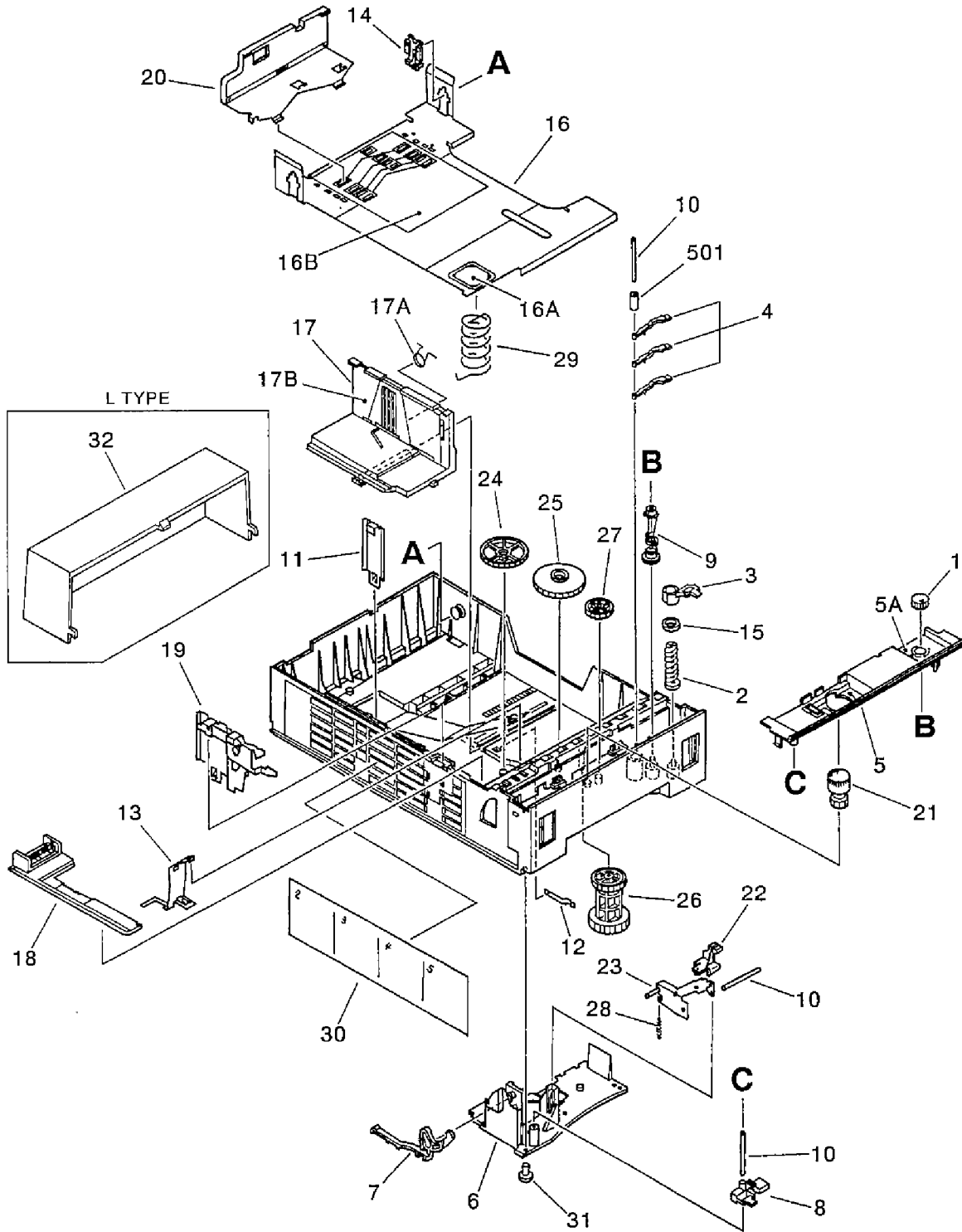


FIGURE & KEY NO.	PART NUMBER	RANK	QTY	DESCRIPTION	SERIAL NUMBER / REMARKS
R30 --	NPN		RF	CASSETTE 500 カセット 500	S TYPE, L TYPE
1	RB1 - 2375 - 000		1	DIAL ツマミ	
2	RB1 - 2377 - 000		1	GEAR, 28T 28T ギア	
3	RB1 - 2957 - 000		1	ARM, DISPLAY ヒヨウジアーム	
4	RB1 - 2437 - 000		3	ARM アーム	
5	RF5 - 0661 - 020		1	COVER, FRONT マエカバー	S TYPE
	RF5 - 1813 - 000		1	COVER, FRONT マエカバー	L TYPE
5A	RS5 - 8220 - 000		1	LABEL, PAPER SIZE サイズラベル	S TYPE
	RS5 - 8748 - 000		1	LABEL, PAPER SIZE サイズラベル	L TYPE
6	RB1 - 3298 - 000		1	COVER, REAR ウラメンカバー	
7	RB1 - 2417 - 000		1	ARM, SENSOR ザンリヨウケンチアーム	
8	RB1 - 3295 - 000		1	BLOCK, DISPLAY ヒヨウジブロック	
9	RB1 - 2423 - 000		1	CAM, SIZE サイズカム	
10	RB1 - 2424 - 000		3	PIN, SIZE サイズピン	
11	RB1 - 2430 - 000		1	PLATE, REAR キジユンイタ (ウシロ)	
12	RB1 - 2431 - 000		1	SPRING, LEAF イタバネ	
13	RB1 - 2432 - 000		1	PLATE, FRONT キジユンイタ (マエ)	
14	RB1 - 3299 - 000		2	PLATE, FIXING ナカイタ コテイイタ	
15	RB1 - 2426 - 000		1	SPACER スペーサ	
16	RF5 - 0664 - 000	N	1	PLATE, PAPER LIFTING ナカイタ	S TYPE
	RF5 - 1814 - 000	N	1	PLATE, PAPER LIFTING ナカイタ	L TYPE
16A	RB1 - 2419 - 000		1	SHEET, FRICTION フリシート	
16B	RS5 - 8198 - 000		1	LABEL, OPERATION ソウサラベル	S TYPE
	RS5 - 8749 - 000		1	LABEL, OPERATION ソウサラベル	L TYPE
17	RF5 - 0440 - 030		1	PLATE, SIDE LIMIT サイドキセイイタ	
17A	RS5 - 2195 - 000		1	SPRING, TORSION ネジリバネ	
17B	RF5 - 0669 - 000		1	SPRING, LEAF サイドガイドバネ	
18	RF5 - 0441 - 000		1	RACK, 29T 29T ラック	
19	RF5 - 0445 - 000		1	PLATE, FRONT キジユンイタ (マエ)	
20	RF5 - 0446 - 000		1	PLATE, END コウタンキセイイタ	

FIGURE & KEY NO.	PART NUMBER	R A N K	Q' T Y	DESCRIPTION	SERIAL NUMBER / REMARKS
R30 - 21	RF5 - 0668 - 000		1	GEAR, KNOB, 17T 17T ツマミ ギア	
22	RB1 - 3303 - 000		1	COUPLER, DISPLAY ヒヨウジ コマ	
23	RF5 - 0443 - 000		1	PLATE, PRESSURE DISPLAY アツヒヨウジ イタ	
24	RS5 - 0255 - 000		1	GEAR, 45T/20T 45T/20T ギア	
25	RS5 - 0256 - 000		1	GEAR, 47T 47T ギア	
26	RS5 - 0257 - 000		1	GEAR, 29T/41T 29T/41T ギア	
27	RS5 - 0258 - 000		1	GEAR, 26T 26T ギア	
28	RS5 - 2192 - 000		1	SPRING, TENSION ヒツバリ バネ	
29	RS5 - 2194 - 000		1	SPRING, COMPRESSION アツシユク バネ	S TYPE
	RS5 - 2193 - 000		1	SPRING, COMPRESSION アツシユク バネ	L TYPE
30	RS5 - 8197 - 000		1	LABEL, OPERATION ソウサ ラベル	
31	XA9 - 0591 - 000		4	SCREW, M3X8 P タイト ネジ	
32	RB1 - 3289 - 000		1	COVER, REAR CASSETTE カセット ウシロ カバー	L TYPE
501	XZ1 - 1301 - 805		1	SPACER スペーサ	

1

2

3

4

FIGURE R90 PAPER FEEDER PCB ASS'Y
 ペーパー・フィーダ回路基板

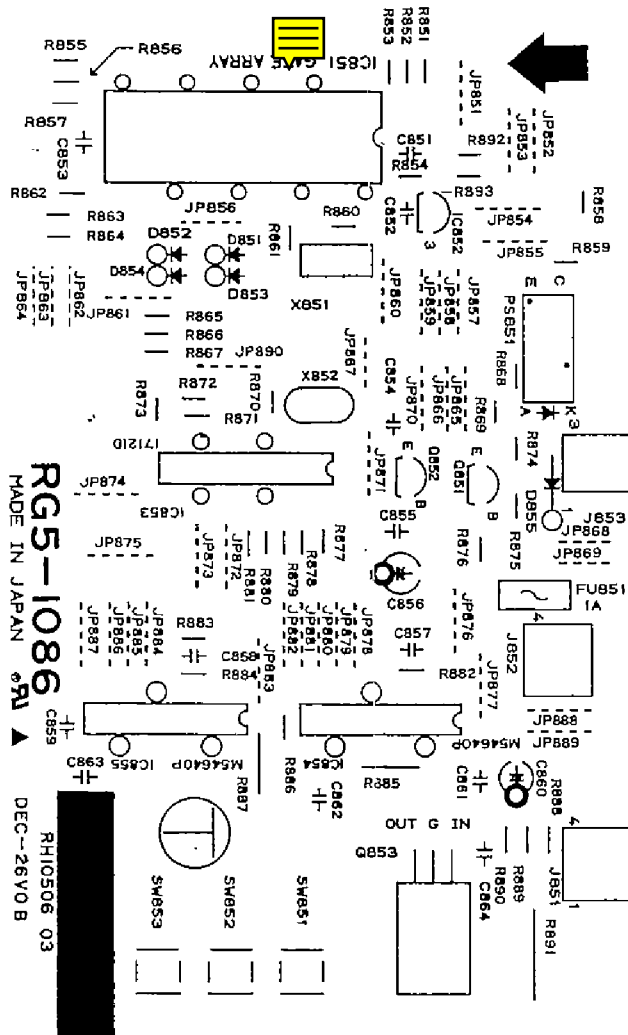


FIGURE & KEY NO.	PART NUMBER	R A N K	Q T Y	DESCRIPTION	SERIAL NUMBER / REMARKS
R90 -	RG5 - 1086 - 000		1	PAPER FEEDER PCB ASS'Y ペーパーフィーダカいろキバン	
C 851	VC4 - 3503 - 101		1	CAPACITOR, 100PF, 50V コンデンサ	
C 852	VC9 - 5047 - 000		1	CAPACITOR, 0.1UF, 50V コンデンサ	
C 853	VC9 - 5047 - 000		1	CAPACITOR, 0.1UF, 50V コンデンサ	
C 854	VC9 - 5047 - 000		1	CAPACITOR, 0.1UF, 50V コンデンサ	
C 855	VC9 - 5047 - 000		1	CAPACITOR, 0.1UF, 50V コンデンサ	
C 856	VC7 - 4930 - 476		1	CAPACITOR, 47UF, 35V コンデンサ	
C 857	VC4 - 3503 - 821		1	CAPACITOR, 820PF, 50V コンデンサ	
C 858	VC4 - 3503 - 821		1	CAPACITOR, 820PF, 50V コンデンサ	
C 859	VC4 - 3503 - 821		1	CAPACITOR, 820PF, 50V コンデンサ	
C 860	VC7 - 4940 - 106		1	CAPACITOR, 10UF, 50V コンデンサ	
C 861	VC9 - 5047 - 000		1	CAPACITOR, 0.1UF, 50V コンデンサ	
C 862	VC4 - 3503 - 821		1	CAPACITOR, 820PF, 50V コンデンサ	
C 863	VC9 - 5047 - 000		1	CAPACITOR, 0.1UF, 50V コンデンサ	
C 864	VC9 - 5047 - 000		1	CAPACITOR, 0.1UF, 50V コンデンサ	
D 851	WA1 - 5410 - 000		1	DIODE, RB441Q ダイオード	
D 852	WA1 - 5410 - 000		1	DIODE, RB441Q ダイオード	
D 853	WA1 - 5410 - 000		1	DIODE, RB441Q ダイオード	
D 854	WA1 - 5410 - 000		1	DIODE, RB441Q ダイオード	
D 855	WA1 - 0474 - 000		1	DIODE, S5566B ダイオード	
FU851	VD5 - 0221 - 001		1	FUSE, 48V, 1A ヒューズ	
IC851	RH4 - 5132 - 000		1	IC, MN53005CLT, GATE ARRAY ゲートアレイ	
IC852	WA4 - 5456 - 000		1	IC, MN1381 - R, RESET リセットIC	
IC853	RH4 - 0149 - 000		1	IC, UPD17121CS - 521, M - CON CPU	
IC854	WA4 - 1035 - 000		1	TRANSISTOR ARRAY, M54640P トランジスタアレイ	
IC855	WA4 - 1035 - 000		1	TRANSISTOR ARRAY, M54640P トランジスタアレイ	
J 851	VS1 - 1029 - 004		1	CONNECTOR, 4P コネクタ	
J 852	VS1 - 5451 - 004		1	CONNECTOR, 4P コネクタ	
J 853	VS1 - 5451 - 003		1	CONNECTOR, 3P コネクタ	
PS851	WG8 - 0173 - 020		1	IC, TLP806, PHOTO INTERRUPTER フォトインタラプタ	

FIGURE & KEY NO.	PART NUMBER	RANK	QTY	DESCRIPTION	SERIAL NUMBER / REMARKS
R90 - Q 851	WA2 - 5106 - 000		1	TRANSISTOR, 2SD2213 トランジスタ	
Q 852	WA2 - 0124 - 000		1	TRANSISTOR, 2SC1815Y トランジスタ	
Q 853	WA4 - 0135 - 000		1	IC, HA17805P, REGULATOR レギュレータ	
R 851	VR5 - 3680 - 103		1	RESISTOR, 10KOHM, 1/4W テイコウ	
R 852	VR5 - 3680 - 103		1	RESISTOR, 10KOHM, 1/4W テイコウ	
R 853	VR5 - 3680 - 103		1	RESISTOR, 10KOHM, 1/4W テイコウ	
R 854	VR5 - 3680 - 102		1	RESISTOR, 1KOHM, 1/4W テイコウ	
R 855	VR5 - 3680 - 102		1	RESISTOR, 1KOHM, 1/4W テイコウ	
R 856	VR5 - 3680 - 102		1	RESISTOR, 1KOHM, 1/4W テイコウ	
R 857	VR5 - 3680 - 102		1	RESISTOR, 1KOHM, 1/4W テイコウ	
R 858	VR5 - 3680 - 273		1	RESISTOR, 27KOHM, 1/4W テイコウ	
R 859	VR5 - 3680 - 102		1	RESISTOR, 1KOHM, 1/4W テイコウ	
R 860	VR5 - 3680 - 361		1	RESISTOR, 360 OHM, 1/4W テイコウ	
R 861	VR5 - 3680 - 105		1	RESISTOR, 1MOHM, 1/4W テイコウ	
R 862	VR5 - 3680 - 103		1	RESISTOR, 10KOHM, 1/4W テイコウ	
R 863	VR5 - 3680 - 103		1	RESISTOR, 10KOHM, 1/4W テイコウ	
R 864	VR5 - 3680 - 103		1	RESISTOR, 10KOHM, 1/4W テイコウ	
R 865	VR5 - 3680 - 103		1	RESISTOR, 10KOHM, 1/4W テイコウ	
R 866	VR5 - 3680 - 103		1	RESISTOR, 10KOHM, 1/4W テイコウ	
R 867	VR5 - 3680 - 103		1	RESISTOR, 10KOHM, 1/4W テイコウ	
R 868	VR5 - 3680 - 331		1	RESISTOR, 330 OHM, 1/4W テイコウ	
R 869	VR5 - 3680 - 331		1	RESISTOR, 330 OHM, 1/4W テイコウ	
R 870	VR5 - 3680 - 103		1	RESISTOR, 10KOHM, 1/4W テイコウ	
R 871	VR5 - 3680 - 103		1	RESISTOR, 10KOHM, 1/4W テイコウ	
R 872	VR5 - 3680 - 103		1	RESISTOR, 10KOHM, 1/4W テイコウ	
R 873	VR5 - 3680 - 103		1	RESISTOR, 10KOHM, 1/4W テイコウ	
R 874	VR5 - 3680 - 331		1	RESISTOR, 330 OHM, 1/4W テイコウ	
R 875	VR5 - 3680 - 331		1	RESISTOR, 330 OHM, 1/4W テイコウ	
R 876	VR5 - 3680 - 472		1	RESISTOR, 4.7KOHM, 1/4W テイコウ	
R 877	VR5 - 3680 - 103		1	RESISTOR, 10KOHM, 1/4W テイコウ	

FIGURE & KEY NO.	PART NUMBER	R A N K	Q' T Y	DESCRIPTION	SERIAL NUMBER / REMARKS
R90 - R 878	VR5 - 3680 - 103		1	RESISTOR, 10KOHM, 1/4W テイコウ	
R 879	VR5 - 3680 - 103		1	RESISTOR, 10KOHM, 1/4W テイコウ	
R 880	VR5 - 3680 - 103		1	RESISTOR, 10KOHM, 1/4W テイコウ	
R 881	VR5 - 3680 - 103		1	RESISTOR, 10KOHM, 1/4W テイコウ	
R 882	VR5 - 3680 - 563		1	RESISTOR, 56KOHM, 1/4W テイコウ	
R 883	VR5 - 3680 - 102		1	RESISTOR, 1KOHM, 1/4W テイコウ	
R 884	VR5 - 3680 - 563		1	RESISTOR, 56KOHM, 1/4W テイコウ	
R 885	VR9 - 5216 - 000		1	RESISTOR, 0.68 OHM, 1/2W テイコウ	
R 886	VR5 - 3680 - 102		1	RESISTOR, 1KOHM, 1/4W テイコウ	
R 887	VR9 - 5216 - 000		1	RESISTOR, 0.68 OHM, 1/2W テイコウ	
R 888	VR5 - 3680 - 101		1	RESISTOR, 100 OHM, 1/4W テイコウ	
R 889	VR5 - 3680 - 102		1	RESISTOR, 1KOHM, 1/4W テイコウ	
R 890	VR5 - 3680 - 472		1	RESISTOR, 4.7KOHM, 1/4W テイコウ	
R 891	VR5 - 4150 - 121		1	RESISTOR, 120 OHM, 2W テイコウ	
R 892	VR5 - 3680 - 103		1	RESISTOR, 10KOHM, 1/4W テイコウ	
R 893	VR5 - 3680 - 103		1	RESISTOR, 10KOHM, 1/4W テイコウ	
SW851	WC2 - 5127 - 000		1	SWITCH, TACT タクトスイッチ	
SW852	WC2 - 5127 - 000		1	SWITCH, TACT タクトスイッチ	
SW853	WC2 - 5127 - 000		1	SWITCH, TACT タクトスイッチ	
X 851	RH5 - 0055 - 000		1	OSCILLATOR, FAR FAR シンドウシ	

B NUMERICAL INDEX

部品索引表

PART NUMBER	FIGURE & KEY NO.	PART NUMBER	FIGURE & KEY NO.	PART NUMBER	FIGURE & KEY NO.
FA9 - 1449 - 000	103 - 1	RB1 - 2226 - 000	105 - 1	RB1 - 2648 - 000	R11 - 3A
FB1 - 0253 - 000	810 - 1	RB1 - 2234 - 000	105 - 9A	RB1 - 2649 - 000	R11 - 4A
FS1 - 1187 - 000	F11 - 20	RB1 - 2235 - 000	105 - 9B	RB1 - 2650 - 020	R11 - 33
RA1 - 1433 - 000	F11 - 19	RB1 - 2236 - 000	105 - 2	RB1 - 2652 - 020	R11 - 30L
RA1 - 7838 - 000	R11 - 1	RB1 - 2237 - 020	320 - 2	RB1 - 2653 - 000	R11 - 37
RA2 - 1567 - 000	F11 - 2	RB1 - 2238 - 000	105 - 9C	RB1 - 2739 - 000	300 - 15
RA2 - 1569 - 000	F11 - 4	RB1 - 2239 - 000	105 - 9D	RB1 - 2740 - 000	300 - 18
RA2 - 1570 - 000	F11 - 5	RB1 - 2240 - 000	105 - 9E	RB1 - 2920 - 000	101 - 2
RA2 - 1571 - 000	F11 - 6	RB1 - 2241 - 000	105 - 9F	RB1 - 2921 - 040	100 - 1
RA2 - 1572 - 000	F11 - 7	RB1 - 2242 - 000	105 - 9G		100A - 1
RA2 - 1575 - 020	F10 - 10	RB1 - 2243 - 000	105 - 9H	RB1 - 2922 - 040	100 - 2
RA2 - 1576 - 000	F10 - 11	RB1 - 2244 - 000	320 - 3		100A - 2
RA2 - 1579 - 000	F11 - 28	RB1 - 2251 - 000	105 - 3	RB1 - 2924 - 000	100 - 3
RA2 - 1582 - 030	F11 - 29	RB1 - 2253 - 000	105 - 4		100A - 3
RA2 - 1586 - 000	F11 - 34	RB1 - 2259 - 040	105 - 5	RB1 - 2927 - 000	102 - 5
RA2 - 1620 - 000	F10 - 1	RB1 - 2260 - 000	101 - 7	RB1 - 2928 - 000	370 - 2
RA2 - 1621 - 000	F10 - 3	RB1 - 2286 - 000	810 - 2	RB1 - 2930 - 000	340 - 1
RA2 - 1623 - 000	F10 - 2	RB1 - 2295 - 000	370 - 1	RB1 - 2931 - 000	100 - 4
RA2 - 1624 - 000	F10 - 9	RB1 - 2299 - 030	370 - 3		100A - 4
RA2 - 1627 - 000	F10 - 7	RB1 - 2302 - 000	370 - 4	RB1 - 2932 - 020	100 - 5B
RA2 - 1628 - 000	F10 - 5	RB1 - 2306 - 000	370 - 5		100A - 5B
RA2 - 1629 - 000	F11 - 3	RB1 - 2307 - 000	370 - 6	RB1 - 2935 - 000	301 - 7
RA2 - 1838 - 000	F11 - 1	RB1 - 2309 - 000	370 - 10A	RB1 - 2939 - 000	101 - 1A
RA2 - 1839 - 000	F11 - 32	RB1 - 2314 - 000	101 - 6	RB1 - 2945 - 020	104 - 2
RA2 - 1840 - 000	F11 - 33	RB1 - 2319 - 000	280 - 1		104A - 2
RA9 - 0637 - 000	104 - 18	RB1 - 2323 - 000	101 - 3	RB1 - 2956 - 020	300 - 9
	104A - 18	RB1 - 2324 - 000	101 - 4		301 - 2
RB1 - 2080 - 000	102 - 16A	RB1 - 2329 - 000	101 - 5	RB1 - 2957 - 000	300 - 8
RB1 - 2101 - 020	102 - 2	RB1 - 2341 - 000	104 - 1		R30 - 3
RB1 - 2105 - 030	102 - 3		104A - 1	RB1 - 2958 - 000	300 - 4
RB1 - 2108 - 000	102 - 4	RB1 - 2345 - 000	110 - 3	RB1 - 2960 - 000	301 - 14
RB1 - 2109 - 030	371 - 1	RB1 - 2352 - 000	103 - 2	RB1 - 2961 - 000	301 - 14
RB1 - 2110 - 000	371 - 2	RB1 - 2353 - 000	105 - 18	RB1 - 2962 - 000	110 - 2
RB1 - 2111 - 030	102 - 6	RB1 - 2354 - 000	100 - 5A	RB1 - 2963 - 000	105 - 17
RB1 - 2114 - 000	102 - 7		100A - 5A	RB1 - 2964 - 000	300 - 24
RB1 - 2115 - 040	371 - 4	RB1 - 2369 - 000	300 - 1	RB1 - 2965 - 000	100 - 8A
RB1 - 2118 - 000	320 - 1	RB1 - 2370 - 020	300 - 2	RB1 - 2966 - 000	102 - 11
RB1 - 2118 - 000	110 - 1	RB1 - 2372 - 020	300 - 3	RB1 - 3284 - 000	R10 - 7
RB1 - 2122 - 000	102 - 8		301 - 1	RB1 - 3285 - 000	R10 - 1
RB1 - 2124 - 000	102 - 13A	RB1 - 2375 - 000	300 - 6	RB1 - 3286 - 000	R10 - 3
RB1 - 2125 - 020	102 - 10		R30 - 1	RB1 - 3287 - 000	R10 - 4
RB1 - 2126 - 000	310 - 14	RB1 - 2377 - 000	300 - 7	RB1 - 3288 - 000	R11 - 8
RB1 - 2127 - 000	310 - 1		R30 - 2	RB1 - 3289 - 000	R30 - 32
RB1 - 2128 - 000	310 - 2	RB1 - 2380 - 000	300 - 10	RB1 - 3295 - 000	R30 - 8
RB1 - 2129 - 000	310 - 3		301 - 3	RB1 - 3298 - 000	R30 - 6
RB1 - 2131 - 000	310 - 4	RB1 - 2381 - 000	300 - 11	RB1 - 3299 - 000	R30 - 14
RB1 - 2132 - 000	310 - 18A	RB1 - 2384 - 000	300 - 12	RB1 - 3303 - 000	R30 - 22
RB1 - 2133 - 000	310 - 18B		301 - 4	RB1 - 3481 - 030	260 - 2
RB1 - 2134 - 000	310 - 18C	RB1 - 2386 - 000	300 - 13	RB1 - 3485 - 000	265 - 7
RB1 - 2135 - 000	265 - 1		301 - 5	RB1 - 3488 - 020	310 - 24
RB1 - 2137 - 030	310 - 5	RB1 - 2388 - 020	300 - 22A	RB1 - 3505 - 000	104 - 13B
RB1 - 2138 - 000	310 - 6		301 - 10A		104A - 13B
RB1 - 2139 - 030	310 - 7	RB1 - 2389 - 000	300 - 14	RB1 - 3507 - 000	103 - 17
RB1 - 2148 - 000	340 - 2		301 - 8	RB1 - 3515 - 000	810 - 3
RB1 - 2149 - 000	310 - 19B	RB1 - 2417 - 000	R30 - 7	RB1 - 3516 - 020	810 - 4
RB1 - 2152 - 000	310 - 19C	RB1 - 2419 - 000	R30 - 18A	RB1 - 3517 - 030	810 - 5
RB1 - 2154 - 040	265 - 2	RB1 - 2423 - 000	R30 - 9	RB1 - 3518 - 000	810 - 6
RB1 - 2158 - 000	265 - 3	RB1 - 2424 - 000	R30 - 10	RB1 - 3522 - 000	810 - 7
RB1 - 2159 - 000	265 - 4	RB1 - 2426 - 000	300 - 25	RB1 - 3526 - 000	810 - 9
RB1 - 2164 - 000	265 - 5		R30 - 15	RB1 - 3528 - 000	810 - 11
RB1 - 2165 - 000	265 - 6	RB1 - 2430 - 000	R30 - 11	RB1 - 3544 - 000	103 - 3
RB1 - 2167 - 000	265 - 8	RB1 - 2431 - 000	R30 - 12	RB1 - 3553 - 000	102 - 12
RB1 - 2168 - 000	310 - 8	RB1 - 2432 - 000	R30 - 13	RB1 - 3563 - 000	105 - 19
RB1 - 2169 - 000	310 - 9	RB1 - 2437 - 000	R30 - 4	RB1 - 3574 - 000	100 - 6B
RB1 - 2170 - 000	310 - 17A	RB1 - 2603 - 000	R10 - 2		100A - 6B
RB1 - 2171 - 000	310 - 17B	RB1 - 2609 - 000	R10 - 12	RB1 - 5511 - 000	104 - 3
RB1 - 2173 - 000	310 - 17C	RB1 - 2613 - 000	R11 - 5		104A - 3
RB1 - 2175 - 040	310 - 17D	RB1 - 2614 - 000	R11 - 6	RB1 - 5512 - 000	104 - 4
RB1 - 2176 - 040	310 - 17E	RB1 - 2615 - 000	R10 - 11D		104A - 4
RB1 - 2177 - 000	310 - 17F	RB1 - 2616 - 000	R10 - 11A	RB1 - 5513 - 000	104 - 5
RB1 - 2179 - 000	265 - 9	RB1 - 2617 - 000	R10 - 13	RB1 - 5514 - 000	104 - 6
RB1 - 2180 - 000	265 - 10	RB1 - 2620 - 000	R10 - 10A		104A - 6
RB1 - 2181 - 000	310 - 10	RB1 - 2622 - 020	R11 - 27A	RB1 - 5515 - 000	104 - 7
RB1 - 2182 - 000	310 - 11	RB1 - 2625 - 000	R11 - 7	RB1 - 5516 - 000	104 - 8
RB1 - 2188 - 000	310 - 12	RB1 - 2627 - 020	R11 - 32		104A - 8
RB1 - 2187 - 000	310 - 13	RB1 - 2628 - 000	R10 - 5	RB1 - 5518 - 000	104 - 9
RB1 - 2188 - 000	265 - 11	RB1 - 2629 - 000	R10 - 11B		104A - 9
RB1 - 2190 - 000	265 - 12	RB1 - 2630 - 000	R10 - 11C	RB1 - 5520 - 000	103 - 5
	R11 - 2	RB1 - 2635 - 000	R11 - 9	RB1 - 5522 - 000	104 - 10
RB1 - 2191 - 000	265 - 13	RB1 - 2636 - 000	R11 - 10		104A - 10
RB1 - 2192 - 000	310 - 19A	RB1 - 2637 - 000	R11 - 28	RB1 - 5523 - 000	104 - 11
RB1 - 2193 - 000	265 - 14	RB1 - 2641 - 000	R11 - 12		104A - 11
RB1 - 2194 - 000	310 - 17J	RB1 - 2642 - 000	R11 - 30A	RB1 - 5524 - 000	104 - 12
RB1 - 2197 - 000	310 - 26	RB1 - 2643 - 000	R11 - 30B		104A - 12
RB1 - 2201 - 000	265 - 16	RB1 - 2647 - 000	R10 - 6	RB1 - 5525 - 000	104A - 5

PART NUMBER	FIGURE & KEY NO.	PART NUMBER	FIGURE & KEY NO.	PART NUMBER	FIGURE & KEY NO.
RB1 - 5527 - 000	100 - 5C	RG1 - 3469 - 000	931A -	RH6 - 3237 - 000	931A - X 3
RB1 - 5528 - 000	100A - 5C	RG5 - 0462 - 140	310 - 17	RH6 - 3238 - 000	931 - X 2
RB1 - 5730 - 000	100A - 6A	RG5 - 0466 - 000	310 - 18		931A - X 2
RB1 - 5731 - 000	102 - 1	RG5 - 0467 - 080	310 - 19	RH7 - 1169 - 000	103 - 10
RB1 - 5732 - 000	102 - 26	RG5 - 0468 - 050	105 - 9	RH7 - 1177 - 000	103 - 11
RB1 - 5733 - 000	102 - 9	RG5 - 0469 - 020	320 -	RH7 - 1187 - 000	F11 - 21
RB1 - 5775 - 000	370 - 20	RG5 - 0475 - 080	371 -	RH7 - 1197 - 000	310 - 22
RB1 - 7487 - 000	285 - 15	RG5 - 0482 - 000	R10 - 10	RH7 - 1201 - 000	R11 - 30E
RB1 - 7918 - 000	370 - 10B	RG5 - 0483 - 020	R10 - 11	RH7 - 4055 - 020	810 - 20
RF1 - 3543 - 030	F11 - 27	RG5 - 0484 - 000	R11 - 27	RH7 - 5071 - 000	265 - 21
RF1 - 3545 - 000	F11 - 35	RG5 - 0512 - 070	310 - 21	RH7 - 5075 - 000	265 - 22
RF1 - 3548 - 000	F11 - 30		940 -	RH7 - 5080 - 000	R11 - 25
RF1 - 3555 - 000	F10 - 8	RG5 - 0514 - 000	310 - 17K	RH7 - 7054 - 000	810 - 21
RF1 - 3558 - 000	F10 - 4		970 -	RH9 - 0737 - 000	105 - 9M
RF1 - 3560 - 000	F10 - 8	RG5 - 0515 - 000	105 - 8	RS1 - 0552 - 000	F11 - 24
RF1 - 3658 - 000	F11 - 31	RG5 - 0524 - 000	110 - 4	RS1 - 0553 - 000	F11 - 25
RF1 - 3661 - 000	F11 - 22	RG5 - 0526 - 000	103 - 7	RS1 - 0554 - 000	F11 - 9
RF1 - 3769 - 000	931 - IC 9	RG5 - 0528 - 000	310 - 18F	RS1 - 0555 - 000	F11 - 10
RF1 - 3774 - 000	931A - IC 9	RG5 - 0529 - 000	310 - 20	RS1 - 0556 - 000	F11 - 12
RF5 - 0335 - 000	370 - 7	RG5 - 0530 - 000	110 - 5	RS1 - 0557 - 000	F11 - 13
RF5 - 0338 - 000	265 - 18	RG5 - 0542 - 020	R10 - 11F	RS1 - 0558 - 000	F11 - 14
RF5 - 0340 - 000	265 - 19	RG5 - 0577 - 000	F11 - 17	RS1 - 0559 - 000	F11 - 15
RF5 - 0343 - 000	310 - 17G	RG5 - 0578 - 000	F10 - 13	RS1 - 0560 - 000	F11 - 18
RF5 - 0346 - 020	310 - 16	RG5 - 0835 - 000	340 -	RS1 - 0561 - 000	F11 - 11
RF5 - 0349 - 000	105 - 6	RG5 - 0876 - 080	260 -	RS1 - 1053 - 000	F11 - 18
RF5 - 0350 - 020	260 - 3	RG5 - 0880 - 130	810 -	RS1 - 2388 - 000	F11 - 8
RF5 - 0365 - 000	102 - 14	RG5 - 0881 - 000	810 - 18	RS2 - 8161 - 000	340 - 3A
RF5 - 0366 - 000	102 - 15	RG5 - 0903 - 070	102 - 16	RS2 - 8162 - 000	301 - 10B
RF5 - 0369 - 040	105 - 7	RG5 - 0969 - 040	105 - 10	RS2 - 8163 - 000	300 - 22B
RF5 - 0371 - 000	R11 - 30C	RG5 - 0975 - 000	102 - 17	RS2 - 8168 - 000	F10 - 4A
RF5 - 0372 - 000	R11 - 13	RG5 - 0976 - 000	102 - 18	RS5 - 0228 - 000	370 - 12
RF5 - 0374 - 000	R10 - 8	RG5 - 0977 - 000	810 - 19	RS5 - 0229 - 000	370 - 13
RF5 - 0375 - 000	R10 - 9	RG5 - 0978 - 000	103 - 9	RS5 - 0231 - 000	810 - 22
RF5 - 0376 - 000	R11 - 30D	RG5 - 0979 - 000	105 - 11	RS5 - 0237 - 000	260 - 4
RF5 - 0377 - 000	R11 - 3	RG5 - 0980 - 000	103 - 19	RS5 - 0239 - 000	265 - 23
RF5 - 0378 - 020	R11 - 4	RG5 - 0981 - 000	930 - 1	RS5 - 0240 - 000	265 - 24
RF5 - 0379 - 000	R11 - 11	RG5 - 1088 - 000	R90 -	RS5 - 0243 - 000	265 - 25
RF5 - 0425 - 040	370 - 8	RG5 - 1102 - 080	R11 -	RS5 - 0244 - 000	265 - 28
RF5 - 0430 - 000	300 - 21	RG5 - 1103 - 040	R11 - 30	RS5 - 0245 - 000	265 - 27
RF5 - 0431 - 050	300 - 22	RG5 - 1423 - 000	100 - 6	RS5 - 0246 - 000	265 - 28
RF5 - 0435 - 080	301 - 10	RG5 - 1425 - 030	370 -	RS5 - 0247 - 000	265 - 29
RF5 - 0440 - 030	R30 - 17	RG5 - 1428 - 000	100A - 6	RS5 - 0250 - 000	265 - 30
RF5 - 0441 - 000	R30 - 18	RG5 - 1431 - 000	310 -	RS5 - 0251 - 000	265 - 31
RF5 - 0443 - 000	R30 - 23	RG5 - 1648 - 000	930 -	RS5 - 0252 - 000	265 - 32
RF5 - 0445 - 000	R30 - 19	RG5 - 2500 - 000	103 - 8	RS5 - 0255 - 000	R30 - 24
RF5 - 0446 - 000	R30 - 20	RH2 - 5015 - 050	103 - 14	RS5 - 0256 - 000	R30 - 25
RF5 - 0557 - 000	340 - 3	RH2 - 5116 - 000	103 - 14	RS5 - 0257 - 000	R30 - 26
RF5 - 0561 - 000	301 - 9	RH2 - 5179 - 000	930 - J 207	RS5 - 0258 - 000	R30 - 27
RF5 - 0562 - 000	301 - 9	RH2 - 5180 - 000	931 - J 1	RS5 - 0267 - 000	R11 - 14
RF5 - 0563 - 000	300 - 20		931A - J 1	RS5 - 0268 - 000	R11 - 29
RF5 - 0565 - 020	300 - 5	RH2 - 5204 - 000	931 - J 5	RS5 - 0269 - 000	R11 - 15
RF5 - 0647 - 000	370 - 10		931A - J 5	RS5 - 0272 - 000	R11 - 16
RF5 - 0661 - 020	R30 - 5	RH2 - 5232 - 000	931 - J 9	RS5 - 0274 - 000	R11 - 18
RF5 - 0664 - 000	R30 - 16		931 - J 10	RS5 - 0277 - 000	R11 - 17
RF5 - 0668 - 000	R30 - 21		931 - J 13	RS5 - 0278 - 000	R11 - 30F
RF5 - 0669 - 000	R30 - 17B		931A - J 9	RS5 - 0279 - 020	R11 - 30G
RF5 - 0718 - 000	810 - 12	RH4 - 0149 - 000	931A - J 10	RS5 - 0388 - 000	810 - 23
RF5 - 0735 - 000	810 - 13	RH4 - 0154 - 000	931A - J 13	RS5 - 0389 - 000	265 - 33
RF5 - 0736 - 000	810 - 14	RH4 - 0158 - 000	R90 - IC853	RS5 - 0390 - 000	265 - 34
RF5 - 0737 - 000	810 - 15	RH4 - 0184 - 000	F90 - IC932	RS5 - 0391 - 000	265 - 35
RF5 - 0738 - 000	810 - 16		930 - IC201	RS5 - 0392 - 000	265 - 36
RF5 - 0744 - 000	810 - 17		931 - IC 1	RS5 - 0393 - 000	810 - 24
RF5 - 0747 - 000	265 - 20		931A - IC 1	RS5 - 1059 - 000	370 - 14
RF5 - 0748 - 000	103 - 4		931 - IC 5	RS5 - 1060 - 000	370 - 15
RF5 - 1076 - 020	370 - 11	RH4 - 3173 - 000	931 - IC 6	RS5 - 1066 - 000	265 - 37
RF5 - 1077 - 030	370 - 9	RH4 - 3174 - 000	931 - IC 5	RS5 - 1067 - 000	265 - 38
RF5 - 1080 - 000	265 - 17	RH4 - 3175 - 000	931 - IC 8	RS5 - 1074 - 000	R11 - 30H
RF5 - 1154 - 000	101 - 1	RH4 - 3176 - 000	931 - IC 5	RS5 - 1075 - 000	R11 - 19
RF5 - 1155 - 000	103 - 6	RH4 - 3179 - 000	931A - IC 6	RS5 - 1076 - 000	R11 - 20
RF5 - 1156 - 000	104 - 13	RH4 - 3180 - 000	940 - IC801	RS5 - 1097 - 020	810 - 25
	104A - 13	RH4 - 5132 - 000	F90 - IC931	RS5 - 1098 - 000	810 - 28
RF5 - 1157 - 000	100 - 5		R90 - IC851	RS5 - 1099 - 020	810 - 27
	100A - 5	RH4 - 5138 - 000	930 - IC202	RS5 - 2169 - 000	371 - 3
RF5 - 1158 - 000	102 - 13	RH4 - 5284 - 000	931 - IC 2	RS5 - 2170 - 000	102 - 16B
RF5 - 1161 - 000	101 - 1		931A - IC 2		102 - 27
RF5 - 1230 - 000	300 - 23	RH5 - 0055 - 000	940 - X 601	RS5 - 2171 - 000	310 - 18D
	301 - 8		F90 - X 931	RS5 - 2172 - 000	265 - 39
RF5 - 1813 - 000	R30 - 5		R90 - X 851	RS5 - 2175 - 000	310 - 23
RF5 - 1814 - 000	R30 - 16	RH5 - 0066 - 000	930 - X 201	RS5 - 2176 - 000	310 - 17H
RG1 - 3289 - 030	F11 - 23	RH5 - 0069 - 000	930 - X 202	RS5 - 2180 - 000	810 - 26
RG1 - 3437 - 000	F90 -	RH6 - 0103 - 000	100 - 6D	RS5 - 2181 - 000	105 - 9J
RG1 - 3464 - 000	931 -		100A - 6D	RS5 - 2182 - 000	105 - 9K
RG1 - 3466 - 000	931 - 1	RH6 - 3155 - 000	931 - X 1	RS5 - 2183 - 000	105 - 9L
RG1 - 3467 - 000	100 - 6C		931A - X 1	RS5 - 2184 - 000	370 - 16
	100A - 6C	RH6 - 3237 - 000	931 - X 3	RS5 - 2186 - 000	300 - 17

PART NUMBER	FIGURE & KEY NO.	PART NUMBER	FIGURE & KEY NO.	PART NUMBER	FIGURE & KEY NO.
RS5 - 2187 - 000	300 - 18	VC9 - 5047 - 000	F90 - C 932	VR5 - 3680 - 103	F90 - R 975
	301 - 11		F90 - C 935		R90 - R 851
RS5 - 2188 - 000	300 - 19		F90 - C 937		R90 - R 852
	301 - 12		F90 - C 944		R90 - R 853
RS5 - 2189 - 000	301 - 13		F90 - C 945		R90 - R 862
RS5 - 2192 - 000	R30 - 28		F90 - C 946		R90 - R 863
RS5 - 2193 - 000	R30 - 29		R90 - C 852		R90 - R 864
RS5 - 2194 - 000	R30 - 29		R90 - C 853		R90 - R 865
RS5 - 2195 - 000	R30 - 17A		R90 - C 854		R90 - R 866
RS5 - 2201 - 000	R11 - 21	VD5 - 0221 - 001	R90 - C 855		R90 - R 867
RS5 - 2202 - 000	R11 - 22		R90 - C 861		R90 - R 870
RS5 - 2203 - 000	R10 - 11E		R90 - C 863		R90 - R 871
RS5 - 2216 - 000	265 - 40	VR1 - 1141 - 101	R90 - C 864		R90 - R 872
RS5 - 2217 - 000	110 - 6	VR1 - 1141 - 102	940 - FU601		R90 - R 873
RS5 - 2218 - 000	102 - 19		F90 - FU931		R90 - R 877
RS5 - 2219 - 000	100 - 5D		R90 - FU851		R90 - R 878
	100A - 5D		940 - R 631		R90 - R 879
RS5 - 2265 - 020	810 - 29		940 - R 601		R90 - R 880
RS5 - 2267 - 000	370 - 17		940 - R 604		R90 - R 881
RS5 - 2269 - 000	265 - 41		940 - R 609		R90 - R 892
RS5 - 6113 - 020	R11 - 27B		940 - R 610	VR5 - 3680 - 105	R90 - R 893
RS5 - 6114 - 000	R11 - 23		940 - R 612		F90 - R 947
RS5 - 6115 - 000	R11 - 24		940 - R 613		R90 - R 861
	R11 - 30J		940 - R 617	VR5 - 3680 - 273	F90 - R 955
	R11 - 35		940 - R 622		R90 - R 858
RS5 - 6116 - 000	R11 - 36		940 - R 626	VR5 - 3680 - 331	F90 - R 951
RS5 - 6117 - 000	R30 - 30		940 - R 627		F90 - R 952
RS5 - 8197 - 000	R30 - 16B		940 - R 630		F90 - R 953
RS5 - 8198 - 000	R30 - 5A		940 - R 633		F90 - R 954
RS5 - 8220 - 000	104 - 13A		940 - R 634		R90 - R 868
RS5 - 8231 - 000	104A - 13A		940 - R 635		R90 - R 869
	300 - 5A		940 - R 636		R90 - R 874
RS5 - 8232 - 000	810 - 16A	VR1 - 1141 - 103	940 - R 639		R90 - R 875
RS5 - 8380 - 000	810 - 17A		940 - R 605	VR5 - 3680 - 361	F90 - R 968
	100 - 5E		940 - R 606		R90 - R 860
RS5 - 8396 - 000	100A - 5E		940 - R 607	VR5 - 3680 - 472	F90 - R 957
	105 - 9N		940 - R 608		R90 - R 876
RS5 - 8428 - 000	R30 - 5A		940 - R 615		R90 - R 890
RS5 - 8748 - 000	R30 - 16B		940 - R 616	VR5 - 3680 - 563	F90 - R 933
RS5 - 8749 - 000	810 - 30		940 - R 641		F90 - R 940
RS5 - 9055 - 000	931 - J 4		940 - R 642		R90 - R 882
SH8 - 4166 - 000	931A - J 4		940 - R 643		R90 - R 884
VC4 - 3503 - 101	F90 - C 938	VR1 - 1141 - 105	940 - R 621	VR5 - 4150 - 121	F90 - R 967
	R90 - C 851	VR1 - 1141 - 201	940 - R 637		R90 - R 891
VC4 - 3503 - 821	940 - C 604		940 - R 638	VR5 - 6400 - 479	930 - R 276
	940 - C 605	VR1 - 1141 - 273	940 - R 618	VR5 - 7260 - 103	930 - VR201
	940 - C 609		940 - R 624	VR7 - 0580 - 471	970 - R 701
	940 - C 610		940 - R 625		970 - R 702
	F90 - C 931		940 - R 629	VR7 - 0611 - 203	930 - R 264
	F90 - C 933	VR1 - 1141 - 361	940 - R 644	VR7 - 0611 - 502	930 - R 260
	F90 - C 934	VR1 - 1141 - 472	940 - R 603	VR7 - 0612 - 401	930 - R 281
	F90 - C 936		940 - R 619	VR7 - 2680 - 109	940 - R 628
	R90 - C 857		940 - R 620		940 - R 640
	R90 - C 858		940 - R 623	VR7 - 3120 - 101	940 - R 602
	R90 - C 859	VR1 - 1141 - 563	940 - R 614		940 - R 611
	R90 - C 862		940 - R 632	VR7 - 3160 - 102	931 - RA 2
VC6 - 0690 - 107	930 - C 219	VR5 - 3680 - 101	F90 - R 959		931 - RA 10
VC6 - 0690 - 227	930 - C 205		R90 - R 888		931 - RA 11
VC6 - 0610 - 106	931 - C 1	VR5 - 3680 - 102	F90 - R 931		931A - RA 2
	931 - C 2		F90 - R 934		931A - RA 10
	931 - C 3		F90 - R 946		931A - RA 11
	931 - C 4		F90 - R 956	VR7 - 3160 - 222	931 - RA 1
	931A - C 1		F90 - R 958		931A - RA 1
	931A - C 2		R90 - R 854	VR7 - 3160 - 223	931 - RA 6
	931A - C 3		R90 - R 855		931 - RA 9
	931A - C 4		R90 - R 856		931 - RA 12
VC6 - 4890 - 476	931 - C 5		R90 - R 857		931 - RA 13
	931 - C 6		R90 - R 859		931 - RA 14
	931 - C 7		R90 - R 883		931 - RA 15
	931 - C 8		R90 - R 886		931 - RA 16
	931A - C 5		R90 - R 889		931 - RA 17
	931A - C 6	VR5 - 3680 - 103	F90 - R 936		931 - RA 18
	931A - C 7		F90 - R 937		931 - RA 19
	931A - C 8		F90 - R 938		931 - RA 20
VC7 - 4910 - 226	940 - C 601		F90 - R 941		931 - RA 21
VC7 - 4930 - 476	F90 - C 943		F90 - R 942		931 - RA 22
	R90 - C 856		F90 - R 943		931A - RA 6
VC7 - 4940 - 106	F90 - C 942		F90 - R 944		931A - RA 9
	R90 - C 860		F90 - R 948		931A - RA 12
VC7 - 7040 - 101	940 - C 603		F90 - R 969		931A - RA 13
VC9 - 5047 - 000	940 - C 602		F90 - R 970		931A - RA 14
	940 - C 606		F90 - R 971		931A - RA 15
	940 - C 607		F90 - R 972		931A - RA 16
	940 - C 608		F90 - R 973		931A - RA 17
	940 - C 611		F90 - R 974		931A - RA 18

PART NUMBER	FIGURE & KEY NO.	PART NUMBER	FIGURE & KEY NO.	PART NUMBER	FIGURE & KEY NO.
VR7 - 3160 - 223	931A - RA 19	VV1 - 7118 - 102	930 - R 207	VV1 - 7118 - 221	931A - R 30
	931A - RA 20		930 - R 214		931A - R 34
VR7 - 3790 - 100	931 - RA 26		930 - R 220		931A - R 35
	931A - RA 26		930 - R 223	VV1 - 7118 - 242	930 - R 284
VR7 - 3790 - 101	931 - RA 3		930 - R 231		930 - R 202
	931 - RA 4		930 - R 232	VV1 - 7118 - 273	930 - R 259
	931A - RA 3		930 - R 235	VV1 - 7118 - 395	930 - R 244
	931A - RA 4		930 - R 238		930 - R 247
VR7 - 3790 - 470	931 - RA 23		930 - R 240	VV1 - 7118 - 470	931 - R 52
	931 - RA 24		930 - R 250		931 - R 53
	931 - RA 25		930 - R 254		931 - R 54
	931 - RA 27		930 - R 261		931 - R 55
	931 - RA 28		930 - R 262		931 - R 56
	931A - RA 23		930 - R 263		931 - R 57
	931A - RA 24		930 - R 277		931 - R 60
	931A - RA 25		930 - R 280		931 - R 63
	931A - RA 27		930 - R 281		931A - R 52
	931A - RA 28		930 - R 293		931A - R 53
VR9 - 5216 - 000	R90 - R 885		930 - R 297		931A - R 54
	R90 - R 887		930 - R 298		931A - R 55
VR9 - 9505 - 000	F90 - R 932		931 - R 8		931A - R 56
	F90 - R 935		931 - R 9		931A - R 57
VS1 - 0804 - 025	931 - J 8		931 - R 32		931A - R 60
	931A - J 8		931 - R 33		931A - R 63
VS1 - 1028 - 010	931 - J 3		931A - R 8	VV1 - 7118 - 472	930 - R 201
	931A - J 3		931A - R 9		930 - R 209
VS1 - 1029 - 004	R90 - J 851		931A - R 32		930 - R 229
VS1 - 1029 - 006	940 - J 605		931A - R 33		930 - R 245
VS1 - 1029 - 013	940 - J 601	VV1 - 7118 - 103	930 - R 208		930 - R 258
VS1 - 1102 - 010	970 - J 701		930 - R 215		930 - R 272
VS1 - 5218 - 010	940 - J 602		930 - R 217		930 - R 282
VS1 - 5450 - 003	930 - J 211		930 - R 221		930 - R 290
VS1 - 5450 - 004	F90 - J 931		930 - R 224		931 - R 5
VS1 - 5451 - 002	970 - J 704		930 - R 225		931 - R 58
VS1 - 5451 - 003	970 - J 702		930 - R 226		931A - R 5
	R90 - J 853		930 - R 239		931A - R 58
VS1 - 5451 - 004	940 - J 603		930 - R 241	VV1 - 7118 - 475	930 - R 233
	940 - J 604		930 - R 243		930 - R 236
	970 - J 703		930 - R 251	VV1 - 7118 - 681	931 - R 3
	F90 - J 932		930 - R 256		931 - R 16
	R90 - J 852		930 - R 279		931 - R 27
VS1 - 5451 - 005	930 - J 204		930 - R 283		931A - R 3
VS1 - 5517 - 003	930 - J 210		930 - R 285		931A - R 16
	930 - J 215		930 - R 286		931A - R 27
VS1 - 5517 - 006	930 - J 214		930 - R 289	VV1 - 7118 - 913	930 - R 267
VS1 - 5517 - 007	930 - J 209		930 - R 296	VW4 - 2027 - 104	931 - C 12
VS1 - 5517 - 008	930 - J 208		931 - R 10		931 - C 13
VS1 - 5517 - 010	930 - J 213		931 - R 12		931 - C 14
VS1 - 5517 - 013	930 - J 201		931 - R 13		931 - C 17
VV1 - 7118 - 101	930 - R 203		931 - R 14		931 - C 22
	930 - R 204		931 - R 26		931 - C 23
	930 - R 211		931 - R 31		931 - C 24
	930 - R 212		931 - R 36		931 - C 25
	930 - R 213		931 - R 37		931 - C 26
	930 - R 218		931 - R 45		931 - C 27
	930 - R 219		931 - R 47		931 - C 28
	930 - R 248		931 - R 48		931 - C 29
	930 - R 249		931 - R 59		931 - C 30
	930 - R 252		931 - R 61		931 - C 31
	930 - R 253		931 - R 64		931 - C 34
	930 - R 257		931A - R 10		931 - C 35
	930 - R 265		931A - R 12		931 - C 36
	930 - R 266		931A - R 13		931 - C 37
	930 - R 270		931A - R 14		931 - C 38
	930 - R 271		931A - R 26		931 - C 39
	930 - R 287		931A - R 31		931 - C 40
	930 - R 299		931A - R 36		931 - C 41
	931 - R 2		931A - R 37		931 - C 42
	931 - R 4		931A - R 45		931 - C 43
	931 - R 6		931A - R 59		931 - C 45
	931 - R 7		931A - R 61		931 - C 46
	931 - R 65		931A - R 64		931 - C 47
	931 - R 68	VV1 - 7118 - 105	930 - R 230		931 - C 48
	931 - R 67	VV1 - 7118 - 162	930 - R 227		931 - C 49
	931 - R 68	VV1 - 7118 - 203	930 - R 255		931 - C 50
	931A - R 2		930 - R 268		931 - C 51
	931A - R 4	VV1 - 7118 - 221	931 - R 1		931 - C 52
	931A - R 6		931 - R 22		931 - C 53
	931A - R 7		931 - R 29		931 - C 54
	931A - R 65		931 - R 30		931 - C 60
	931A - R 66		931 - R 34		931 - C 62
	931A - R 67		931 - R 35		931 - C 65
	931A - R 68		931A - R 1		931 - C 66
VV1 - 7118 - 102	930 - R 205		931A - R 22		931 - C 67
	930 - R 206		931A - R 29		931 - C 68

PART NUMBER	FIGURE & KEY NO.	PART NUMBER	FIGURE & KEY NO.	PART NUMBER	FIGURE & KEY NO.
VW4 - 2027 - 104	931 - C 70	VW4 - 2027 - 104	931A - C 81	VW4 - 2834 - 102	931A - C 15
	931 - C 72		931A - C 82		931A - C 16
	931 - C 73		931A - C 83	VW4 - 2835 - 471	931A - C 63
	931 - C 74		931A - C 84		930 - C 201
	931 - C 75		931A - C 85		930 - C 206
	931 - C 76		931A - C 86		930 - C 208
	931 - C 77		931A - C 87		930 - C 220
	931 - C 78		931A - C 90		930 - C 223
	931 - C 79		931A - C 91	VW4 - 4027 - 105	931 - C 44
	931 - C 81		931A - C 92		931A - C 44
	931 - C 82		931A - C 93	VW4 - 4027 - 334	931 - C 18
	931 - C 83		931A - C 94		931 - C 59
	931 - C 84		931A - C 95		931 - C 61
	931 - C 85		931A - C 96		931 - C 80
	931 - C 86		931A - C 97		931 - C 109
	931 - C 87		931A - C 99		931A - C 18
	931 - C 90		931A - C 100		931A - C 59
	931 - C 91		931A - C 101		931A - C 81
	931 - C 92		931A - C 102		931A - C 80
	931 - C 93		931A - C 112	WA1 - 0403 - 000	930 - D 201
	931 - C 94		931A - C 113	WA1 - 0474 - 000	970 - D 701
	931 - C 95		931A - C 114		970 - D 702
	931 - C 96	VW4 - 2037 - 103	930 - C 225		R90 - D 855
	931 - C 97		930 - C 226	WA1 - 0777 - 000	F90 - D 935
	931 - C 99	VW4 - 2037 - 104	930 - C 209		F90 - D 936
	931 - C 100		930 - C 210		F90 - D 937
	931 - C 101		930 - C 211		F90 - D 938
	931 - C 102		930 - C 213	WA1 - 5111 - 000	931 - D 1
	931 - C 104		930 - C 215		931A - D 1
	931 - C 105		930 - C 216	WA1 - 5342 - 000	930 - ZD201
	931 - C 106		930 - C 221		930 - ZD202
	931 - C 107		930 - C 222	WA1 - 5410 - 000	940 - D 601
	931 - C 108		930 - C 212		940 - D 602
	931 - C 112	VW4 - 2234 - 101	930 - C 214		940 - D 603
	931 - C 113	VW4 - 2234 - 150	930 - C 203		940 - D 604
	931 - C 114		930 - C 207		940 - D 605
	931A - C 12	VW4 - 2234 - 180	931 - C 55		940 - D 606
	931A - C 13		931 - C 56		940 - D 607
	931A - C 14		931 - C 120		940 - D 608
	931A - C 17		931A - C 120		F90 - D 931
	931A - C 22	VW4 - 2234 - 220	930 - C 217		F90 - D 932
	931A - C 23		930 - C 218		F90 - D 933
	931A - C 24		931A - C 55		F90 - D 934
	931A - C 25		931A - C 56		R90 - D 851
	931A - C 26	VW4 - 2234 - 330	931 - C 11		R90 - D 852
	931A - C 27		931 - C 116		R90 - D 853
	931A - C 28		931 - C 117		R90 - D 854
	931A - C 29		931 - C 118	WA2 - 0124 - 000	R90 - Q 852
	931A - C 30		931 - C 119	WA2 - 0236 - 000	930 - Q 206
	931A - C 31		931 - C 121	WA2 - 0833 - 000	930 - Q 201
	931A - C 34		931 - C 122		930 - Q 202
	931A - C 35		931 - C 123		930 - Q 203
	931A - C 36		931 - C 124		930 - Q 207
	931A - C 37		931 - C 125		930 - Q 208
	931A - C 38		931 - C 126		930 - Q 209
	931A - C 39		931 - C 127		930 - Q 210
	931A - C 40		931 - C 128	WA2 - 1115 - 000	970 - Q 701
	931A - C 41		931 - C 129		970 - Q 702
	931A - C 42		931 - C 130	WA2 - 1292 - 000	930 - Q 205
	931A - C 43		931 - C 131	WA2 - 5108 - 000	R90 - Q 851
	931A - C 45		931 - C 132	WA3 - 1227 - 000	931 - IC 17
	931A - C 46		931 - C 133		931A - IC 17
	931A - C 47		931 - C 134	WA3 - 1828 - 000	931 - IC 15
	931A - C 48		931A - C 11		931A - IC 15
	931A - C 49		931A - C 116	WA3 - 2635 - 000	931 - IC 18
	931A - C 50		931A - C 117		931 - IC 22
	931A - C 51		931A - C 118		931A - IC 18
	931A - C 52		931A - C 119		931A - IC 22
	931A - C 53		931A - C 121	WA3 - 3254 - 000	931 - IC 34
	931A - C 54		931A - C 122		931 - IC 35
	931A - C 60		931A - C 123	WA3 - 3386 - 000	931 - IC 31
	931A - C 62		931A - C 124		931 - IC 32
	931A - C 65		931A - C 125		931 - IC 33
	931A - C 66		931A - C 126	WA3 - 4086 - 000	931 - IC 23
	931A - C 67		931A - C 127		931 - IC 24
	931A - C 68		931A - C 128		931 - IC 25
	931A - C 70		931A - C 129		931 - IC 26
	931A - C 72		931A - C 130		931 - IC 27
	931A - C 73		931A - C 131		931 - IC 28
	931A - C 74		931A - C 132		931 - IC 29
	931A - C 75		931A - C 133		931 - IC 30
	931A - C 76		931A - C 134		931 - IC 40
	931A - C 77	VW4 - 2834 - 102	931 - C 15		931 - IC 41
	931A - C 78		931 - C 16		931 - IC 42
	931A - C 79		931 - C 63		931A - IC 23

PART NUMBER	FIGURE & KEY NO.	PART NUMBER	FIGURE & KEY NO.	PART NUMBER	FIGURE & KEY NO.
WA3 - 4086 - 000	931A - IC 24 931A - IC 25 931A - IC 26 931A - IC 27 931A - IC 28 931A - IC 29 931A - IC 30 931A - IC 40 931A - IC 41 931A - IC 42	WT2 - 0030 - 000	105 - 12 R10 - 11G R11 - 38	XZ1 - 1301 - 805 XZ9 - 0379 - 000	R30 - 501 102 - 24
WA3 - 8068 - 000	931 - IC 21 931A - IC 21	WT2 - 0204 - 000	104 - 14 104A - 14		
WA3 - 8680 - 000	931A - IC 10 931A - IC 11 931A - IC 13 931A - IC 14	WT2 - 0434 - 000 WT2 - 0470 - 000	F11 - 28 104 - 15 104A - 15		
WA3 - 8889 - 000	931 - IC 10 931 - IC 11 931 - IC 13 931 - IC 14	WT2 - 5085 - 000	104 - 20 104A - 20		
WA3 - 8993 - 000	931 - IC 7 931 - IC 8 931A - IC 7 931A - IC 8	XA9 - 0133 - 000	104 - 13C 104A - 13C		
WA3 - 7346 - 000	931 - IC 4 931A - IC 4	XA9 - 0253 - 000	100 - 7 100A - 7		
WA3 - 7700 - 000	931 - IC 3 931A - IC 3		101 - 8 102 - 25 103 - 15 105 - 13		
WA4 - 0135 - 000	F90 - Q 931 R90 - Q 853	XA9 - 0267 - 000	102 - 20 103 - 12 104 - 16 104A - 16		
WA4 - 0820 - 000	931 - IC 19 931A - IC 19		105 - 16 320 - 4 810 - 31 R11 - 31		
WA4 - 0971 - 000	930 - IC203	XA9 - 0328 - 000	R10 - 15		
WA4 - 1035 - 000	940 - IC802 940 - IC803 F90 - IC933 F90 - IC934 R90 - IC854 R90 - IC855	XA9 - 0574 - 000 XA9 - 0585 - 000 XA9 - 0591 - 000	105 - 14 103 - 13 100 - 8E 100A - 6E		
WA4 - 5456 - 000	940 - Q 601 F90 - Q 932 R90 - IC852		102 - 21 285 - 42 310 - 25 R10 - 11H R10 - 14 R11 - 28 R11 - 34 R30 - 31		
WA4 - 5587 - 000	930 - Q 204	XA9 - 0592 - 000	102 - 22		
WA4 - 5806 - 000	931 - IC 18 931A - IC 18	XA9 - 0615 - 000	R10 - 18		
WA9 - 5147 - 000	931 - IC 9 931A - IC 9	XA9 - 0823 - 000	105 - 15		
WA9 - 5232 - 000	931 - J 11 931 - J 12 931A - J 11 931A - J 12	XA9 - 0839 - 000 XA9 - 0840 - 000 XA9 - 0853 - 000 XA9 - 0865 - 000 XA9 - 0867 - 000	102 - 23 285 - 43 101 - 9 285 - 44 310 - 15		
WC2 - 5127 - 000	R90 - SW851 R90 - SW852 R90 - SW853	XA9 - 0868 - 000 XA9 - 0878 - 000 XA9 - 0702 - 000 XA9 - 0704 - 000	103 - 16 810 - 8 810 - 10 104 - 17 104A - 17		
WC8 - 0234 - 000	940 - SW602 940 - SW603 940 - SW604 940 - SW605	XB1 - 1301 - 003	104 - 501 104A - 501		
WC8 - 8502 - 000	940 - SW601	XB1 - 1301 - 205 XB1 - 1301 - 804	931 - 501 931 - 502 931A - 502		
WE8 - 5107 - 000	103 - 18	XB1 - 2300 - 507 XB1 - 2300 - 807	R11 - 30K 310 - 501 F11 - 501		
WE8 - 5171 - 000	F11 - 36	XB1 - 2301 - 009 XB1 - 2400 - 807	R11 - 501 F11 - 502		
WG8 - 0173 - 020	970 - PS701 970 - PS702 F90 - PS931 R90 - PS851	XB4 - 7401 - 007 XB4 - 7401 - 207 XB5 - 8300 - 807	F11 - 503 F10 - 501 F10 - 12 F11 - 504 R10 - 501		
WG8 - 0291 - 000	310 - 18E 371 - 5	XB6 - 7301 - 009 XB7 - 2200 - 305	R10 - 501 931 - 503 931A - 501 R11 - 505		
WK2 - 0555 - 000	F90 - X 932		R11 - 502 F11 - 505 370 - 501 R11 - 503 F11 - 506		
WK3 - 5087 - 000	931 - FL 2 931 - FL 3 931 - FL 4 931 - FL 5 931 - FL 8 931 - FL 11 931A - FL 2 931A - FL 3 931A - FL 4 931A - FL 5 931A - FL 8	XD1 - 1105 - 231 XD1 - 1108 - 232 XD2 - 1100 - 322 XD2 - 1100 - 402	R11 - 504 280 - 501 285 - 501 F11 - 507 R11 - 27C		
WK3 - 5180 - 000	931 - FL 12 931A - FL 12	XD2 - 2100 - 502 XD2 - 2300 - 402 XD3 - 2200 - 102	300 - 501 285 - 45 370 - 18 370 - 19		
WS1 - 5313 - 000	931 - J 7 931A - J 7	XD3 - 2300 - 322 XD9 - 0131 - 000			
WS9 - 0104 - 000	104 - 19 104A - 19	XF9 - 0410 - 000			

〒302

茨城県取手市白山7丁目5番地1号

キヤノン株式会社

プリンタ品質推進部

周辺機器技術資料課

1992年10月初版発行

1994年12月改訂版1発行

1996年6月改訂版2発行

Prepared by
Printer Products Quality Advancement Div.
Peripheral Products Technical Documentation Dept.
CANON INC.
Printed in Japan

REVISION 0 (OCT. 1994)

REVISION 1 (DEC. 1994)

REVISION 2 (JUNE 1996)

5-1, Hakusan 7-chome, Toride-shi, Ibaraki 302, Japan



The printing paper contains
70% waste paper.

Canon