

LBP-1120

PARTS CATALOG

REVISION 0

100V	R55 - 4000	LNBA000001 -
120V	R55 - 4010	JKXA000001 -
		JKYA000001 -
220V	R55 - 4020	KLLA000001 -
		KLMA000001 -
		KLNA000001 -
		KLPA000001 -
		KLQA000001 -

Canon

SEPT 2002

FY8-31FY-000

序

このパーツ・カタログは、キヤノン LBP - 1120 に対するサービス部品調達の手引として発行します。

サービス部品の要求は、キヤノン販売営業所にお願致します。

製品に大きな変更がある場合は、改訂版のパーツ・カタログを発行しますが、その他の場合は随時新しい情報をお届けします。

このパーツ・カタログは当社映像事務機デバイス品質保証センターが発行、管理を行っています。

キヤノン株式会社
映像事務機デバイス品質保証センター

PREFACE

This Parts Catalog contains listings of parts used in the Canon LBP-1120. Diagrams are provided with the listings to aid the service technician in identifying clearly, the item to be orderd.

Whenever ordering parts, consult this Parts Catalog for all of the information pertaining to each item. Be sure to include, in the Parts Request, the full item description, the item part number, and the quantity.

Canon Inc.

Office Imaging Products Device Quality Assurance Center
5-1, Hakusan 7-chome,
Toride-city, Ibaraki 302-8501, Japan

版權所有、無斷轉載、引用を禁ず。

COPYRIGHT © 2002 CANON INC.

Printed in Japan

Imprimé au Japon

本マニュアルについては、
機密保持等その取扱には十分
注意してください。
万一取扱を誤りますと法律で
処罰されることがあります。
Use of this manual should be
strictly supervised to avoid dis-
closure of confidential infor-
mation.

目 次

- A. 主要部品配置図
 - 100. 外装カバー
 - 101. 本体機械内部 (1)
 - 102. 本体機械内部 (2)
 - 103. 本体機械内部 (3)
 - 104. 本体機械内部 (4)
 - 110. 電装部

 - 330. 搬送部

 - 900. 回路基板配置図

- B. コネクター一覧

- C. 機械標準部品一覧表

- D. 部品索引表

CONTENTS

A. ASSEMBLY LOCATION DIAGRAM

- 100. EXTERNAL COVERS, PANELS, ETC.
- 101. INTERNAL COMPONENTS 1
- 102. INTERNAL COMPONENTS 2
- 103. INTERNAL COMPONENTS 3
- 104. INTERNAL COMPONENTS 4
- 110. ELECTRICAL COMPONENTS ASSEMBLY

- 330. FEEDER ASSEMBLY

- 900. PCB ASS'Y LOCATION DIAGRAM

B. LIST OF CONNECTORS


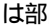
C. LIST OF STANDARD FASTENERS

D. NUMERICAL INDEX

パーツカタログの見方

主要部品配置図について

部品図番号 (Figure No.) および各アセンブリの位置を
捜すとき、主要部品配置図を用います。

図中  内は部品図名称、 内は部品図番号を示
しています。

部品番号の捜し方

どのアセンブリに使用されている部品かを、主要部品配
置図で調べ、その部品番号 (Figure No.) のページをめ
くります。

部品図の中からその部品をみつけ、そのキーNoを部品番
号リストの中から捜し出せば、部品番号・部品名称を知
ることができます。

注：電源電圧・周波数等の仕様が異なる場合は、同一の
キーNo. に複数の部品番号が記されているので
"SERIAL NUMBER/REMARKS 欄" を注意して
見るようにしてください。

部品番号リストについて

部品番号リストの内容項目は次のとおりです。

(1) 部品図番号およびキーNo.

(FIGURE & KEY No.)

部品図番号は、各部品番号リスト欄の左上に示して
あり、各部品図に対応しています。

また、キーNo. は、部品図中に示してある個々の部品
に対応します。

(2) 部品番号 (PART No.)

リストの2番目の欄には、部品番号が示してありま
す。

部品を発注する際は、必ずこの番号を明示してくだ
さい。

NPNと記載されている部品・アセンブリには部品番
号がなく、在庫もされていません。つまり供給でき
ない部品です。

注：部品番号の末尾3桁を訂番といいます。部品改良等

の目的で部品の一部が変更になった場合、訂番が変
わることがあります。

これらの変更については、技術情報 (Service
Information) で随時連絡されますので、常にこれら
の情報も注意深く読むよう心がけてください。

(3) ランク (RANK)

Nと記載されている部品はサービスパーツに設定さ
れていますが、在庫はされていません。

注文を受けてからの受注生産になります。

(4) 使用個数 (Q ' TY)

4番目の使用個数欄に示してある数字は、各部品図中
における各部品の使用数量を示しています。

ただし、アセンブリの使用個数は、機械1台当たり
の数量を示します。

使用個数欄には数字の他に以下のアルファベット文
字も表示されています。

RF 参考としてリストアップしているもの

AR 数量を限定せず、組立時に必要に応じた数
量を使用するもの、および個数の明記でき
ないもの

(5) 部品名称 (DESCRIPTION)

個々の部品の名称が英文と和文で記されています。

部品発注の際、部品名称も必ず明示してください。

電気部品等の主な仕様・型番は、英文の末尾に記し
ているものもあります。

(6) 機体番号 / 備考

(SERIAL NUMBER / REMARKS)

電源電圧・周波数等の仕様の違いがある場合に、そ
の違いを言葉あるいは機体番号の最上位桁のアルファ
ベット (1 ~ 3 文字) の略号で表示しています。

略号の表示例

機体番号 ABC 0 0 0 0 1
 ↑
 ABCのみ表示する。

また、製品の変更により部品の互換性がない場合に、その部品の適用できる機体番号を表示しています。

これらの表示のないものについてはすべての機械に適用できます。

コネクタ一覧表

製品に使用されているコネクタでサービスパーツに設定されている部品の部品番号をコネクタ番号順に示してあります。

ただし、コネクタのハウジングと端子が一体になっているものについては端子欄に部品番号を記載しておりません。

また、プリント回路基板上的コネクタについてはPCBと表示してありますのでプリント回路基板の部品リストで部品番号を搜してください。

機械標準部品一覧表

複写機全製品（オプションを含む）に共通して使われているネジ、ナット、ワッシャ、止め輪、ピン、およびスペーサのスペックを一覧表にまとめたものです。

部品索引 (NUMERICAL INDEX)

部品番号の索引が巻末にあります。

部品番号がわかっている、使用箇所を調べる場合に活用できます。

索引表の左の欄が部品番号 (PART No.)、右の欄が部品図番号 (FIGURE No.) とキー No. (KEY No.) を示しています。

HOW TO USE PART LISTS

Assembly Location Diagrams. These diagrams show the locations of major assemblies of the copier. Their names are identified in rectangular boxes. Below each box is the number of the Figure which shows an exploded view of the assembly.

Finding a Parts Number. Refer to the Assembly Location Diagrams and find the Figure Number of the assembly of interest. Turn to the page(s), locate the part on the exploded view, and find its Key Number. Refer to the Parts List on the page facing the exploded view and find the Key Number, Part Number and quantity required for your type of machine.

Note : While looking for a Part Number, pay particular attention to the voltage listed in the SERIAL NUMBER/REMARKS column to ensure that the Part Number selected is for your type of machine.

Immediate shipping or action regarding the part depends on using its correct Part Number.

Parts List pages. The Parts List pages contain the following columns and information.

(1) Figure and Key Number column. The first column shows the Figure Number of the illustration corresponding to the Parts List, and the Key Number that identifies the part on the illustration.

(2) Part Number. The second column shows the Part Number for the part. This Number must be used when ordering replacement parts. The parts and assemblies identified as "NPN" do not have parts numbers or are not in stock, i.e., they are not available

for ordering.

Note : The last three digits (suffix) of the Parts Number are called the Revision Number.

The Revision Number is changed if the part is modified. Information regarding such changes will be provided by Service Information Bulletins. These Bulletins should be read carefully.

(3) Rank N. Parts marked "N" are service parts, but are not stock items. They are produced on a special-order basis.

(4) Quantity column. The quantity shown in this column is the number of parts used in the Figure. However, the quantity listed for an assembly indicates the number of that assembly per machine.

The letters in this column indicate that the quantity of a part is not specified, allowing the use of the number of parts needed for assembly and that the quantity cannot be mentioned clearly.

R F...listed for reference only.

AR...quantity not specified or cannot be specified; used in quantities as necessary at time of assembly.

(5) Description column. The Description column lists the description that should be used when ordering the part.

(6) Serial Number/Remarks. When there are differences in the specifications of power supply voltage, frequency, etc., the differences are described in words or indicated by one, two or three letters in front of the serial number.

(Example)

Serial number ABC00001
↑ These are the
descriptive indicator.

(2) Figure and Key Number column. The second column lists the Figure and Key Number for each occurrence of the part in the illustrations.

If a modified model and a part are no longer interchangeable, the serial number of copiers for which the part can be used is shown in this column. If there is no indication the part can be used with all models.

Connectors list. Part numbers of connectors used in copiers and designated as Service Parts are listed in numerical order by connector number.

For connectors of which the housing and contacts are a single unit, there are no part numbers for the contact.

Connectors that are mounted on PCBs are indicated as "PCB" in the connector column. The part numbers for these connectors should be looked for in the PCB parts list.

List of Standard Fasteners. This specifications list incorporates screws, nuts, washers and shim washers, retaining rings, pins, and spacers that are used in all copiers (including optional equipment).

Numerical Index. There is a Numerical Index at the end of this catalog; it lists in numerical order every Part Number contained in the Parts Lists. The Numerical Index contains the following columns and information.

(1) Part Number. The first column shows the Part Number.

UTILISATION DU CATALOGUE DES PIÈCES DÉTACHÉES

Schémas de localisation des ensembles. Ces schémas indiquent l'emplacement des principaux ensembles du copieur. La désignation correspondant à chaque ensemble est spécifiée dans un encadré. Le numéro de la figure représentant la vue éclatée de l'ensemble est fourni sous l'encadré.

Recherche d'un numéro de référence. Consulter les schémas de localisation pour trouver le numéro de figure correspondant à l'ensemble concerné. Se reporter aux pages indiquées; identifier la pièce sur la vue éclatée, et voir le numéro de repère qui lui a été attribuée. Rechercher ce numéro de repère dans la première colonne des pages de listes de pièces situées juste après la vue éclatée.

Une fois le numéro de repère trouvé, le tableau précise dans l'ordre, le numéro de référence, le nombre de pièces identiques, la désignation, la catégorie et, éventuellement, les numéros de série des machines équipées de cette pièce.

Remarque : Lors de la recherche d'un numéro de référence, bien vérifier que la tension d'alimentation indiquée dans la colonne numéros de série et remarques correspond au type de la machine à dépanner. Une expédition rapide, ou toute autre action relative à une pièce, ne peut être assurée que si l'on utilise le numéro de référence correct.

Pages de listes de pièces détachées. Dans ces pages, les informations suivantes sont fournies, sous forme de tableaux.

(1) Colonne numéros de figure et de repère.

Dans cette première colonne, le premier chiffre correspond au numéro de figure de la vue éclatée, et le second au numéro de repère de la pièce sur cette vue.

(2) Colonne numéro de référence. Cette seconde colonne indique le numéro de référence de la pièce. Ce numéro doit être utilisé en particulier pour les commandes de pièces. La mention "NPN" dans cette colonne signifie que la pièce ou l'ensemble, dont la désignation est fournie sur la même ligne, n'a pas de numéro de référence et n'est pas conservée en stock.

(3) Colonne catégorie N. La mention "N" signifie qu'il s'agit bien d'une pièce de maintenance, mais qu'elle n'est pas conservée en stock, et qu'elle doit faire l'objet d'une commande spéciale.

(4) Colonne quantité. Le chiffre indiqué dans cette colonne correspond au nombre de pièces identiques figurant sur la vue éclatée. Cependant, s'il s'agit d'un ensemble, le chiffre indique le nombre d'ensembles identiques utilisés dans la machine.

La présence de lettre dans cette colonne signifie que le nombre de pièces ne peut pas être précisé, car il dépend des besoins du montage.

RF...pièce énumérée pour référence unique-
ment.

AR...quantité non spécifiée ou ne pouvant être
spécifiée; type de pièce dont la quantité
utilisée sur le terrain est variable (par ex.,
fil corona).

(5) Colonne désignation. Cette colonne fournit la désignation qui doit être utilisée en particulier dans les commandes de pièces.

(6) Colonne numéros de série et remarques. Si une pièce ne peut être utilisée que sur une machine présentant une tension d'alimentation ou une fréquence bien particulière, ces précisions sont fournies en détail ou sous forme d'un code de trois lettres situé avant les numéros de série.

(Exemple)

Numéro de série ABC00001
 ↑
 Code indicateur de
 restriction d'emploi.

Lorsqu'un modèle a été modifié, et qu'une pièce n'est plus entièrement interchangeable, cette même colonne indique les numéros de série des machines sur lesquelles la pièce désignée peut être utilisée. Si aucun numéro de série ne figure dans la colonne, la pièce peut être utilisée sur toutes les machines, indépendamment des modifications qu'elles ont pu subir.

Liste des connecteurs. Les numéros de référence des connecteurs utilisés dans le copieur et faisant partie des pièces de maintenance, sont énumérés dans l'ordre de leurs numéros sur les schémas électriques.

Pour ce qui concerne les connecteurs uniquement livrés avec les cosses incorporées au boîtier, il n'existe pas de numéros de référence pour les cosses.

Lorsque des connecteurs sont montés sur des cartes

de circuit imprimé, on trouve la mention "PCB" dans la colonne connecteurs. Les numéros de référence de ces connecteurs doivent être recherchés dans la liste des cartes de circuit.

Liste des articles courants de visserie/boulonnerie. La "List of Standard Fasteners" regroupe tous les numéros de repère correspondant aux vis, écrous, rondelles, circlips, goupilles et cales d'épaisseur utilisés dans tous les copieurs et accessoires en option. Les numéros de repère de ces pièces se distinguent des autres du fait qu'ils sont constitués d'une lettre suivie de deux chiffres. Ces articles de visserie/boulonnerie ne sont pas repris dans les listes de pièces à la suite des vues éclatées.

La liste de ces articles présente des suffixes de révision différents de ceux mentionnés dans les catalogues de pièces détachées publiés pour chaque modèle. Les pièces rajoutées par rapport à l'édition précédente sont indiquées par un "*" à gauche du numéro de repère.

Index des numéros de référence. On trouve à la fin du catalogue des pièces détachées un index qui reprend dans l'ordre tous les numéros de référence mentionnés dans les listes de pièces. L'index des numéros de référence comporte deux colonnes.

(1) Colonne numéro de référence. Le numéro de référence est inscrit dans cette première colonne.

(2) Colonne numéros de figure et de repère. Cette seconde colonne indique le numéro de la figure et le numéro de repère correspondant à chacune des vues éclatées sur lesquelles la pièce est représentée.

COMO UTILIZAR LAS LISTAS DE PIEZAS

Diagramas de las Unidades. Estos diagramas, muestran la ubicación de las principales unidades de la copiadora. Sus nombres aparecen identificados en cuadros rectangulares. Debajo de cada cuadro, se encuentra el número de la figura ilustrando una vista desarrollada de la unidad.

Cómo encontrar un Número de Pieza.

Refiérase a los Diagramas de Ubicación de las Unidades, y encuentre el número de la figura de la unidad que le interesa. Vaya a la página(s) indicada(s), ubique a la pieza en la vista desarrollada y halle su Número Clave. Refiérase a la Lista de Piezas en la página adyacente a la vista y busque el Número Clave, el número de la pieza y la cantidad requerida para su tipo de máquina.

Nota : Al buscar un Número de Pieza, ponga especial atención al voltaje que aparece listado en la columna de NUMERO DE SERIE/OBSERVACIONES, para asegurarse que el Número de Pieza seleccionado es para su tipo de máquina. El embarque inmediato, así como cualquier medida sobre el repuesto, depende del correcto uso que se haga del Número de la Pieza.

Páginas de la Lista de Piezas. Las páginas de la Lista de Piezas, contienen las siguientes columnas e informaciones.

(1) Columna de Figura y del Número de Clave.

En la primera columna, se muestra el número de la figura de la ilustración correspondiente a la Lista de Piezas, así como el Número Clave que identifica a la pieza sobre la ilustración.

(2) Número de Pieza. La segunda columna, expone el Número de Pieza para el repuesto. Este es el número que debe usar al ordenar sus piezas de repuesto. Las letras NPN en esta columna, indican que las piezas o unidades descritas en la columna de descripciones no tienen un Número de Pieza, y por lo tanto, no están almacenadas en la bodega.

Nota : Los tres últimos dígitos (sufijo) del Número de Pieza, se denomina el Número de Revisión. El Número de Revisión, se cambia al modificarse la pieza. La información relacionada con tales cambios se notificará por medio de los Boletines de las Informaciones de Servicio. Estos boletines, deben leerse cuidadosamente.

(3) Tipo N. Las piezas marcadas "N", son piezas de repuesto, pero no son ítems de existencia en las bodegas.

Estas se producen en base a ordenes especiales.

(4) Columna de Cantidades. La cantidad expuesta en esta columna correspondiente a la cantidad de piezas usadas en la figura. No obstante, la cantidad listada para una unidad indica la cantidad de esa unidad por máquina.

En esta columna, las letras indican que la cantidad de una pieza específica no está especificada, permitiendo el uso de la cantidad de piezas necesarias para ensamblar y que la cantidad no se puede mencionar claramente.

RF...sólo listado por referencias.

AR...cantidad no especificada o que no puede ser especificada; utilice la cantidad nece

saría en el momento del montaje.

(5) Columna de Descripción. La Columna de Descripción, lista la descripción que debe utilizarse al ordenarse la pieza.

(6) Número de Serie/Observaciones. Cuando hay diferencias en las especificaciones sobre el voltaje de suministro, la frecuencia, etc., la diferencia se describe en palabras o se indica por una o dos letras enfrente del número de serie.

(Por ejemplo)

Número de Serie ABC00001
 ↑
 Estos son el indicador
 descriptivo.

Si ya un modelo modificado y una pieza no son intercambiables, el número de serie de las copadoras en las que se puede usar la pieza se ilustra en esta columna. Si no hay indicación alguna, la pieza se puede usar con todos los modelos.

Lista de Conectores. Los números de repuesto de los conectores usados en las copadoras y que se han designado como Repuestos de Servicio, aparecen listados en orden numérico por el número del conector.

Para los conectores cuyos alojamientos y contactos son una sola unidad, no hay número de pieza para el contacto.

Los conectores que están montados en los Circuitos Impresos "PCB's", se indican como "PCB" en la columna del conector. Los números de pieza para

estos conectores deben buscarse en la lista de piezas de los PCB.

Lista de los Sujetadores Estándar. Esta lista, incorpora los tornillos, tuercas, arandelas y las arandelas separadoras, aros retenedores, (do los equipos opcionales.) Estas piezas tienen diferentes números Clave á aquellos números clave que aparecen en cada ilustración.

Índice Numérico. Al final de este Catálogo, hay un Índice Numérico: tiene ubicado por orden numérico cada Número de Pieza contenido en la Lista de Repuestos. El Índice Numérico, contiene las siguientes columnas e informaciones.

(1) Número de Pieza. La primera columna indica el Número del Repuesto.

(2) Columna de la Figura y Número Clave. La segunda columna lista la figura y el número clave para cada incidencia de la pieza en las ilustraciones.

GEBRAUCH DER TEILELISTE

Schaubilder der Einbauorte. Die Einbauorte der Hauptbaugruppen des Kopiergerätes werden hier in Schaubildern gezeigt. Die Bezeichnungen der Baugruppen befinden sich in rechteckigen Kästchen. Darunter steht die Abbildungsnummer, unter welcher eine Explosionsdarstellung der betreffenden Baugruppe im Katalog gezeigt wird.

Auffinden der Teilenummer. Zunächst sucht man bei den "Schaubildern der Einbauorte" – die Abbildungsnummer. Dann schlägt man die der Abbildungsnummer entsprechende Seite des Kataloges auf und sucht die Schlüsselnummer des gewünschten Teiles in der Explosionsdarstellung. Anhand der Schlüsselnummer des gewünschten Teiles in der Explosionsdarstellung läßt sich nun die Teilenummer und die Anzahl der Teile entsprechend des Gerätetyps ermitteln.

Hinweis : Auf der Suche nach einer Teilenummer besonders auf die Spalte achten, in der die Seriennummer des Kopiergerätes aufgeführt ist, um sicherzustellen, daß die gewählte Teilenummer zur Betriebsspannung des Gerätetyps paßt.

Seiten der Teileliste. Die Seiten der Teileliste sind folgendermaßen gegliedert :

(1) Abbildungs-und Schlüsselnummer. In der ersten Spalte einer Seite steht die Abbildungsnummer der Darstellung sowie die Schlüsselnummer, mit der das Teil in der Explosionsdarstellung gekennzeichnet ist.

(2) Teilenummer. In der zweiten Spalte steht

die Teilenummer des entsprechenden Teils. Diese Nummer muß bei der Bestellung von Ersatzteilen verwendet werden. Die Buchstaben NPN in dieser Spalte weisen darauf hin, daß das Teil bzw. Die Baugruppe keine Teilenummer hat und nicht lieferbar ist.

Hinweis : Die letzten drei Stellen einer Teilenummer geben die Revisionsnummer an. Die Revisionsnummer wird im allgemeinen bei der Modifizierung eines Teils geändert. Kenntnis darüber erhalten Sie in Form einer "Technischen Information". Diese Informationen sollten sorgfältig gelesen werden.

(3) Rang N. Teile mit der Kennzeichnung N sind Serviceteile, jedoch keine Lagerartikel. Sie werden im Falle einer Bestellung eigens hergestellt.

(4) Teilemenge. In dieser Spalte ist die Anzahl der in der dargestellten Baugruppe verwendeten Teile angegeben. Die für Baugruppen angegebene Anzahl bezieht sich auf die Anzahl von Baugruppen pro Gerät.

Buchstaben in der Spalte weisen darauf hin, daß das Teil kein eigenständiges Teil der Baugruppe ist und nur zur Bezugnahme aufgeführt ist.

RF...nur zur Bezugnahme angeführt

AR...die genaue Anzahl kann nicht individuell angeführt werden; bestellen Sie daher je nach Erfordernis.

(5) Teilebezeichnung. Hier wird die Bezeich

nung des Teils angegeben, die bei der Bestellung verwendet werden sollte.

(6) Seriennummer/Bemerkungen. Unterschiedliche Gerätespezifikationen (Netzspannung, Netzfrequenz usw.) sind anhand der Buchstaben der Seriennummer zu erkennen, oder werden in Textform beschrieben.

Beispiel : Seriennummer ABC000001
 ↑
 Kennzeichnung der
 Gerätespezifikation

Wird ein Gerät geändert und ein Teil ist nicht mehr austauschbar, werden die Seriennummern der Geräte, für welches das jeweilige Teil verwendet werden kann, ebenfalls in dieser Spalte aufgeführt.

Ein Teil ist in allen Geräten eines Modells verwendbar, wenn keine Eintragung in dieser Spalte vorhanden ist.

Liste der Steckverbindungen. Die Teilenummern der Steckverbindungen sind in dieser Liste in numerischer Reihenfolge aufgeführt.

Bei Steckern, die, aus, getrennten, Steckergehäusen und Steckerkontakten, bestehen, wird keine Teilenummer für die Steckerkontakte angegeben. Steckverbindungen, die sich auf Printplatten befinden, sind durch die Buchstaben "PCB" gekennzeichnet. Die Teilenummer dieser Steckverbindungen ist bei den entsprechenden Printplatten zu finden.

Liste der Standard-Befestigungselemente. In

dieser Liste sind Schrauben, Muttern, Unterlegscheiben, Sprengringe, Stifte usw., die bei allen Geräten (incl. Sonderzubehör) zur Anwendung kommen, aufgeführt.

Numerischer Index. Im Anhang dieses Katalogs sind in numerischer Reihenfolge alle in den Teilleisten enthaltenen Teilenummern aufgeführt. Der numerische Index ist folgendermaßen aufgebaut.

(1) Teilenummer. In der ersten Spalte des Index stehen die Teilenummern.

(2) Abbildungs und Schlüsselnummer. In der zweiten Spalte des Index sind die Abbildungs und Schlüsselnummern für alle in den Darstellungen erscheinenden Teile aufgelistet.

ПОРЯДОК ПОЛЬЗОВАНИЯ СПИСКАМИ ДЕТАЛЕЙ

Схемы расположения узлов (Assembly Location Diagrams) На этих схемах показано расположение основных узлов копировального аппарата. Их наименования приведены в прямоугольных рамках. Ниже каждой прямоугольной рамки приведен номер рисунка, на котором показано изображение соответствующего узла в разобранном виде.

Нахождение номера детали (Part Number)

Ссылаясь на схемы расположения узлов, отыскать номер рисунка требуемого узла. Перевернуть страницу(ы), найти требуемую деталь на изображении узла в разобранном виде и найти ключевой номер детали. Ссылаясь на список деталей, приведенный на странице, на которой имеется изображение узла в разобранном виде, найти ключевой номер, номер детали и количество деталей, требуемых для машины Вашей модели.

Примечание: Во время поиска требуемого номера детали следует уделять особое внимание напряжению, указанному в колонке СЕРИЙНЫЙ НОМЕР/ЗАМЕЧАНИЯ (SERIAL NUMBER/REMARKS), чтобы убедиться в том, что выбранный номер детали подходит для машины вашей модели. Скорость поиска и отгрузки детали в значительной степени зависит от указания правильного номера детали.

Страницы списка деталей (Parts List pages)

Страницы списка деталей содержат следующие колонки и информацию:

(1) Колонка номеров рисунка и ключевых номеров (Figure and Key Number column) В первой колонке приведен номер рисунка на иллюстрации, соответствующей, данному списку деталей, и ключевой номер, который позволяет идентифицировать требуемую деталь на этой иллюстрации.

(2) Номер детали (Part Number) Во второй колонке приведены номера деталей. Этот номер следует указывать при заказе заменяемой детали. Буквы NPN в этой колонке указывают на то, что детали или узлы, описанные в колонке описания, не имеют номера детали и не хранятся на складе.

Примечание: Последние три цифры (суффикс) номера детали называются ревизионным номером. Ревизионный номер изменяется в случае модифицирования детали. Информация о таких изменениях содержится в наших "Бюллетенях технического обслуживания". Поэтому следует внимательно читать эти бюллетени.

(3) Ранг N (Rank N) Части со знаком "N" – сервисные и не находятся в хранении. Они изготавливаются по специальным заказам.

(4) Колонка количества (Quantity column) Количество, указанное в этой колонке, является числом деталей, используемых на данном рисунке. Однако, количество, указанное для случая узла, означает число таких узлов в одном аппарате. Буквы в этой колонке означают, что количество таких деталей не специфицируется, что позволяет использовать номера деталей, требуемых для сборки, в то время как количество невозможно точно указать.

RF... приводится только как справочное значение.

AR... количество не специфицировано или не может быть специфицировано; используются в необходимых количествах при сборке.

(5) Колонка описания (Description column) В этой колонке приведено описание детали, которое следует указывать при заказе детали.

(6) Серийный номер / замечания (Serial Number/Remarks) Когда имеются отличия в таких технических характеристиках, как напряжение, частота и т.д. источника питания, эти отличия описываются или обозначаются одной или тремя буквами стоящими перед серийным номером.

Пример : Серийный номер ABC 00001
 ↑
 Это указателч
 описания .

Если модель модифицирована, и деталь больше не подлежит замене, то соответствующий серийный номер копировальных аппаратов, для которых может использоваться деталь, указывается в этой колонке. Если нет такого указания, то данная деталь может использоваться для всех моделей.

Список разъемов (Connectors List) номера деталей для разъемов, используемых в копировальных аппаратах, обозначаются как сервисные номера и перечисляются в числовом порядке по номерам разъемов.

Для разъемов, для которых корпус и контакты составляют одно целое, номера деталей для контактов не указываются.

Разъемы смонтированы на печатных платах и обозначаются как „РСВ” в колонке разъемов. Номер детали для таких разъемов следует искать в списке деталей для печатных плат (PCB).

Список стандартных крепежных деталей (List of Standard Fasteners) В этом специфическом списке содержатся винты, гайки, шайбы и прокладочные (регулируемые) шайбы, стопорные кольца, пальцы и распорные втулки, которые используются во всех копировальных аппаратах (включая и оборудование, поставляемое по специальному заказу).

Числовой индекс (Numerical Index) Это числовой индекс, который стоит в конце данного каталога; индексы перечислены в числовом порядке для каждого номера детали, содержащегося в списке деталей.

Числовые индексы содержат следующие колонки и информацию :

(1) Номер детали (Part Number) В первой колонке приведен номер детали.

(2) Колонка номеров рисунков и ключевых номеров (Figure and Key Number column) Во второй колонке приведены номера рисунков и ключевые номера для каждой детали, приведенной на иллюстрациях.

零件目录的使用方法

1. 主要零件布置图

从主要零件布置图中,可以查找零件图编号及各个组件的位置。

图中□内标以零件图名称,○内标以零件图编号。

2. 零件编号的查找方法

各个组件使用的零件,可以在主要零件布置图中查找,掀到零件图编号页。

从零件图中查找零件,只要先从零件编号表中找到基本编号后,则零件编号及零件名称即可得出。

注:电源电压,频率等规格不同时,则在同一基本编号处,记有多种零件编号,故请注意序列号及备考栏。

3. 零件编号表

零件编号表的内容项目如下:

(1) 零件图编号及基本编号

在各种零件编号表栏的左上方,标明零件图编号,与各个零件图相对应。

另外,基本编号与零件图中的各个零件是互相对应的。

(2) 零件编号

表中第2栏,为零件编号。

订购零件时,务请注明零件编号。

标有NPN的零件及组件,没有零件编号,也没有库存,即不能供应的零件。

注:零件编号的3位尾号,称为订正号,为了改进零件进行部分变更时,则变更此尾号。变更状况,于技术情报上随时报导,因此请随时留意阅读该情报。

(3) 类别

标有N的零件为修理用零件,没有库存,接受订货后,可进行定作。

(4) 使用个数

第4栏(即使用个数栏)中的数字,为各零件图中该零件的使用数量。组件的使用个数,为每部机械的使用数量。

使用个数栏,除数字外,还标以下列的有关字母。

RF……为参考数量

AR……表示不限定数量,安装时根据需要,确定使用数量;或者不易确定的个数。

(5) 零件名称

每种零件的名称均分别以英文与日文表示。订购零件时,务请注明具体名称。电气零件等的主要规格,型号,均于英文的末尾标明。

(6) 机械整体的编号/备考

电源的电压与频率等,规格如果不同时,以文字加以说明,或以机械本身编号最前面的字母(从前面数第1个到第3个字母)的略号表示。

略号的表示示例:

机械整体番号

ABC00001

↑
只以ABC表示

另外,由于产品变更,零件不能互换时,则将表示该零件能够适用的机体编号。

如果没有任何表示时,则将适用于所有机型。

4. 连接器一览表

产品使用的连接器上的零件之编号,按照连接器编号顺序表示。

连接器罩与接头为一整体结构时,则接头栏内不再注明零件编号。

另外,印刷电路板上的连接器,标以PCB符号,请在印刷电路板的零件表上查找零件编号。

5. 机械的标准零件一览表

整个复印机全部产品(包括选购件)所共同使用的螺

钉, 螺母, 衬垫, 挡圈, 销及调整垫等的规格, 均汇总于标准零件一览表内。

6. 零件索引

卷末附有按零件的编号顺序的索引。

了解零件编号后, 查找使用位置时, 极为方便。

索引表中的左栏为零件编号, 右栏为零件图编号与基本编号。

كيف تستخدم قائمة قطع الغيار

الرسومات التوضيحية لأماكن المجموعات

توضح هذه الرسومات أماكن كافة مجموعات الآلة وقد كتب اسم كل مجموعة داخل مستطيل وكتب أسفل كل مستطيل رقم الصفحة التي تحتوى على الرسم التفصيلي الذي يوضح جميع أجزاء المجموعة.

ايجاد رقم جزء ما

ارجع الى الرسومات التوضيحية لأماكن المجموعات وابحث عن رقم الصفحة الخاص . بالمجموعة التي تحتوى على الجزء المطلوب انتقل الى تلك الصفحة، وحدد الجزء على الرسم التفصيلي وتبين الرقم الذي يمثل هذا الجزء. وابحث في قائمة الأجزاء الواقعة في الصفحة المقابلة للرسم التفصيلي عن الرقم الذي يمثل الجزء المطلوب وتبين رقم الجزء والكمية المستخدمة منة في طراز آلتك .

ملاحظة: عند البحث عن رقم جزء ما، انتبه الى الجهد الكهربى الذي يناسبه والموضع في عمود الرقم المسلسل للآلة/الملاحظات للتأكد ان الرقم الذى حصلت عليه هو المناسب لطراز آلتك - لأن الرقم الصحيح للجزء يساعد على حصولك عليه بأقصى سرعة.

الصفحات الخاصة بقوائم الأجزاء

وهي تتكون من الأعمدة والمعلومات الآتية:

(١) عمود رقم الصفحة والرقم الذى يمثل الجزء

يوضح العمود الأول رقم الصفحة الخاصة بالرسم التفصيلي المرفق بقائمة الأجزاء كما انه يوضح الرقم الذى يمثل الجزء على الرسم .

(٢) عمود رقم الجزء

يبين العمود الثانى رقم الجزء وهو الذى يجب ان يستخدم عند طلب قطع الغيار، عندما يتم طلب اجزاء مذكورة مواصفاتها ولم يتم ذكر رقم الجزء وليس لها مخزون .

ملاحظة: الأرقام الثلاثة الأخيرة من رقم الجزء تسمى ارقام المراجعة وهى تتغير اذا حدث تعديل للجزء . وترد المعلومات والتفاصيل الخاصة بهذا التعديل في نشرة تعليمات الصيانة والتي يرجى ان تقرأ بعناية .

(٣) عمود الرتبة N

الأجزاء المشار إليها بحرف N هى اجزاء مستخدمة ولكنها ليست مخزونة وتنتج هذه الأجزاء بناء على طلب خاص .

(٤) عمود الكمية

يشير العدد المدون في هذا العمود الى الكمية من نفس الجزء المستخدمة في الرسم . بينما الكمية المدونة لمجموعة ما تبين عدد مرات استخدام المجموعة في الآلة .

عند وجود احرف في هذا العمود فهذا يعنى ان عدد مرات استخدام هذا الجزء غير محدد وانه يسمح باستخدام العدد المطلوب للتجميع .

RF معطاة كمرجع فقط .

AR الكمية غير محددة او لا يمكن تحديدها، وتستعمل حسب الكميات الضرورية عند التجميع .

(٥) عمود وصف الجزء

يوضح هذا العمود الوصف الذي يجب استخدامه عند طلب الجزء .

(٦) عمود الرقم المسلسل للآلة/الملاحظات

عند وجود اختلافات في مواصفات جزء معين نتيجة لاختلاف الجهد الكهربائي المستخدم او التردد... الخ، فان هذه الاختلافات توصف اما بالكلمات واما بالحرف الأول او الثلاثة احرف الأولى من الرقم المسلسل للآلة .

(مثال):

الرقم المسلسل ABC000001

هذه الحروف تشير الى اختلاف المواصفات

اذا حدث تعديل بالآلة واصبح جزء ما غير مناسب للآلات المعدلة فانه يكتب في هذا العمود الرقم المسلسل للآلات حيث يمكن استخدام الجزء . واذا لم ترد تعليمات بذلك فانه يمكن استخدام هذا الجزء في جميع الآلات .

قائمة الموصلات

ارقام الموصلات المستخدمة في آلات النسخ والتي تعتبر قطع تبديل دونت في هذه القائمة بترتيب رقمي .

بالنسبة للموصلات التي تشمل نقطة التوصيل فلم تعطي رقم قطعة .

اما بالنسبة للموصلات المركبة على اللوحات الكهربائية، فقد كتب في عمود نوع الوصلة "PCB" ويمكن الحصول على رقم الوصلة بالرجوع الى قائمة اللوحات الكهربائية .

قائمة القطع القياسية للاحكام والربط

تشمل هذه قائمة المواصفات المسامير القلاووظ، الصواميل، الورد، الحلقات الحاجزة، البنوز والقطع الفاصلة التي تستخدم في كافة آلات النسخ (بما في ذلك الاجزاء الاختيارية) .

فهرس ارقام الاجزاء

هناك فهرس لارقام الاجزاء في نهاية الكتالوج مدون بالترتيب التصاعدي لكل جزء مذكور في قوائم الاجزاء ويتضمن الاعمدة والمعلومات الآتية :

(١) رقم الجزء

موضح في العمود الاول .

(٢) الصفحة والرقم الذي يمثل الجزء على الرسم

يشمل العمود الثاني رقم الصفحة والرقم الذي يمثل الجزء اينما ظهر في الرسومات التفصيلية .

ارقام الاجزاء المدونة في قائمة القطع القياسية للاحكام والربط غير مذكورة في هذا الفهرس .

PARTS CATALOGUE 보는법

主要 部品 配置圖에 관하여

部品 圖番号 (Figure No) 및 각 Assembly의 위치를 찾을 때 주요부품 배치도를 이용합니다.

배치도의 □ 내는 부품도 명칭, ○ 내는 부품도 번호를 나타낸다.

部品番号 찾는 方法

어느 Assembly에 사용되고 있는 部品인가 주요 부품 배치도에서 찾아내어, 그 부품도번호 (Figure No)의 Page를 펴니다. 부품도에서 그 부품을 찾아 2Key No를 부품번호 List 안에서 찾아내면 부품번호, 부품명칭을 알 수가 있습니다.

주 : 전원전압, 주파수등의 사양이 다른 경우는 동일 Key No에 복수의 부품번호가 기록되어 있기 때문에 “Serial Number/Remarks” 난을 주의하여 보도록하십시오.

部品番号 List에 관하여

部品番号 List의 항목별 내용은 다음과 같습니다.

(1) 부품도번호 및 Key No (Figure & Key No)

부품도번호는 각 부품번호 List 난의 좌 상단에 표시 하였으며, 각 부품도에 대응하고 있습니다. 또 Key No는 부품도에 표시하는 각각의 부품에 대응하고 있습니다.

(2) 部品番号 (Part No)

List의 두번째 난에는 부품번호가 표시되어 있습니다.

부품을 발주할 때 반드시 2번호를 명시하여주십시오.

NPN이라고 기재되어있는 部品・Assembly에는 部品番号가 없으며 재고도 없다.

다시말해 공급되지 않는 부품입니다.

주 : 부품번호의 마지막 3자리를 訂定番号라고 합니다. 부품개량등의 목적으로 部品の 일부가 변경된 경우 정정 번호가 변하게 되는수가 있습니다.

이들의 변경에 대해서는 기술정보 (Service Infor-

mation)로 수시 연락하고 있으므로, 항상 기술정보를 주의깊게 읽도록 하여주십시오.

(3) RANK

N이라고 기재되고 있는 部品은 서비스파스에 설정되어 있지만 재고는 되어 있지 않습니다.

주문을 받아서 수주 생산을 하고 있습니다.

(4) 사용수량 (QTY)

네번째의 사용수량 난에 표시되어 있는 숫자는 각 부품도에 있어서 각 부품의 사용수량을 표시하고 있습니다.

단, Assembly의 사용수량은 기계 한대당의 수량을 표시합니다. 사용수량 난에는 숫자외에 알파벳문자라도 표시되어 있습니다.

RF : 참고로서 List UP하고 있는 것.

AR : 수량이 한정되어 있지 않고 조립시 필요에 따라 사용하는것. 사용수량을 확실히 할수 없는것.

(5) 부품명칭 (Description)

부품의 명칭이 영문과 일본어로 기재되어 있습니다. 부품을 발주할 때는 부품명칭을 반드시 명시하여야 합니다. 전기부품등의 중요한사양, 型番은 영문의 마지막에 표기되어 있는것도 있습니다.

(6) 機械番号/備考 (Serial Number/Remarks)

전원전압 주파수등 사양의 차이가 있는 경우에는 그차이를 단어 혹은 기계 번호의 첫째짜리 알파벳 (1~3文字)의 약호로서 표시하고 있습니다.

예) 機体番号 ABC00001

↑
—ABC만 표시

또, 제품변경에 따라 부품의 호환성이 없을 경우에 그 부품의 적용되는 기계번호를 표시하고 있습니다. 이러한 표시가 없는것에 대해서는 모든 기계에 적용 됩니다.

Connector 일람표

제품에 사용하고 있는 Connector는 Parts List에 설정되고 있는 부품의 부품번호를 Connector번호 순으로 나타내고 있습니다.

단 Connector의 Housing과 단자가 하나로 되어 있는 것은 단자 난에 부품번호를 기입하고 있지않다. 또 Print회로 기판상의 Connector에 대해서는 PCB로 표시하고 있으므로 Print회로 기판의 부품 List에서 부품 번호를 찾으십시오.

機械標準部品一覽表

복사기 전제품 (Option 포함)에 공통으로 사용되고 있는 Screw Nut, Washer, 고정 Ring, Pin 및 Spacer의 Spec를 일람표에 정리한 것입니다.

部品索引 (Numerical Index)

부품번호의 색인은 권말에 있습니다.

부품번호를 알고 사용개소를 찾을 경우에 활용합니다. 색인표의 좌측란이 부품번호 (Part No) 우측란이 부품도 번호와 Key No을 나타내고 있습니다.

FIGURE A ASSEMBLY LOCATION DIAGRAM

主要部品配置図

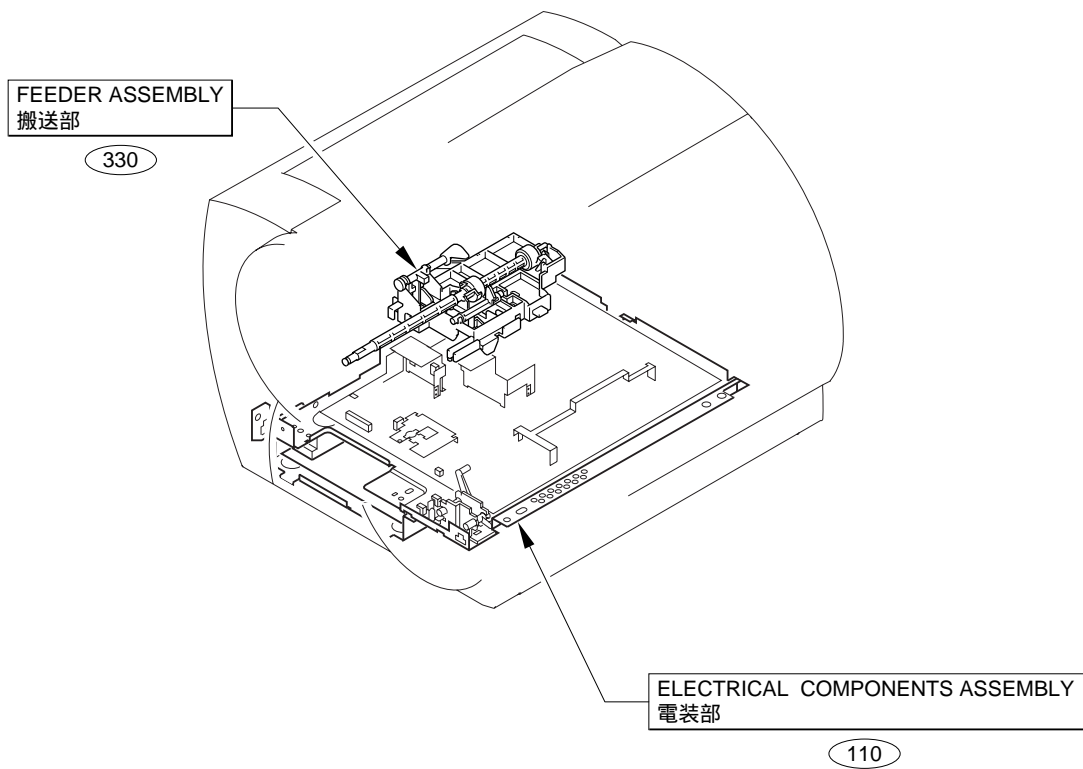


FIGURE 100 EXTERNAL COVERS, PANELS, ETC.
外装カバー

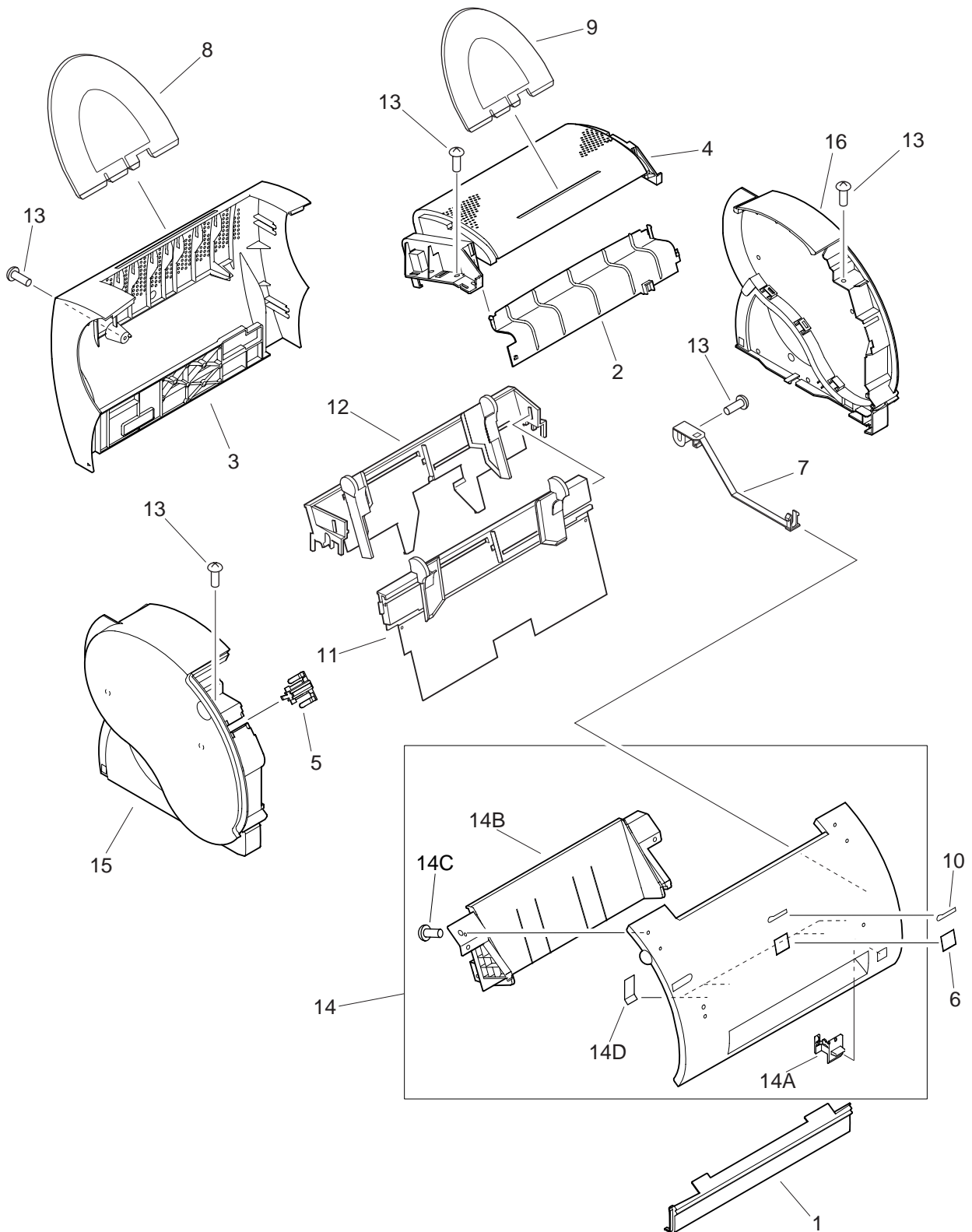


FIGURE & KEY NO.	PART NUMBER	R A N K	Q' T Y	DESCRIPTION	SERIAL NUMBER / REMARKS
100 -	NPN		RF	EXTERNAL COVERS, PANELS, ETC. 外装カバー	
1	RB3-0760-000		1	PANEL, FRONT 前カバー	
2	RB3-0761-000		1	PANEL, SHIELD 遮蔽パネル	
3	RB3-0762-000		1	PANEL, REAR 後カバー	
4	RB3-0763-000		1	PANEL, UPPER 上カバー	
5	RB3-0775-000		1	WINDOW, LED LED窓	
6	RB3-0834-000		1	LABEL, LASER SHOT レーザー ショット ラベル	
7	RB3-0803-000		1	JOINT, OPEN/CLOSE 開閉ジョイント	
8	RB3-0771-000		1	TRAY, PICK-UP, SUB 給紙サブ トレイ	
9	RB3-0772-000		1	TRAY, DELIVERY, SUB 排紙サブ トレイ	
10	RB3-0805-000		1	LABEL, CANON LOGO キヤノン ロゴ ラベル	
11	RG5-7247-000		1	MANUAL FEED TRAY ASS'Y 手差しトレイ ユニット	
12	RG5-7248-000		1	MULTI PURPOSE TRAY ASS'Y マルチ手差しトレイ ユニット	
13	XA9-1262-000		4	SCREW,W/WASHER,M4X10 B タイト ネジ	
14	RG5-7257-000		1	PANEL, CARTRIDGE カートリッジ カバー	
14A	RB3-0774-000		1	LEVER, DEFLECTOR フラップ レバー	
14B	RG5-7258-000		1	TRAY, FACE DOWN フェース ダウン トレイ	
14C	XA9-0605-000		2	SCREW,P,M4X8 P タイト ネジ	
14D	RB2-4009-000		4	SHEET, FACE DOWN フェース ダウン シート	
15	RG5-7260-000		1	PANEL, LEFT 左カバー	
16	RG5-7268-000		1	PANEL, RIGHT 右カバー	

FIGURE 101

INTERNAL COMPONENTS 1 本体機械内部(1)

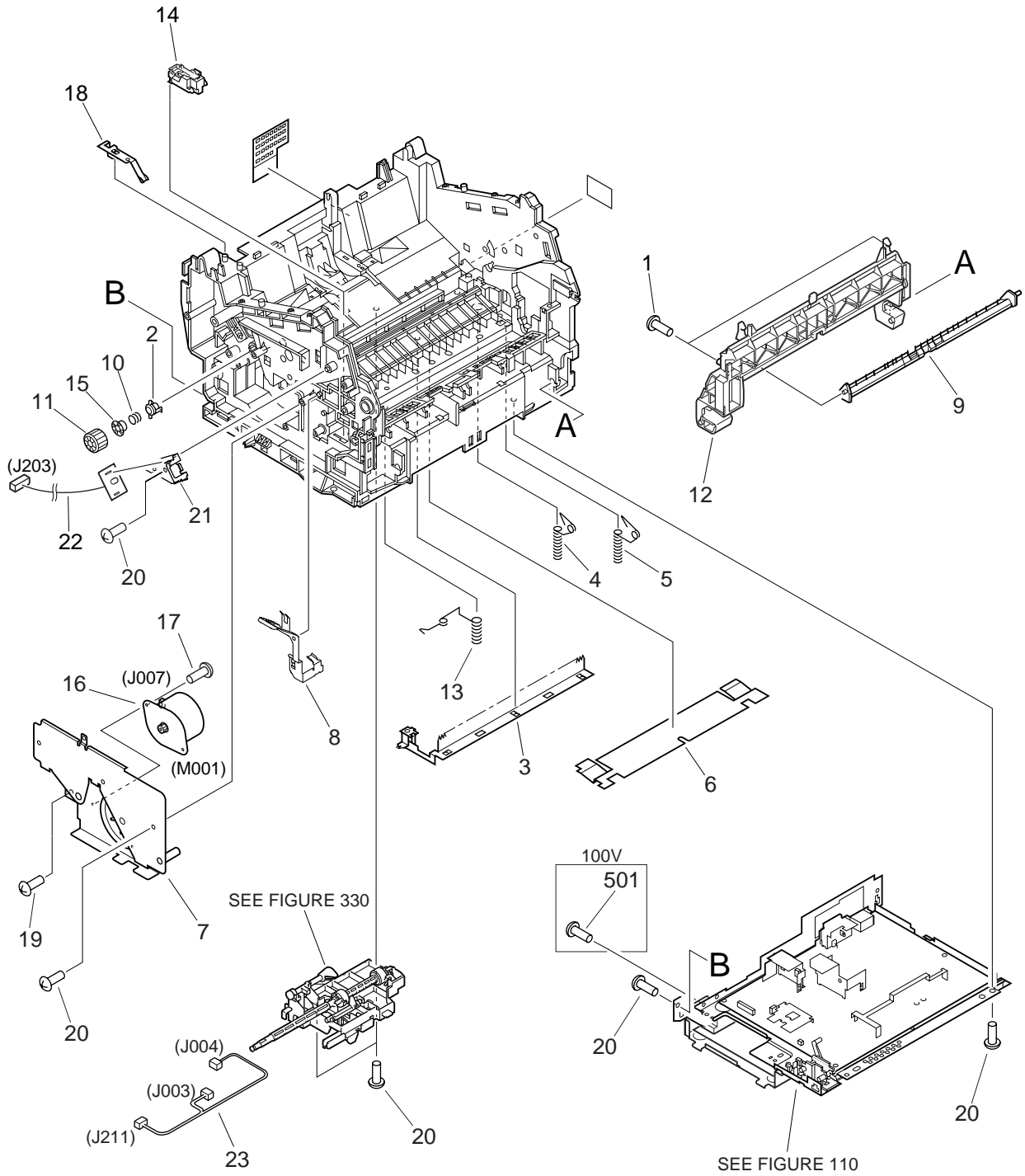
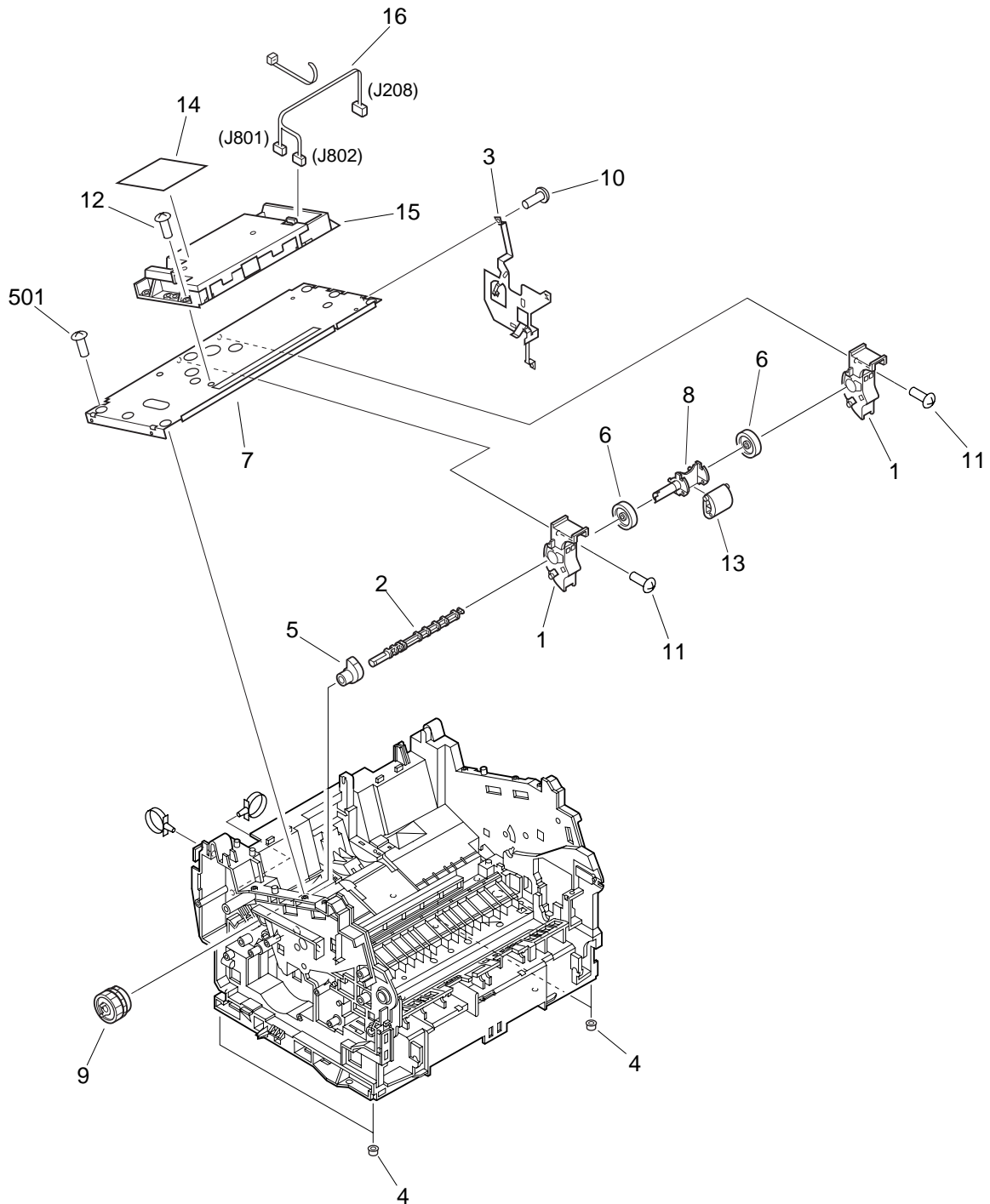


FIGURE & KEY NO.	PART NUMBER	R A N K	Q' T Y	DESCRIPTION	SERIAL NUMBER / REMARKS
101 -	NPN		RF	INTERNAL COMPONENTS 1 本体機械内部 (1)	
1	XA9-0605-000		2	SCREW,P,M4X8 P タイト ネジ	
2	RB2-3946-000		1	BUSHING ブッシング	
3	RB2-3951-000		1	ELIMINATOR, STATIC CHARGE 除電針	
4	RB2-3952-000		1	SPRING, TORSION ネジリ バネ	
5	RB2-3953-000		1	SPRING, TORSION ネジリ バネ	
6	RB2-4054-000		1	SHEET, TRANSFER 転写シート	
7	RF5-4185-000		1	PLATE, DRIVE 駆動板	
8	RB2-3959-000		1	SPRING, LEAF, LEFT 板バネ (左)	
9	RB3-0755-000		1	DEFLECTOR フラッパ	
10	RS6-2125-000		1	SPRING, COMPRESSION アッシュク バネ	
11	RS7-0522-000		1	GEAR, 23T 23T ギア	
12	RG5-7243-000		1	FACE DOWN GUIDE ASSEMBLY 裏面ガイド ユニット	
13	RB2-4042-000		1	SPRING, TORSION ネジリ バネ	
14	RF5-4189-000		1	HOLDER, FIXING 定着ホルダ	
15	RB2-4036-000		1	RATCHET ラチェット	
16	RH7-1597-000		1	MOTOR, MAIN メイン モータ	M001,J007
17	XA9-0267-000		2	SCREW,TP,M3X6 TP ネジ	
18	RB9-0538-000		1	PLATE, GROUNDING アース板	
19	XA9-0779-000		4	SCREW,W/WASHER,M3X6 バネツキ バインド ネジ	
20	XA9-1262-000		11	SCREW,W/WASHER,M4X10 B タイト ネジ	
21	RB3-0776-000		1	HOLDER, LED LEDホルダ	
22	RG5-7267-000		1	DISPLAY PCB ASSEMBLY ディスプレイ回路基板	
23	RG5-4617-000		1	CABLE, SENSOR センサ束線	J003,004,211
501	XB2-7400-606		1	SCREW,W/WASHER,M4X6 バネツキ バインド ネジ	100V

FIGURE 102 INTERNAL COMPONENTS 2
 本体機械内部(2)



NOTE : The part of key No. 15 in FIGURE 102 does not include the part shown with key No. 14.

注 : FIGURE 102 Key No. 15の部品にKey No. 14の部品は、含まれません。

FIGURE & KEY NO.	PART NUMBER	R A N K	Q' T Y	DESCRIPTION	SERIAL NUMBER / REMARKS
102 -	NPN		RF	INTERNAL COMPONENTS 2 本体機械内部 (2)	
1	RG5-7269-000		2	ROLLER HOLDER ASS'Y ローラ ホルダ ユニット	
2	RB3-0806-000		1	SHAFT 駆動軸	
3	RB2-3944-000		1	SPRING, LEAF 板バネ	
4	RB2-3945-000		4	FOOT ゴム足	
5	RB3-0808-000		1	CAM 給紙カム	
6	RB3-0815-000		2	ROLLER コロ	
7	RB3-0788-000		1	MOUNT, SCANNER 光学台	
8	RB3-0816-000		1	SHAFT, ROLLER コロ軸	
9	RG5-7254-000		1	GEAR ASSEMBLY ギア ユニット	
10	XA9-0779-000		1	SCREW,W/WASHER,M3X6 バネツキ バインド ネジ	
11	XA9-1223-000		2	SCREW, TP, M3X6 T P ネジ	
12	XA9-1162-000		4	SCREW,W/WASHER,M3X10 ダブル セムス ネジ	
13	RB2-4026-000		1	ROLLER コロ	
14	RA0-1202-000		1	LABEL, "WARNING LASER" レーザ注意ラベル	
15	RG5-7265-000		1	LASER/SCANNER UNIT レーザ/スキャナ ユニット	SEE NOTE
16	RG5-4616-000		1	CABLE, SCANNER 光学束線	J208,801,802
501	XB4-7401-209		2	SCREW,TAPPING,TRUSS HEAD,M4X12 バインド タッピン ネジ	

FIGURE 103 INTERNAL COMPONENTS 3
本体機械内部(3)

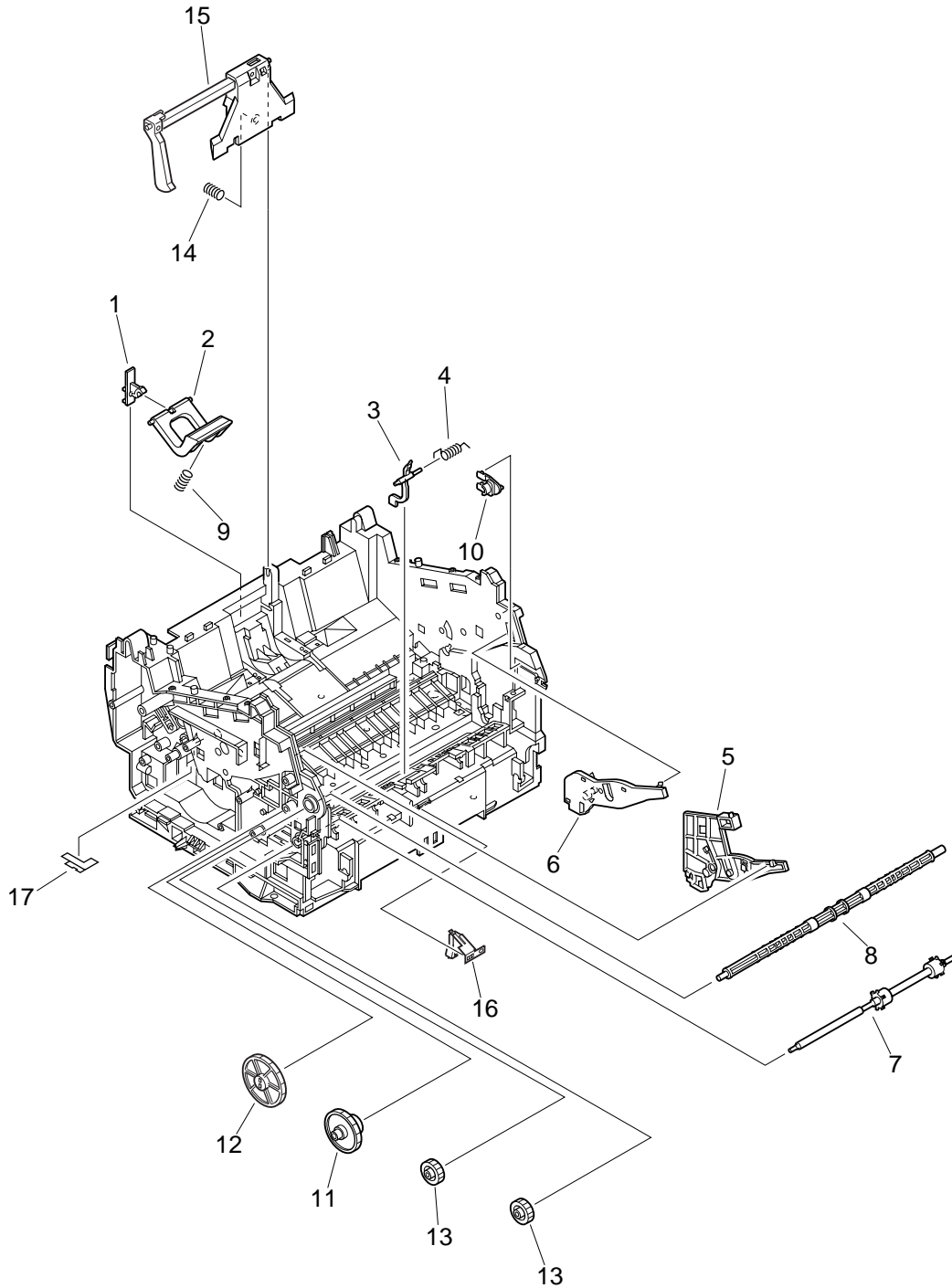


FIGURE & KEY NO.	PART NUMBER	R A N K	Q' T Y	DESCRIPTION	SERIAL NUMBER / REMARKS
103 -	NPN		RF	INTERNAL COMPONENTS 3 本体機械内部 (3)	
1	RB2-3947-000		1	HOLDER, PAD パッド ホルダ	
2	RF5-2886-000		1	ARM, PAD パッド アーム	
3	RB3-0809-000		1	FLAG, SENSOR センサ フラグ	
4	RB2-3961-000		1	SPRING, TORSION ネジリ バネ	
5	RF5-4187-000		1	GUIDE, CARTRIDGE, LEFT カートリッジ ガイド (左)	
6	RF5-4188-000		1	GUIDE, CARTRIDGE, RIGHT カートリッジ ガイド (右)	
7	RF5-2822-000		1	ROLLER, FACE-UP フェース アップ ローラ	
8	RF5-4184-000		1	ROLLER, FACE-DOWN フェース ダウン ローラ	
9	RS5-2502-000		1	SPRING, COMPRESSION ネジリ バネ	
10	RB2-4016-000		1	STOP, SLIDE スライド ストップ板	
11	RS6-0565-000		1	GEAR, 15T/99T 15 T / 99 T ギア	
12	RS6-0567-000		1	GEAR, 46T 46 T ギア	
13	RS7-0526-000		2	GEAR, 20T 20 T ギア	
14	RS6-2122-000		1	SPRING, COMPRESSION ネジリ バネ	
15	RG5-7255-000		1	PAPER GUIDE PLATE ASSEMBLY 中板ユニット	
16	RB2-4219-000		1	PLATE, GROUNDING アース板	
17	RB3-0773-000		1	SHEET, MOTOR モータ シート	

FIGURE 104 INTERNAL COMPONENTS 4
 本体機械内部(4)

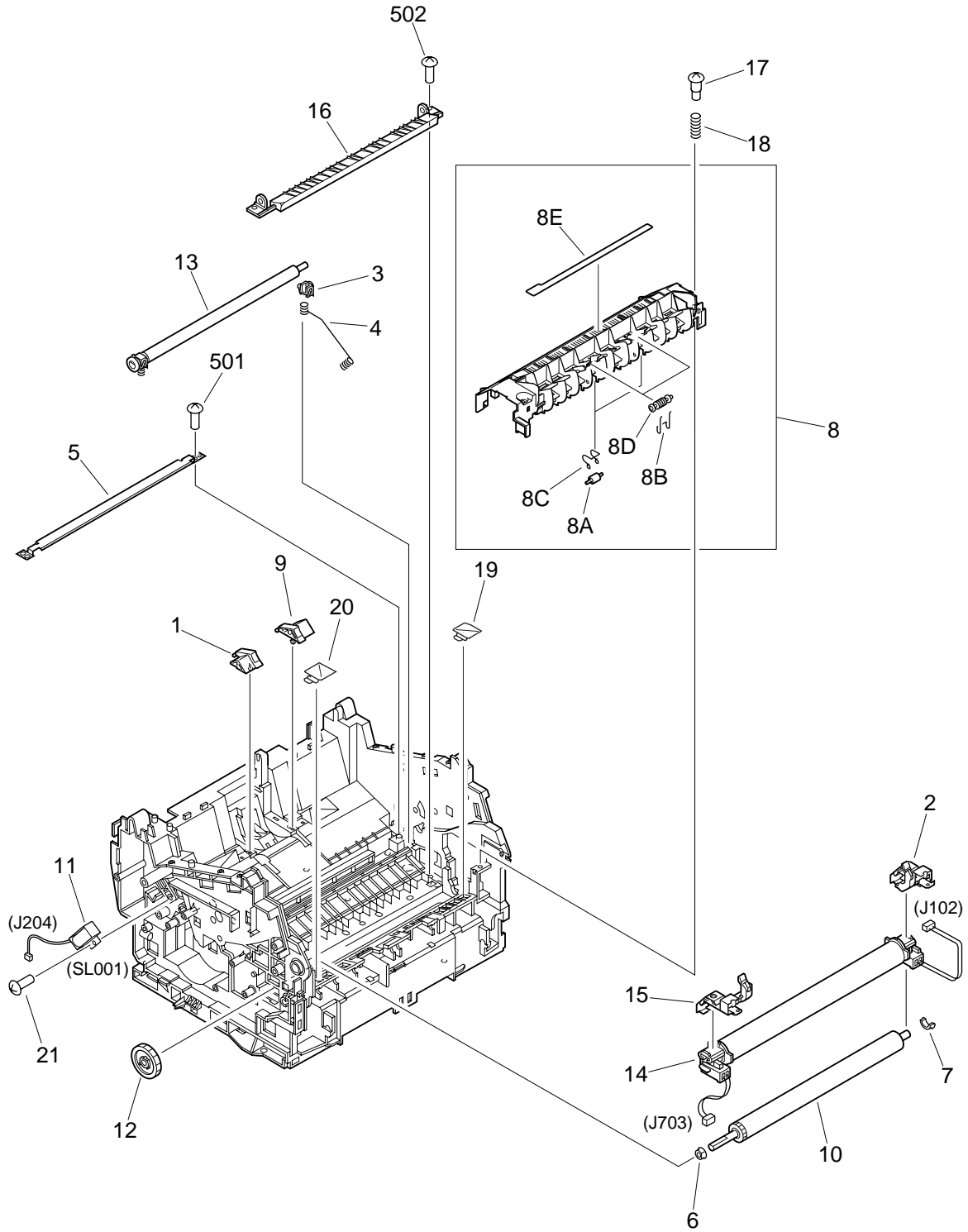


FIGURE & KEY NO.	PART NUMBER	RANK	QTY	DESCRIPTION	SERIAL NUMBER / REMARKS
104 -	NPN		RF	INTERNAL COMPONENTS 4 本体機械内部 (4)	
1	RF5-2820-000		1	PAD, RUBBER, LEFT ゴム パッド (左)	
2	RG5-7262-000		1	FIXING PRESSURE ASS'Y, RIGHT 定着加圧ユニット (右)	
3	RB2-3939-000		1	BUSHING, RIGHT ブッシング (右)	
4	RB2-3940-000		1	SPRING, COMPRESSION アッシュク バネ	
5	RB2-3950-000		1	GUIDE, TRANSFER 転写ガイド	
6	RB2-3956-000		1	BUSHING, LEFT ブッシング (左)	
7	RB2-3957-000		1	BUSHING, RIGHT ブッシング (右)	
8	RG5-7271-000		1	DELIVERY FRAME ASSEMBLY 排紙フレーム ユニット	
8A	RB2-4222-000		2	ROLLER, FACE UP フェース アップ コロ	
8B	RB1-7286-000		2	SPRING, WIRE コロ加圧バネ	
8C	RB1-7287-000		2	SPRING, WIRE コロ加圧バネ	
8D	RB2-4223-000		2	ROLLER, FACE DOWN フェース ダウン コロ	
8E	RS5-8543-000		1	LABEL, "WARNING HIGH TEMP" 高温注意ラベル	
9	RF5-2821-000		1	PAD, RUBBER, RIGHT ゴム パッド (右)	
10	RF5-3242-000		1	ROLLER, PRESSURE 加圧ローラ	
11	RH7-5227-000		1	SOLENOID ソレノイド	SL001,J204
12	RS6-0566-000		1	GEAR, 34T 34T ギア	
13	RG5-4594-000		1	TRANSFER ASSEMBLY 転写ユニット	
14	RG5-7270-000		1	FIXING FILM ASSEMBLY 定着フィルム ユニット	100V J102,703
	RG5-7390-000		1	FIXING FILM ASSEMBLY 定着フィルム ユニット	120V J102,703
	RG5-7278-000		1	FIXING FILM ASSEMBLY 定着フィルム ユニット	220V J102,703
15	RG5-7261-000		1	FIXING PRESSURE ASS'Y, LEFT 定着加圧ユニット (左)	
16	RB2-3958-000		1	GUIDE, FIXING 定着ガイド	
17	RS5-9134-000		2	SCREW, STEPPED, M3 段ビス	
18	RS6-2124-000		2	SPRING, COMPRESSION アッシュク バネ	
19	RB2-4432-000		1	SUB GUIDE, RIGHT サブ ガイド (右)	
20	RB2-4431-000		1	SUB GUIDE, LEFT サブ ガイド (左)	
21	XA9-1262-000		1	SCREW, W/WASHER, M4X10 B タイト ネジ	
501	XB4-7400-805		2	SCREW, TAPPING, TRUSS HEAD, M4X8 バインド タッピン ネジ	

FIGURE & KEY NO.	PART NUMBER	R A N K	Q' T Y	DESCRIPTION	SERIAL NUMBER / REMARKS
104 - 502	XB4-7401-209		2	SCREW,TAPPING,TRUSS HEAD,M4X12 バインド タッピン ネジ	

FIGURE 110 ELECTRICAL COMPONENTS ASSEMBLY

電装部

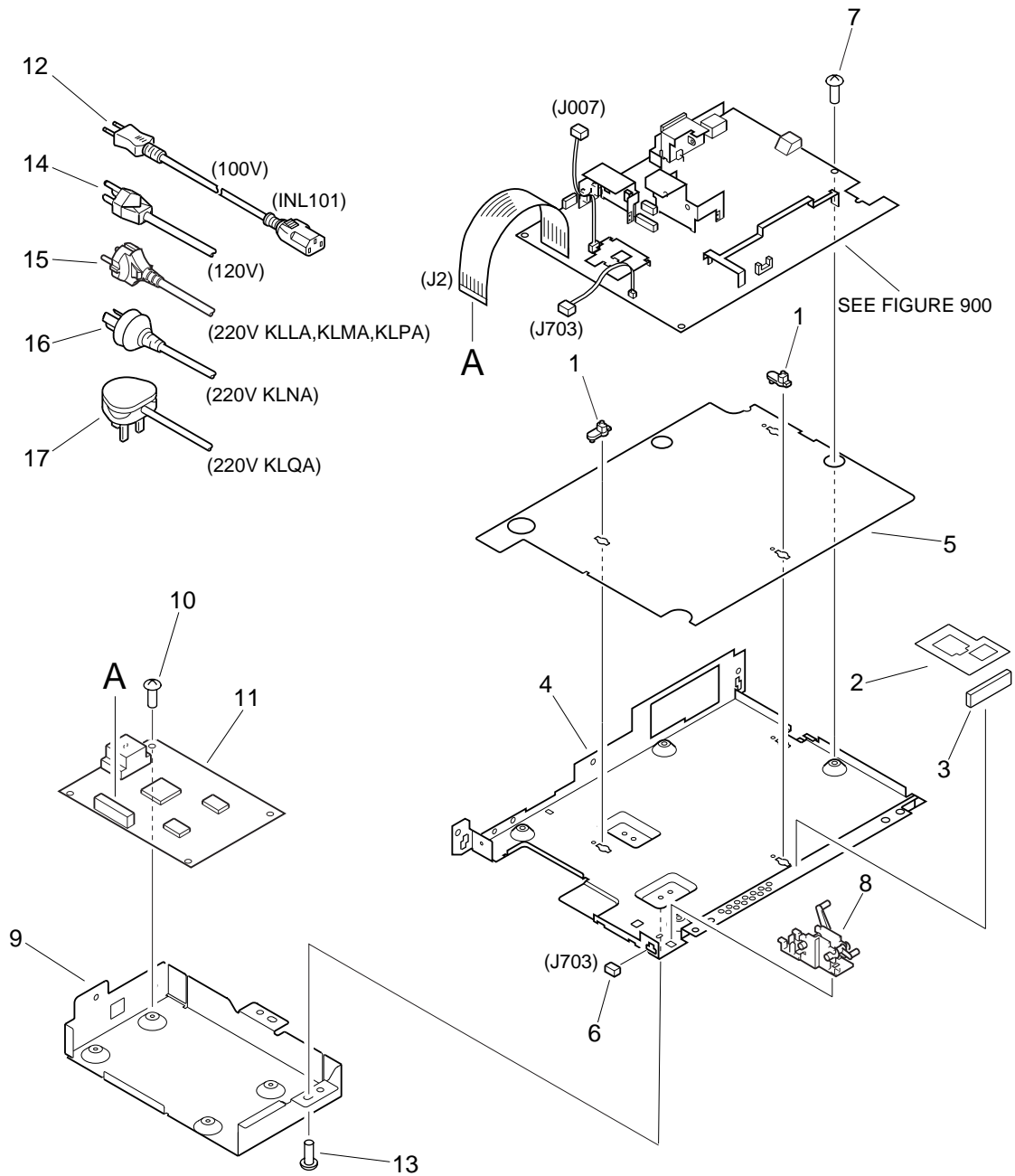


FIGURE & KEY NO.	PART NUMBER	RANK	QTY	DESCRIPTION	SERIAL NUMBER / REMARKS
110 -	NPN		RF	ELECTRICAL COMPONENTS ASSEMBLY 電装部	
1	RB1-7303-000		3	SPACER, PCB P C B スペーサ	
2	RB2-4327-000		1	SEAL, SENSOR, 1 センサ シール (1)	
3	RB2-4328-000		1	SEAL, SENSOR, 2 センサ シール (2)	
4	RB3-0779-000		1	CASE, PRINTER CONTROLLER プリンタ コントローラ ケース	
5	RB3-0802-000		1	SHEET, INSULATING 絶縁シート	
6	VS1-5057-002		1	CONNECTOR, SNAP TIGHT チュウケイ コネクタ	J703
7	XA9-1238-000		5	SCREW W/WASHER, M3X8 バネ付きセムス ネジ	
8	RG5-7250-000		1	DOOR SENSOR ASSEMBLY ドア センサ ユニット	
9	RB3-0792-000		1	MOUNT, INTERFACE CONTROLLER インターフェース コントローラ台	
10	XA9-1238-000		4	SCREW W/WASHER, M3X8 バネ付きセムス ネジ	
11	RG1-4305-000		1	INTERFACE CONTROLLER PCB ASS'Y インターフェース回路基板	
12	RH2-5227-000		1	CORD, POWER 電源コード	100V INL101
13	XA9-0779-000		2	SCREW, W/WASHER, M3X6 バネ付き バインド ネジ	
14	RH2-5127-000		1	CORD, POWER 電源コード	120V INL101
15	RH2-5116-000		1	CORD, POWER 電源コード	220V KLLA, KLMA, KLPA INL101
16	RH2-5344-000		1	CORD, POWER 電源コード	220V KLNA INL101
17	RH2-5230-000		1	CORD, POWER 電源コード	220V KLQA INL101

FIGURE 330 FEEDER ASSEMBLY

搬送部

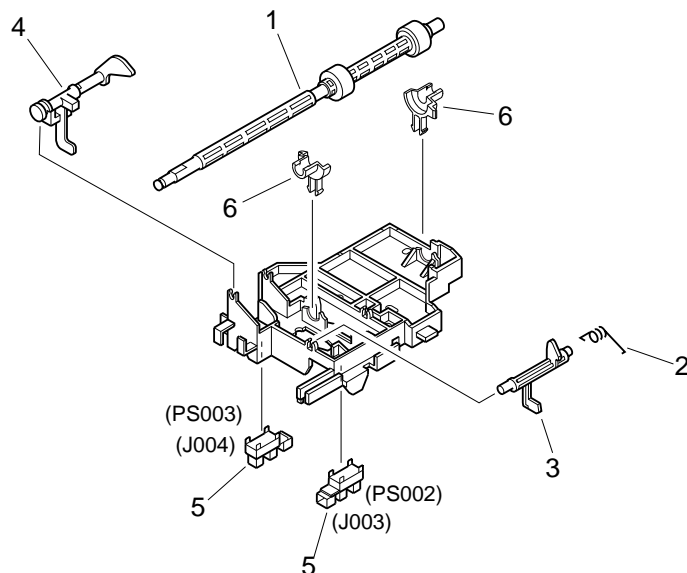


FIGURE & KEY NO.	PART NUMBER	RANK	QTY	DESCRIPTION	SERIAL NUMBER / REMARKS
330 -	RG5-7252-000		1	FEEDER ASSEMBLY 搬送部	
1	RB2-3912-000		1	ROLLER 搬送ローラ	
2	RB2-3917-000		1	SPRING, TORSION ネジリ バネ	
3	RB2-3914-000		1	LEVER, REGISTRATION SENSOR レジスト センサ レバー	
4	RB3-0813-000		1	LEVER, PAPER SENSOR 紙検知レバー	
5	WG8-5362-000		2	IC, TLP1241, PHOTO-INTERRUPTER フォトインタラプタ	PS002,003 J003,004
6	RB2-3913-000		2	BUSHING ブッシング	

FIGURE 900 PCB ASS'Y LOCATION DIAGRAM
回路基板配置図

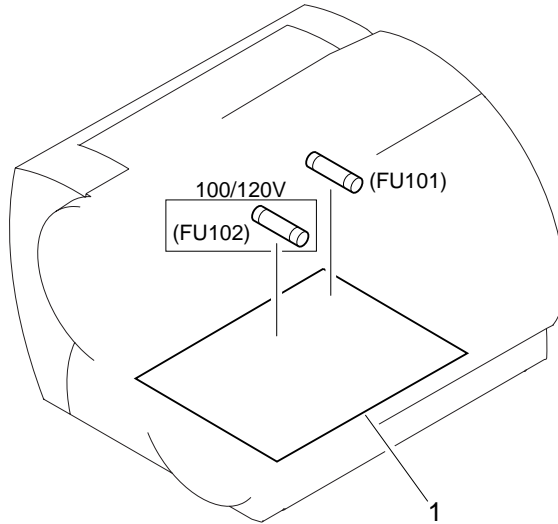


FIGURE & KEY NO.	PART NUMBER	RANK	QTY	DESCRIPTION	SERIAL NUMBER / REMARKS
900 -	NPN		RF	PCB ASS'Y LOCATION DIAGRAM 回路基板配置図	
1	RG5-7264-000		1	ENGINE CONTROLLER PCB ASSEMBLY エンジン コントローラ回路基板	100/120V
	RG5-7266-000		1	ENGINE CONTROLLER PCB ASSEMBLY エンジン コントローラ回路基板	220V
FU101	VD7-0211-002		1	FUSE 125V 10A, 737010 ヒューズ	100/120V
	VD7-0644-001		1	FUSE, 250V, 4A ヒューズ	220V
FU102	RH3-8002-000		1	FUSE, 125V, 2.5A ヒューズ	100/120V

FIGURE B LIST OF CONNECTORS コネクタ一覧

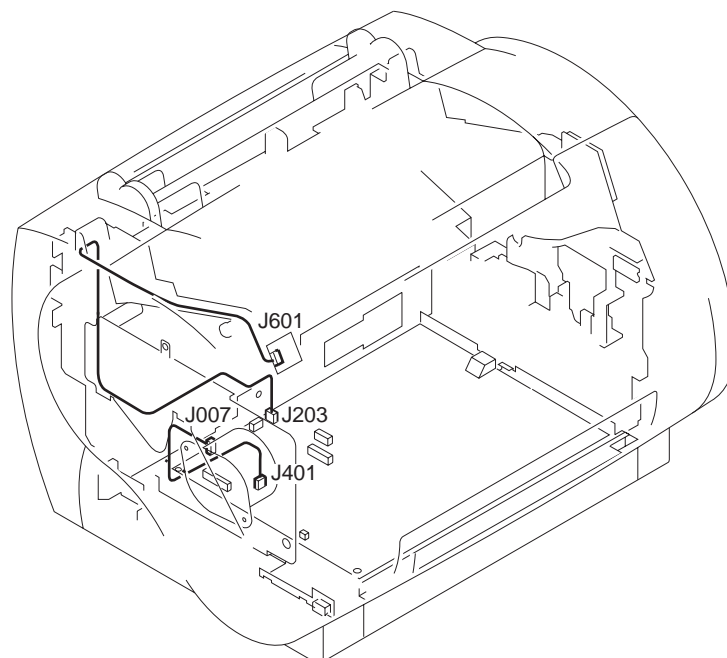
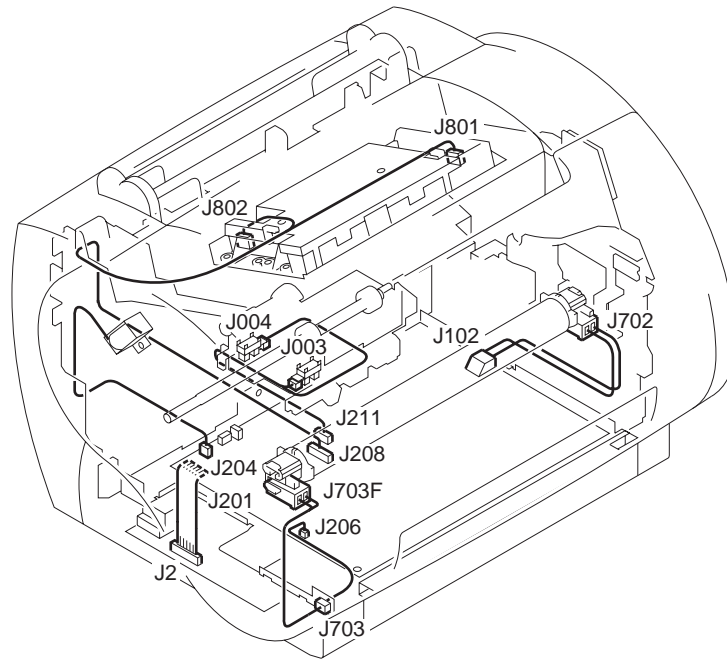


FIGURE & KEY NO.	PART NUMBER	RANK	QTY	DESCRIPTION	SERIAL NUMBER / REMARKS
B -	NPN		RF	LIST OF CONNECTORS コネクタ一覧	
J2	PCB			INTERFACE CONTROLLER インターフェース回路基板	
	RH2-5588-000		1	CABLE, FLAT フラット ケーブル	
J003	NPN			PAPER TOP SENSOR 紙先端検知	PS002
	VS1-0842-003		1	CONNECTOR, 3P, FEMALE コネクタ (メス)	
J004	NPN			PAPER OUT SENSOR 紙後端検知	PS003
	VS1-0842-003		1	CONNECTOR, 3P, FEMALE コネクタ (メス)	
J007	NPN			MAIN DRIVE MOTOR メイン駆動モータ	M001
	VS1-0842-004		1	CONNECTOR, 4P, FEMALE コネクタ (メス)	
J102	PCB			ENGINE CONTROLLER エンジン コントローラ	
	VS1-6361-003		1	CONNECTOR, 3P, MALE コネクタ (オス)	
	WS3-5592-000		2	SOCKET CONTACT, 16-18AWG ソケット コンタクト	
J201	PCB			ENGINE CONTROLLER エンジン コントローラ	
	RH2-5588-000		1	CABLE, FLAT フラット ケーブル	
J203	PCB			DISPLAY ディスプレイ	
J204	PCB			ENGINE CONTROLLER エンジン コントローラ	
	PCB			ENGINE CONTROLLER エンジン コントローラ	
	NPN			PICK-UP SOLENOID 給紙ソレノイド	SL001
J206	PCB			ENGINE CONTROLLER エンジン コントローラ	
	VS1-0861-002		1	CONNECTOR, 2P, FEMALE コネクタ (メス)	
J208	PCB			ENGINE CONTROLLER エンジン コントローラ	
	VS1-6225-012		1	CONNECTOR, 12P, FEMALE コネクタ (メス)	
J211	PCB			ENGINE CONTROLLER エンジン コントローラ	
	VS1-6225-006		1	CONNECTOR, 6P, FEMALE コネクタ (メス)	
J401	PCB			ENGINE CONTROLLER エンジン コントローラ	
J702	NPN			FIXING FILM 定着フィルム	
	VS1-0861-004		1	CONNECTOR, 4P, FEMALE コネクタ (メス)	
	RH2-5278-000		1	CONNECTOR, 2P, MALE コネクタ (オス)	
	RH2-5279-000		2	PIN CONTACT, 18AWG ピン コンタクト	
J703	VS1-0842-002		1	CONNECTOR, 2P, FEMALE コネクタ (メス)	

FIGURE & KEY NO.	PART NUMBER	RANK	QTY	DESCRIPTION	SERIAL NUMBER / REMARKS
B - J703 J703F	VS1-5057-002		1	CONNECTOR, SNAP TIGHT チュウケイ コネクタ	
	VS1-5824-002		1	CONNECTOR, 2P, FEMALE コネクタ (メス)	
	WS3-5358-000		2	SOCKET CONTACT, 22-26AWG ソケット コンタクト	
	NPN			FIXING FILM 定着フィルム	
	RH2-5280-000		1	CONNECTOR, 2P, MALE コネクタ (オス)	
J801	RH2-5281-000		2	PIN CONTACT, 26AWG ピン コンタクト	
	NPN			LASER/SCANNER レーザ/スキャナ	
J802	VS1-6225-008		1	CONNECTOR, 8P, FEMALE コネクタ (メス)	
	NPN			LASER/SCANNER レーザ/スキャナ	
	VS1-6225-004		1	CONNECTOR, 4P, FEMALE コネクタ (メス)	

C LIST OF STANDARD FASTENERS

機械標準部品一覧表

I. SCREWS	C - 2	I. ネジ	C - 2
A. Machine screws		A. 精密機器用小ネジ	C - 3
(for precision use)	C - 3	B. ナベ小ネジ	C - 3
B. Pan head machine screws	C - 3	E. バインド小ネジ	C - 3
E. Binding head machine screws	C - 3	F. サラ小ネジ	C - 3
F. Flat head machine screws	C - 3	G. タッピンネジ	C - 3
G. Self-tapping screws	C - 3	H. バネ座金付き十字ナベ小ネジ	C - 3
H. Pan head machine screws with		K. TP小ネジ	C - 4
captive spring washer	C - 3	L. 六角穴付き止めネジおよび	
K. Washer head machine screws	C - 4	六角穴付きボルト	C - 4
L. Hex socket setscrews and		II. ナット	C - 4
socket head cap screws	C - 4	M. 六角ナット	C - 4
II. NUTS	C - 4	III. ワッシャ	C - 5
M. Hexagon nuts	C - 4	N. S & T. 標準ワッシャ	C - 5
III. WASHER AND SHIM WASHERS	C - 5	U. 平座金、バネ座金および	
N. S&T. Shim washers	C - 5	歯付き座金	C - 6
U. Plain Washers, spring washers&		IV. 止め輪	C - 7
toothed lock washers	C - 6	V. E形止め輪	C - 7
IV. RETAINING RINGS	C - 7	W. グリップ止め輪	C - 7
V. E rings	C - 7	X. C形止め輪	C - 8
W. Grip rings	C - 7	V. ピン	C - 9
X. C rings	C - 8	Y. スプリングピンおよび	
V. PINS	C - 9	平行ピン	C - 9
Y. Spring and dowel pins	C - 9	VI. スペーサ	C - 9
VI. SPACERS	C - 9	Z. スペーサ	C - 9
Z. Spacers	C - 9		

I. SCREWS

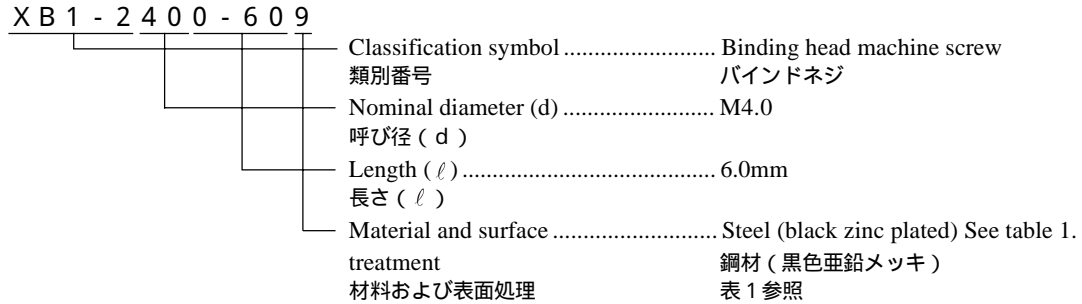
ネジ

How to read Part Numbers

部品番号の見方

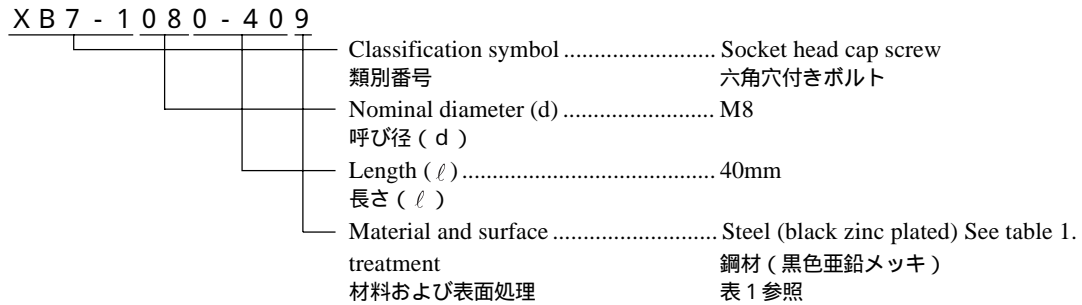
Screws (except socket head cap screws)

ネジ (六角穴付ボルトを除く)



Socket head cap screws

六角穴付ボルト



Material and surface treatment

No.	Material	Surface treatment	Color
1	Stainless	Blackened	Black
2		Without surface treatment	White
3	Brass	Nickel plated	White
4		Black nickel plated	Black
5	Steel	Zinc plated	Yellow
6		Nickel and chrome plated	White
7		Nickel plated	White
8		Phosphated	Black
9		Black zinc plated	Black

Table 1

材料および表面処理

番号	材質	表面処理	色
1	ステンレス	黒着色	黒
2		なし	白
3	黄銅	ニッケルメッキ	白
4		黒色ニッケルメッキ	黒
5	鋼	亜鉛メッキ	黄
6		ニッケルクロムメッキ	白
7		ニッケルメッキ	白
8		鉄鋼燐酸塩被膜	黒
9		黒色亜鉛メッキ	黒

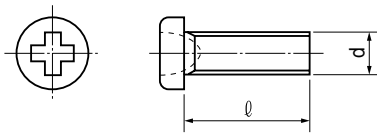
表 1

A . MACHINE SCREWS (FOR PRECISION USE)

精密機器用小ネジ

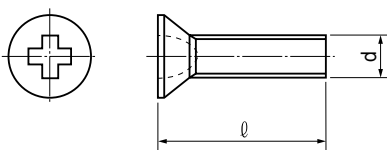
Pan head machine Screws

ナベ小ネジ



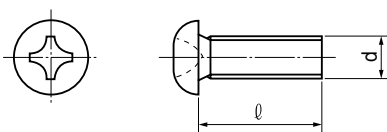
Flat head machine Screws

サラ小ネジ



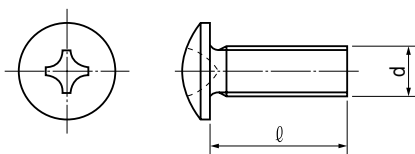
B . PAN HEAD MACHINE SCREWS

ナベ小ネジ



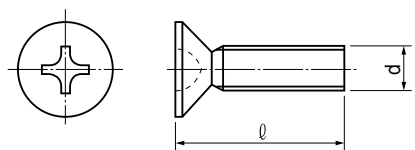
E . BINDING HEAD MACHINE SCREWS

バインド小ネジ



F . FLAT HEAD MACHINE SCREWS

サラ小ネジ

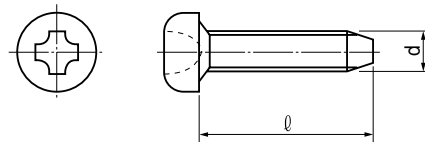


G . SELF-TAPPING SCREWS

タッピンネジ

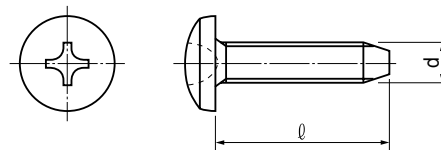
Pan head self-tapping screws

ナベタッピンネジ



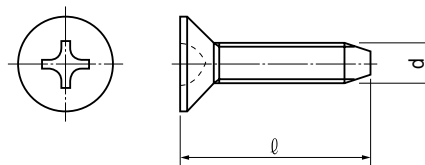
Binding head self-tapping screws

バインドタッピンネジ



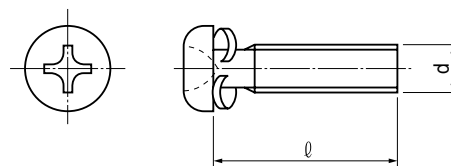
Flat head self-tapping screws

サラタッピンネジ



H . PAN HEAD MACHINE SCREWS WITH CAPTIVE SPRING WASHER

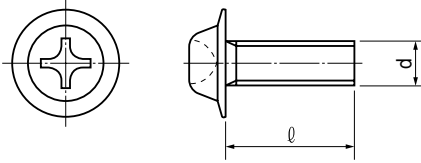
バネ座金付き十字ナベ小ネジ



K - L

K . WASHER HEAD MACHINE SCREWS

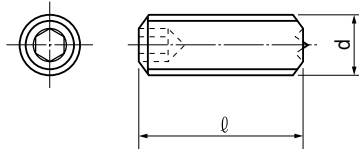
TP小ネジ



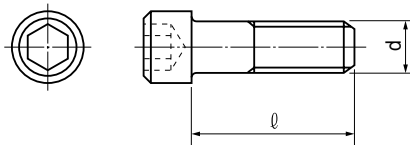
L . HEX SOCKET SETSCREWS AND SOCKET HEAD CAP SCREWS

六角穴付き止めネジおよび六角穴付きボルト

Hex socket setscrews
六角穴付き止めネジ



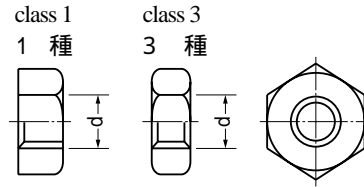
Socket head cap screws
六角穴付きボルト



II . NUTS
ナット

M . HEXAGON NUTS

六角ナット



How to read Part Numbers

部品番号の見方

X B 7 - 2 1 0 0 - 3 0 9

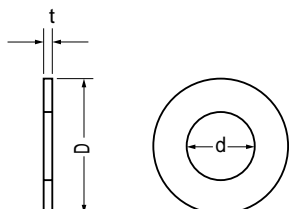
Hexagon nut 六角ナット	Material and surface treatment	Nominal diameter (d) .. M3 呼び径 (d)	Steel (black zinc plated) 鋼材 (黒色亜鉛メッキ)
----------------------	---	---	---

XB7 - 210class 1
1種
XB7 - 220class 3
3種

III. WASHERS AND SHIM WASHERS ワッシャ

N . S&T . SHIM WASHERS 標準ワッシャ

How to read Part Numbers
部品番号の見方



X D 1 - 1 1 0 2 - 6 2 5

Shim washer
標準ワッシャ

Inner diameter (d) ... 2.6mm
内径 (d)
Outer diameter (D) .. Class 2 (See table 2)
外径 (D) 2種 (表2参照)
Thickness code (t) ... 0.5mm
板厚番号 (t) See table 3.
表3参照

* Material : Brass
材料 : 黄銅

d (mm)	D (mm)		
	Class 1 1種	Class 2 2種	Class 3 3種
1.5	—	2.6	3.2
1.8	2.7	3.1	3.7
2.1	3.2	3.6	4.2
2.3	3.6	4	4.6
2.6	4	4.4	5
3.1	4.6	5	5.6
3.6	5.4	5.8	6.4
4.1	5.7	6.6	8
4.6	6.4	7.4	9
5.2	7.2	8.2	10
5.7	7.8	9	11
6.2	8.5	9.8	12
6.7	9.2	10.5	13
7.2	10	11.4	14
7.7	10.6	12.2	15
8.2	11.4	13	16
8.7	12	13.8	17
9.2	12.8	14.6	18
9.7	13.5	15.4	19

Table 2 表2

Thickness code 板厚番号	t (mm)
0	0.05
1	0.1
2	0.2
3	0.3
4	0.4
5	0.5
6	0.6
7	0.7
8	0.8
9	1

Table 3 表3

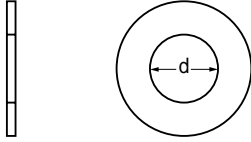
U

U . PLAIN WASHERS, SPRING WASHERS & TOOTHED LOCK WASHERS

平座金、バネ座金および歯付き座金

Plain washers

平座金



How to read Part Numbers

部品番号の見方

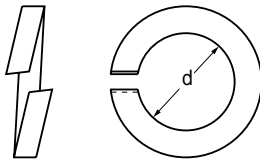
X D 1 - 2 1 0 0 - 3 0 7

Plain washer
平座金

Inner diameter (d) 3.0mm
呼び径 (d)
Material and surface
treatment Steel (nickel plated)
材料および表面処理 鋼材 (ニッケルメッキ)

Spring washers

バネ座金



How to read Part Numbers

部品番号の見方

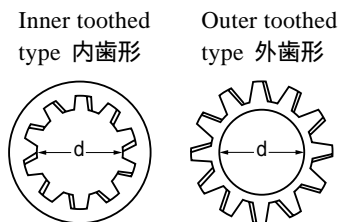
X D 1 - 3 1 0 0 - 5 0 7

Spring washer
バネ座金

Inner diameter (d) 5.0mm
呼び径 (d)
Material and surface
treatment Steel (nickel plated)
材料および表面処理 鋼材 (ニッケルメッキ)

Toothed lock washers

歯付き座金



How to read Part Numbers

部品番号の見方

X D 1 - 4 1 0 0 - 3 0 2

Toothed lock washer
歯付き座金

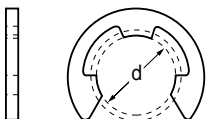
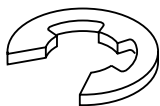
Inner diameter (d) 3mm
呼び径 (d)
Material and surface
treatment Stainless (without
surface treatment)
材料および表面処理 ステンレス
(表面処理なし)

X D 1 - 4 1 0 . . . Inner toothed type
内歯形

X D 1 - 4 2 0 . . . Outer toothed type
外歯形

IV. RETAINING RINGS 止め輪

V. E RINGS E形止め輪



How to read Part Numbers
部品番号の見方

X D 2 - 1 1 0 0 - 1 7 2

E ring
E形止め輪

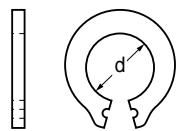
Inner diameter (d) 1.7mm
呼び径 (d)
Material and surface treatment
材料および表面処理

X D 2 - 1 1 0 ... class 1
1種

X D 2 - 1 2 0 ... class 2
2種

2 Stainless (without surface treatment)
ステンレス (表面処理なし)
7 Steel (nickel plated)
鋼材 (ニッケルメッキ)

W. GRIP RINGS グリップ止め輪



How to read Part Numbers
部品番号の見方

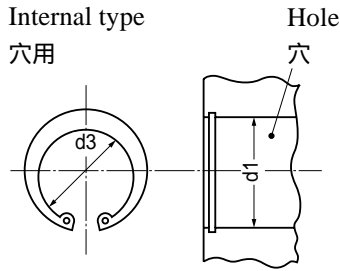
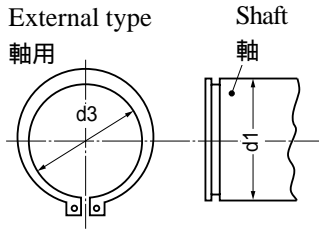
X D 2 - 2 1 0 0 - 5 0 2

Grip ring
グリップ止め輪

Inner diameter (d) 5.0mm
呼び径 (d)
Material and surface treatment Stainless (without surface treatment)
材料および表面処理 ステンレス (表面処理なし)

X . C RINGS

C形止め輪



How to read Part Numbers
部品番号の見方

X D 2 - 3 1 0 0 - 2 0 2

C ring
C形止め輪

Nominal diameter (d) . 20mm
呼び径 (d)

Material and surface treatment
材料および表面処理

- 2 Stainless (without surface treatment)
ステンレス (表面処理なし)
- 8 Steel (phosphated)
鋼材 (鉄鋼磷酸塩被膜)

X D 2 - 3 1 0 ... External type
軸用

X D 2 - 3 2 0 ... Internal type
穴用

External type
軸用

Nominal diameter 呼び径	d1 (mm)	d3 (mm)
010	10	9.3
012	12	11.1
014	14	12.9
015	15	13.8
016	16	14.7
017	17	15.7
018	18	16.5
020	20	18.5
022	22	20.5
025	25	23.2
028	28	25.9
030	30	27.9
032	32	29.6
035	35	32.2

Table 4 表 4

Internal type
穴用

Nominal diameter 呼び径	d1 (mm)	d3 (mm)	Nominal diameter 呼び径	d1 (mm)	d3 (mm)
010	10	10.7	040	40	43.5
011	11	11.8	042	42	45.5
012	12	13	045	45	48.5
014	14	15.1	047	47	50.5
016	16	17.3	050	50	54.2
018	18	19.5	052	52	56.2
019	19	20.5	055	55	59.2
020	20	21.5	060	60	64.2
022	22	23.5	062	62	66.2
025	25	26.9	068	68	72.5
028	28	30.1	072	72	76.5
030	30	32.1	075	75	79.5
032	32	34.4	080	80	85.5
035	35	37.8	085	85	90.5
037	37	39.8	090	90	95.5
			095	95	100.5

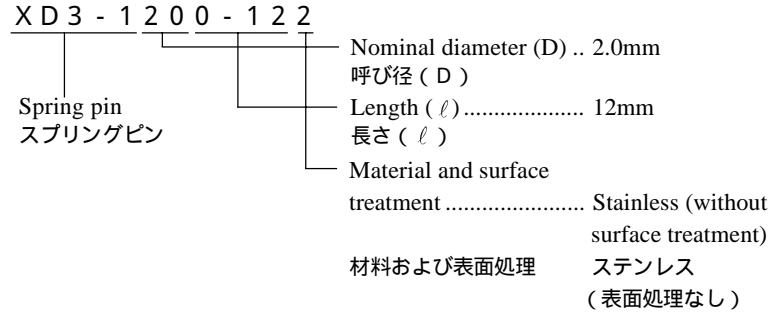
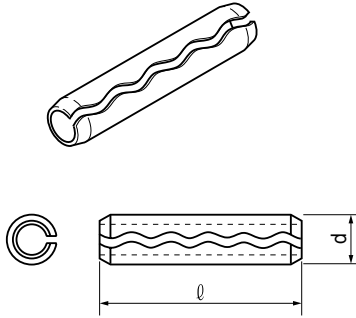
Table 5 表 5

V. PINS
ピン

Y. SPRING AND DOWEL PINS
スプリングピンおよび平行ピン

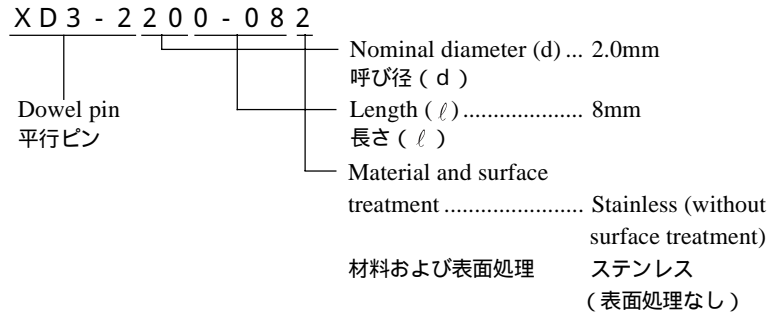
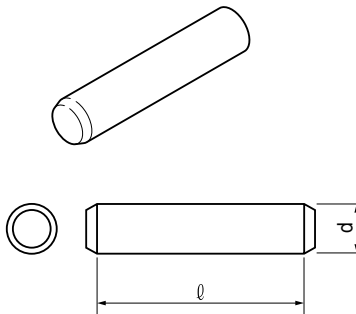
Spring pins
スプリングピン

How to read Part Numbers
部品番号の見方



Dowel pins
平行ピン

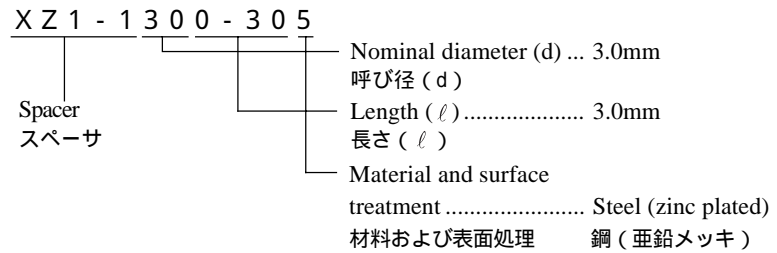
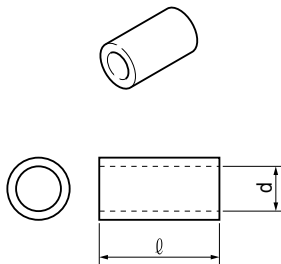
How to read Part Numbers
部品番号の見方



VI. SPACERS
スペーサ

Z. SPACERS
スペーサ

How to read Part Numbers
部品番号の見方



D NUMERICAL INDEX

部品索引表

PART NUMBER	FIGURE & KEY NO.	PART NUMBER	FIGURE & KEY NO.	PART NUMBER	FIGURE & KEY NO.
PCB	B - J2	RG5-7243-000	101 - 12		
	B - J102	RG5-7247-000	100 - 11		
	B - J201	RG5-7248-000	100 - 12		
	B - J203	RG5-7250-000	110 - 8		
	B - J203	RG5-7252-000	330 -		
	B - J204	RG5-7254-000	102 - 9		
	B - J206	RG5-7255-000	103 - 15		
	B - J208	RG5-7257-000	100 - 14		
	B - J211	RG5-7258-000	100 - 14B		
	B - J401	RG5-7260-000	100 - 15		
RA0-1202-000	102 - 14	RG5-7261-000	104 - 15		
RB1-7286-000	104 - 8B	RG5-7262-000	104 - 2		
RB1-7287-000	104 - 8C	RG5-7264-000	900 - 1		
RB1-7303-000	110 - 1	RG5-7265-000	102 - 15		
RB2-3912-000	330 - 1	RG5-7266-000	900 - 1		
RB2-3913-000	330 - 6	RG5-7267-000	101 - 22		
RB2-3914-000	330 - 3	RG5-7268-000	100 - 16		
RB2-3917-000	330 - 2	RG5-7269-000	102 - 1		
RB2-3939-000	104 - 3	RG5-7270-000	104 - 14		
RB2-3940-000	104 - 4	RG5-7271-000	104 - 8		
RB2-3944-000	102 - 3	RG5-7278-000	104 - 14		
RB2-3945-000	102 - 4	RG5-7390-000	104 - 14		
RB2-3946-000	101 - 2	RH2-5116-000	110 - 15		
RB2-3947-000	103 - 1	RH2-5127-000	110 - 14		
RB2-3950-000	104 - 5	RH2-5227-000	110 - 12		
RB2-3951-000	101 - 3	RH2-5230-000	110 - 17		
RB2-3952-000	101 - 4	RH2-5278-000	B - J702		
RB2-3953-000	101 - 5	RH2-5279-000	B - J702		
RB2-3956-000	104 - 6	RH2-5280-000	B - J703F		
RB2-3957-000	104 - 7	RH2-5281-000	B - J703F		
RB2-3958-000	104 - 16	RH2-5344-000	110 - 16		
RB2-3959-000	101 - 8	RH2-5588-000	B - J2		
RB2-3961-000	103 - 4		B - J201		
RB2-4009-000	100 - 14D	RH3-8002-000	900 - FU102		
RB2-4016-000	103 - 10	RH7-1597-000	101 - 16		
RB2-4026-000	102 - 13	RH7-5227-000	104 - 11		
RB2-4036-000	101 - 15	RS5-2502-000	103 - 9		
RB2-4042-000	101 - 13	RS5-8543-000	104 - 8E		
RB2-4054-000	101 - 6	RS5-9134-000	104 - 17		
RB2-4219-000	103 - 16	RS6-0565-000	103 - 11		
RB2-4222-000	104 - 8A	RS6-0566-000	104 - 12		
RB2-4223-000	104 - 8D	RS6-0567-000	103 - 12		
RB2-4327-000	110 - 2	RS6-2122-000	103 - 14		
RB2-4328-000	110 - 3	RS6-2124-000	104 - 18		
RB2-4431-000	104 - 20	RS6-2125-000	101 - 10		
RB2-4432-000	104 - 19	RS7-0522-000	101 - 11		
RB3-0755-000	101 - 9	RS7-0526-000	103 - 13		
RB3-0760-000	100 - 1	VD7-0211-002	900 - FU101		
RB3-0761-000	100 - 2	VD7-0644-001	900 - FU101		
RB3-0762-000	100 - 3	VS1-0842-002	B - J703		
RB3-0763-000	100 - 4	VS1-0842-003	B - J003		
RB3-0771-000	100 - 8		B - J004		
RB3-0772-000	100 - 9		B - J007		
RB3-0773-000	103 - 17	VS1-0842-004	B - J206		
RB3-0774-000	100 - 14A	VS1-0861-002	B - J401		
RB3-0775-000	100 - 5	VS1-0861-004	B - J401		
RB3-0776-000	101 - 21	VS1-5057-002	110 - 6		
RB3-0779-000	110 - 4		B - J703		
RB3-0788-000	102 - 7	VS1-5824-002	B - J703		
RB3-0792-000	110 - 9	VS1-6225-004	B - J802		
RB3-0802-000	110 - 5	VS1-6225-006	B - J211		
RB3-0803-000	100 - 7	VS1-6225-008	B - J801		
RB3-0805-000	100 - 10	VS1-6225-012	B - J208		
RB3-0806-000	102 - 2	VS1-6361-003	B - J102		
RB3-0808-000	102 - 5	WG8-5362-000	330 - 5		
RB3-0809-000	103 - 3	WS3-5358-000	B - J703		
RB3-0813-000	330 - 4	WS3-5592-000	B - J102		
RB3-0815-000	102 - 6	XA9-0267-000	101 - 17		
RB3-0816-000	102 - 8	XA9-0605-000	100 - 14C		
RB3-0834-000	100 - 6		101 - 1		
RB9-0538-000	101 - 18	XA9-0779-000	101 - 19		
RF5-2820-000	104 - 1		102 - 10		
RF5-2821-000	104 - 9		110 - 13		
RF5-2822-000	103 - 7	XA9-1162-000	102 - 12		
RF5-2886-000	103 - 2	XA9-1223-000	102 - 11		
RF5-3242-000	104 - 10	XA9-1238-000	110 - 7		
RF5-4184-000	103 - 8		110 - 10		
RF5-4185-000	101 - 7	XA9-1262-000	100 - 13		
RF5-4187-000	103 - 5		101 - 20		
RF5-4188-000	103 - 6		104 - 21		
RF5-4189-000	101 - 14	XB2-7400-606	101 - 501		
RG1-4305-000	110 - 11	XB4-7400-805	104 - 501		
RG5-4594-000	104 - 13	XB4-7401-209	102 - 501		
RG5-4616-000	102 - 16		104 - 502		
RG5-4617-000	101 - 23				

〒302-8501

茨城県取手市白山7-5-1

キヤノン株式会社

映像事務機デバイス品質保証センター

2002年9月初版発行

Prepared by
OFFICE IMAGING PRODUCTS DEVICE QUALITY ASSURANCE CENTER
CANON INC.
Printed in Japan

REVISION 0 [SEPT 2002]

5-1, Hakusan 7-chome, Toride-city, Ibaraki 302-8501, Japan



This publication is
printed on 100%
recycled paper.

Canon

A5 : 50 × 90.5mm

	PARTS CATALOG	LBP-1120		PARTS CATALOG	LBP-1120
	PARTS CATALOG	LBP-1120		PARTS CATALOG	LBP-1120
	PARTS CATALOG	LBP-1120		PARTS CATALOG	LBP-1120
	PARTS CATALOG	LBP-1120		PARTS CATALOG	LBP-1120