

imageCLASS 2220
imageCLASS 2210
imageCLASS 2200

PARTS CATALOG

REVISION 0

Canon

FEB. 1999

DU7-3106-000

序

このパーツ・カタログは、キヤノン GP160PE/GP160F/GP160DF
/GP160/LP3000/LP3010に対するサービス部品調達の手引として発行
します。

サービス用品の範囲は、キヤノン製品の国産品に限定されます。

製品に大きな変更がある場合は、改訂版のパーツ・カタログを発行しますが、その他
の場合は随時新しい情報をお届けします。

このパーツ・カタログは当社映像事務機IS推進部映像事務機IS推進3課が発行、管理
を行なっています。

キヤノン株式会社
映像事務機IS推進部
映像事務機IS推進3課

PREFACE

This Parts Catalog contains listings of parts used in the Canon GP160F/GP160F/
GP160DF/GP160/LP3000/LP3010. Diagrams are provided with the listings to aid the
service technician in identifying clearly the item to be ordered.

Whenever ordering parts, consult this Parts Catalog for all of the information per-
taining to each item. Be sure to include, in the Parts Request, the full item
description, the item part number, and the quantity.

Canon Inc.

Office Imaging Products Technical Support Dept.3
Office Imaging Products Technical Support Div.
5-1, Hakusan 7-chome,
Tondokai, Itasaki 302-8501, Japan

版權所有、無斷転載、引用を禁ず。

COPYRIGHT © 1999 CANON INC.

Printed in Japan

Imprimé au Japon

本マニュアルについては、
機密保持等その取扱には十分
注意してください。

万一取扱を誤りますと法律で
処罰されることがあります。

Use of this manual should be
strictly supervised to avoid dis-
closure of confidential infor-
mation.

HOW TO USE PART LISTS

Assembly Location Diagrams. These diagrams show the locations of major assemblies of the copier. Their names are identified in rectangular boxes. Below each box is the number of the Figure which shows an exploded view of the assembly.

Finding a Parts Number. Refer to the Assembly Location Diagrams and find the Figure Number of the assembly of interest. Turn to the page(s), locate the part on the exploded view, and find its Key Number. Refer to the Parts List on the page facing the exploded view and find the Key Number, Part Number and quantity required for your type of machine.

Note: While looking for a Part Number, pay particular attention to the voltage listed in the SERIAL NUMBER/REMARKS column to ensure that the Part Number selected is for your type of machine.

Immediate shipping or action regarding the part depends on using its correct Part Number.

Parts List pages. The Parts List pages contain the following columns and information.

(1) Figure and Key Number column. The first column shows the Figure Number of the illustration corresponding to the Parts List, and the Key Number that identifies the part on the illustration.

(2) Part Number. The second column shows the Part Number for the part. This Number must be used when ordering replacement parts. The parts and assemblies identified as "NPN" do not have parts numbers or are not in stock, i.e., they are not available

for ordering.

Note: The last three digits (suffix) of the Parts Number are called the Revision Number.

The Revision Number is changed if the part is modified. Information regarding such changes will be provided by Service Information Bulletins. These Bulletins should be read carefully.

(3) Rank N. Parts marked "N" are service parts, but are not stock items. They are produced on a special-order basis.

(4) Quantity column. The quantity shown in this column is the number of parts used in the Figure. However, the quantity listed for an assembly indicates the number of that assembly per machine.

The letters in this column indicate that the quantity of a part is not specified, allowing the use of the number of parts needed for assembly and that the quantity cannot be mentioned clearly.

RF...listed for reference only.

AR...quantity not specified or cannot be specified; used in quantities as necessary at time of assembly.

(5) Description column. The Description column lists the description that should be used when ordering the part.

(6) Serial Number/Remarks. When there are differences in the specifications of power supply voltage, frequency, etc., the differences are described in words or indicated by one, two or three letters in front of the serial number.

(Example)

Serial number ABC00001
↑
└─ These are the
descriptive indicator.

(2) Figure and Key Number column. The second column lists the Figure and Key Number for each occurrence of the part in the illustrations.

If a modified model and a part are no longer interchangeable, the serial number of copiers for which the part can be used is shown in this column. If there is no indication the part can be used with all models.

Connectors list. Part numbers of connectors used in copiers and designated as Service Parts are listed in numerical order by connector number.

For connectors of which the housing and contacts are a single unit, there are no part numbers for the contact.

Connectors that are mounted on PCBs are indicated as "PCB" in the connector column. The part numbers for these connectors should be looked for in the PCB parts list.

List of Standard Fasteners. This specifications list incorporates screws, nuts, washers and shim washers, retaining rings, pins, and spacers that are used in all copiers (including optional equipment).

Numerical Index. There is a Numerical Index at the end of this catalog; it lists in numerical order every Part Number contained in the Parts Lists. The Numerical Index contains the following columns and information.

(1) Part Number. The first column shows the Part Number.

CONTENTS

--GP160PF/GP160F/GP160DF/GP160//LP3000/LP3010--

A. ASSEMBLY LOCATION DIAGRAM

- 100. EXTERNAL COVERS, PANELS, ETC.
- 101. INTERNAL COMPONENTS 1
- 102. INTERNAL COMPONENTS 2
- 103. INTERNAL COMPONENTS 3
- 104. INTERNAL COMPONENTS 4 (100V)
- 150. PRINTER INTERNAL COMPONENTS 1
- 151. PRINTER INTERNAL COMPONENTS 2
- 152. PRINTER INTERNAL COMPONENTS 3
- 160. COPYBOARD COVER ASSEMBLY (GP160/LP3010/120V)

- 220. SCANNER DRIVE ASSEMBLY
- 260. MAIN DRIVE ASSEMBLY
- 261. MULTI DRIVE ASSEMBLY

- 300. CASSETTE
- 310. PAPER PICK-UP ASSEMBLY
- 320. MANUAL FEED TRAY ASSEMBLY
- 325. REGISTRATION ROLLER ASSEMBLY
- 330. PAPER FEED BELT ASSEMBLY

- 400. MIRROR ASSEMBLY 1
- 401. MIRROR ASSEMBLY 2
- 402. MIRROR ASSEMBLY 4
- 403. CCD LENS MOUNT ASSEMBLY

- 810. FIXING ASSEMBLY (100V)
- 810A. FIXING ASSEMBLY (120/230V)

- 930. DC CONTROLLER ASSEMBLY
- 940. FLASH ROM PCB ASSEMBLY
- 950. IMAGE PROCESSOR PCB ASSEMBLY
- 972. SENSOR PCB ASSEMBLY

B. LIST OF CONNECTORS

--ADF - H1--

PA. ASSEMBLY LOCATION DIAGRAM

- P10. EXTERNAL COVERS, PANELS, ETC.
- P11. INTERNAL COMPONENTS

- P31. SEPARATION ASSEMBLY
- P32. UPPER GUIDE ASSEMBLY
- P35. FEEDING ASSEMBLY

- P42. STAMP ASSEMBLY

- P90. ADF CONNECTING PCB ASSEMBLY
- P91. SENSOR PCB ASSEMBLY

PB. LIST OF CONNECTORS

--CASSETTE FEEDING MODULE - D1--

--CASSETTE FEEDING MODULE - E1--

RA. ASSEMBLY LOCATION DIAGRAM

- R11. INTERNAL COMPONENTS 1
- R12. INTERNAL COMPONENTS 2 (E1 TYPE)

- R30. CASSETTE
- R31. PICK-UP ROLLER ASSEMBLY

- R90. FEEDER CONTROLLER PCB ASSEMBLY

RB. LIST OF CONNECTORS

--SUPER G3 FAX BOARD--

GA. ASSEMBLY LOCATION DIAGRAM

G11. FAX KIT

CONTENTS

G93. MODEM CONTROLLER PCB ASSEMBLY (LF3000)

G93A. MODEM CONTROLLER PCB ASSEMBLY
(120V/GP160F/GP160PF)

G94. NCU BOARD PCB ASSEMBLY (LP3000/120V)

G94A. NCU BOARD PCB ASSEMBLY (GP160F/GP160PF)

G97. MODULAR PCB ASSEMBLY

GB. LIST OF CONNECTORS

C. LIST OF STANDARD FASTENERS

D1. NUMERICAL INDEX

(GP160PF/GP160F/GP160DF/GP160/LP3000/LP3010)

D2. NUMERICAL INDEX (ADF - H1)

D3. NUMERICAL INDEX

(CASSETTE FEEDING MODULE - D1)

(CASSETTE FEEDING MODULE - E1)

D4. NUMERICAL INDEX (SUPER G3 FAX BOARD)

imageCLASS 2220
imageCLASS 2210
imageCLASS 2200

LIST OF SERIAL NUMBER

シリアルナンバー一覧表

LP3000

[100V F13 - 6711 LLF00001 -]

LP3010

[100V F13 - 6712 LLG00001 -]

image CLASS 2200

[120V F13 - 6734 NNF00001 -]

image CLASS 2210

[120V F13 - 6732 NLV00001 -]

image CLASS 2220

[120V F13 - 6731 NLU00001 -]

GP160

[230V F13 - 6724 PNS00001 -]
 [230V F13 - 6754 QCT00001 -]
 [230V F13 - 6774 SBT00001 -]
 [230V F13 - 6784 TBT00001 -]
 [230V F13 - 6794 UEH00001 -]

GP160DF

[230V F13 - 6722 PHL00001 -]
 [230V F13 - 6752 QCL00001 -]
 [230V F13 - 6772 SBR00001 -]
 [230V F13 - 6782 TBQ00001 -]
 [230V F13 - 6792 UEF00001 -]

GP160F

[230V F13 - 6721 PHY00001 -]
 [230V F13 - 6751 QCM00001 -]
 [230V F13 - 6771 SBS00001 -]
 [230V F13 - 6781 TBR00001 -]
 [230V F13 - 6791 UEG00001 -]

GP160PF

[230V F13 - 6725 PNT00001 -]
 [230V F13 - 6755 QCU00001 -]
 [230V F13 - 6775 SBU00001 -]
 [230V F13 - 6785 TBU00001 -]
 [230V F13 - 6795 UEJ00001 -]

目次

CONTENTS

A. 主要部品配置図	A. ASSEMBLY LOCATION DIAGRAM
100. 外装カバー	100. EXTERNAL COVERS, PANELS, ETC.
101. 本体機械内部 (1)	101. INTERNAL COMPONENTS 1
102. 本体機械内部 (2)	102. INTERNAL COMPONENTS 2
103. 本体機械内部 (3)	103. INTERNAL COMPONENTS 3
104. 本体機械内部 (4) (100V)	104. INTERNAL COMPONENTS 4 (100V)
150. プリンタ機械内部 (1)	150. PRINTER INTERNAL COMPONENTS 1
151. プリンタ機械内部 (2)	151. PRINTER INTERNAL COMPONENTS 2
152. プリンタ機械内部 (3)	152. PRINTER INTERNAL COMPONENTS 3
160. 原稿台カバー部 (GP160/LP3010/120V)	160. COPYBOARD COVER ASSEMBLY (GP160/LP3010/120V)
220. 光学モータ部	220. SCANNER DRIVE ASSEMBLY
260. メイン駆動部	260. MAIN DRIVE ASSEMBLY
261. マルチ駆動部	261. MULTI DRIVE ASSEMBLY
300. カセット	300. CASSETTE
310. 給紙部	310. PAPER PICK-UP ASSEMBLY
320. 手差し台部	320. MANUAL FEED TRAY ASSEMBLY
325. レジストローラ部	325. REGISTRATION ROLLER ASSEMBLY
330. 搬送ベルト部	330. PAPER FEED BELT ASSEMBLY
400. 第1ミラー台部	400. MIRROR ASSEMBLY 1
401. 第2ミラー台部	401. MIRROR ASSEMBLY 2
402. 第4ミラー台部	402. MIRROR ASSEMBLY 4
403. レンズ台部	403. CCD LENS MOUNT ASSEMBLY
810. 定着器 (100V)	810. FIXING ASSEMBLY (100V)
810A. 定着器 (120/230V)	810A. FIXING ASSEMBLY (120/230V)
930. DCコントローラ部	930. DC CONTROLLER ASSEMBLY
940. フラッシュROM回路基板	940. FLASH ROM PCB ASSEMBLY
950. イメージプロセッサ回路基板	950. IMAGE PROCESSOR PCB ASSEMBLY
972. センサ回路基板	972. SENSOR PCB ASSEMBLY
B. コネクタ一覧	B. LIST OF CONNECTORS
D1. 部品索引表	D1. NUMERICAL INDEX

FIGURE A ASSEMBLY LOCATION DIAGRAM (1/2)
 主要部品配置図 (1/2)

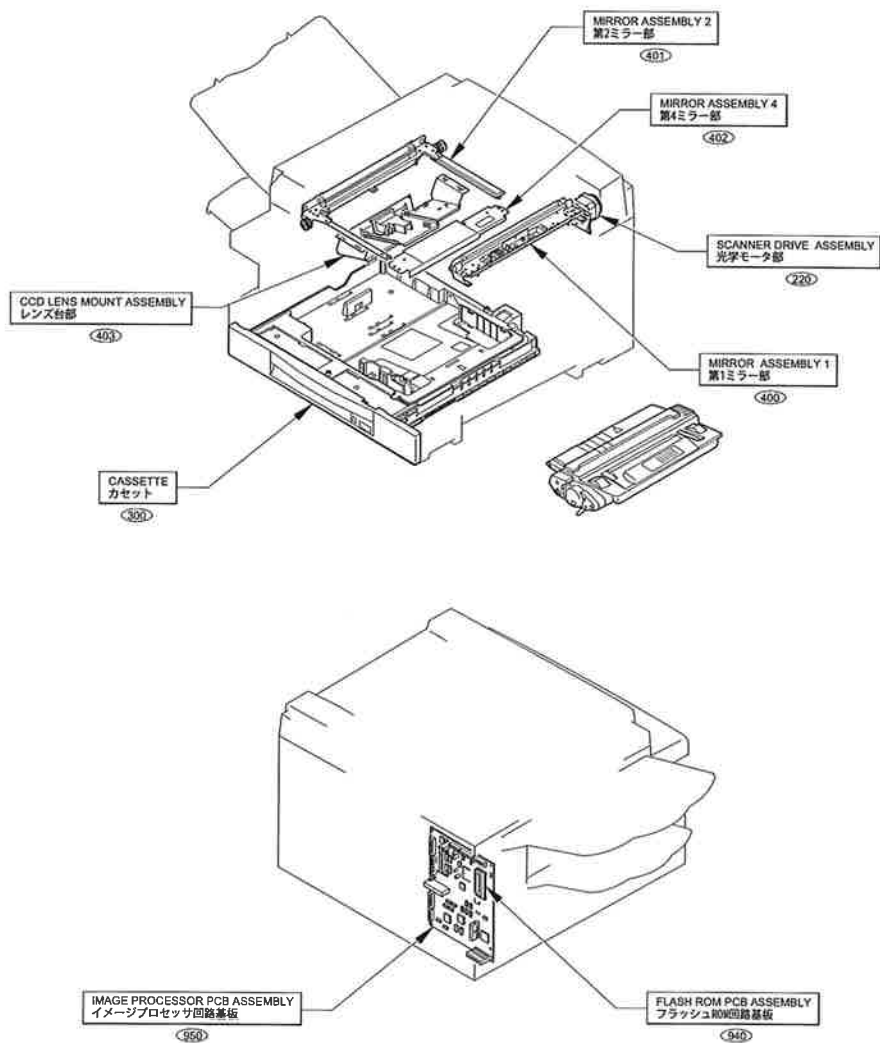


FIGURE A ASSEMBLY LOCATION DIAGRAM (2/2)
 主要部品配置図 (2/2)

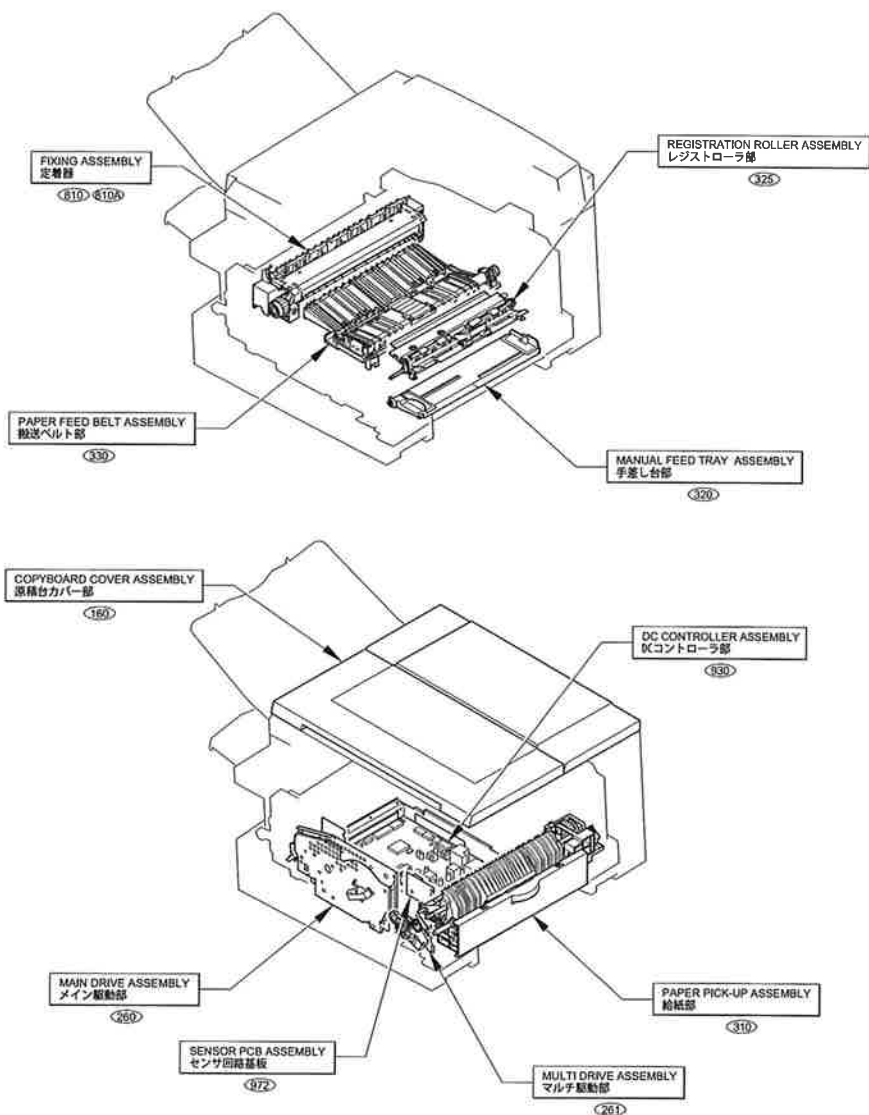


FIGURE 100 EXTERNAL COVERS, PANELS, ETC. 外装カバー

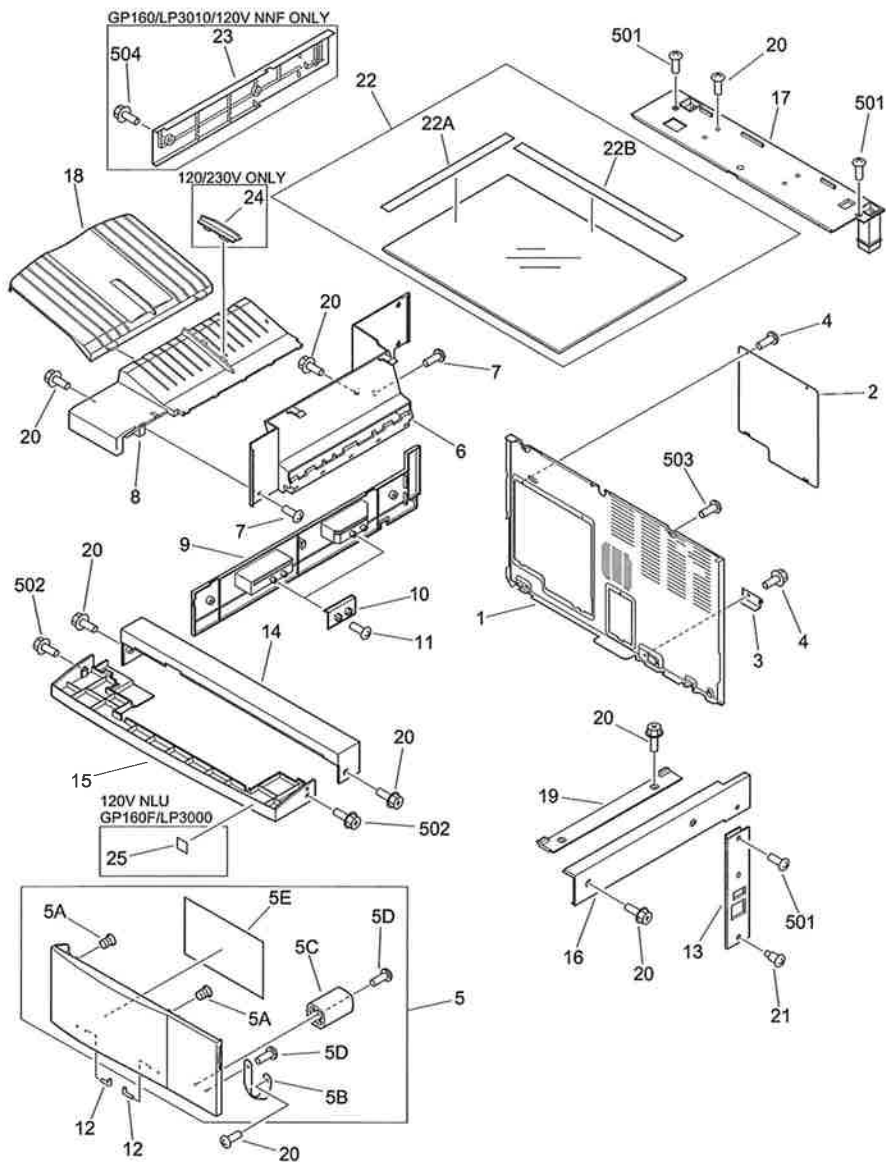


FIGURE & KEY NO.	PART NUMBER	RANK	QTY	DESCRIPTION	SERIAL NUMBER / REMARKS
100 -	NPN		RF	EXTERNAL COVERS, PANELS, ETC. ガイソウ カバー	
1	FB4-5520-000		1	COVER, REAR リヤ カバー	
2	FB4-5521-000		1	PLATE メカクシ パン	
3	FB4-5522-000		1	PLATE メカクシ パン	
4	XA9-0794-000		5	SCREW, RS, M3X6 RS タイト ネジ	
5	FG6-1247-000		1	COVER, FRONT マエ カバー	LP3000
	FG6-1283-000		1	COVER, FRONT マエ カバー	120V NLU
	FG6-1282-000		1	COVER, FRONT マエ カバー	120V NLV
	FG6-1262-000		1	COVER, FRONT マエ カバー	120V NNF
	FG6-1287-000		1	COVER, FRONT マエ カバー	GP160/GP160DF ITALIA
	FG6-1284-000		1	COVER, FRONT マエ カバー	GP160/GP160DF UK/AMS
	FG6-1285-000		1	COVER, FRONT マエ カバー	GP160/GP160DF FRENCH
	FG6-1286-000		1	COVER, FRONT マエ カバー	GP160/GP160DF GERMANY
	FG6-1265-000		1	COVER, FRONT マエ カバー	LP3010
	FG6-1291-000		1	COVER, FRONT マエ カバー	GP160F ITALIA
	FG6-1288-000		1	COVER, FRONT マエ カバー	GP160F UK/AMS
	FG6-1289-000		1	COVER, FRONT マエ カバー	GP160F FRENCH
	FG6-1290-000		1	COVER, FRONT マエ カバー	GP160F GERMANY
	FG6-1295-000		1	COVER, FRONT マエ カバー	GP160PF ITALIA
	FG6-1292-000		1	COVER, FRONT マエ カバー	GP160PF UK/AMS
	FG6-1293-000		1	COVER, FRONT マエ カバー	GP160PF FRENCH
	FG6-1294-000		1	COVER, FRONT マエ カバー	GP160PF GERMANY
5A	FB4-6363-000		2	CATCH, MAGNET マグネット キャッチ	
5B	FB4-5584-000		1	STRAP, DOOR SUPPORT ホルド テープ	
5C	FB4-5581-000		1	BLOCK, COVER カバー コマ	
5D	XA9-0605-000		2	SCREW, P, M4X8 P タイト ネジ	
5E	FB4-5585-000		1	LABEL, JAM CLEARING ジャム ショリ ラベル	JAPANESE
	FB4-5595-000		1	LABEL, JAM CLEARING ジャム ショリ ラベル	ENGLISH/AMS
	FB4-5599-000		1	LABEL, JAM CLEARING ジャム ショリ ラベル	ITALIA
	FB4-5597-000		1	LABEL, JAM CLEARING ジャム ショリ ラベル	FRENCH

FIGURE & KEY NO.	PART NUMBER	PART NAME	QTY	DESCRIPTION	SERIAL NUMBER / REMARKS
100 - 5E	FB4-5598-000		1	LABEL, JAM CLEARING ジャム ショリ ラベル	GERMANY
6	FB4-5579-040		1	COVER, LEFT ヒダリ カバー	100V
	FB4-5837-000		1	COVER, LEFT ヒダリ カバー	120/230V
7	XA9-0605-000		2	SCREW, P, M4X8 P タイト ネジ	
8	FB4-5580-030		1	PLATE, DELIVERY TRAY ハイシ トレイ ダイ	100V
	FB4-5842-000		1	PLATE, DELIVERY TRAY ハイシ トレイ ダイ	120/230V
9	FB4-5572-000		1	COVER, LEFT ヒダリ カバー	100/120V, GP160
	FB4-5846-000		1	COVER, LEFT ヒダリ カバー	GP160PF
10	FB4-5586-000		2	COVER, FEEDER, LEFT フィーダ カバー (ヒダリ)	
11	XA9-1041-000		4	SCREW, RS, M4X10 RS タイト ネジ	
12	FB3-2224-000		2	PIN, HINGE ヒンジ ピン	
13	FB4-5571-000		1	COVER, RIGHT ミギ カバー	
14	FB4-5573-000		1	COVER, FRONT マエ カバー	
15	FB4-5591-000		1	COVER, OPERATION, LOWER オペレーション カバー (シタ)	LP3000
	FB4-5840-000		1	COVER, OPERATION, LOWER オペレーション カバー (シタ)	120V NLU
	FB4-5771-000		1	COVER, OPERATION, LOWER オペレーション カバー (シタ)	230V/LP3010 120V NLV/NNF
16	FB4-5575-000		1	COVER, RIGHT ミギ カバー	
17	FB4-5577-000		1	COVER, READER, RAER リーダー カバー (ウシロ)	
18	FB4-5582-000		1	TRAY トレイ	100/120V
	FB4-5844-000		1	TRAY トレイ	230V
19	FB4-5404-000		1	HOLDER, GLASS, RIGHT ガラス オサエ (ミギ)	
20	XA9-0629-000	AR	SCREW, RS, M4X8 RS タイト ネジ		
21	FS1-9010-000		1	SCREW, STEPPED, M3X2.2 ダンピス	
22	FF5-7258-000		1	GLASS, COPYBOARD ゲンコウダイ ガラス	AB SIZE
	FF5-7284-000		1	GLASS, COPYBOARD ゲンコウダイ ガラス	INCH/A SIZE
	FF5-7296-000		1	GLASS, COPYBOARD ゲンコウダイ ガラス	A SIZE
22A	FB4-5406-000		1	PLATE, LENGTH INDEX サイズ プレート (ヒダリ)	AB SIZE
	FB4-5484-000		1	PLATE, LENGTH INDEX サイズ プレート (ヒダリ)	INCH/A SIZE
	FB4-5485-000		1	PLATE, LENGTH INDEX サイズ プレート (ヒダリ)	A SIZE
22B	FB4-5407-000		1	PLATE, LENGTH INDEX サイズ プレート (ヨコ)	AB SIZE

FIGURE & KEY NO.	PART NUMBER	R A N K	Q T Y	DESCRIPTION	SERIAL NUMBER / REMARKS
100 - 22B	FB4-5487-000		1	PLATE, LENGTH INDEX サイズ プレート (ヨコ)	INCH/A SIZE
	FB4-5488-000		1	PLATE, LENGTH INDEX サイズ プレート (ヨコ)	A SIZE
23	FB4-5576-000		1	COVER, READER, LEFT リーダー カバー (ヒダリ)	GP160/LP3010 120V NNF
24	FB4-5843-000		1	GUIDE, DELIVERY ハイシ ガイド	120/230V
25	FB4-5841-000		1	LABEL, G3 G3ラベル	120V NLU
	FB4-6724-000		1	LABEL, G3 G3ラベル	LP3000/GP160F
501	XB1-2300-607		AR	SCREW, MACH., TRUSS HEAD, M3X6 バインド ネジ	
502	XB6-7301-207		2	SCREW, TP, M3X12 TP ネジ	
503	XB2-7400-607		7	SCREW, W/WASHER, M4X6 バネツキ バインド ネジ	
504	XB1-2400-606		4	SCREW, MACH., TRUSS HEAD, M4X6 バインド ネジ	GP160/LP3010

FIGURE 101

INTERNAL COMPONENTS 1 本体機械内部 (1)

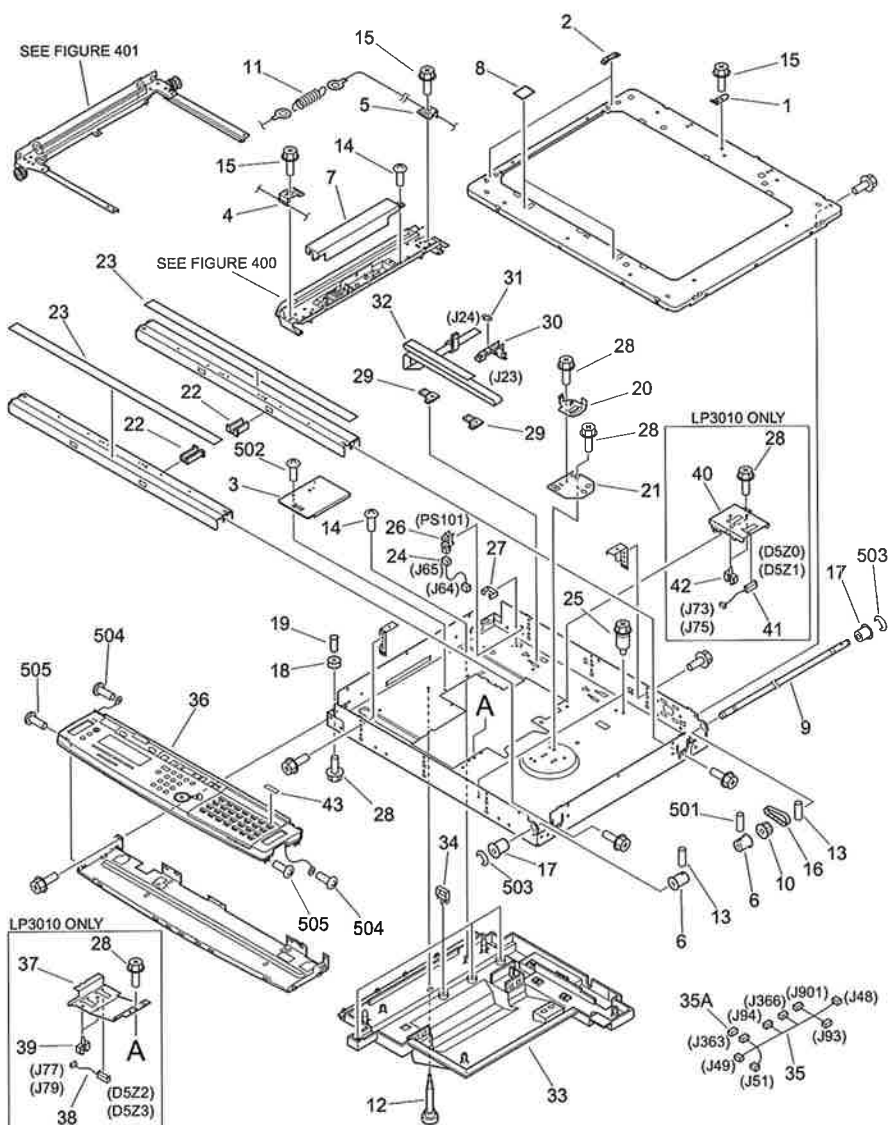


FIGURE & KEY NO.	PART NUMBER	RANK	QTY	DESCRIPTION	SERIAL NUMBER / REMARKS
101 -	NPN		RF	INTERNAL COMPONENTS 1 ホンタイ キカイ ナイブ (1)	
1	FB4-5402-000		1	PLATE, GLASS ガラス ツキアテ イタ	
2	FB4-5403-000		2	HOLDER, LEFT ガラス オサエ (ヒダリ)	
3	FB4-5405-000		1	COVER, CCD CONNECTOR CCD コネクタ カバー	
4	FB4-5408-000		1	WIRE, FRONT ワイヤ (マエ)	
5	FB4-5409-000		1	WIRE, REAR ワイヤ (ウシロ)	
6	FB4-5410-000		2	PULLEY, DRIVE クドウ プーリ	
7	FB4-5413-000		1	COVER インバータ カバー	
8	FB4-5451-000		2	SHEET シート	
9	FB4-5414-000		1	SHAFT クドウ ジク	
10	FS5-3681-000		1	PULLEY, 39T 39T プーリ	
11	FS6-2913-000		1	SPRING, TENSION ヒツバリ バネ	
12	FB4-5455-000		1	SCREW, M4 ミラー コテイ ネジ	
13	XA9-0546-020		4	SCREW, M4X6 ダブル ポイント ネジ	
14	XA9-0605-000		4	SCREW, P, M4X8 P タイト ネジ	
15	XA9-0629-000		AR	SCREW, RS, M4X8 RS タイト ネジ	
16	XF9-0668-000		1	TIMING BELT タイミング ベルト	
17	XG9-0237-000		2	BEARING, BALL ベアリング	
18	FB1-7109-000		2	PULLEY プーリ	
19	FB4-5416-000		2	SHAFT, PULLEY プーリ ジク	
20	FB4-5418-000		1	PLATE, ADJUSTING チョウセイ バン	
21	FB4-5419-000		1	PLATE, ADJUSTING チョウセイ バン	
22	FB4-5452-000		2	GUIDE, WIRE ワイヤ ガイド	
23	FB4-5421-000		2	SHEET, RAIL レール シート	
24	FH2-6529-000		1	HPS CABLE HPS ケーブル	J64, 65
25	FS5-9542-000		2	SCREW, STEPPED ダン ビス	
26	WG8-5362-000		1	IC, TLP1241, PHOTO-INTERRUPTER フォトインタラプタ	PS101 J65
27	WT2-5056-000		1	CLIP, CABLE エッジ サドル	
28	XA9-0695-000		AR	SCREW, RS, M4X6 RS タイト ネジ	
29	FB4-5427-000		2	HOLDER, FLAT CABLE フラット ケーブル オサエ	

FIGURE & KEY NO.	PART NUMBER	RANK	QTY	DESCRIPTION	SERIAL NUMBER / REMARKS
101 - 30	FB4-5428-000		1	GUIDE, CABLE, A ケーブル ガイド (A)	
31	FB4-5429-000		1	GUIDE, CABLE, B ケーブル ガイド (B)	
32	FH2-6554-000		1	CABLE, FFG F F C ケーブル	J23, 24
33	FB4-5424-000		1	COVER, CABLE ケーブル カバー	
34	WT2-0317-000		4	CLIP, CABLE ロッキング ワイヤ サドル	
35	FG2-9761-000		1	READER CABLE リーダー ケーブル	J48, 49, 51, 93, 94 J363, 366, 901
35A	VS1-5057-007		1	CONNECTOR, SNAP TIGHT チュウケイ コネクタ	J363
36	FH6-0739-000		1	OPERATION PANEL ASSEMBLY オペレーション パネル	JAPANESE
	FH6-0740-000		1	OPERATION PANEL ASSEMBLY オペレーション パネル	ENGLISH
	FH6-0780-000		1	OPERATION PANEL ASSEMBLY オペレーション パネル	ITALIA
	FH6-0782-000		1	OPERATION PANEL ASSEMBLY オペレーション パネル	UK
	FH6-0778-000		1	OPERATION PANEL ASSEMBLY オペレーション パネル	FRENCH
	FH6-0779-000		1	OPERATION PANEL ASSEMBLY オペレーション パネル	GERMANY
	FH6-0781-000		1	OPERATION PANEL ASSEMBLY オペレーション パネル	AMS
37	FB4-5462-000		1	MOUNT, SENSOR, SIZE サイズ センサ トリツケ ダイ	LP3010
38	FH7-7409-000		2	SENSOR UNIT, DOCUMENT SIZE ゲンコウ サイズ センサ	LP3010 D5Z2, D5Z3 J77, 79
39	WT2-5026-000		2	CLIP, CABLE クランプ	LP3010
40	FB4-5463-000		1	MOUNT, SENSOR, SIZE サイズ センサ トリツケ ダイ	LP3010
41	FH7-7410-000		2	SENSOR UNIT, DOCUMENT SIZE ゲンコウ サイズ センサ	LP3010 D5Z0, D5Z1 J73, 75
42	WT2-5026-000		2	CLIP, CABLE クランプ	LP3010
43	HA1-2657-000		3	ADDRESS LABEL アテサキ ラベル	LP3000/120V NLU GP160F/GP160PF
501	XD3-1300-182		1	PIN, SPRING スプリング ピン	
502	XB1-2400-609		2	SCREW, MACH., TRUSS HEAD, M4X6 バインド ネジ	
503	XD2-1100-642		2	RING, E E リング	
504	XB2-7300-607		2	SCREW, W/WASHER, M3X6 パネツキ バインド ネジ	
505	XB1-2300-607		AR	SCREW, MACH., TRUSS HEAD, M3X6 バインド ネジ	

FIGURE 102 INTERNAL COMPONENTS 2

本体機械内部 (2)

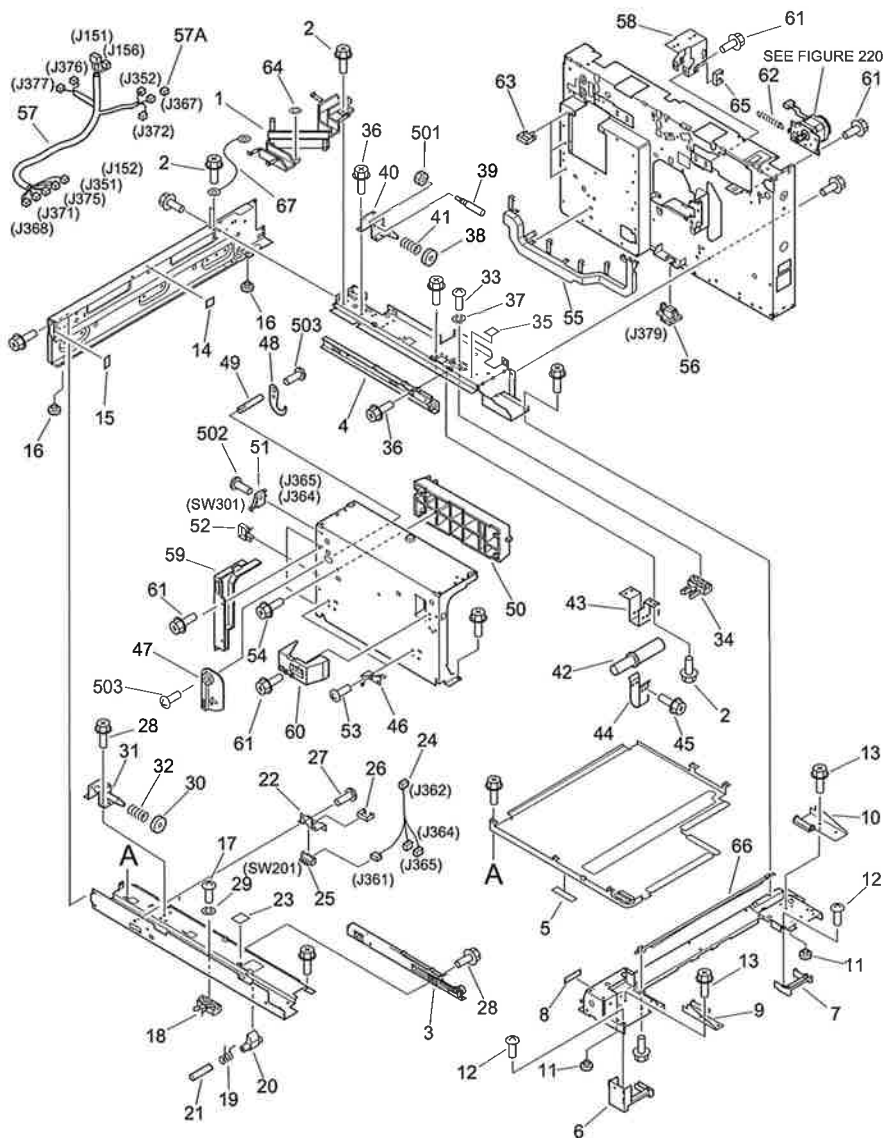


FIGURE & KEY NO.	PART NUMBER	RANK	QTY	DESCRIPTION	SERIAL NUMBER / REMARKS
102 -	NPN		RF	INTERNAL COMPONENTS 2 ホンタイ キカイ ナイブ (2)	
1	FB4-5559-000		1	ARM, CORD GUIDE コード アーム	
2	XA9-0629-000		AR	SCREW, RS, M4X8 RS タイト ネジ	
3	FF5-7255-000		1	RAIL, FRONT レール (マエ)	
4	FF5-7256-000		1	RAIL, REAR レール (ウシロ)	
5	FB4-5535-000		1	SHEET, SWING ヨウドウ シート	
6	FB4-5505-000		1	COVER, EDGE, FRONT エッジ カバー (マエ)	
7	FB4-5506-000		1	COVER, EDGE, REAR エッジ カバー (ウシロ)	
8	FB4-5535-000		1	SHEET, SWING ヨウドウ シート	
9	FF5-7251-000		1	PLATE, POSITIONING, FRONT イチギメ ダイ (マエ)	
10	FF5-7252-000		1	PLATE, POSITIPNING, REAR イチギメ ダイ (ウシロ)	
11	RB1-2114-000		2	FOOT ゴム アシ	
12	XA9-0605-000		4	SCREW, P, M4X8 P タイト ネジ	
13	XA9-0629-000		5	SCREW, RS, M4X8 RS タイト ネジ	
14	FB4-5451-000		1	SHEET シート	
15	FB4-5535-000		1	SHEET, SWING ヨウドウ シート	
16	RB1-2114-000		2	FOOT ゴム アシ	
17	FA9-2753-000		1	SCREW, M4X10 Pタイト ネジ	
18	FB4-5512-030		1	BLOCK, POSITIONING イチギメ コマ	
19	FB4-5542-000		1	SPRING, TORSION ネジリ バネ	
20	FB4-5547-000		1	BLOCK, STOPPER ストッパ コマ	
21	FB4-5548-000		1	SHAFT, STOPPER ストッパ ピン	
22	FB4-5563-000		1	PLATE, SWITCH スイッチ ダイ	
23	FB4-5565-000		1	LABEL, RAIL レール ラベル	
24	FH2-6527-000		1	DOOR SWITCH CABLE ドア スイッチ ソクセン	J361, 362, 364, 365
25	WC2-5332-000		1	SWITCH, CASSETTE SIZE スイッチ	SW201 J361
26	WT2-5035-000		1	CLIP, CABLE エッジ サドル	
27	XA9-0863-000		1	SCREW, RS, M3X6 RS タイト ネジ	
28	XA9-0685-000		5	SCREW, RS, M4X6 RS タイト ネジ	
29	XD1-3100-409		1	WASHER, SPRING バネ ザガネ	

FIGURE & KEY NO.	PART NUMBER	RANK	QTY	DESCRIPTION	SERIAL NUMBER / REMARKS
102 - 30	FB4-5551-000		1	BLOCK, SPRING バネザ	
31	FF5-7257-000		1	PIN, POSITIONING, LEFT イチギメ ピン (ヒダリ)	
32	FS6-2910-000		1	SPRING, COMPRESSION アッシュク バネ	
33	FA9-2753-000		1	SCREW, M4X10 P タイト ネジ	
34	FB4-5514-000		1	BLOCK, POSITIONING イチギメ コマ	
35	FB4-5565-000		1	LABEL, RAIL レール ラベル	
36	XA9-0629-000		5	SCREW, RS, M4X8 RS タイト ネジ	
37	XD1-3100-409		1	WASHER, SPRING バネ ザガネ	
38	FB4-5551-000		1	BLOCK, SPRING バネザ	
39	FB4-5564-000		1	SCREW, ADJUSTING チョウセイ ネジ	
40	FF5-7257-000		1	PIN, POSITIONING, LEFT イチギメ ピン (ヒダリ)	
41	FS6-2910-000		1	SPRING, COMPRESSION アッシュク バネ	
42	FB4-5532-000		1	CASSETTE DAMPER UNIT カセット ダンパ ユニット	
43	FB4-5533-000		1	PLATE, DAMPER ダンパ トリツケ バン	
44	FB4-5534-000		1	MOUNT, DAMPER ダンパ マウント	
45	XA9-0629-000		2	SCREW, RS, M4X8 RS タイト ネジ	
46	FB4-5527-000		2	PLATE, COVER カバー イタ	
47	FB4-5529-000		1	HANDLE ハンドル	
48	FB4-5530-000		1	LEVER, RELEASE アツ カイジョ レバー	
49	FB4-5531-000		1	SHAFT ジク	
50	FB4-5560-000		1	PLATE, RAIL レール イタ	
51	WC4-0138-000		1	MICROSWITCH マイクロスイッチ	SW301 J364, 365
52	WT2-5026-000		3	CLIP, CABLE クランプ	
53	XA9-0605-000		2	SCREW, P, M4X8 P タイト ネジ	
54	XA9-0629-000		4	SCREW, RS, M4X8 RS タイト ネジ	
55	FB4-5561-000		1	GUIDE, CABLE ソクセン ガイド	
56	VS1-6173-012		1	CONNECTOR, 12P コネクタ	J379
57	FG2-9760-000		1	DRIVE CABLE クドウ ソクセン	J151, 152, 156, 351, 352 J367, 368, 371, 372 J375-377
57A	VS1-5057-005		1	CONNECTOR, SNAP TIGHT チュウケイ コネクタ	J367

FIGURE & KEY NO.	PART NUMBER	RANK	QTY	DESCRIPTION	SERIAL NUMBER / REMARKS
102 - 58	FB4-5503-000		2	MOUNT, ADF ADF トリツケ ダイ	
59	FB4-5525-000		1	COVER, CABLE ソクセン カバー	
60	FB4-5541-000		1	BLOCK, CARTRIDGE RELEASE カートリッジ カイジョ パン	
61	XA9-0629-000		7	SCREW, RS, M4X8 RS タイト ネジ	
62	FS6-2912-000		1	SPRING, TENSION ヒツバリ バネ	
63	WT2-0317-000		3	CLIP, CABLE ロッキング ワイヤ サドル	
64	FA3-8727-000		1	RING, RETAINING トメ ワ	
65	WT2-5547-000		4	CLIP, CABLE エッジ サドル	
66	FB4-5848-000		1	PLATE, GUIDE ガイド イタ	
67	FH2-6543-000		2	CORD, GROUNDING アース コード	
501	XB7-2100-509		1	NUT, HEX, M6 ロツカク ナット	
502	XB1-2231-009		1	SCREW, MACH., TRUSS HEAD, M2, 3X10 バインド ネジ	
503	XB6-7300-607		2	SCREW, TP, M3X6 TP ネジ	

FIGURE 103 INTERNAL COMPONENTS 3

本体機械内部 (3)

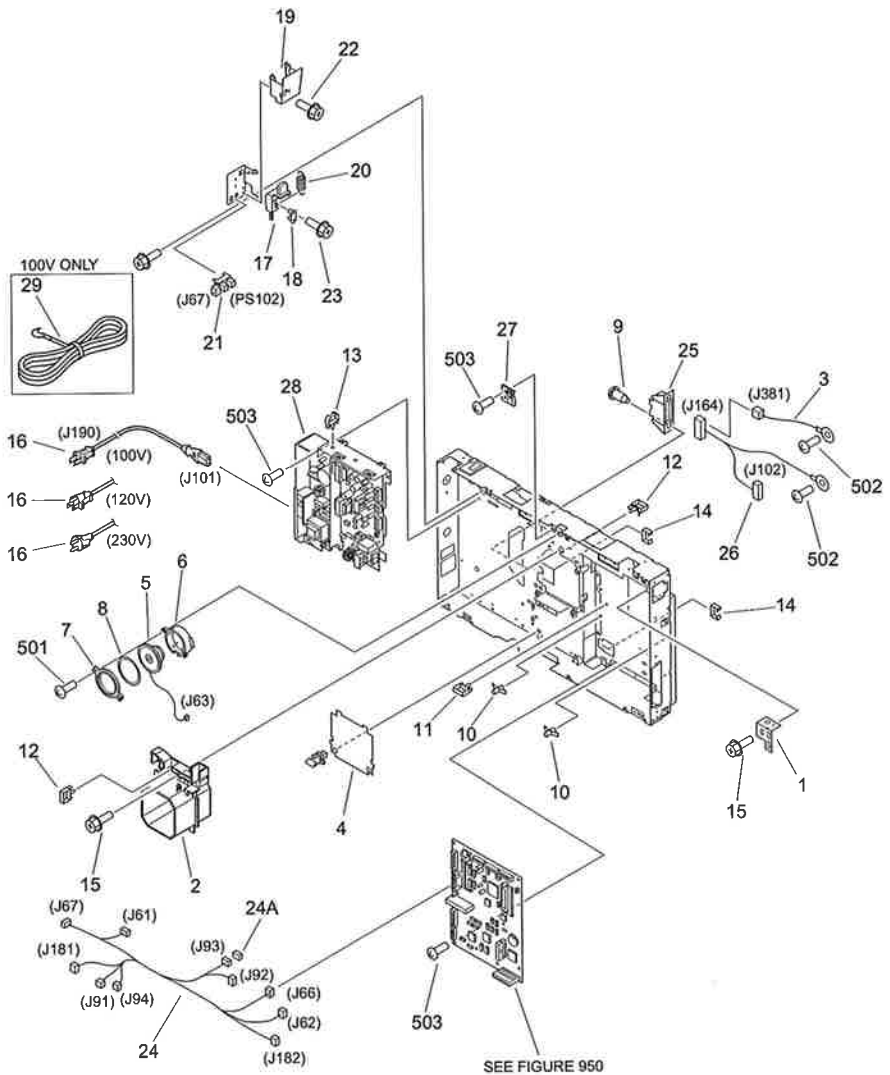


FIGURE & KEY NO.	PART NUMBER	RANK	QTY	DESCRIPTION	SERIAL NUMBER / REMARKS
103 -	NPN		RF	INTERNAL COMPONENTS 3 ホンタイ キカイ ナイブ (3)	
1	FB4-5501-000		1	PLATE, ADJUSTMENT タカサ チョウセイ バン	
2	FB4-5518-000		1	DUCT, FAN ファン ダクト	
3	FH2-6532-000		1	CABLE, DRAWER ドロア ケーブル	J381
4	FB4-5517-000		1	SHEET, INSULATING ゼツエン シート	
5	FH6-3858-000		1	SPEAKER スピーカ	J63
6	HB1-0611-000		1	MOUNT, SPEAKER スピーカ ホルダ	
7	HB1-0612-000		1	HOLDER, SPEAKER スピーカ オサエ	
8	HB1-0772-000		1	DAMPAR, RUBBER スピーカ ボウシン ゴム	
9	RS5-9056-000		2	SCREW, STEPPED, M3 ダンビス	
10	VT2-0002-006		6	SPACER, SUPPORT サポート スペーサ	
11	WT2-0301-000		2	CLIP, CABLE ロッキング ワイヤ サドル	
12	WT2-0317-000		3	CLIP, CABLE ロッキング ワイヤ サドル	
13	WT2-5026-000		1	CLIP, CABLE クランプ	
14	WT2-5031-000		4	CLIP, CABLE エッジ サドル	
15	XA9-0629-000		3	SCREW, RS, M4X8 RS タイト ネジ	
16	HH2-2482-000		1	POWER SUPPLY CORD デンゲン コード	100V J190
	RH2-5263-000		1	CORD, POWER SUPPLY デンゲン コード	120V J190
	RH2-5312-000		1	CORD, POWER SUPPLY デンゲン コード	230V J190
17	FB1-6668-000		1	LEVER, SENSING ケンチ レバー	
18	FB3-2791-000		1	ROLLER, SENSOR MOUNT コロ	
19	FB4-5528-000		1	COVER, SENSOR カイヘイ ケンチダイ カバー	
20	FS2-2351-000		1	SPRING, TENSION ヒツバリ バネ	
21	WGB-5362-000		1	IC, TLP1241, PHOTO-INTERRUPTER フォトインタラプタ	PS102 J67
22	XA9-0629-000		1	SCREW, RS, M4X8 RS タイト ネジ	
23	XA9-0722-000		1	SCREW, RS, M4X12 RS タイト ネジ	
24	FG2-9759-000		1	DC CABLE DC ソクセン	J61, 62, 66, 67, 91-94 J181-184
24A	VS1-5057-002		1	CONNECTOR, SNAP TIGHT チュウケイ コネクタ	J93
25	FB4-5562-000		1	CASE, PLUG プラグ ケース	
26	FH2-6524-000		1	AC CABLE AC ソクセン	J102, 164

FIGURE & KEY NO.	PART NUMBER	R A N K	Q T Y	DESCRIPTION	SERIAL NUMBER / REMARKS
103 - 27	FB4-5502-000		1	CLAMP, CABLE ケーブル クランプ	
28	FH3-2525-000		1	DC POWER SUPPLY UNIT DC デンゲン	100V
	FH3-2548-000		1	DC POWER SUPPLY DC デンゲン	120V
	FH3-2526-000		1	DC POWER SUPPLY DC デンゲン	230V
29	FH2-5006-000		1	CABLE, GROUNDING アース コード	100V
501	XB1-2301-207		2	SCREW, MACH., TRUSS HEAD, M3X12 バインド ネジ	
502	XB2-7400-607		2	SCREW, W/WASHER, M4X6 バネツキ バインド ネジ	
503	XB1-2300-607		AR	SCREW, MACH., TRUSS HEAD, M3X6 バインド ネジ	

FIGURE 104

INTERNAL COMPONENTS 4 (100V) 本体機械内部 (4) (100V)

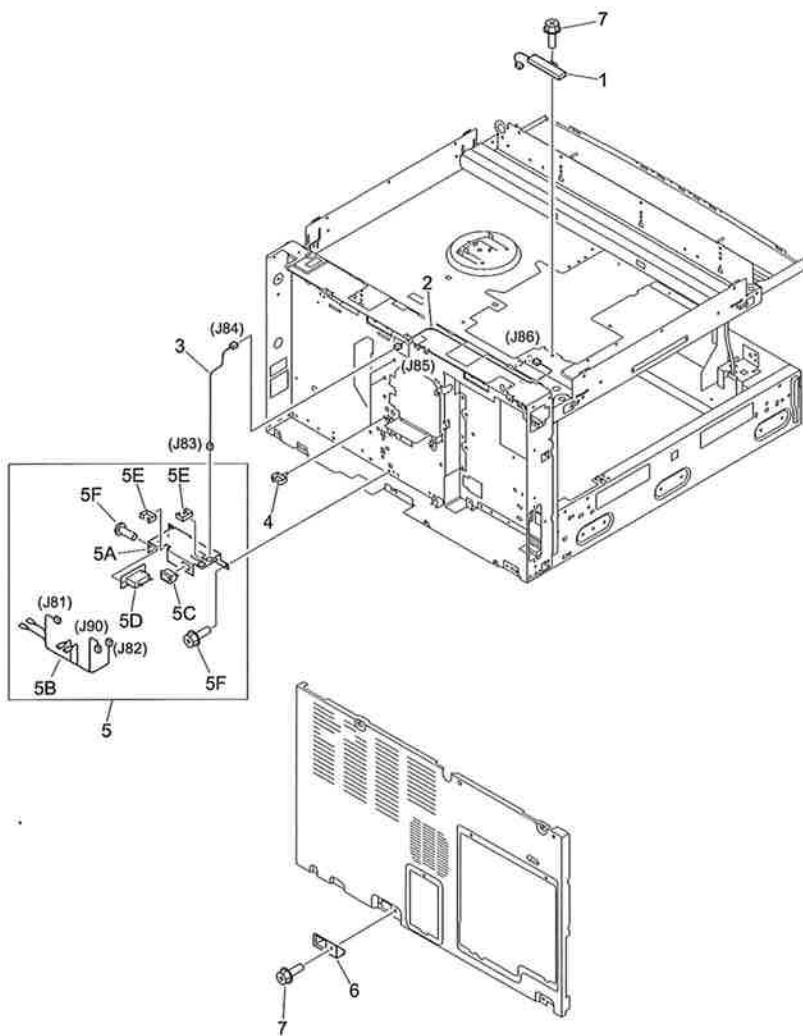


FIGURE & KEY NO.	PART NUMBER	RANK	QTY	DESCRIPTION	SERIAL NUMBER / REMARKS
104 -	NPN		RF	INTERNAL COMPONENTS 4 ホンタイ キカイ ナイブ 4	100V
1	FH7-4465-000		1	HEATER ヒータ	
2	FH2-6530-000		1	HEATER CABLE ヒータ ケーブル	J85, 86
3	FH2-6672-000		1	MIRROR HEATER CABLE ミラー ヒータ ケーブル	J83, 84
4	WT2-5026-000		3	CLIP, CABLE クランプ	
5	FG6-1418-000		1	HEATER SWITCH ASSEMBLY ヒータ スイッチ プ	
5A	FB4-6042-000		1	MOUNT, SWITCH スイッチ トリツケ ダイ	
5B	FH2-6671-000		1	HEATER SWITCH CABLE ヒータ スイッチ ソクセン	J81, 82, 90
5C	FH7-6152-000		1	SWITCH, ROCKER シーソ スイッチ	
5D	VD7-0502-001		1	BREAKER, CIRCUIT, 125VAC 3A ブレーカ	
5E	WT2-5056-000		2	CLIP, CABLE エッジ サドル	
5F	XB1-2300-607		4	SCREW, MACH., TRUSS HEAD, M3X6 バインド ネジ	
6	FB4-6043-000		1	PLATE, HEATER ヒータ メカクシ パン	
7	XA9-0794-000		2	SCREW, RS, M3X6 RS タイト ネジ	

FIGURE 150 PRINTER INTERNAL COMPONENTS 1
 プリンタ機械内部 (1)

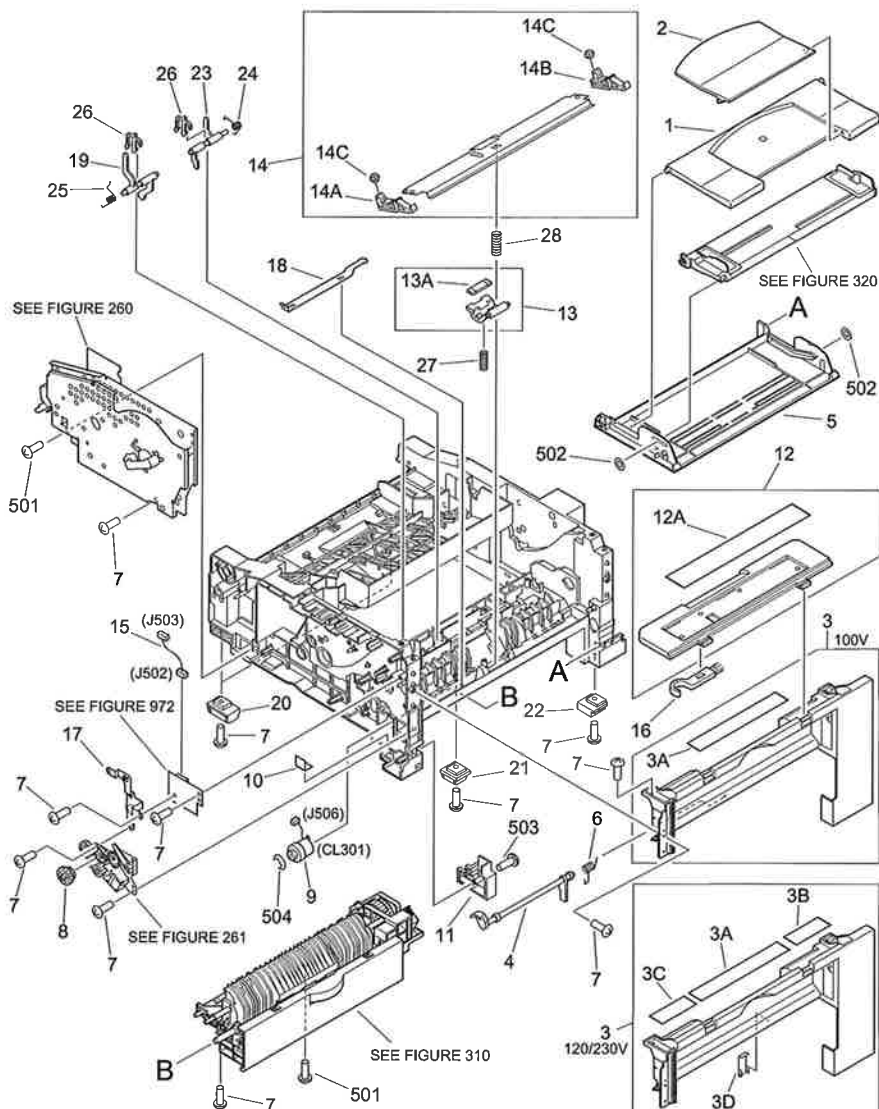


FIGURE & KEY NO.	PART NUMBER	RANK	QTY	DESCRIPTION	SERIAL NUMBER / REMARKS
150 -	NPN		RF	PRINTER INTERNAL COMPONENTS 1 プリンタ キカイ ナイブ (1)	
1	RB1-6120-000		1	TRAY, SUB, 1 サブトレイ (1)	
2	RB1-6121-000		1	EXTENSION, 2 ホジョトレイ (2)	
3	FF5-7277-020		1	COVER, RIGHT ミギカバー	100V
	FF5-7286-000		1	COVER, RIGHT ミギカバー	120/230V
3A	FB4-5633-000		1	LABEL, CAUTION チュウイ ラベル	100V
	FB4-5774-000		1	LABEL, CAUTION, 1 チュウイ ラベル (1)	120/230V
3B	FB4-5775-000		1	LABEL, CAUTION, 2 チュウイ ラベル (2)	120/230V
3C	FB4-5776-000		1	LABEL, CAUTION, 3 チュウイ ラベル (3)	120/230V
3D	FB4-5648-000		1	SHEET ジュウソウ ボウシ シート	120/230V
4	RB1-6134-000		1	ARM, SENSOR センサ アーム	
5	FB4-5614-000		1	COVER, MULTI PICK-UP TRAY マルチトレイ カバー	
6	RB1-6136-000		1	SPRING, TORSION ネジリ バネ	
7	FA9-2753-000		AR	SCREW, M4X10 Pタイト ネジ	
8	FS7-0206-000		1	GEAR, 30T/22T 30T/22T ギア	
9	RH7-5191-020		1	CLUTCH, ELECTROMAGNETIC デンジ クラッチ	CL301 J506
10	FB4-5762-000		1	SHEET ソレノイド ホゴ シート	
11	FB4-5631-020		1	COVER メカクシ カバー	
12	FF5-7278-000		1	COVER, CARTRIDGE カートリッジ カバー	100V
	FF5-7285-000		1	COVER, CARTRIDGE カートリッジ カバー	120/230V
12A	FB4-5632-000		1	LABEL, CARTRIDGE カートリッジ カバー ラベル	100V
	FB4-5772-000		1	LABLE, CARTRIDGE カートリッジ カバー ラベル	120/230V
13	RG5-3518-000		1	SEPARATION PAD ASSEMBLY ブンリ パッド プ	
13A	RF5-2400-000		1	PAD, SEPARATION ブンリ パット	
14	RG5-3520-000		1	PAPER GUIDE PLATE ASSEMBLY キュウシ ガイド パン プ	
14A	RB1-6137-000		1	ARM, SUPPORT, LEFT シジ アーム (ヒダリ)	
14B	RB1-6138-000		1	ARM, SUPPORT, RIGHT シジ アーム (ミギ)	
14C	RB2-1833-000		2	ROLLER, ARM アーム コロ	
15	FH2-6525-000		1	SENSOR CABLE センサ ソクセン	J502, 503
16	RB2-1906-000		1	BRUSH, CLEANING クリーナ ブラシ	

FIGURE & KEY NO.	PART NUMBER	RANK	QTY	DESCRIPTION	SERIAL NUMBER / REMARKS
150 - 17	FB4-5605-000		1	PLATE, DRIVE GROUNDING クドウ アース パン	
18	FB4-5606-000		1	PLATE, GROUNDING アース パン	
19	FB4-5608-000		1	LEVER, SENSOR センサ レバー	
20	FB4-5745-000		2	BUSHING ブッシング	
21	FB4-5746-000		1	BUSHING ブッシング	
22	FB4-5747-000		1	BUSHING ブッシング	
23	RB2-1781-000		1	LEVER, SENSOR, TOP センサ レバー	
24	RB2-1783-000		1	SPRING, TORSION ネジリ バネ	
25	RB2-1784-000		1	SPRING, TORSION ネジリ バネ	
26	RB2-1786-000		2	LEVER, HOLDER レバー	
27	RS5-2442-000		1	SPRING, COMPRESSION アッシュク バネ	
28	RS5-2441-000		1	SPRING, COMPRESSION アッシュク バネ	
501	XB1-2300-607		2	SCREW, MACH., TRUSS HEAD, M3X6 バインド ネジ	
502	XD2-2300-502		2	RING, TOOTHED LOCK ハツキ トメワ	
503	XB2-7400-607		2	SCREW, W/WASHER, M4X6 パネツキ バインド ネジ	
504	XD2-1100-322		1	RING, E E リング	

FIGURE 151 PRINTER INTERNAL COMPONENTS 2
 プリンタ機械内部 (2)

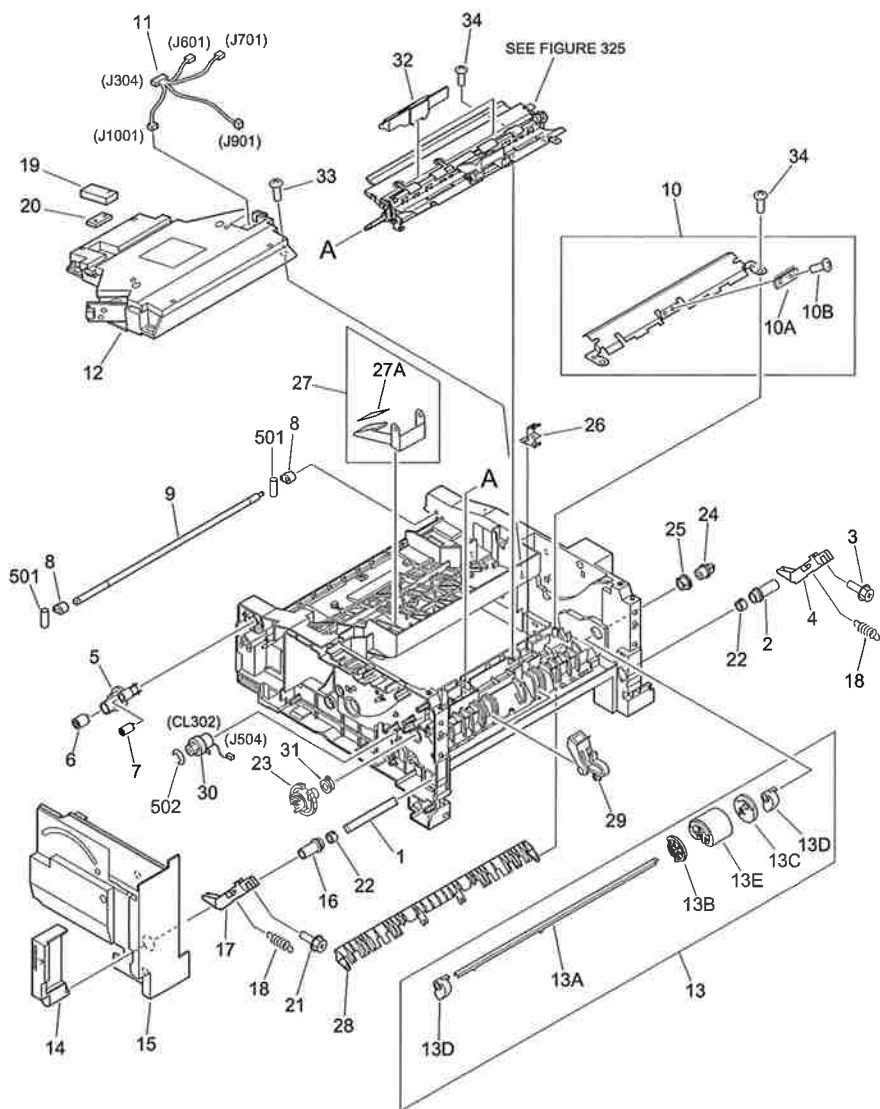


FIGURE & KEY NO.	PART NUMBER	RANK	QTY	DESCRIPTION	SERIAL NUMBER / REMARKS
151 -	NPN		RF	PRINTER INTERNAL COMPONENTS 2 プリンタ キカイ ナイブ (2)	
1	FB4-5751-000		1	PLATE, LOCK ロック ジク	
2	FB4-5752-000		1	BUSHING ブッシング	
3	XA9-0686-000		1	SCREW, RS, M3X6 RS タイト ネジ	
4	FG6-1237-000		1	ARM, LOCK ロック アーム	
5	FB4-5609-000		1	ARM, RELEASE カイジョ アーム	
6	FB4-5610-000		1	ROLLER コロ	
7	FB4-5611-000		1	ROLLER コロ	
8	FB4-5612-000		2	CAM, RELEASE カイジョ カム	
9	FB4-5613-000		1	SHAFT, RELEASE カイジョ ジク	
10	RG5-3525-000		1	TRANSFER GUIDE ASSEMBLY ハンソウ ガイド ブ	
10A	RB1-6203-000		1	ELIMINATOR, STATIC CHARGE ジヨデン プラシ	
10B	XA9-0815-000		1	SCREW, TP, M3X4 TP ネジ	
11	RG5-3562-000		1	LASER/SCANNER CABLE レーザ スキャナ ソクセン	J304, 601, 701 J901, 1001
12	RG5-3603-000		1	LASER/SCANNER ASSEMBLY レーザ スキャナ ブ	
13	RG5-4504-000		1	MANUAL FEED PICK-UP ROLLER MP キュウシ ローラ	
13A	RB2-1794-000		1	SHAFT, ROLLER ローラ ジク	
13B	RB2-1796-000		1	CAM, ROLLER, LEFT ローラ カム (ヒダリ)	
13C	RB2-1797-000		1	CAM, ROLLER, RIGHT ローラ カム (ミギ)	
13D	RB2-1798-000		2	CAM, PAPER, FEED ハンソウ カム	
13E	RB2-1795-000		1	ROLLER, PICK-UP キュウシ コロ	
14	FB4-5741-000		1	LEVER, LOCK ロック レバー	
15	FB4-5742-000		1	COVER, DRIVE ギア カバー	
16	FB4-5743-000		1	BUSHING ブッシング	
17	FG6-1237-000		1	ARM, LOCK ロック アーム	
18	FS6-2914-000		2	SPRING, TENSION ヒツバリ バネ	
19	RB2-2002-000		1	RUBBER ラバー	
20	RB2-2007-000		1	SHEET, COVER カバー シート	
21	XA9-0686-000		1	SCREW, RS, M3X6 RS タイト ネジ	
22	FS5-1853-000		2	BUSHING ブッシング	

FIGURE & KEY NO.	PART NUMBER	U N I T	Q T Y	DESCRIPTION	SERIAL NUMBER / REMARKS
151 - 23	FS7-0192-000		1	GEAR, 40T 40T ギア	
24	RB1-6177-000		1	BUSHING ブッシング	
25	RB1-6179-000		1	BUSHING, RIGHT ブッシング (ミギ)	
26	RB1-6185-000		1	PLATE, GROUND アース パン	
27	RF5-2421-000		1	LEVER, SHUTTER シャッター レバー	
27A	RB2-1872-000		1	SHEET, CUSHION クッション シート	
28	RB2-1780-000		1	GUIDE, PAPER ペーパー ガイド	
29	RF5-2399-000		2	PAD, SUB サブ パッド	
30	RH7-5192-020		1	CLUTCH, ELECTROMAGNETIC デンジ クラッチ	CL302 J504
31	RS5-1392-000		1	BUSHING, LEFT ブッシング	
32	FB4-5630-000		2	COVER スキマ カバー	
33	XA9-0838-000		4	SCREW, W/WASHER, M4X16 バネツキ バインド ネジ	
34	FA9-2753-000		AR	SCREW, M4X10 Pタイト ネジ	
501	XD3-1200-122		2	PIN, SPRING スプリング ピン	
502	XD2-1100-322		1	RING, E E リング	

FIGURE 152 PRINTER INTERNAL COMPONENTS 3
 プリンタ機械内部 (3)

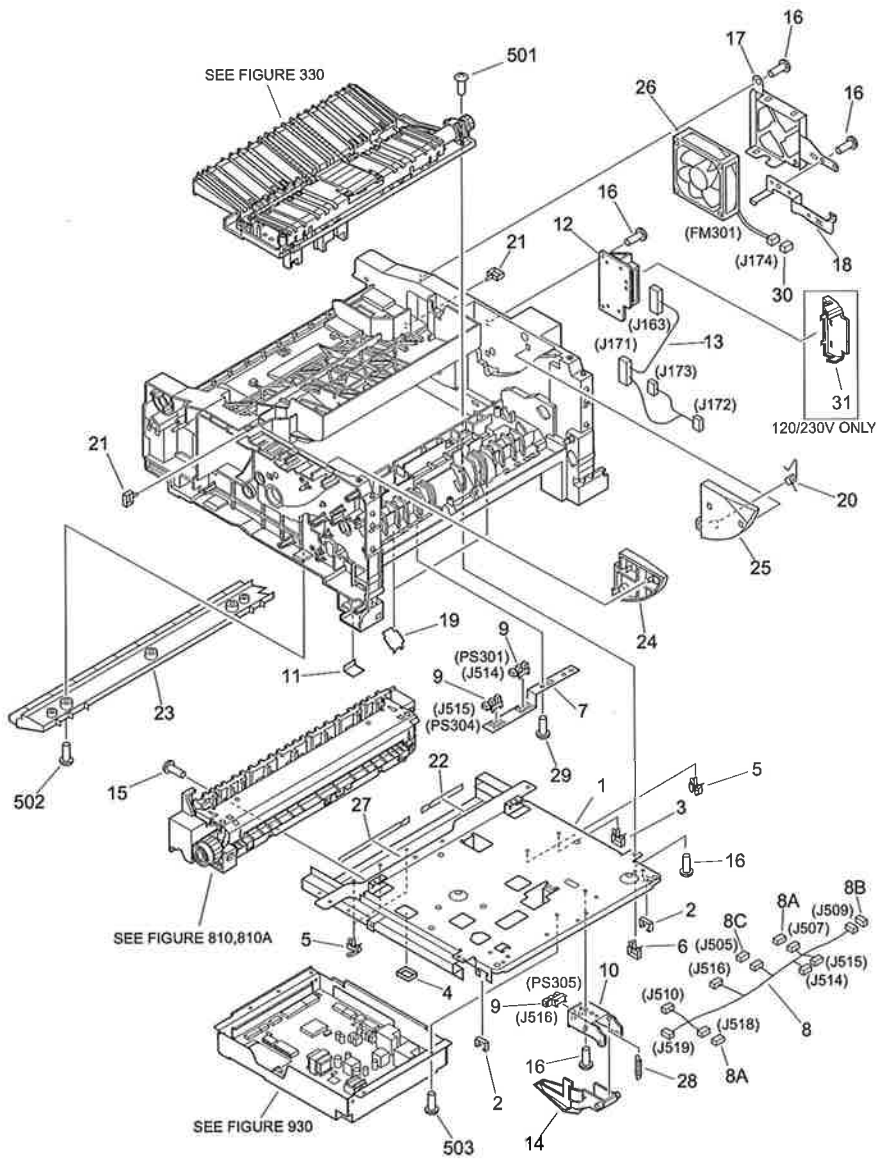


FIGURE & KEY NO.	PART NUMBER	RANK	QTY	DESCRIPTION	SERIAL NUMBER / REMARKS
152 -	NPN		RF	PRINTER INTERNAL COMPONENTS 3 プリンタ キカイ ナイフ (3)	
1	FF5-7263-020		1	MOUNT, CONTAINER コンテナ ダイ	
2	WT2-0136-000		2	CLIP, CABLE エッジ サドル	
3	WT2-0317-000		3	CLIP, CABLE ロッキング ワイヤ サドル	
4	WT2-5098-000		1	CLIP, CABLE エッジ サドル	
5	WT2-5134-000		4	CLAMP, CABLE クランプ	
6	WT2-0507-000		1	CLAMP クランプ	
7	FB4-5616-000		1	PLATE, SENSOR センサ ダイ	
8	FH2-6531-000		1	DC CABLE DC ソクセン	J505, 507, 509, 510, 514 J515, 516, 518, 519
8A	VS1-5057-002		2	CONNECTOR, SNAP TIGHT デュウケイ コネクタ	J507, 518
8B	VS1-5820-003		1	CONNECTOR, SNAP TIGHT デュウケイ コネクタ	J509
8C	VS1-5820-002		1	CONNECTOR, SNAP TIGHT デュウケイ コネクタ	J505
9	WG8-5362-000		3	IC, TLP1241, PHOTO-INTERRUPTER フォトインタラプタ	PS301, 304, 305 J514-516
10	FB4-5670-000		1	HOLDER, SENSOR センサ ホルダ	
11	FB4-5635-000		1	SHEET ソクセン ホゴ シート	
12	FB4-5755-000		1	HOLDER, CABLE ソクセン ホルダ	
13	FH2-6523-000		1	FIXING CABLE テイチャクキ ソクセン	J163, 171-173
14	FB4-5651-000		1	ARM, SENSOR センサ アーム	
15	XA9-0686-000		2	SCREW, RS, M3X6 RS タイト ネジ	
16	FA9-2753-000		AR	SCREW, M4X10 Pタイト ネジ	
17	FB4-5602-000		1	PLATE, FAN GROUNDING ファン アース バン	
18	FB4-5607-000		1	PLATE, GROUNDING アース バン	
19	FB4-5634-020		2	SHEET シート	
20	RB2-1869-000		1	SPRING, TORSION ネジリ バネ	
21	WT2-0434-000		2	CLIP, CABLE ロッキング ワイヤ サドル	
22	FB4-5764-000		1	TAPE テープ	
23	RB2-1958-000		1	GUARD, FIXING テイチャク ガード	100V
	FB4-5847-000		1	GUARD, FIXING テイチャク ガード	120/230V
24	RB2-1774-000		1	GUIDE, CARTRIDGE, LEFT カートリッジ ガイド (ヒダリ)	
25	RB2-1775-000		1	GUIDE, CARTRIDGE, RIGHT カートリッジ ガイド (ミギ)	

FIGURE & KEY NO.	PART NUMBER	R A N K	Q T Y	DESCRIPTION	SERIAL NUMBER / REMARKS
152 - 26	RH7-1354-000		1	FAN ファンモータ	FM301 J174
27	FB4-5765-000		1	TAPE テープ	
28	FS6-2941-000		1	SPRING, TENSION ヒツバリ バネ	
29	FA9-2753-000		2	SCREW, M4X10 Pタイト ネジ	
30	VS1-5057-003		1	CONNECTOR, SNAP TIGHT チュウケイ コネクタ	J173, 174
31	FB4-5768-000		1	COVER, RECEPTACLE リセプタクル カバー	120/230V
501	XB6-7301-207		2	SCREW, TP, M3X12 TP ネジ	
502	XB4-7401-007		3	SCREW, TAPPING, TRUSS HEAD, M4X10 バインド タツピン ネジ	
503	XB1-2400-607		4	SCREW, MACH., TRUSS HEAD, M4X6 バインド ネジ	

FIGURE 160

COPYBOARD COVER ASSEMBLY (GP160/LP3010/120V)
 原稿台カバー部(GP160/LP3010/120V)

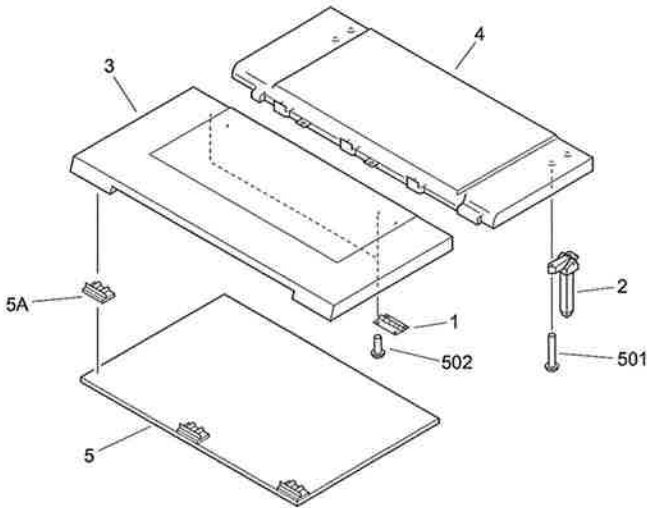


FIGURE & KEY NO.	PART NUMBER	RANK	QTY	DESCRIPTION	SERIAL NUMBER / REMARKS
160 -	FG9-3772-000		1	COPYBOARD COVER ASSEMBLY ゲンコウ ダイ カバー プ	GP160/LP3010 120V NNF
1	FA5-1185-000		2	PLATE, HINGE ヒンジ パン	
2	FA9-3633-000		2	HINGE, COPYBOARD COVER ゲンコウダイ カバー ヒンジ	
3	FA9-3667-000		1	COVER, COPYBOARD, FRONT ゲンコウ オサエ イタ (マエ)	
4	FA9-3666-000		1	COVER, COPYBOARD, REAR ゲンコウ オサエ イタ (ウシロ)	
5	FF9-1694-000		1	COPYBOARD COVER CUSHION ASS'Y アツチャク シート ユニット	
5A	FA3-9055-000		3	PLATE, CUSHION MOUNTING シート トリツケ イタ	
501	XB1-2401-609		4	SCREW, MACH., TRUSS HEAD, M4X16 バインド ネジ	
502	XB4-7401-209		4	SCREW, TAPPING, TRUSS HEAD, M4X12 バインド タッピン ネジ	

FIGURE 220 SCANNER DRIVE ASSEMBLY

光学モータ部

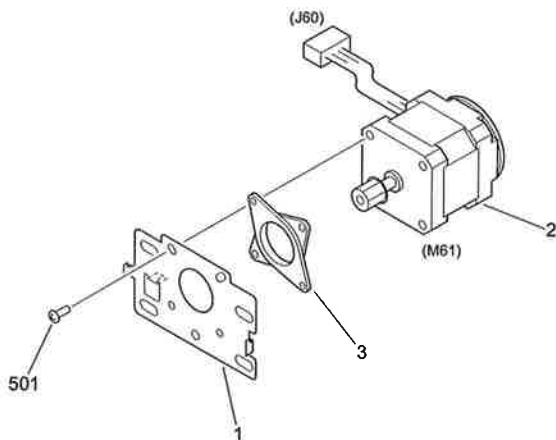


FIGURE & KEY NO.	PART NUMBER	RANK	QTY	DESCRIPTION	SERIAL NUMBER / REMARKS
220 -	FG6-1192-000		1	SCANNER DRIVE ASSEMBLY コウガク モータ ブ	
1	FB4-5425-000		1	MOUNT, MOTOR モータ トリツケ パン	
2	FH6-1520-000		1	MOTOR, STEPPING, 24V ステッピング モータ	M61 J60
3	FB3-2195-000		1	MOUNT, MOTOR, DAMPER モータ ポウシン ダイ	
501	XB1-2300-409		4	SCREW, MACH., TRUSS HEAD, M3X4 バインド ネジ	

FIGURE 260 MAIN DRIVE ASSEMBLY メイン駆動部

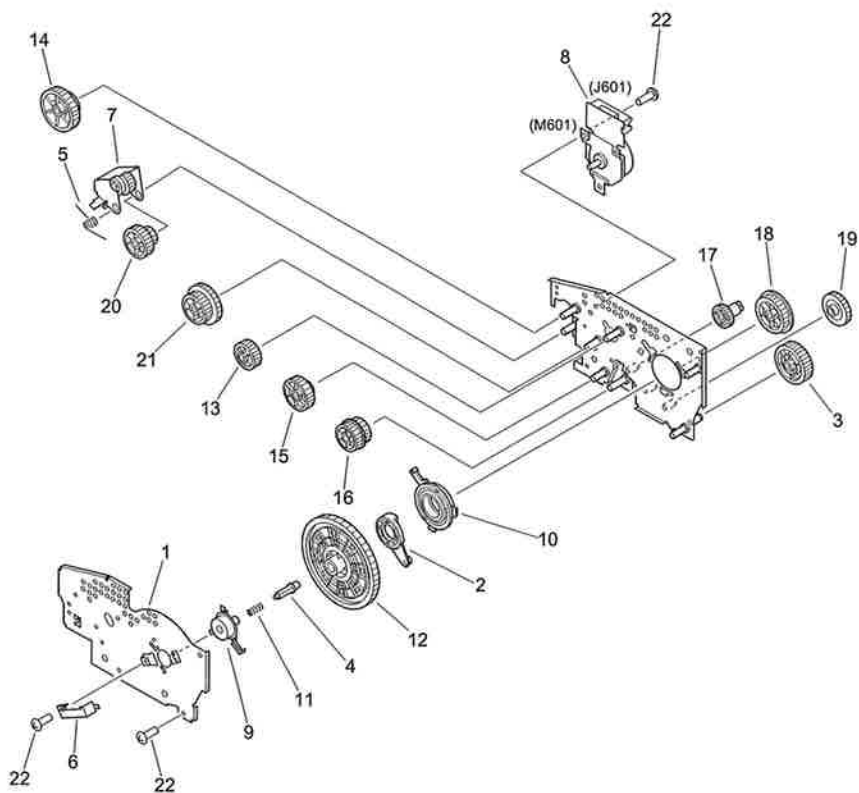


FIGURE & KEY NO.	PART NUMBER	R A N K	Q T Y	DESCRIPTION	SERIAL NUMBER / REMARKS
260 -	FG6-1217-000		1	MAIN DRIVE ASSEMBLY メイン クドウ フ	
1	FB4-5704-000		1	PLATE, GEAR COVER メイン クドウ カバー	
2	FB4-5705-000		1	LEVER, GEAR THRUST ギア スラスタ レバー	
3	FS7-0205-000		1	GEAR, 53T 53T ギア	
4	RB2-1850-000		1	PIN ドラム セッテン ピン	
5	RB2-1852-000		1	SPRING, TORSION ネジリ バネ	
6	RB2-1859-000		1	PLATE, DRUM ドラム セッテン バン	
7	RF5-2409-000		1	ARM, SWING ヨウドウ アーム	
8	RH7-1357-000		1	MOTOR, STEPPING, DC 24V ステッピング モータ	M601 J601
9	RS5-1387-000		1	BUSHING ブッシング	
10	RS5-1388-000		1	BUSHING ブッシング	
11	RS5-2931-000		1	SPRING, COMPRESSION アッシュク バネ	
12	RS6-0335-000		1	GEAR, 241T 241T ギア	
13	RS6-0336-000		1	GEAR, 59T 59T ギア	
14	RS6-0338-000		1	GEAR, 42T/24T 42T/24T ギア	
15	RS6-0342-000		1	GEAR, 31T/17T 31T/17T ギア	
16	RS6-0343-000		1	GEAR, 24T/21T 24T/21T ギア	
17	RS6-0344-000		1	GEAR, 18T 18T ギア	
18	RS6-0345-000		1	GEAR, 36T/31T 36T/31T ギア	
19	RS6-0346-000		1	GEAR, 50T 50T ギア	
20	RS6-0348-000		1	GEAR, 29T/14T 29T/14T ギア	
21	RS6-0337-000		1	GEAR, 36T/96T 36T/96T ギア	
22	XA9-0267-000		10	SCREW, TP, M3X6 TP ネジ	

FIGURE 261 MULTI DRIVE ASSEMBLY

マルチ駆動部

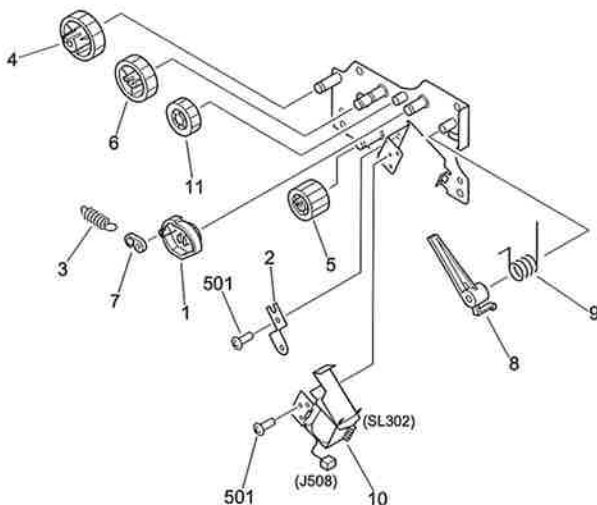


FIGURE & KEY NO.	PART NUMBER	RANK	QTY	DESCRIPTION	SERIAL NUMBER / REMARKS
261 -	FG6-1210-000		1	MULTI DRIVE ASSEMBLY マルチ クドウ ブ	
1	FB4-5701-000		1	CAM, CLUTCH クラッチ カム	
2	FB4-5706-000		1	PLATE, GROUNDING アース パン	
3	FS6-2916-000		1	SPRING, TENSION ヒツバリ バネ	
4	FS7-0202-000		1	GEAR, 31T 31T ギア	
5	FS7-0203-000		1	GEAR, 25T 25T ギア	
6	FS7-0204-000		1	GEAR, 29T 29T ギア	
7	RB1-2190-000		1	COLLAR, SPRING パネ カラー	
8	RB1-6132-000		1	LEVER, CLUTCH クラッチ レバー	
9	RB1-6135-000		1	SPRING, TORSION ネジリ バネ	
10	RH7-5194-000		1	SOLENOID ソレノイド	SL302 J508
11	RS5-0692-000		1	GEAR, 19T 19T ギア	
501	XB6-7300-607		2	SCREW, TP, M3X6 TP ネジ	

FIGURE 300 CASSETTE
カセット

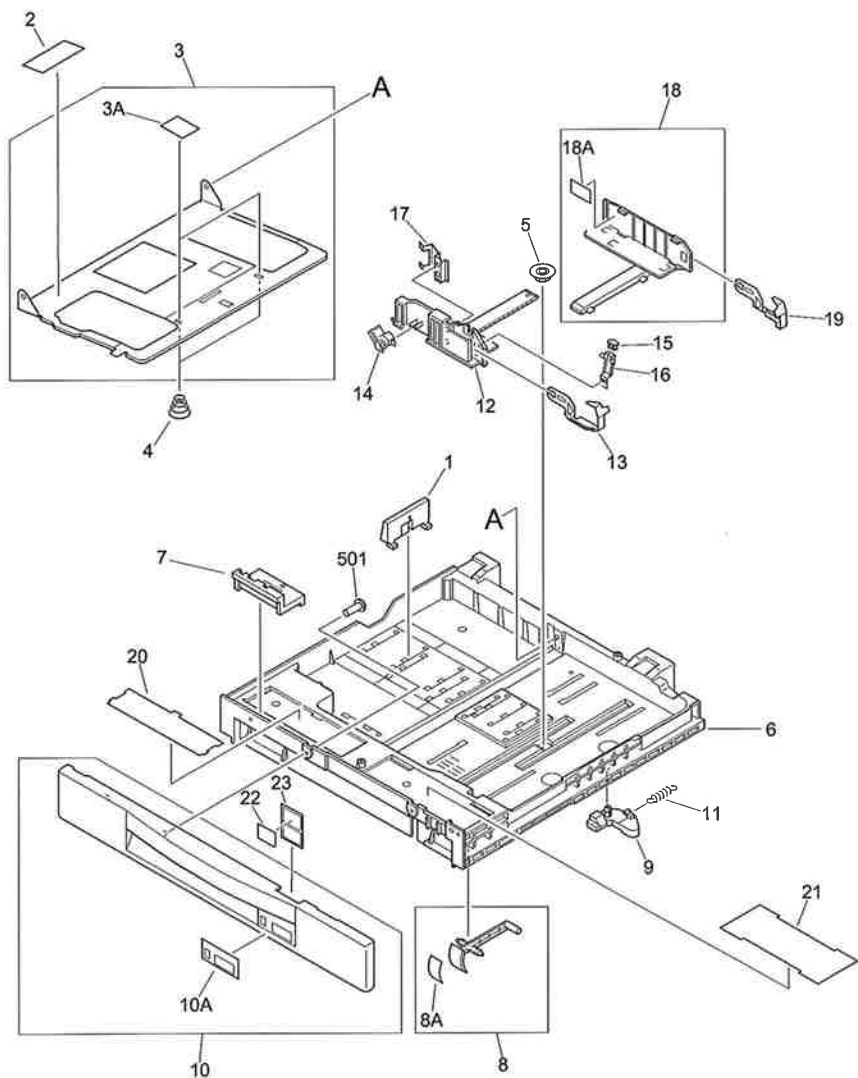


FIGURE & KEY NO.	PART NUMBER	RANK	QTY	DESCRIPTION	SERIAL NUMBER / REMARKS
300 -	NPN		RF	CASSETTE カセット	
1	FB4-5814-000		1	PLATE, SIZE, REAR コウタン キセイ バン	
2	FB4-5821-000		1	LABEL, SIZE INDEX タテサイズ ラベル	
3	FF5-7269-000		1	PLATE, PAPER LIFTING ナカ イタ	
3A	FB4-5817-000		2	PLATE, FRICTION フンリ シート	
4	FS6-2918-000		2	SPRING, COMPRESSION アッシュク バネ	
5	FS7-0207-000		1	GEAR, 20T 20T ギア	
6	FB4-5801-000	N	1	BODY, CASSETTE カセット オケ	
7	FB4-5804-000		1	LEVER, PAPER SIZE カミ サイズ レバー	
8	FF5-7274-000		1	LEVER ザンリョウ レバー	
8A	FB4-5825-000		1	LABEL ラベル	
9	FB4-5806-000		1	BLOCK ナカイタ オサエ コマ	
10	FF5-7270-000		1	COVER, FRONT マエ カバー	
10A	FB4-5803-000		1	SHEET, DISPLAY ヒョウジ ラベル	
11	FS6-2917-000		1	SPRING, TENSION ヒツバリ バネ	
12	FB4-5807-000		1	PLATE, SIZE, FRONT サイド キセイ バン (マエ)	
13	FB4-5808-000		1	PLATE, HOLD-DOWN TAB フンリ ツメ (マエ)	
14	FB4-5809-020		1	LEVER, LOCK ロック レバー	
15	FB4-5810-000		1	PLATE, PAPER CONTACT サイド オサエ	
16	FB4-5811-000		1	SPRING, LEAF イタ バネ	
17	FB4-5818-000		1	SPRING, LEAF イタ バネ	
18	FF5-7273-000		1	PLATE, SIZE, REAR サイド キセイ バン (オク)	
18A	FB4-5824-000		1	LABEL ラベル	
19	FB4-5813-000		1	PLATE, HOLD-DOWN TAB フンリ ツメ (ウシロ)	
20	FB4-5820-000		1	LABEL, PAPER SIZE サイズ ラベル	JAPANESE
	FB4-5833-000		1	LABEL, PAPER SIZE サイズ ラベル	OTHERS
21	FB4-5836-000		1	LABEL カミ ホキユウ ラベル	
22	FB4-5526-000		1	LABEL, SIZE サイズ ラベル	
23	FB4-5815-000		1	PLATE, PAPER SIZE カミサイズヒョウジバン	
501	XB4-7400-809		3	SCREW, TAPPING, TRUSS HEAD, M4X8 バインド タツピン ネジ	

FIGURE 310 PAPER PICK-UP ASSEMBLY
給紙部

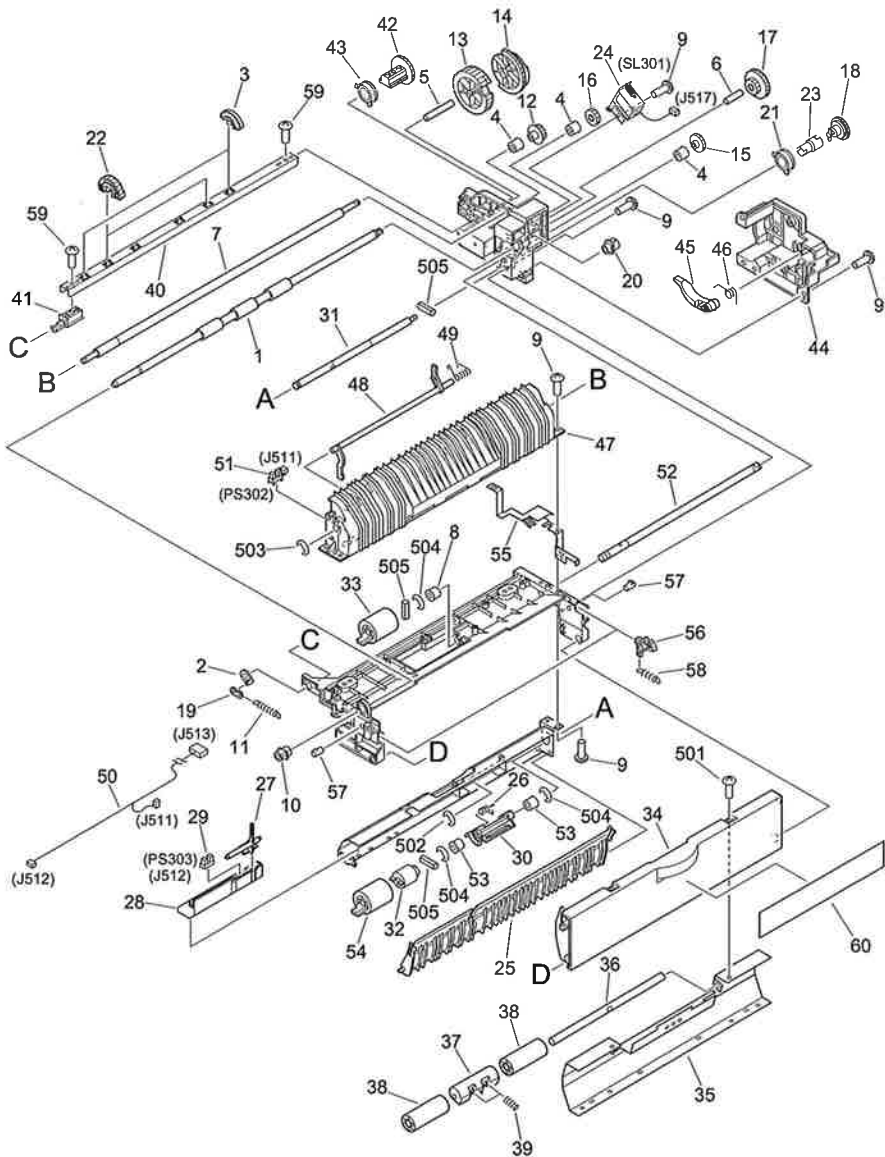


FIGURE & KEY NO.	PART NUMBER	R A N K	Q T Y	DESCRIPTION	SERIAL NUMBER / REMARKS
310 -	FG6-1202-000		1	PAPER PICK-UP ASSEMBLY キュウシ ブ	100V
	FG6-1278-000		1	PAPER PICK-UP ASSEMBLY キュウシ ブ	120/230V
	1	FB4-5667-000	1	ROLLER, VERTICAL PATH タテパス ローラ	
2	FB4-5668-000	1	ARM, PAPER キュウシ アーム		
3	FB4-5669-000	2	ROLLER コロ		
4	RS1-1016-000		3	BUSHING ブッシング	
5	FB4-5698-000	1	SHAFT, CLUTCH クラッチ ジク		
6	FB4-5698-000	1	SHAFT, RETARD リタード ジク		
7	FB4-5699-000	1	SHAFT, MAIN メイン ジク		
8	FS1-1205-000	1	BUSHING ブッシング		
9	FA9-2753-000	11	SCREW, M4X10 Pタイト ネジ		
10	FS5-1854-000	1	BUSHING ブッシング		
11	FS6-2915-000	1	SPRING, TENSION ヒツバリ バネ		
12	FS7-0194-000	1	GEAR, 19T 19T ギア		
13	FS7-0195-000	1	GEAR, 58T/35T 58T/35T ギア		
14	FS7-0196-000	1	GEAR, 38T/62T 38T/62T ギア		
15	FS7-0197-000	1	GEAR, 24T 24T ギア		
16	FS7-0198-000	1	GEAR, 19T 19T ギア		
17	FS7-0200-000	1	GEAR, 39T/20T 39T/20T ギア		
18	FS7-0201-000	1	GEAR, 29T 29T ギア		
19	RB1-2190-000	1	COLLAR, SPRING バネ カラー		
20	RB1-6168-020	1	BUSHING ブッシング		
21	RB1-6179-000	1	BUSHING, RIGHT ブッシング (ミギ)		
22	RB1-8865-000	2	ROLLER コロ		
23	RB1-8945-000	1	JOINT リタード ジョイント		
24	RH7-5174-000	1	SOLENOID ソレノイド	SL301 J517	
25	FB4-5654-000	1	GUIDE, PAPER タテパス ガイド		
26	FB4-5655-000	1	SPRING, TORSION ネジリ バネ		
27	FB4-5662-000	1	ARM, SENSOR センサ アーム		
28	FB4-5665-000	1	HOLDER, SENSOR センサ ホルダー		

FIGURE & KEY NO.	PART NUMBER	R A N K	Q T Y	DESCRIPTION	SERIAL NUMBER / REMARKS
310 - 29	WG8-5362-000		1	IC, TLP1241, PHOTO-INTERRUPTER フォトインタラプタ	PS303 J512
30	FF5-7280-000		1	ARM, RETARD リタード アーム	
31	FB4-5691-000		1	SHAFT, RETARD リタード シフト	
32	RB1-8974-000		1	LIMITER, TORQUE リミッタ	
33	RF5-2490-000		1	ROLLER コロ	
34	FB4-5656-000		1	COVER, VERTICAL PATH タテパス カバー	
35	FB4-5657-000		1	PLATE, ROLLER コロ ホルダ パン	
36	FB4-5658-000		1	SHAFT, ROLLER ローラ シフト	
37	FB4-5671-000		1	MOUNT, ROLLER ローラ シフトウケ ダイ	
38	RB1-8922-000		2	ROLLER コロ	
39	RS5-2653-000		2	SPRING, COMPRESSION アッシュユク バネ	
40	FB4-5659-000		1	SHAFT, ROLLER コロ シフト	
41	FB4-5660-000		1	SHAFT コロ シフト	
42	FS7-0193-000		1	GEAR, 41T 41T ギア	
43	RB1-6179-000		1	BUSHING, RIGHT ブッシング (ミギ)	
44	FB4-5692-000		1	MOUNT, DRIVE クドウ シタウケ ダイ	
45	FB4-5693-000		1	LEVER レバー	
46	FB4-5694-000		1	SPRING, TORSION ネジリ バネ	
47	FB4-5661-000		1	GUIDE, PAPER ペーパー ガイド	
48	FB4-5663-000		1	ARM, SENSOR センサ アーム	
49	FB4-5664-000		1	SPRING, TORSION ネジリ バネ	
50	FH2-6526-000		1	PAPER PICK-UP CABLE キュウシ ソクセン	J511-513
51	WG8-5362-000		1	IC, TLP1241, PHOTO-INTERRUPTER フォトインタラプタ	PS302 J511
52	FB4-5700-000		1	SHAFT, ROLLER コロ シフト	
53	RS1-1016-000		2	BUSHING ブッシング	
54	RF5-2480-000		1	ROLLER コロ	
55	FB4-5674-000		1	PLATE, GROUNDING アース イタ	
56	FB4-5672-000		2	PAWL, LOCK ロック ツメ	
57	FB4-5673-000		2	SHAFT, LOCK ロック シフト	
58	FS6-2919-000		2	SPRING, TENSION ヒツパリ バネ	

FIGURE & KEY NO.	PART NUMBER	R A N K	Q T Y	DESCRIPTION	SERIAL NUMBER / REMARKS
310 - 59	XA9-0605-000		2	SCREW, P, M4X8 P タイト ネジ	
60	FB4-5853-000		1	LABEL, CAUTION チュウイ ラベル	
501	XB1-2400-607		2	SCREW, WACH., TRUSS HEAD, M4X6 バインド ネジ	
502	XD2-1100-242		1	RING, E E リング	
503	XD2-1100-642		1	RING, E E リング	
504	XD2-1100-502		3	RING, E E リング	
505	XD3-1200-142		3	PIN, SPRING スプリング ピン	

FIGURE 320 MANUAL FEED TRAY ASSEMBLY
手差し台部

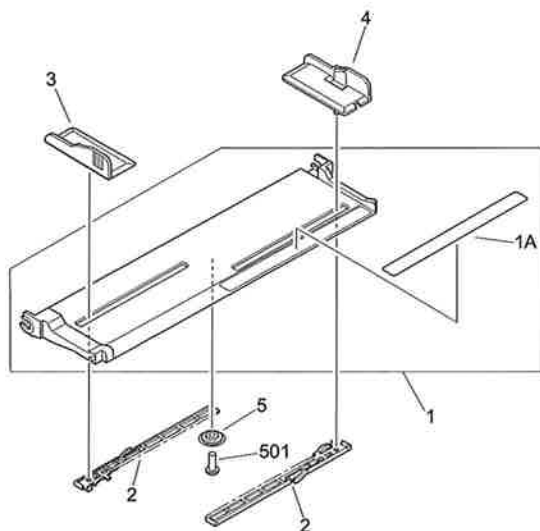


FIGURE & KEY NO.	PART NUMBER	RANK	QTY	DESCRIPTION	SERIAL NUMBER / REMARKS	
320 -	FG6-1220-000		1	MANUAL FEED TRAY ASSEMBLY テサシ ダイブ	AB SIZE	
	FG6-1270-000		1	MANUAL FEED TRAY ASSEMBLY テサシ ダイブ	INCH/A SIZE	
	FG6-1271-000		1	MANUAL FEED TRAY ASSEMBLY テサシ ダイブ	A SIZE	
	1	FF5-7268-000		1	TRAY, PAPER トレイ	AB SIZE
		FF5-7291-000		1	TRAY, PAPER トレイ	INCH/A SIZE
1A	FF5-7292-000		1	TRAY, PAPER トレイ	A SIZE	
	FB4-5627-000		1	SHEET シート	AB SIZE	
	FB4-5487-000		1	PLATE, LENGTH INDEX サイズ プレート (ヨコ)	INCH/A SIZE	
	FB4-5488-000		1	PLATE, LENGTH INDEX サイズ プレート (ヨコ)	A SIZE	
2	RB2-1827-000		2	RAIL, SLIDE スライダ ラック		
3	RB2-3784-000		1	GUIDE, SIDE サイド ガイド		
4	RB2-3785-000		1	GUIDE, SIDE サイド ガイド		
5	RS1-0519-000		1	GEAR, 20T 20T ギア		
501	XB4-7300-607		1	SCREW, TAPPING, TRUSS HEAD, M3X6 バインド タッピン ネジ		

FIGURE 325 REGISTRATION ROLLER ASSEMBLY
レジストローラ部

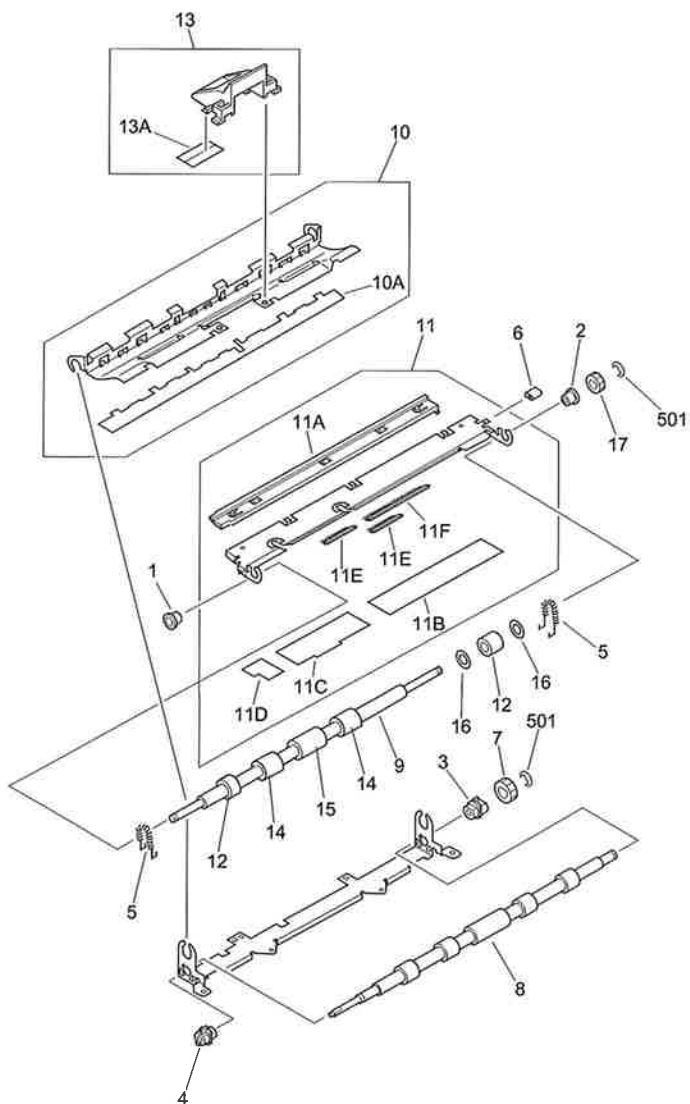


FIGURE & KEY NO.	PART NUMBER	RANK	QTY	DESCRIPTION	SERIAL NUMBER / REMARKS
325 -	FG6-1239-000		1	REGISTRATION ROLLER ASSEMBLY レジスト ローラ ア	100V
	FG6-1273-000		1	REGISTRATION ROLLER ASSEMBLY レジスト ローラ ア	120/230V
	1 RS5-1386-000		1	BUSHING ブッシング	
2	RS5-1393-000		1	BUSHING ブッシング	
3	RB1-6168-020		1	BUSHING ブッシング	
4	RB1-6169-020		1	BUSHING ブッシング	
5	FS6-2942-000		2	SPRING, TENSION ヒツバリ バネ	
6	RB2-1819-000		1	KNOB ノブ	
7	RS6-0359-000		1	GEAR, 24T 24T ギア	
8	RB2-1811-000		1	REGISTER ROLLER, LOWER レジスタ ローラ (シタ)	
9	RB2-1812-000		1	SHAFT, REGISTER レジスタ シャフト	
10	RF5-2403-000		1	GUIDE, REGISTER, UPPER レジスタ ガイド (ウエ)	
10A	RB2-1843-000		1	SHEET シート	
11	RF5-2404-000		1	GUIDE, REGISTER, LOWER レジスタ ガイド (シタ)	100V
	FF5-7294-000		1	GUIDE, REGISTER, LOWER レジスタ ガイド (シタ)	120/230V
11A	RB2-1818-000		1	GUIDE, STOPPER ストップバ ガイド	
11B	RB2-1844-000		1	SHEET, 1 シート 1	100V
	FB4-5782-000		1	SHEET, 4 シート 4	120/230V
11C	RB2-1845-000		1	SHEET, 2 シート 2	100V
	FB4-5783-000		1	SHEET, 5 シート 5	120/230V
11D	RB2-1846-000		1	SHEET, 3 シート 3	
11E	FB4-5780-000		2	BRUSH, STATIC CHARGE ジョデン ブラシ	120/230V
11F	FB4-5781-000		1	BRUSH, STATIC CHARGE ジョデン ブラシ	120/230V
12	RB2-1837-000		2	ROLLER コロ	
13	RF5-1332-020		1	COVER, PAPER FEED ハンソウ カバー	
13A	RB1-6167-020		1	SHEET シート	
14	RB2-1838-000		2	ROLLER コロ	
15	FB4-5766-000		1	ROLLER コロ	
16	RS5-1394-000		10	SPACER スペーサ	
17	RS6-0358-000		1	GEAR, 21T 21T ギア	

FIGURE & KEY NO.	PART NUMBER	R A N K	Q T Y	DESCRIPTION	SERIAL NUMBER / REMARKS
325 - 501	XD2-1100-502		2	RING, E E リング	

FIGURE 330 PAPER FEED BELT ASSEMBLY

搬送ベルト部

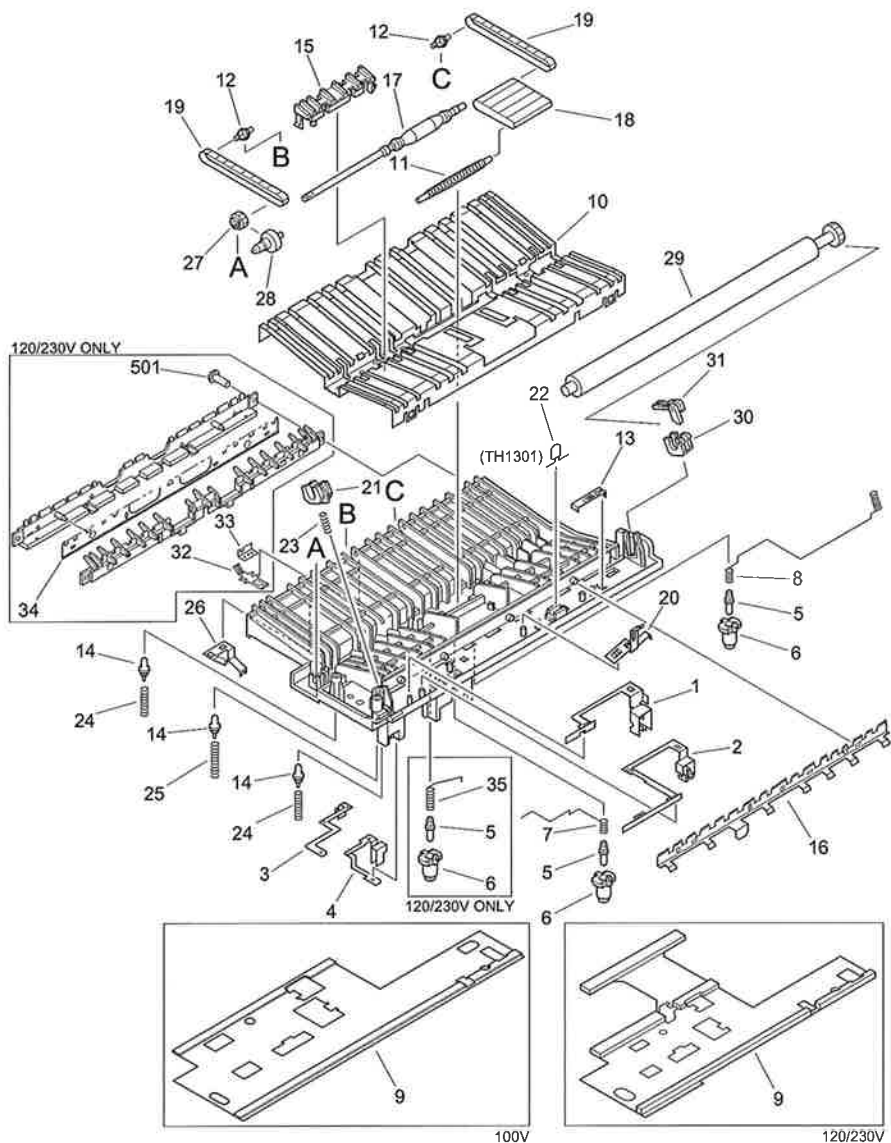


FIGURE & KEY NO.	PART NUMBER	R A N K	Q T Y	DESCRIPTION	SERIAL NUMBER / REMARKS
330	FG6-1216-030		1	PAPER FEED BELT ASSEMBLY ハンソウ ベルト ブ	100V
	FG6-1257-000		1	PAPER FEED BELT ASSEMBLY ハンソウ ベルト ブ	120/230V
	1	FB4-5618-000	1	PLATE, TERMINAL アンテナ セッテン パン	
2	FB4-5619-000	1	PLATE, TERMINAL シールド セッテン パン		
3	FB4-5620-000	1	PLATE, TERMINAL イチジ セッテン パン		
4	FB4-5621-000		1	PLATE, TERMINAL ゲンゾウ セッテン パン	
5	FB4-5622-000		2	PIN セッテン ピン	100V
	FB4-5622-000		3	PIN セッテン ピン	120/230V
6	FB4-5623-000		2	GUIDE, PIN ピン ガイド	100V
	FB4-5623-000		3	GUIDE, PIN ピン ガイド	120/230V
7	FB4-5624-000		1	SPRING, COMPRESSION アッシュク パネ	
8	FB4-5625-000		1	SPRING, COMPRESSION アッシュク パネ	
9	FB4-5626-000		1	SHEET, INSULATING ゼツエン シート	100V
	FB4-5644-000		1	SHEET, INSULATING ゼツエン シート	120/230V
10	FB4-5628-000		1	GUIDE, PAPER FEED ハンソウ ガイド パン	100V
11	RB2-1895-000		1	GUIDE, PAPER FEED ハンソウ ガイド パン	120/230V
	RB1-6192-000		1	SHAFT ジク	
12	FB4-5649-000		2	PULLEY プーリ	100V
	RB1-6195-000		2	PULLEY プーリ	120/230V
13	RB1-6196-000		1	PLATE, GROUNDING, 1 アース パン (1)	
14	RB1-6200-000		3	PIN ピン	
15	RB2-1880-000		1	GUIDE, PAPER FEED ハンソウ ガイド	
16	RB2-1881-000		1	ELIMINATOR, STATIC CHARGE ジョデンバリ	
17	RB2-1886-000		1	SHAFT, DRIVE クドウ ジク	
18	RB2-1887-000		1	BELT, PAPER FEED, 1 ハンソウ ベルト (1)	
19	RB2-1888-000		2	BELT, PAPER FEED, 2 ハンソウ ベルト (2)	
20	RB2-1901-000		1	PLATE, GROUNDING, 2 アース パン (2)	
21	RB2-1904-000		1	BUSHING ブッシング	
22	RH9-0737-000		1	VARIATOR バリスタ	TH1301
23	RS5-2431-000		1	SPRING, COMPRESSION アッシュク パネ	

FIGURE & KEY NO.	PART NUMBER	R A N K	Q T Y	DESCRIPTION	SERIAL NUMBER / REMARKS
330 - 24	RS5-2933-000		2	SPRING, COMPRESSION アッシュユク バネ	
25	RS5-2934-000		1	SPRING, COMPRESSION アッシュユク バネ	
26	RS5-2937-000		1	PLATE, GROUNDING アース パン	
27	RS6-0351-000		1	GEAR, 26T 26T ギア	
28	RS6-0352-000		1	GEAR, 36T 36T ギア	
29	RG5-3527-000		1	TRANSFER ROLLER ASSEMBLY テンシャ ローラ ブ	
30	RB2-1903-000		1	BUSHING ブッシング	
31	RB2-1905-000		1	COVER カバー	
32	RB2-1899-000		1	SPRING, LEAF イタ バネ	120/230V
33	RB2-1908-000		1	SHEET, CORONA サイ タイデン シート	120/230V
34	RB2-1896-000		1	ELIMINATOR, STATIC CHARGE ジヨデン バリ	120/230V
35	FB4-5643-000		1	SPRING COMPRESSION アッシュユク バネ	120/230V
501	XB4-7401-207		2	SCREW, TAPPING, TRUSS HEAD, M4X12 バインド タッピン ネジ	120/230V

FIGURE 400 MIRROR ASSEMBLY 1
第1ミラー台部

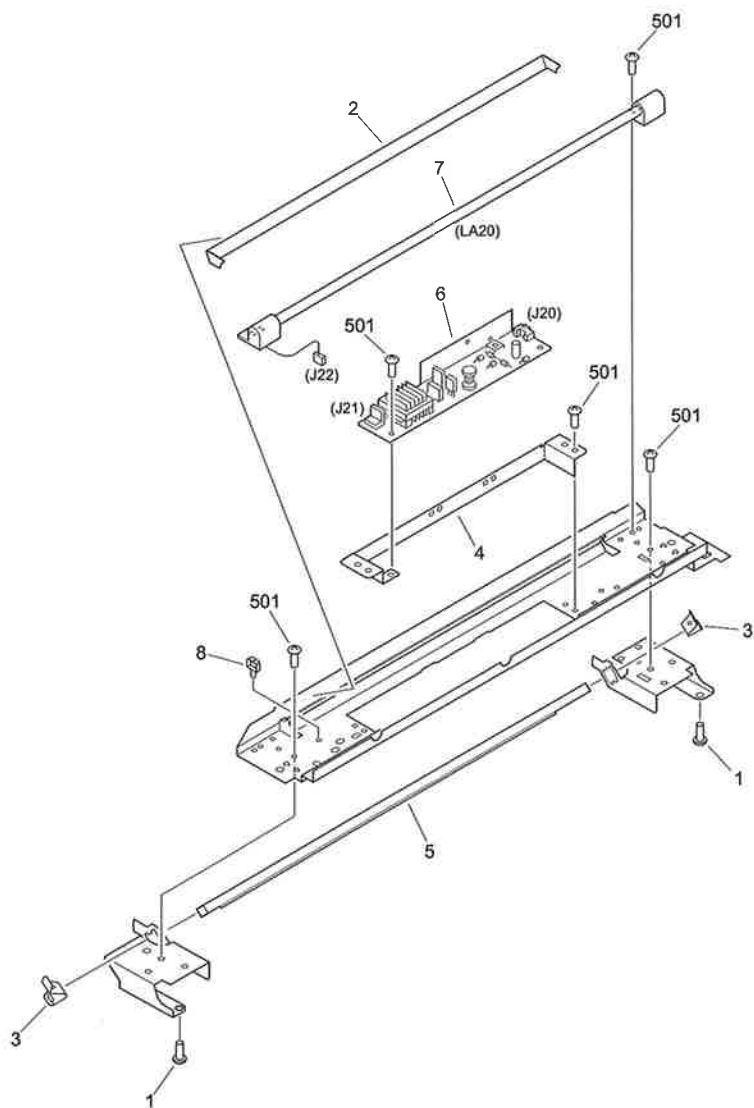


FIGURE & KEY NO.	PART NUMBER	R A N K	Q T Y	DESCRIPTION	SERIAL NUMBER / REMARKS
400 -	FG6-1193-000		1	MIRROR ASSEMBLY 1 ダイ 1 ミラー ダイ プ	
1	FB3-2411-000		4	PIN, SLIDE スライダ	
2	FB4-5433-000		1	REFLECTOR リフレクター	
3	FB4-5434-000		2	SPRING, LEAF イタ パネ	
4	FB4-5453-000		1	MOUNT, INVERTER インバータ キダイ	
5	FF5-7260-000		1	MIRROR, 1 ダイ 1 ミラー	
6	FH3-7204-000		1	INVERTER PCB ASSEMBLY インバータ カイロ キバン	
7	FH7-3342-000		1	FLUORESCENT LAMP ゲンコウ ショウメイ ランプ	LA20 J22
8	WT2-5026-000		1	CLIP, CABLE クランプ	
501	XB1-2300-609		9	SCREW, MACH., TRUSS HEAD, M3X6 バインド ネジ	

FIGURE 401 MIRROR ASSEMBLY 2 第2ミラー部

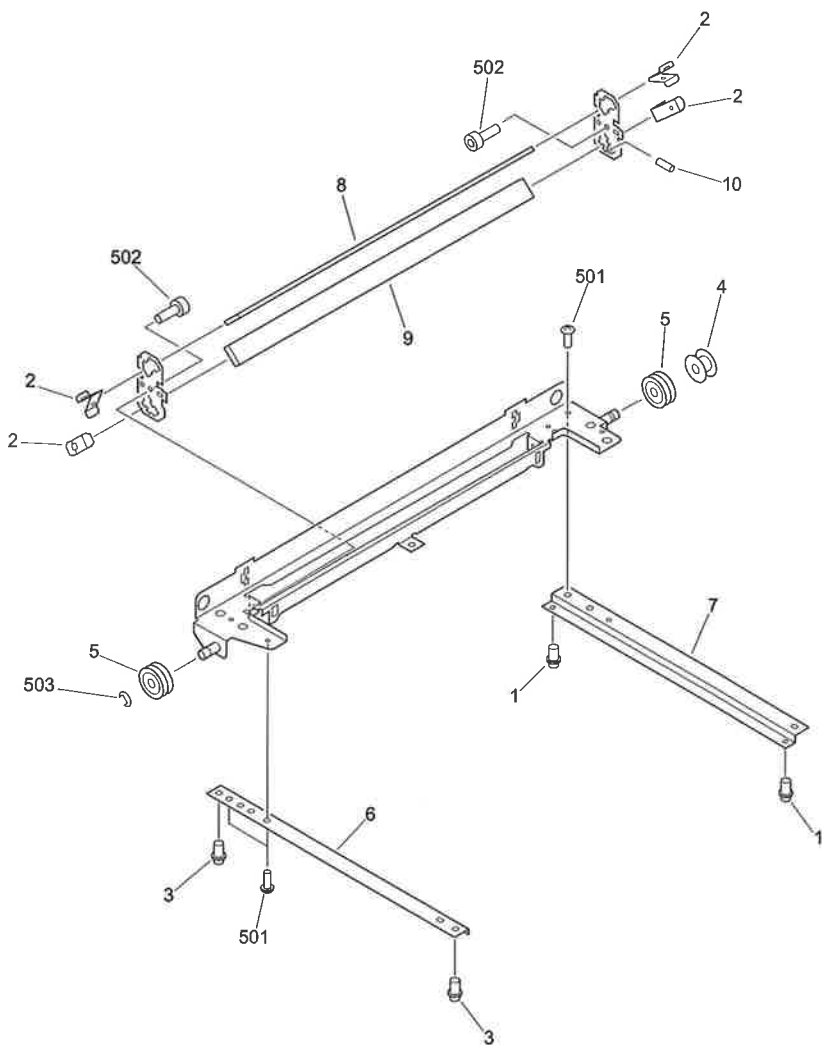


FIGURE & KEY NO.	PART NUMBER	R A N K	Q T Y	DESCRIPTION	SERIAL NUMBER / REMARKS
401 -	FG6-1196-000		1	MIRROR ASSEMBLY 2 ダイ 2 ミラー ダイ プ	
1	FB3-2411-000		2	PIN, SLIDE スライダ	
2	FB4-5434-000		4	SPRING, LEAF イタ バネ	
3	FB4-5435-000		2	SLIDER B スライダ B	
4	FB4-5449-000		1	GUIDE, CORD コード ガイド	
5	FB4-5450-000		2	PULLEY プーリ	
6	FB4-5458-000		1	PLATE, SLIDER, FRONT スライダ パン (マエ)	
7	FB4-5459-000		1	PLATE, SLIDER, REAR スライダ パン (ウシロ)	
8	FF5-7261-000		1	MIRROR, 2 ダイ 2 ミラー	
9	FF5-7271-000		1	MIRROR, 3 ダイ 3 ミラー	
10	XA9-1022-000		1	SETScrew, HEX SOCKET ロツカク アナツキ トメネジ	
501	XB6-7300-409		4	SCREW, TP, M3X4 TP ネジ	
502	XB7-1030-069		2	SCREW, ALLEN HEAD, M3X6 ロツカク アナツキ ボルト	
503	XD2-1100-502		1	RING, E E リング	

FIGURE 402 MIRROR ASSEMBLY 4

第4ミラー台部

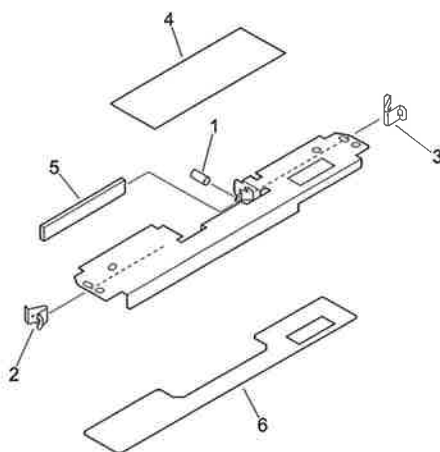


FIGURE & KEY NO.	PART NUMBER	RANK	QTY	DESCRIPTION	SERIAL NUMBER / REMARKS
402 -	FG6-1194-000		1	MIRROR ASSEMBLY 4 ダイ 4 ミラー ダイ フ	
1	XA9-1022-000		1	SETSCREW, HEX SOCKET ロツカク アナツキ トメネジ	
2	FB4-5437-000		1	SPRING, LEAF イタ パネ	
3	FB4-5438-000		1	SPRING, LEAF イタ パネ	
4	FB4-5439-000		1	SHEET シャロウ シート	
5	FN5-4131-000		1	MIRROR, 4 ダイ 4 ミラー	
6	FB4-5460-000		1	PLATE, MOUNT ミラー ダイ ウラ イタ	

FIGURE 403 CCD LENS MOUNT ASSEMBLY レンズ台部

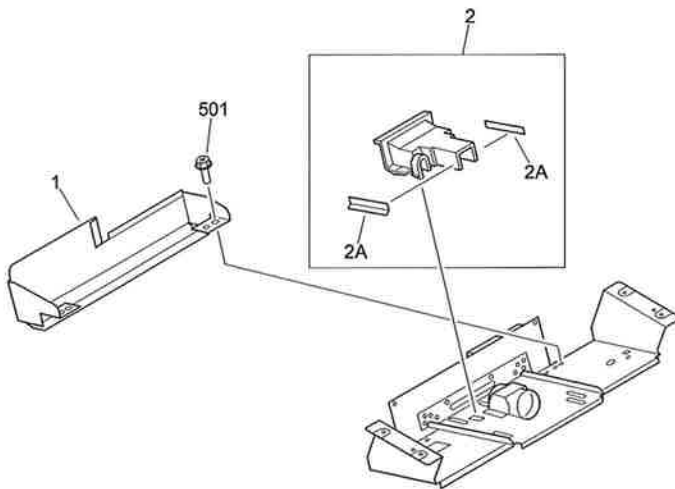


FIGURE & KEY NO.	PART NUMBER	RANK	QTY	DESCRIPTION	SERIAL NUMBER / REMARKS
403 -	FG6-1195-000		1	CCD LENS MOUNT ASSEMBLY レンズ ダイブ	
1	FB4-5448-000		1	PLATE, SHILED シールド パン	
2	FF5-7279-000		1	COVER, CCD CCD カバー	
2A	FB4-5461-000		2	SHEET, COVER カバー シート	
501	XB2-5400-609		2	SCREW, W/WASHER, M4X6 バネツキ バインド ネジ	

FIGURE 810 FIXING ASSEMBLY (100V)
 定着器 (100V)

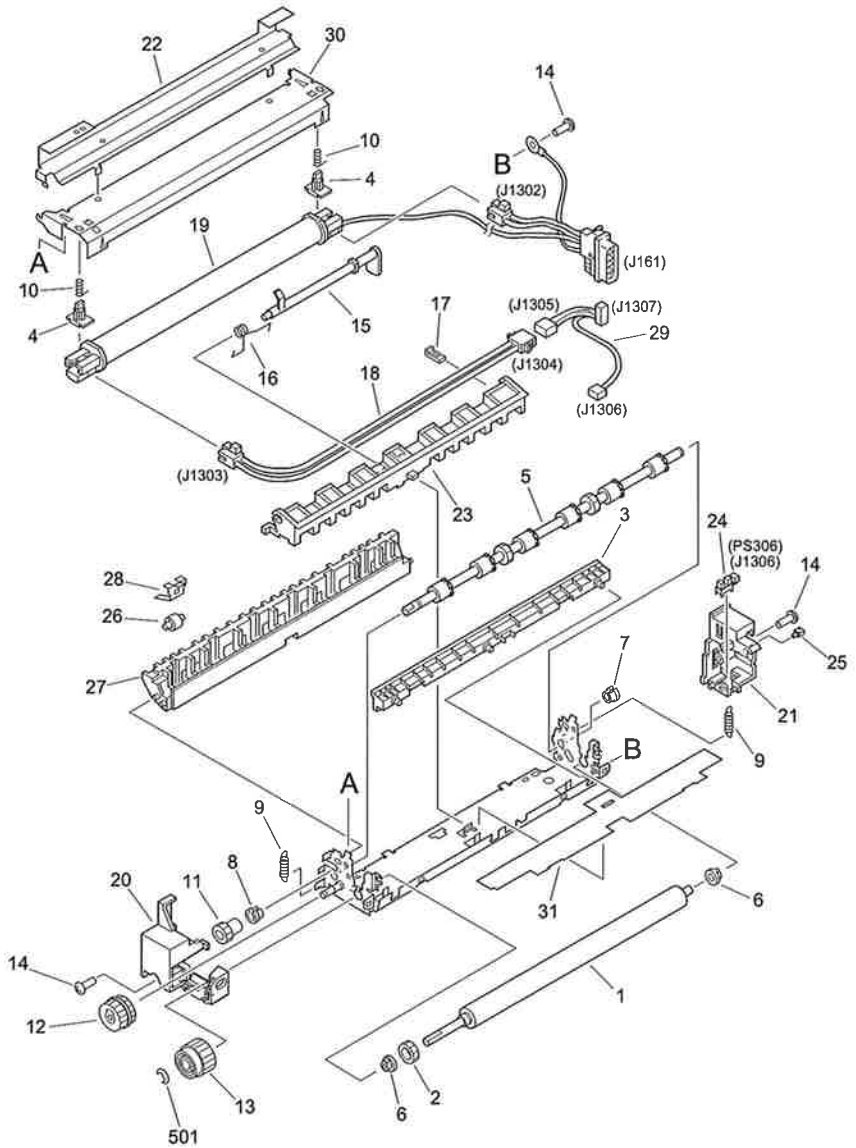


FIGURE & KEY NO.	PART NUMBER	RANK	QTY	DESCRIPTION	SERIAL NUMBER / REMARKS
810 -	FG6-1219-060		1	FIXING ASSEMBLY テイチャク ブ	100V
1	RB2-1919-000		1	ROLLER, PRESSURE カアツ ローラ	
2	RB2-1920-000		1	RUBBER ドウデン ゴム	
3	RB2-1924-000		1	GUIDE, PAPER イリグチ ガイド	
4	RB2-1930-000		2	PIN カアツ ピン	
5	FB4-5758-000		1	ROLLER, DELIVERY ハイシ ローラ	
6	RS5-1389-000		2	BUSHING ブッシング	
7	RS1-1087-000		1	BUSHING ブッシング	
8	RS5-1391-000		1	BUSHING ブッシング	
9	RS5-2950-000		2	SPRING, TENSION ヒツバリ バネ	
10	RS5-2951-000		2	SPRING, COMPRESSION アッシュク バネ	
11	RS6-0354-000		1	GEAR, 15T 15T ギア	
12	RS6-0355-000		1	GEAR, 16/23T 16T/23T ギア	
13	RS6-0356-000		1	GEAR, 21T 21T ギア	
14	XA9-0702-000		3	SCREW, M3 ダブル セムス ネジ	
15	RB2-1940-000		1	LEVER, SENSOR センサ レバー	
16	RB2-1943-000		1	SPRING, TORSION ネジリ バネ	
17	FB4-5760-000		1	HOLDER, SENSOR センサ ホルダ	
18	RG5-3540-000		1	THERMISTOR CABLE サーミスタ ソクセン	J1303, 1304
19	RG5-3530-000		1	FIXING FILM ASSEMBLY テイチャク フィルム ブ	J161, 1302
20	RG5-3536-000		1	FIXING LEFT ASSEMBLY テイチャク カバー ブ (ヒダリ)	
21	RB2-1927-000		1	COVER, RIGHT カバー (ミギ)	
22	FB4-5603-000		1	PLATE, RELEASE アツ カイジヨ バン	
23	FB4-5759-030		1	GUIDE, DELIVERY ハイシ ガイド	
24	WG8-5362-000		1	IC, TLP1241, PHOTO-INTERRUPTER フォトインタラプタ	PS306 J1306
25	WT2-0495-000		1	CLAMP, CABLE ケーブル クランプ	
26	RB1-1447-000		6	ROLLER, DELIVERY, FIXING テイチャク ハイシ コロ	
27	RB2-1956-000		1	GUIDE, DELIVERY UPPER ハイシ ガイド (ウエ)	
28	RB2-1944-000		6	SPRING, LEAF イタ バネ	
29	RG5-3541-000		1	FIXING DC CABLE テイチャク DC ソクセン	J1305-1307

FIGURE & KEY NO.	PART NUMBER	R A N K	Q T Y	DESCRIPTION	SERIAL NUMBER / REMARKS
810 - 30	R82-1955-000		1	PLATE, GUIDE ガイド バン	
31	R82-1951-000		1	SHEET, INSULATION ダンネット シート	
501	XD2-1200-802		1	RING, E E リング	

FIGURE 810A FIXING ASSEMBLY (120/230V)
 定着器 (120/230V)

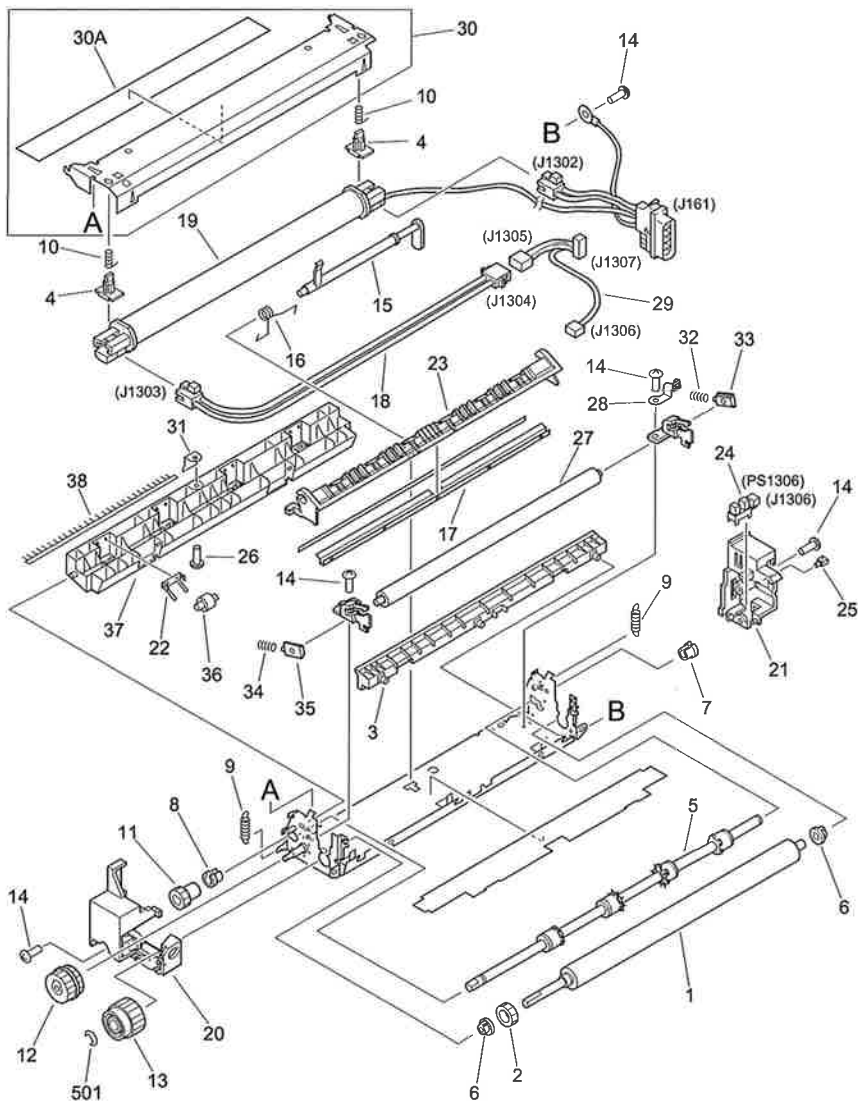


FIGURE & KEY NO.	PART NUMBER	RANK	QTY	DESCRIPTION	SERIAL NUMBER / REMARKS
810A -	FG6-1258-000		1	FIXING ASSEMBLY テイチャク フ	120V
	FG6-1259-000		1	FIXING ASSEMBLY テイチャク フ	230V
	1 RB2-1919-000		1	ROLLER, PRESSURE カアツ ローラ	
2	RB2-1920-000		1	RUBBER ドウデン ゴム	
3	RB2-1924-000		1	GUIDE, PAPER イリダチ ガイド	
4	RB2-1930-000		2	PIN カアツ ピン	
5	FB4-5786-000		1	ROLLER, DELIVERY ハイシ ローラ	
6	RS5-1389-000		2	BUSHING ブッシング	
7	RS1-1087-000		1	BUSHING ブッシング	
8	RS5-1391-000		1	BUSHING ブッシング	
9	RS5-2950-000		2	SPRING, TENSION ヒツバリ バネ	
10	RS5-2951-000		2	SPRING, COMPRESSION アッシュク バネ	
11	FS7-0236-000		1	GEAR, 21T 21T ギア	
12	FS7-0237-000		1	GEAR, 16T/17T 16T/17T ギア	
13	RS6-0356-000		1	GEAR, 21T 21T ギア	
14	XA9-0702-000		5	SCREW, M3 ダブル セムス ネジ	
15	FB4-5790-000		1	LEVER, SENSOR センサ レバー	
16	FB4-5845-000		1	SPRING, TORSION ネジリ バネ	
17	FB4-5795-000		1	PLATE, CROSSMEMBER ホキョウ バン	
18	RG5-3540-000		1	THERMISTOR CABLE サーミスタ ソクセン	J1303, 1304
19	RG5-3530-000		1	FIXING FILM ASSEMBLY テイチャク フィルム フ	120V J161, 1302
	RG5-3531-000		1	FIXING FILM ASSEMBLY テイチャク フィルム フ	230V J161, 1302
20	FG6-1275-000		1	FIXING LEFT ASSEMBLY テイチャク カバー フ (ヒダリ)	
21	RB2-1927-000		1	COVER, RIGHT カバー (ミギ)	
22	FB4-5800-000		4	SPRING, LEAF イタ バネ	
23	FB4-5789-000		1	GUIDE, DELIVERY ハイシ ガイド	
24	W6B-5362-000		1	IC, TLP1241, PHOTO-INTERRUPTER フォトインタラプタ	PS306 J1306
25	WT2-0495-000		1	CLAMP, CABLE ケーブル クランプ	
26	XA9-0702-000		1	SCREW, M3 ダブル セムス ネジ	
27	FB4-5647-000		1	ROLLER, HEATSINK ホウネツ ローラ	

FIGURE & KEY NO.	PART NUMBER	RANK	QTY	DESCRIPTION	SERIAL NUMBER / REMARKS
810A - 28	RB2-4395-000		1	PLATE, CONTINUITY ドゥツウ パン	
29	RG5-3541-000		1	FIXING DC CABLE テイチャク DC ソクセン	J1305-1307
30	FF5-7295-000		1	PLATE, GUIDE ガイド パン	
30A	RB2-4393-000		1	SHEET, INSULATION ダンネツ シート	
31	FB4-5794-000		1	PLATE, STATIC CHARGE ジョデン アース イタ	
32	RS6-2192-000		1	SPRING, COMPRESSION アッシュク パネ	
33	RS5-1426-000		1	BUSHING ブッシング	
34	RS6-2192-000		1	SPRING, COMPRESSION アッシュク パネ	
35	RS5-1426-000		1	BUSHING ブッシング	
36	FB2-2342-020		4	ROLLER, PAPER DELIVERY ハイン コロ	
37	FB4-5787-000		1	GUIDE, DELIVERY, UPPER ハイン ガイド (ウエ)	
38	FB4-5793-000		1	BRUSH, STATIC CHARGE ジョデン ブラッシ	
501	XD2-1200-802		1	RING, E E リング	

FIGURE 930 DC CONTROLLER ASSEMBLY
DCコントローラ部

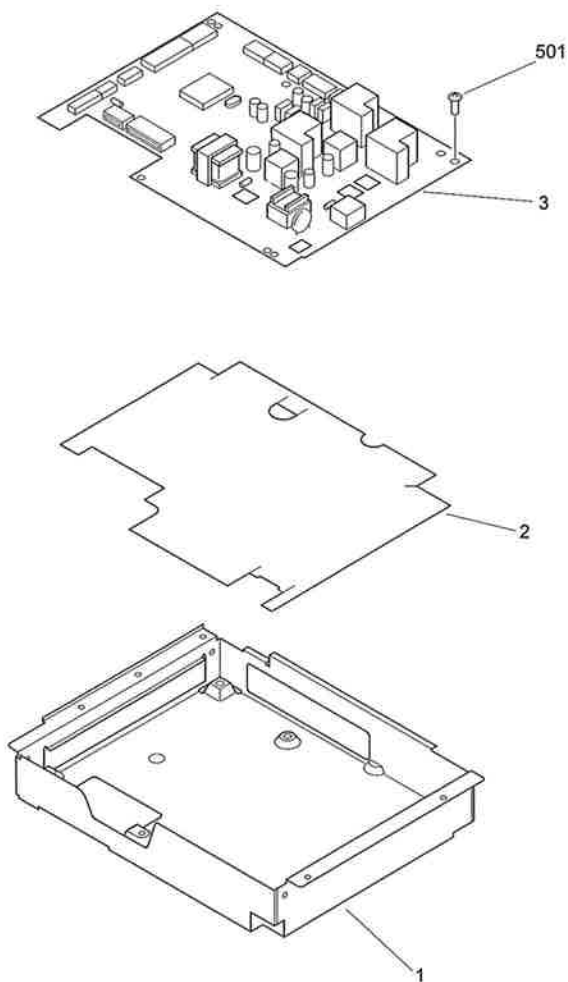
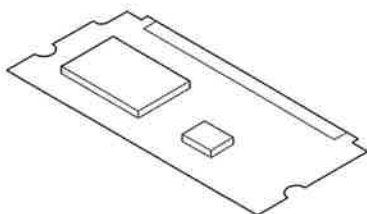


FIGURE & KEY NO.	PART NUMBER	RANK	QTY	DESCRIPTION	SERIAL NUMBER / REMARKS
930 -	NPN		RF	DC CONTROLLER ASSEMBLY DC コントローラ プ	
1	FB4-5754-000		1	DC CONTAINER DC コンテナ	
2	FB4-5757-000		1	SHEET, INSULATING セツエン シート	
3	FG2-9752-040		1	DC CONTROLLER PCB ASSEMBLY DC コントローラ カイロ キバン	100V
	FG2-9769-000		1	DC CONTROLLER PCB ASSEMBLY DC コントローラ カイロ キバン	120V
	FG2-9770-000		1	DC CONTROLLER PCB ASSEMBLY DC コントローラ カイロ キバン	230V
501	XB6-7300-607		6	SCREW, TP, M3X6 TP ネジ	
JH401	RB2-1902-000		1	PLATE, HIGH-VOLTAGE コウアツ セツテン パン	
JH402	RB2-1902-000		1	PLATE, HIGH-VOLTAGE コウアツ セツテン パン	
JH406	RB2-1902-000		1	PLATE, HIGH-VOLTAGE コウアツ セツテン パン	
JH407	RB2-1902-000		1	PLATE, HIGH-VOLTAGE コウアツ セツテン パン	
R465	RH6-3712-000		1	RESISTOR, 3MOHM, 0.48W テイコウ	
R489	RH6-3712-000		1	RESISTOR, 3MOHM, 0.48W テイコウ	
T401	RH3-5023-000		1	TRANSFORMER, INVERTER トランス	
T402	RH3-5024-000		1	TRANSFORMER, INVERTER トランス	
T403	RH3-5026-000		1	TRANSFORMER, INVERTER トランス	
T404	RH3-5025-000		1	TRANSFORMER, INVERTER トランス	
T405	RH3-5025-000		1	TRANSFORMER, INVERTER トランス	
T406	RH3-5027-000		1	TRANSFORMER, INVERTER トランス	
T407	RH3-5026-000		1	TRANSFORMER, INVERTER トランス	120/230V
T408	RH3-5025-000		1	TRANSFORMER, INVERTER トランス	
TH302	RH7-7077-000		1	THERMISTOR サーミスタ	
X301	RH5-0110-000		1	CRYSTAL OSCILLATOR スイショウ シンドウシ	

FIGURE 940 FLASH ROM PCB ASSEMBLY フラッシュROM回路基板

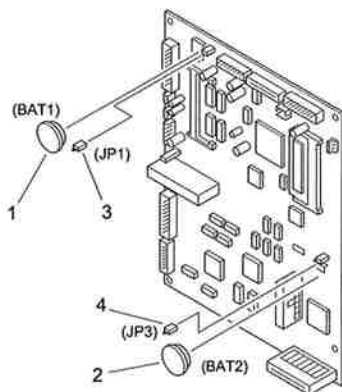


NOTE: This assembly is included in the assembly shown in Figure 950.

注：このユニットはFigure950のユニットに含まれます。

FIGURE & KEY NO.	PART NUMBER	RANK	QTY	DESCRIPTION	SERIAL NUMBER / REMARKS
940 -	FG2-9732-000		1	FLASH ROM PCB ASSEMBLY フラッシュ ROM カイロ キバン	100V SEE NOTE
	FG2-9735-000		1	FLASH ROM PCB ASSEMBLY フラッシュ ROM カイロ キバン	120V SEE NOTE
	FG2-9736-000		1	FLASH ROM PCB ASSEMBLY フラッシュ ROM カイロ キバン	230V SEE NOTE

FIGURE 950 IMAGE PROCESSOR PCB ASSEMBLY イメージプロセッサ回路基板



NOTE1: This assembly includes the assembly shown in Figure 940.
NOTE2: This assembly does not include the parts shown with Key No.4.

注1: このユニットはFigure940のユニットを含みます。
注2: このユニットにKey No.4の部品は含まれません。

FIGURE & KEY NO.	PART NUMBER	RANK	QTY	DESCRIPTION	SERIAL NUMBER / REMARKS
950 -	FG3-0940-000		1	IMAGE PROCESSOR PCB ASSEMBLY イメージ プロセッサ カイロ キバン	100V SEE NOTE 1
	FG3-0942-000		1	IMAGE PROCESSOR PCB ASSEMBLY イメージ プロセッサ カイロ キバン	120V SEE NOTE 1
	FG3-0943-000		1	IMAGE PROCESSOR PCB ASSEMBLY イメージ プロセッサ カイロ キバン	230V SEE NOTE 1
1	WK1-5101-000		1	BATTERY, LITHIUM リチウム デンチ	BAT 1
2	WK1-5047-000		1	BATTERY, LITHIUM リチウム デンチ	BAT 2
3	WS1-0172-000		1	CONNECTOR, PLUG, FEMALE プラグ コネクタ (メス)	JP1
4	WS1-0172-000		1	CONNECTOR, PLUG, FEMALE プラグ コネクタ (メス)	JP3 SEE NOTE 2
IC15	HH4-2642-000		1	IC, M66364FP, MPU MPU	
IC28	HH4-2643-000		1	IC, SLA912S-F4F, GATE ARRAY ゲート アレイ	
IC29	FH4-5717-000		1	IC, M66354FP, GATE-ARRAY ゲート アレイ	
IC38	HH4-3037-000		1	IC, CM7098, STANDARD CELL スタンダード セル	
IC41	HH4-2484-000		1	IC, UPD94111GJ-201-3EB, CMOS CMOS	

FIGURE 972 SENSOR PCB ASSEMBLY

センサ回路基板

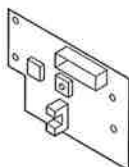


FIGURE & KEY NO.	PART NUMBER	RANK	QTY	DESCRIPTION	SERIAL NUMBER / REMARKS
972 -	FG2-9753-000		1	SENSOR PCB ASSEMBLY センサ カイロ キパン	

FIGURE B LIST OF CONNECTORS (1/3) コネクタ一覧 (1/3)

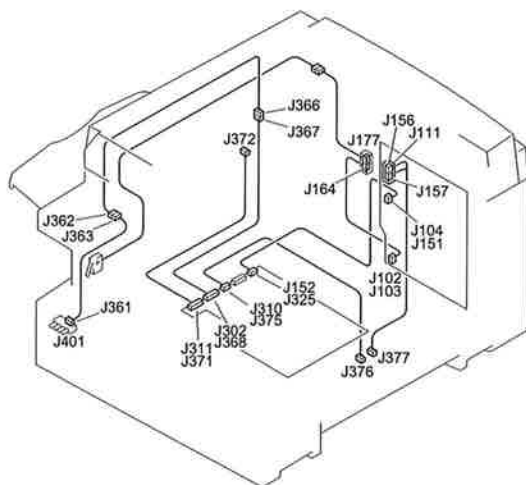
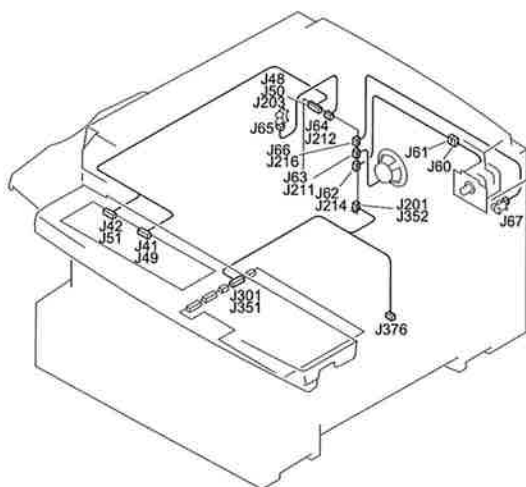


FIGURE B LIST OF CONNECTORS (2/3)
 コネクタ一覧 (2/3)

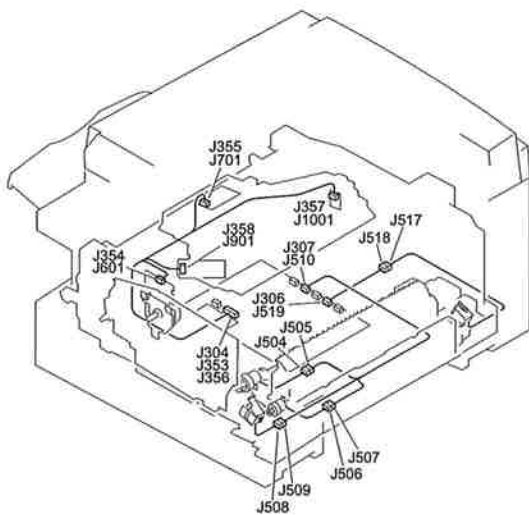
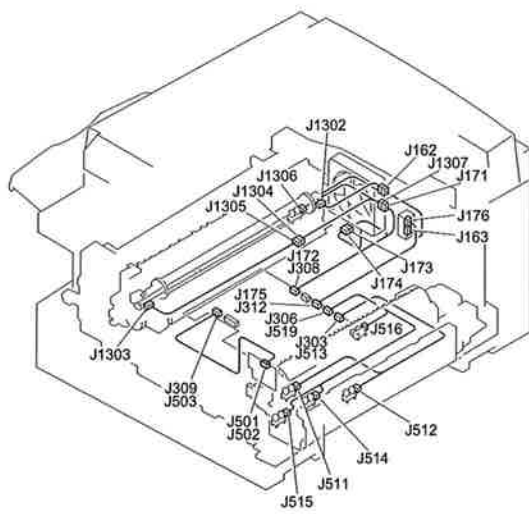


FIGURE B LIST OF CONNECTORS (3/3) コネクター一覧 (3/3)

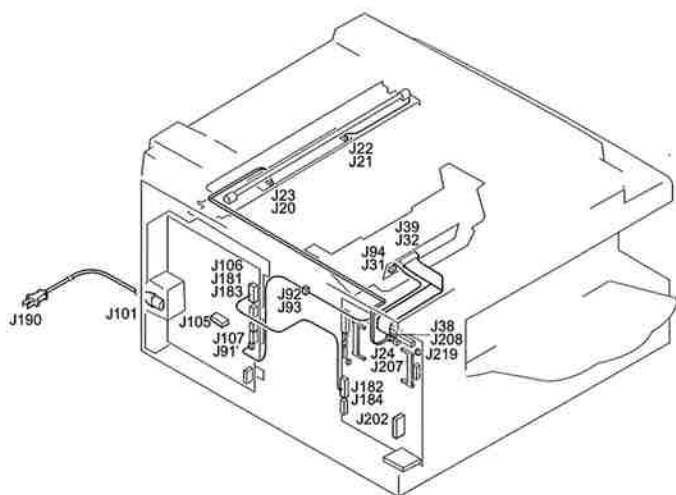


FIGURE & KEY NO.	PART NUMBER	RANK	QTY	DESCRIPTION	SERIAL NUMBER / REMARKS
B -	NPN		RF	LIST OF CONNECTORS コネクタ イチラン	
J 20	PCB			INVERTER インバータ	
J 21	PCB			INVERTER インバータ	
J 22	NPN			DOCUMENT FLUORESCENT LAMP ゲンコウ ショウメイ ランプ	LA20
J 23	FH2-6554-000		1	CABLE, FFC FFC ケーブル	
J 24	FH2-6554-000		1	CABLE, FFC FFC ケーブル	
J 31	PCB			ANALOG PROCESSOR アナログ プロセッサ	
J 32	PCB			ANALOG PROCESSOR アナログ プロセッサ	
J 33	PCB			ANALOG PROCESSOR アナログ プロセッサ	
J 38	FH2-6553-000		1	CABLE, FFC FFC ソクセン	
J 39	FH2-6553-000		1	CABLE, FFC FFC ソクセン	
J 41	PCB			MAIN CONTROL PANEL メイン ソウサ	
J 42	PCB			MAIN CONTROL PANEL メイン ソウサ	
J 43	PCB			MAIN CONTROL PANEL メイン ソウサ	
	NPN			LCD LCD	
J 48	VS1-5452-013		1	CONNECTOR, 13P, FEMALE コネクタ (メス)	
J 49	VS1-5452-013		1	CONNECTOR, 13P, FEMALE コネクタ (メス)	
J 50	VS1-6084-013		1	CONNECTOR, 13P, FEMALE コネクタ (メス)	
J 51	VS1-6084-013		1	CONNECTOR, 13P, FEMALE コネクタ (メス)	
J 60	NPN			DOCUMENT SCANNER MOTOR ゲンコウ スキャナ モータ	M61
J 61	VS1-6372-006		1	CONNECTOR, 6P, FEMALE コネクタ (メス)	
	WS3-5506-000		6	PIN CONTACT, 18-24AWG ピン コンタクト	
J 62	VS1-0172-006		1	CONNECTOR, 6P, MALE コネクタ (オス)	
	WS3-1141-000		6	SOCKET CONTACT, SEH-001T-P0.6 ソケット コンタクト	
J 63	NPN			SPEAKER スピーカ	
J 64	FH2-6529-000		1	HPS CABLE HPS ケーブル	
J 65	NPN			SCANNER HOME POSITION SENSOR スキャナ ホーム ポジション ケンチ	PS101
	FH2-6529-000		1	HPS CABLE HPS ケーブル	
J 66	VS1-0842-003		1	CONNECTOR, 3P, FEMALE コネクタ (メス)	
J 67	NPN			C. COVER OPEN/CLOSE SENSOR ゲンコウダイ カバー カイヘイ ケンチ	PS102

FIGURE & KEY NO.	PART NUMBER	RANK	QTY	DESCRIPTION	SERIAL NUMBER / REMARKS
B - J 67	VS1-0842-003		1	CONNECTOR, 3P, FEMALE コネクタ (メス)	
J 91	VS1-0842-006		1	CONNECTOR, 6P, FEMALE コネクタ (メス)	
J 92	VS1-0842-006		1	CONNECTOR, 6P, FEMALE コネクタ (メス)	
	VS1-5057-006		1	CONNECTOR, SNAP TIGHT チュウケイ コネクタ	
J 93	VS1-0842-006		1	CONNECTOR, 6P, FEMALE コネクタ (メス)	
J 94	VS1-0842-006		1	CONNECTOR, 6P, FEMALE コネクタ (メス)	
J 101	PCB			DC POWER SUPPLY DC デンゲン	
	HH2-2482-000		1	POWER SUPPLY CORD デンゲン コード	100V
	RH2-5263-000		1	CORD, POWER SUPPLY デンゲン コード	120V 230V
J 102	FH2-6524-000		1	AC CABLE AC ソクセン	
J 103	PCB			DC POWER SUPPLY DC デンゲン	
J 104	PCB			DC POWER SUPPLY DC デンゲン	
J 105	-----			SUPER G3 FAX BOARD スーパー G3 FAX ボード	ACCESSORY
	PCB			DC POWER SUPPLY DC デンゲン	
J 106	PCB			DC POWER SUPPLY DC デンゲン	
J 107	PCB			DC POWER SUPPLY DC デンゲン	
J 111	PCB			DC POWER SUPPLY DC デンゲン	
J 151	VS3-5008-014		1	CONNECTOR, 14P, FEMALE コネクタ (メス)	
	WS3-5063-000		14	SOCKET CONTACT, 20-22AWG ソケット コンタクト	
J 152	VS3-5008-014		1	CONNECTOR, 14P, FEMALE コネクタ (メス)	
	WS3-5063-000		14	SOCKET CONTACT, 20-22AWG ソケット コンタクト	
J 156	VS1-5452-003		1	CONNECTOR, 3P, FEMALE コネクタ (メス)	
J 157	VS1-6084-003		1	CONNECTOR, 3P, FEMALE コネクタ (メス)	
	VS1-6197-006		1	HOLDER, CONNECTOR, 6P コネクタ (メス)	
J 162	FH2-6523-000		1	FIXING CABLE テイチャクキ ソクセン	
J 163	FH2-6523-000		1	FIXING CABLE テイチャクキ ソクセン	
J 164	FH2-6524-000		1	AC CABLE AC ソクセン	
J 171	FH2-6523-000		1	FIXING CABLE テイチャクキ ソクセン	
J 172	FH2-6523-000		1	FIXING CABLE テイチャクキ ソクセン	
J 173	FH2-6523-000		1	FIXING CABLE テイチャクキ ソクセン	

FIGURE & KEY NO.	PART NUMBER	RANK	QTY	DESCRIPTION	SERIAL NUMBER / REMARKS
B - J 173	VS1-5057-003		1	CONNECTOR, SNAP TIGHT チュウケイ コネクタ	
J 174	NPN			EXHAUST FAN ハイネット ファン	FM301
J 175	FH2-6541-000		1	CABLE, FIXING テイチャク ソクセン	
J 176	FH2-6541-000		1	CABLE, FIXING テイチャク ソクセン	
J 177	NPN			DOOR SWITCH ドア スイッチ	SW301
J 181	VS1-0842-011		1	CONNECTOR, 11P, FEMALE コネクタ (メス)	
J 182	VS1-0842-011		1	CONNECTOR, 11P, FEMALE コネクタ (メス)	
J 183	VS1-0852-011		1	CONNECTOR, 11P, FEMALE コネクタ (メス)	
J 184	VS1-0852-011		1	CONNECTOR, 11P, FEMALE コネクタ (メス)	
J 190	HH2-2482-000		1	POWER SUPPLY CORD デンゲン コード	100V
	RH2-5263-000		1	CORD, POWER SUPPLY デンゲン コード	120V
	RH2-5312-000		1	CORD, POWER SUPPLY デンゲン コード	230V
J 201	PCB			IMAGE PROCESSOR イメージ プロセッサ	
J 202	-----			SUPER G3 FAX BOARD スーパー G3 FAX ボード	ACCESSORY
	PCB			IMAGE PROCESSOR イメージ プロセッサ	
J 203	PCB			IMAGE PROCESSOR イメージ プロセッサ	
	VS1-6197-026		1	HOLDER, CONNECTOR, 18P コネクタ ホルダ	
J 204	PCB			FLASH ROM フラッシュ ROM	
	PCB			IMAGE PROCESSOR イメージ プロセッサ	
J 205	-----			ADF ADF	ACCESSORY
	PCB			IMAGE PROCESSOR イメージ プロセッサ	
J 207	PCB			IMAGE PROCESSOR イメージ プロセッサ	
J 208	PCB			IMAGE PROCESSOR イメージ プロセッサ	
J 211	PCB			IMAGE PROCESSOR イメージ プロセッサ	
J 212	PCB			IMAGE PROCESSOR イメージ プロセッサ	
J 214	PCB			IMAGE PROCESSOR イメージ プロセッサ	
J 216	PCB			IMAGE PROCESSOR イメージ プロセッサ	
J 219	-----			ADF ADF	ACCESSORY
	PCB			IMAGE PROCESSOR イメージ プロセッサ	
J 301	PCB			DC CONTROLLER DC コントローラ	

FIGURE & KEY NO.	PART NUMBER	RANK	QTY	DESCRIPTION	SERIAL NUMBER / REMARKS
B - J 302	PCB			DC CONTROLLER DC コントローラ	
J 303	PCB			DC CONTROLLER DC コントローラ	
J 304	PCB			DC CONTROLLER DC コントローラ	
J 305	PCB			DC CONTROLLER DC コントローラ	
J 306	PCB			DC CONTROLLER DC コントローラ	
J 307	PCB			DC CONTROLLER DC コントローラ	
J 308	PCB			DC CONTROLLER DC コントローラ	
J 309	PCB			DC CONTROLLER DC コントローラ	
J 310	PCB			DC CONTROLLER DC コントローラ	
J 311	PCB			DC CONTROLLER DC コントローラ	
J 312	PCB			DC CONTROLLER DC コントローラ	
J 351	VS3-5008-024		1	CONNECTOR, 24P, FEMALE コネクタ (メス)	
	WS3-1305-000		24	SOCKET CONTACT, 26AWG ソケット コンタクト	
J 352	VS1-5452-012		1	CONNECTOR, 12P, FEMALE コネクタ (メス)	
	VS1-6084-012		1	CONNECTOR, 12P, FEMALE コネクタ (メス)	
	VS1-6197-024		1	HOLDER, CONNECTOR, 24P コネクタ ホルダ	
J 353	VS1-0842-011		1	CONNECTOR, 11P, FEMALE コネクタ (メス)	
	VS9-5009-022		1	HOLDER, CONNECTOR, 22P コネクタ ホルダ	
J 354	VS1-0842-007		1	CONNECTOR, 7P, FEMALE コネクタ (メス)	
J 355	VS1-0842-004		1	CONNECTOR, 4P, FEMALE コネクタ (メス)	
J 356	VS1-0852-011		1	CONNECTOR, 11P, FEMALE コネクタ (メス)	
J 357	VS1-0842-003		1	CONNECTOR, 3P, FEMALE コネクタ (メス)	
J 358	VS1-0842-008		1	CONNECTOR, 8P, FEMALE コネクタ (メス)	
J 361	FH2-6527-000		1	DOOR SWITCH CABLE ドア スイッチ ソクセン	
J 362	FH2-6527-000		1	DOOR SWITCH CABLE ドア スイッチ ソクセン	
J 363	VS1-0842-005		1	CONNECTOR, 5P, FEMALE コネクタ (メス)	
	VS1-5057-005		1	CONNECTOR, SNAP TIGHT チュウケイ コネクタ	
J 366	VS1-0842-005		1	CONNECTOR, 5P, FEMALE コネクタ (メス)	
J 367	VS1-0842-005		1	CONNECTOR, 5P, FEMALE コネクタ (メス)	
	VS1-5057-005		1	CONNECTOR, SNAP TIGHT チュウケイ コネクタ	

FIGURE & KEY NO.	PART NUMBER	RANK	QTY	DESCRIPTION	SERIAL NUMBER / REMARKS
B - J 368	VS1-0842-005		1	CONNECTOR, 5P, FEMALE コネクタ (メス)	
J 371	VS1-5452-010		1	CONNECTOR, 10P, FEMALE コネクタ (メス)	
J 372	VS1-5452-010		1	CONNECTOR, 10P, FEMALE コネクタ (メス)	
J 375	VS1-5452-006		1	CONNECTOR, 6P, FEMALE コネクタ (メス)	
J 376	VS1-5452-007		1	CONNECTOR, 7P, FEMALE コネクタ (メス)	
J 377	-----			CASSETTE UNIT カセット ユニット	ACCESSORY
	VS1-5452-006		1	CONNECTOR, 6P, FEMALE コネクタ (メス)	
J 401	NPN			CASSETTE SIZE SWITCH カセット サイズ スイッチ	SW201
J 501	PCB			SENSOR BOARD センサ ボード	
J 502	FH2-6525-000		1	SENSOR CABLE センサ ソクセン	
J 503	FH2-6525-000		1	SENSOR CABLE センサ ソクセン	
J 504	NPN			REGIST ROLLER CLUTCH レジスト ローラ クラッチ	CL302
	VS1-5820-002		1	CONNECTOR, SNAP TIGHT チュウケイ コネクタ	
J 505	FH2-6531-000		1	DC CABLE DC ソクセン	
J 506	NPN			PAPER FEED ROLLER CLUTCH ハンソウ ローラ クラッチ	CL301
	VS1-5057-002		1	CONNECTOR, SNAP TIGHT チュウケイ コネクタ	
J 507	FH2-6531-000		1	DC CABLE DC ソクセン	
J 508	NPN			MULTI FEEDER ROLLER SOLENOID マルチ フィーダ ローラ ソレノイド	SL302
	VS1-5820-003		1	CONNECTOR, SNAP TIGHT チュウケイ コネクタ	
J 509	FH2-6531-000		1	DC CABLE DC ソクセン	
J 510	FH2-6531-000		1	DC CABLE DC ソクセン	
J 511	NPN			REGIST SENSOR レジスト ケンチ	PS302
	FH2-6526-000		1	PAPER PICK-UP CABLE キュウシ ソクセン	
J 512	NPN			PAPER PICK-UP SENSOR キュウシ ケンチ	PS303
	FH2-6526-000		1	PAPER PICK-UP CABLE キュウシ ソクセン	
J 513	FH2-6526-000		1	PAPER PICK-UP CABLE キュウシ ソクセン	
J 514	NPN			PAPER LEADING EDGE SENSOR カミ センタン ケンチ	PS301
	FH2-6531-000		1	DC CABLE DC ソクセン	
J 515	NPN			PAPER WIDTH SENSOR カミ ハバ ケンチ	PS304
	FH2-6531-000		1	DC CABLE DC ソクセン	

FIGURE & KEY NO.	PART NUMBER	RANK	QTY	DESCRIPTION	SERIAL NUMBER / REMARKS
B - J 516	NPN			CASSETTE PAPER SENSOR カセット カミ ケンチ	PS305
	FH2-6531-000		1	DC CABLE DC ソクセン	
J 517	NPN			PICK-UP ROLLER SOLENOID キュウシ ローラ ソレノイド	SL301
	VS1-5057-002		1	CONNECTOR, SNAP TIGHT チュウケイ コネクタ	
J 518	FH2-6531-000		1	DC CABLE DC ソクセン	
J 519	FH2-6531-000		1	DC CABLE DC ソクセン	
J 601	NPN			MAIN MOTOR メイン モータ	M601
J 701	NPN			SCANNER MOTOR スキャナ モータ	M701
J 901	PCB			LASER DRIVER レーザ ドライバ	
J1001	PCB			BEAM DETECTOR ビーム デテクタ	
J1301	NPN			MAIN HEATER メイン ヒータ	H1
	NPN			SUB HEATER サブ ヒータ	H2
	RH2-5342-000		1	SOCKET CONTACT, 16AWG ソケット コンタクト	
	RH2-5343-000		1	CONNECTOR, 1P, FEMALE コネクタ (メス)	
J1302	NPN			MAIN HEATER メイン ヒータ	H1
	NPN			SUB HEATER サブ ヒータ	H2
	RH2-5279-000		2	PIN CONTACT, 18AWG ピン コンタクト	
	RH2-5316-000		1	CONNECTOR, 2P, FEMALE コネクタ (メス)	
J1303	NPN			THERMISTOR サーミスタ	TH1
	RH2-5281-000		2	PIN CONTACT, 26AWG ピン コンタクト	
	RH2-5386-000		1	CONNECTOR, 2P, FEMALE コネクタ (メス)	
J1304	WS4-0186-000		2	PIN CONTACT, 22-28AWG ピン コンタクト	
	WS4-0241-000		1	CONNECTOR, 2P, FEMALE コネクタ (メス)	
J1305	VS1-0904-002		1	CONNECTOR, 2P, FEMALE コネクタ (メス)	
	WS4-0235-000		2	PIN CONTACT, 22-28AWG ピン コンタクト	
J1306	NPN			PAPER DELIVERY SENSOR ハイシ ケンチ	PS306
	VS1-0842-003		1	CONNECTOR, 3P, FEMALE コネクタ (メス)	
J1307	VS1-0842-005		1	CONNECTOR, 5P, FEMALE コネクタ (メス)	

ADF - H1

F24-9602	ZQV00001 -
F24-9612	ZPZ00001 -
F24-9622	ZSS00001 -
F24-9632	ZSX00001 -

目 次

CONTENTS

P A. 主要部品配置図	P A. ASSEMBLY LOCATION DIAGRAM
P 10. 外装カバー	P 10. EXTERNAL COVERS, PANELS, ETC.
P 11. 本体機械内部	P 11. INTERNAL COMPONENTS
P 31. 分離部	P 31. SEPARATION ASSEMBLY
P 32. 上ガイド部	P 32. UPPER GUIDE ASSEMBLY
P 35. 搬送部	P 35. FEEDING ASSEMBLY
P 42. スタンプ部	P 42. STAMP ASSEMBLY
P 90. ADF中継回路基板	P 90. ADF CONNECTING PCB ASSEMBLY
P 91. センサ回路基板	P 91. SENSOR PCB ASSEMBLY
P B. コネクター一覧	P B. LIST OF CONNECTORS
D 2. 部品索引表	D 2. NUMERICAL INDEX

FIGURE PA ASSEMBLY LOCATION DIAGRAM

主要部品配置図

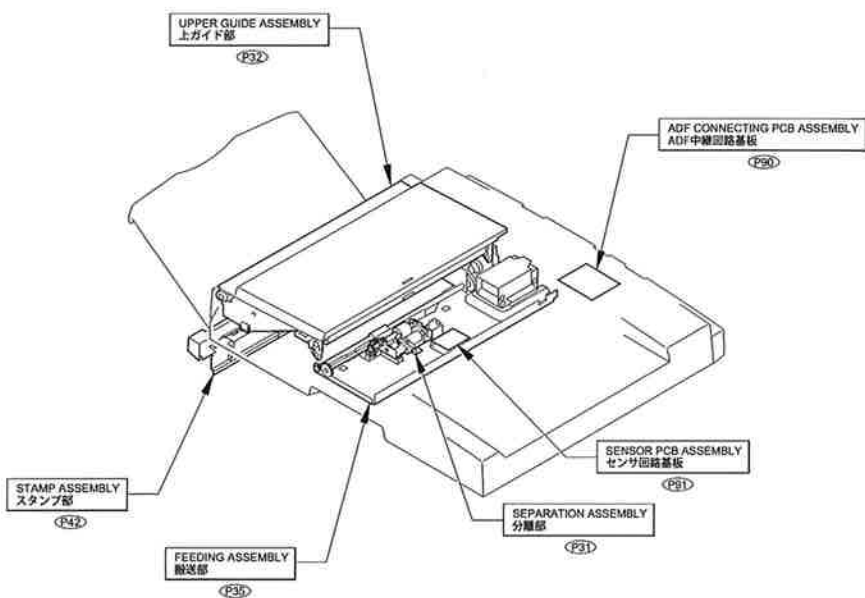


FIGURE P10 EXTERNAL COVERS, PANELS, ETC. 外装カバー

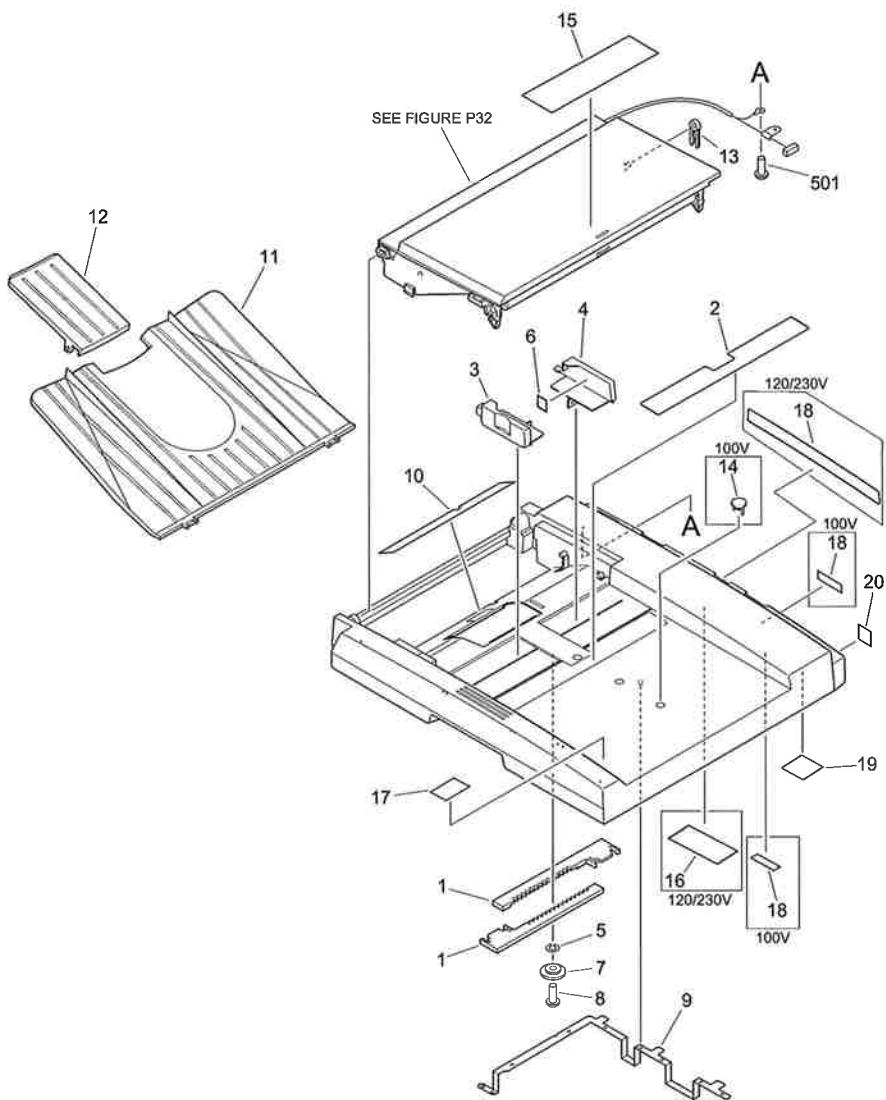


FIGURE & KEY NO.	PART NUMBER	R A N K	Q T Y	DESCRIPTION	SERIAL NUMBER / REMARKS
P10 -	NPN		RF	EXTERNAL COVERS, PANELS, ETC. ガイソウ カバー	
1	FB4-5915-000		2	PLATE, RACK ラック パン	
2	FB4-5917-000		1	SHEET, SIZE サイズ シート	AB SIZE
	FB4-5971-000		1	SHEET, SIZE サイズ シート	INCH/A SIZE
	FB4-5972-000		1	SHEET, SIZE サイズ シート	A SIZE
	FB4-5973-000		1	SHEET, SIZE サイズ シート	INCH/AB SIZE
3	FB4-5931-000		1	GUIDE, SIDE, FRONT サイド ガイド (マエ)	
4	FB4-5932-000		1	GUIDE, SIDE, REAR サイド ガイド (ウシロ)	
5	HB1-0614-000		1	PLATE, LEAF パネ ワッシャ	
6	FB4-5947-000		1	LABEL, LIMIT, CARD HEIGHT セキサイ セイゲン ラベル	AB SIZE
	FB4-5974-000		1	LABEL, LIMIT, CARD HEIGHT セキサイ セイゲン ラベル	INCH/AB/A SIZE
7	FS7-0233-000		1	GEAR, 16T 16T ギア	
8	XA9-1013-000		1	SCREW, M3X8 タイト ネジ	
9	FB4-5938-000		1	PLATE, GROUNDING アース パン	
10	FB4-5953-000		1	SHEET, UNDER アンダ シート	
11	FB4-5933-000		1	TRAY, DOCUMENT ゲンコウ トレイ	
12	FB4-5935-000		1	TRAY, SUB, DOCUMENT ゲンコウ サブ トレイ	
13	HB1-2015-000		1	PLATE, STOPPER ストッパ イタ	
14	HB1-2018-000		1	CAP, DLS CABLE DLS ケーブル フタ	100V
15	FB4-5936-000		1	LABEL, CAUTION キンシ ゲンコウ ラベル	100V
	FB4-5939-000		1	LABEL, CAUTION キンシ ゲンコウ ラベル	120/230V
16	FB4-5983-000		1	LABEL, WARNING DISPLAY ゲンコウ ラベル	120/230V
17	FB4-5941-000		1	SHEET, DOCUMENT ゲンコウ シート	
18	FB4-5944-000		2	LABEL, HINGE, A ヒンジ チュウイ ラベル (A)	100V
	FB4-5982-000		1	LABEL, HINGE, A ヒンジ チュウイ ラベル (A)	120/230V
19	FB4-5945-000		1	LABEL, CAUTION, HINGE ヒンジ チュウイ ラベル	
20	FB4-5946-000		1	LABEL, CAUTION, HINGE ヒンジ チュウイ ラベル	
501	XB1-2300-607		1	SCREW, MACH., TRUSS HEAD, M3X6 バインド ネジ	

FIGURE P11

INTERNAL COMPONENTS

本体機械内部

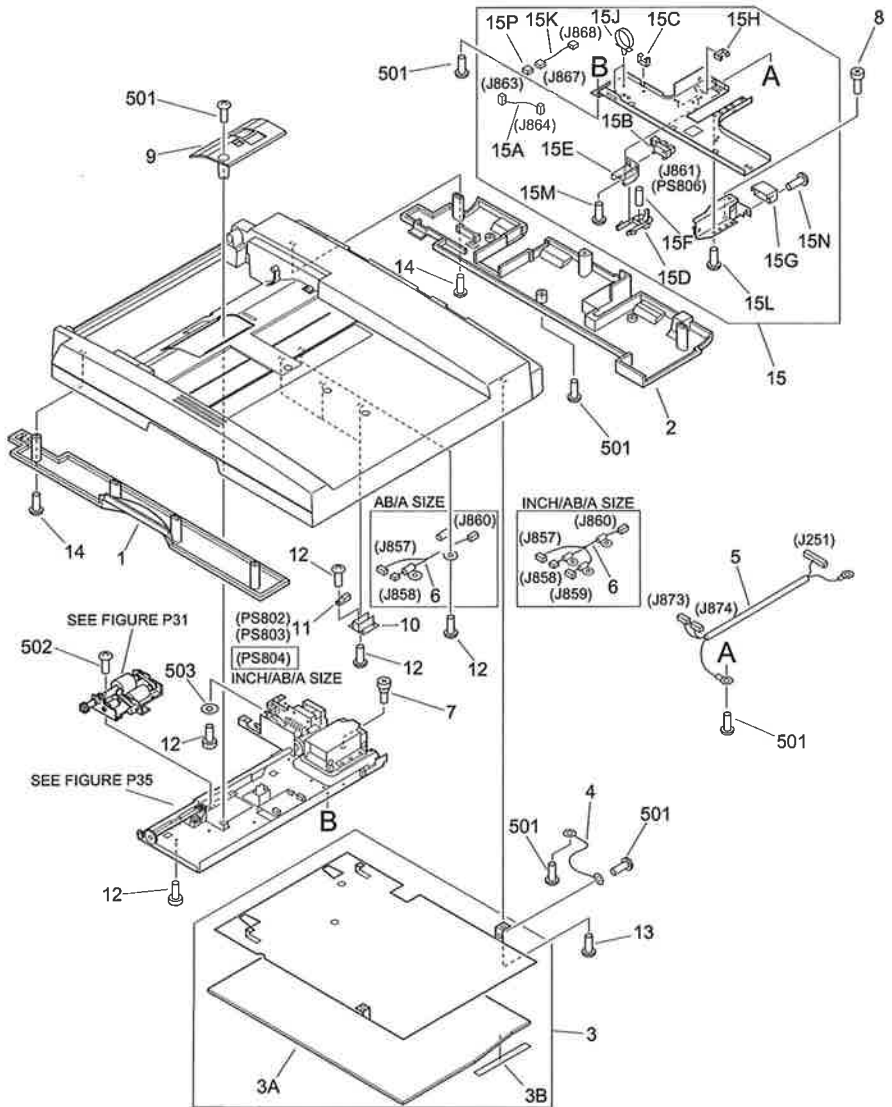
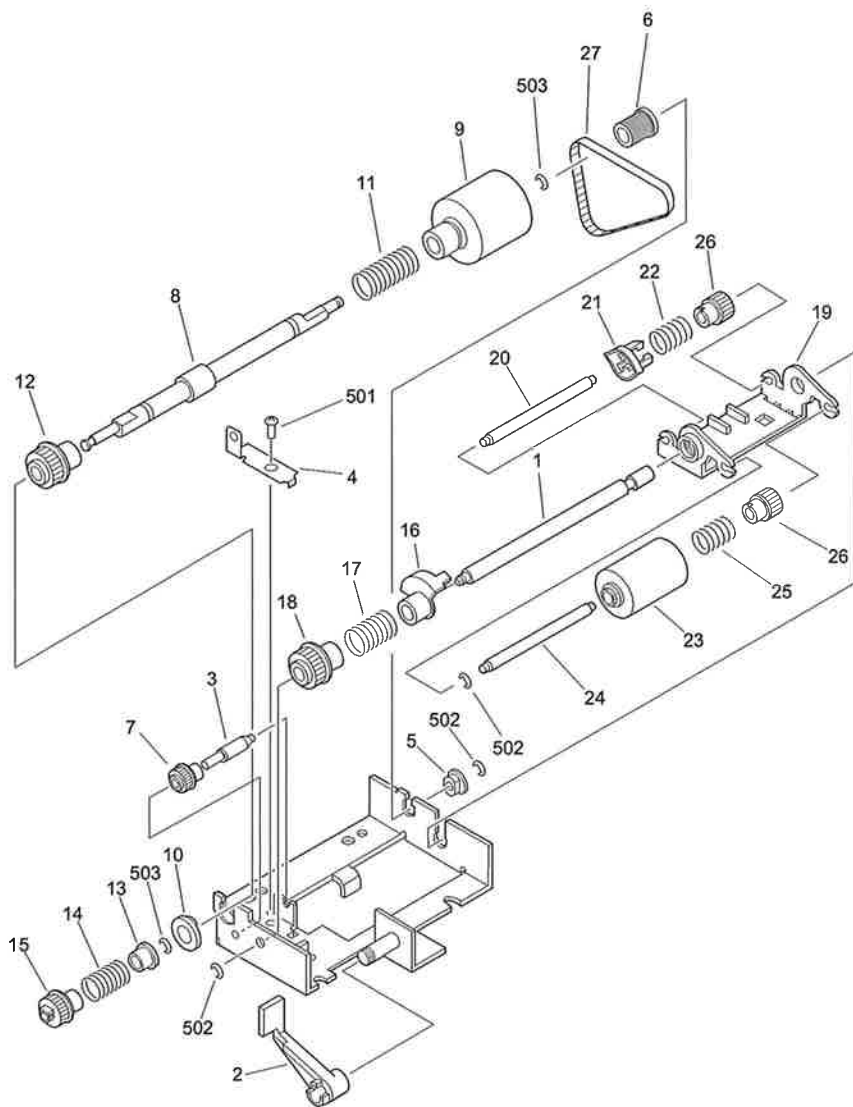


FIGURE & KEY NO.	PART NUMBER	RANK	QTY	DESCRIPTION	SERIAL NUMBER / REMARKS
P11 -	NPN		RF	INTERNAL COMPONENTS ホンタイ キカイ ナイブ	
1	FB4-5901-000		1	COVER, OPENING GRIP トツテ カバー	
2	FB4-5970-000		1	COVER, REAR ウシロ カバー	
3	FF5-7301-000		1	CUSHION ASS'Y, COPYBOARD COVER アツチャク ユニット	
3A	FB4-5903-000		1	COPYBOARD COVER アツチャク カバー	
3B	FB4-5958-000		1	COPYBOARD COVER アツチャク シート 2	
4	FH2-6558-000		1	CORD, GROUNDING アース コード	
5	FH2-6557-000		1	DF CABLE DF ケーブル	J251, 873, 874
6	FH2-6563-000		1	SENSOR CABLE センサ ケーブル	AB/A SIZE J857, 858, 860
	FH2-6564-000		1	SENSOR CABLE センサ ケーブル	INCH/AB/A SIZE J857-860
7	FS5-9545-000		3	SCREW, STEPPED, M4 ダン ビス	
8	FS5-9546-000		1	SCREW, M4X12 タイト ビス	
9	HB1-2016-000		1	COVER, COPYBOARD アツチャク カバー	
10	HB1-2017-000		2	HOLDER, DLSP CABLE ケーブル ホルダ	AB/A SIZE
	HB1-2017-000		3	HOLDER, DLSP CABLE ケーブル ホルダ	INCH/AB/A SIZE
11	WG8-5333-000		2	PHOTO-INTERRUPTER フォトインタラプタ	AB/A SIZE PS802, 803 J857, 858
	WG8-5333-000		3	PHOTO-INTERRUPTER フォトインタラプタ	INCH/AB/A SIZE PS802-804 J857-859
12	XA9-0591-000		AR	SCREW, M3X8 タイト ネジ	
13	XA9-0795-000		2	SCREW, TP, M4X12 TP ネジ	
14	XA9-0772-000		7	SCREW, P, M3X8 P タイト ネジ	
15	FG6-1306-000		1	HINGE, RIGHT ヒンジ (ヒダリ)	
15A	FH2-6562-000		1	SENSOR CABLE センサ ケーブル	J863, 864
15B	WG8-5362-000		1	IC, TLP1241, PHOTO-INTERRUPTER フォトインタラプタ	PS806 J861
15C	WT2-5547-000		1	CLIP, CABLE エッジ サドル	
15D	FB4-5948-000		1	ACTUATOR, SENSOR センサ アクチエタ	
15E	FB4-5949-000		1	HOLDER, SENSOR センサ ホルダ	
15F	FS6-2924-000		1	SPRING, COMPRESION アッシュク バネ	
15G	FB4-5950-000		1	COVER, BASE ベース カバー	
15H	WT2-5056-000		1	CLIP, CABLE エッジ サドル	
15J	WT2-0261-000		2	CLIP, CABLE ロッキング ワイヤ サドル	

FIGURE P31 SEPARATION ASSEMBLY
分離部



NOTE: This assembly is included in the assembly shown in Figure P35.

注：このユニットはFigureP35のユニットに含まれます。

FIGURE & KEY NO.	PART NUMBER	RANK	QTY	DESCRIPTION	SERIAL NUMBER / REMARKS
P31 -	HG5-1652-000		1	SEPARATION ASSEMBLY フンリ ブ	SEE NOTE
1	HB1-0905-000		1	SHAFT, ROLLER ローラ ジク	
2	HB1-0906-000		1	ARM, STOPPER ストッパ アーム	
3	HB1-0907-000		1	SHAFT, STOPPER ストッパ ジク	
4	HB1-0908-000		1	SPRING, LEAF イタ バネ	
5	HS1-1030-000		1	BUSHING ブッシング	
6	HS1-3064-000		1	PULLEY, 15T 15T ブーリ	
7	HS5-0107-000		1	GEAR, 10T 10T ギア	
8	HB1-0913-000		1	SHAFT, SEPARATION フンリ ジク	
9	HB1-1385-000		1	ROLLER, SEPARATION フンリ ローラ	
10	HS1-1017-000		1	BUSHING ブッシング	
11	HS1-2033-000		1	SPRING, TORSION ネジリ バネ	
12	HS5-0080-000		1	GEAR, 15T 15T ギア	
13	HB1-0914-000		1	BLOCK ギャクテン コア	
14	HB1-0915-000		1	SPRING, TORSION ネジリ バネ	
15	HS5-0108-000		1	GEAR, 15T 15T ギア	
16	HB1-0918-000		1	CAM, STOPPER ストッパ カム	
17	HB1-0919-000		1	SPRING, TORSION ネジリ バネ	
18	HS5-0080-000		1	GEAR, 15T 15T ギア	
19	HB1-0909-000		1	HOLDER, FEEDER ROLLER ハンソウ コロ ホルダ	
20	HB1-0910-000		1	SHAFT, FEEDER ROLLER ハンソウ コロ ジク	
21	HB1-0911-000		1	PLATE フカ プレート	
22	HB1-0933-000		1	SPRING, TORSION ネジリ バネ	
23	HB1-3435-000		1	ROLLER コロ	
24	HB1-3436-000		1	SHAFT, FEEDER ハンソウ ジク	
25	HS5-2153-000		1	SPRING, TORSION ヒツバリ バネ	
26	HS5-3011-000		2	PULLEY, 15T 15T ブーリ	
27	XF9-0502-000		1	BELT, TIMING タイミング ベルト	
501	XB1-2300-607		1	SCREW, MACH., TRUSS HEAD, M3X6 バイインド ネジ	
502	XD2-1100-322		3	RING, E E リング	

FIGURE & KEY NO.	PART NUMBER	R A N K	Q T Y	DESCRIPTION	SERIAL NUMBER / REMARKS
P31 - 503	XD2-1100-502		2	RING, E E リング	

FIGURE P32 UPPER GUIDE ASSEMBLY
上ガイド部

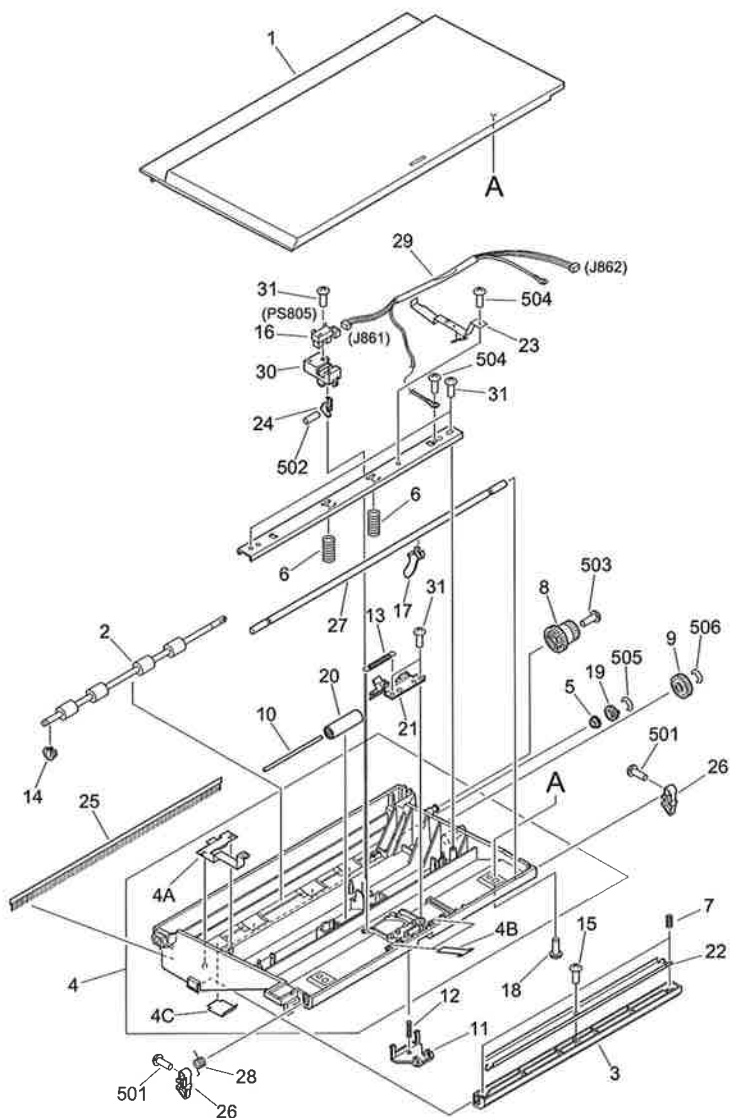
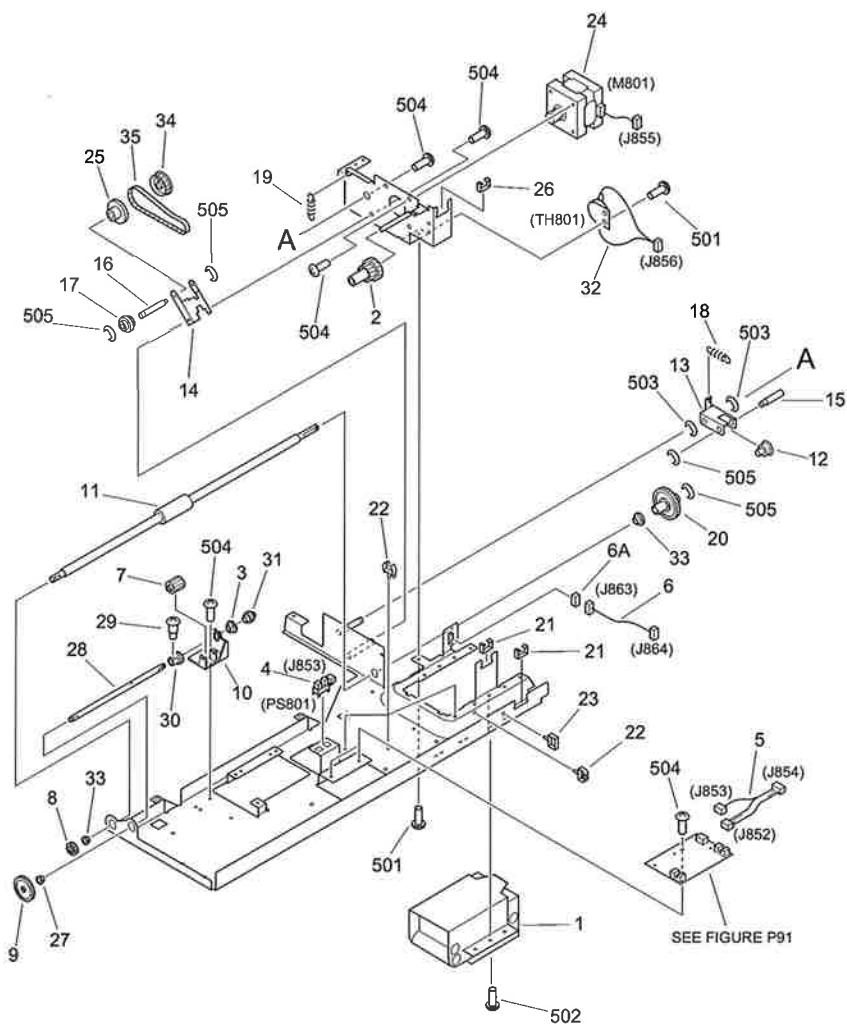


FIGURE & KEY NO.	PART NUMBER	RANK	QTY	DESCRIPTION	SERIAL NUMBER / REMARKS
P32 -	NPN		RF	UPPER GUIDE ASSEMBLY ウエ ガイド ブ	
1	FB4-5907-000		1	COVER カイハイ カバー	
2	FB4-5908-000		1	ROLLER, DELIVERY ハイシ ローラ	
3	FB4-5909-000		1	PLATE, COPYBOARD アツチャク オサエ イタ	
4	FF5-7309-000		1	GUIDE, UPPER ウエ ガイド	
4A	FB4-5906-000		1	PLATE, GROUNDING アース バン	
4B	HA1-6692-000		2	SHEET シート	
4C	FB4-5954-000		4	SHEET, DELIVERY ハイシ シート	
5	FS1-1205-000		1	BUSHING ブッシング	
6	FS6-2920-000		2	SPRING, COMPRESSION アッシュク バネ	
7	FS6-2921-000		2	SPRING, COMPRESSION アッシュク バネ	
8	FS7-0208-000		1	GEAR, 19T/59T 19T/59T ギア	
9	FS7-0209-000		1	GEAR, 35T 35T ギア	
10	HA1-6623-000		1	SHAFT, ROLLER コロ シク	
11	HB1-0887-000		1	ARM, PRESSURE オシアゲ アーム	
12	HS1-2257-000		1	SPRING, COMPRESSION アッシュク バネ	
13	HS1-2278-000		1	SPRING, TENSION ヒツバリ バネ	
14	HS5-1026-000		1	BUSHING ブッシング	
15	XA9-0591-000		1	SCREW, M3X8 タイト ネジ	
16	WG8-5362-000		1	IC, TLP1241, PHOTO-INTERRUPTER フォトインタラプタ	PS805 J861
17	HB1-1989-000		1	ARM, SENSOR センサ アーム	
18	XA9-0772-000		2	SCREW, P, M3X8 P タイト ネジ	
19	FS7-0215-000		1	GEAR, 25T 25T ギア	
20	HS5-6008-000		1	ROLLER コロ	
21	FG6-1303-000		1	FRICTION PLATE UNIT マサツ バン	
22	FB4-5940-000		1	PLATE アツチャク ホジョ バン	
23	FB4-5937-000		1	PLATE, GROUNDING アース バン	
24	HB1-1981-000		1	ARM, ACTUATOR アクチュエータ アーム	
25	FB1-8770-000		1	ELIMINATOR, STATIC CHARGE ジョデンキ	
26	FB4-5913-000		2	CLAW, LOCK ロック ツメ	

FIGURE & KEY NO.	PART NUMBER	R A N K	Q T Y	DESCRIPTION	SERIAL NUMBER / REMARKS
P32 - 27	HB1-0894-000		1	SHAFT, LOCK ロック ジク	
28	HS5-2088-000		1	SPRING, TORSION ネジリ バネ	
29	FH2-6560-000		1	SENSOR CABLE センサ ケーブル	J861, 862
30	HB1-0640-000		1	HOLDER, DES CABLE DES ケーブル ホルダ	
31	XA9-0591-000		5	SCREW, M3X8 タイト ネジ	
501	XB1-2300-607		2	SCREW, MACH., TRUSS HEAD, M3X6 バインド ネジ	
502	XD3-2200-122		1	PIN, DOWEL ヘイコウ ピン	
503	XB6-7300-409		1	SCREW, TP, M3X4 TP ネジ	
504	XB2-7300-607		2	SCREW, W/WASHER, M3X6 バネツキ バインド ネジ	
505	XD2-1100-402		1	RING, E E リング	
506	XD2-1100-502		1	RING, E E リング	

FIGURE P35 FEEDING ASSEMBLY 搬送部



NOTE: This assembly includes the assemblies shown in Figure P31 and P91.

注：このユニットはFigure P31, P91のユニットを含みます。

FIGURE & KEY NO.	PART NUMBER	RANK	QTY	DESCRIPTION	SERIAL NUMBER / REMARKS
P35 -	FG6-1314-000		1	FEEDING ASSEMBLY ハンソウ ブ	SEE NOTE
1	FB4-5925-000		1	HINGE, LEFT ヒンジ (ヒダリ)	
2	FS7-0218-000		1	GEAR, 34T/40T 34T / 40T ギア	
3	FS1-1205-000		1	BUSHING ブッシング	
4	WG8-5362-000		1	IC, TLP1241, PHOTO-INTERRUPTER フォトインタラプタ	PS801 J853
5	FH2-6559-000		1	SENSOR CABLE センサ ケーブル	J852-854
6	FH2-6561-000		1	CONNECTOR CABLE チュウケイ ケーブル	J863, 864
6A	VS1-5057-003		1	CONNECTOR, SNAP TIGHT チュウケイ コネクタ	J863
7	HS5-0104-000		1	GEAR, 15T 15T ギア	
8	HS5-0162-000		1	GEAR, 35T 35T ギア	
9	HS5-0163-000		1	GEAR, 76T 76T ギア	
10	HS5-1046-000		1	MOUNT, DRIVE クドウ ジク ダイ	
11	FB4-5975-000		1	ROLLER, PAPER FEED キュウシ ローラ	
12	FB4-5960-000		1	PULLEY, IDLER アイドラ プーリ	
13	FB4-5961-000		1	ARM, IDLER アイドラ アーム	
14	FB4-5962-000		1	PLATE, SWING ヨウドウ イタ	
15	FB4-5964-000		1	SHAFT, IDLER アイドラ ジク	
16	FB4-5965-000		1	SHAFT, SWING ヨウドウ ジク	
17	FB4-5968-000		1	ROLLER, SWING ヨウドウ コロ	
18	FS6-2925-000		1	SPRING, TENSION ヒツバリ バネ	
19	FS6-2926-000		1	SPRING, TENSION ヒツバリ バネ	
20	FS7-0219-000		1	GEAR, 68T/PULLEY, 25T 68T ギア / 25T プーリ	
21	WT2-0296-000		2	CLIP, CABLE エッジ サドル	
22	WT2-0261-000		4	CLIP, CABLE ロッキング ワイヤ サドル	
23	WT2-0262-000		1	CLIP, CABLE ロッキング ワイヤ サドル	
24	FH6-1521-000		1	MOTOR, STEPPING, DC24V ステッピング モータ	M801 J855
25	FS7-0220-000		1	GEAR, 20T 20T ギア	
26	WT2-0296-000		1	CLIP, CABLE エッジ サドル	
27	FS1-1205-000		1	BUSHING ブッシング	
28	HB1-0804-000		1	SHAFT, DRIVE クドウ ジク	

FIGURE & KEY NO.	PART NUMBER	R A N K	Q T Y	DESCRIPTION	SERIAL NUMBER / REMARKS
P35 - 29	HS1-9004-000		1	SCREW, STEPPED, M3 ダン ビス	
30	HS5-0105-000		1	GEAR, 15T 15T ギア	
31	HS5-0106-000		1	GEAR, 15T 15T ギア	
32	FH7-7503-000		1	THERMOSTAT サーモスタット	TH801 J856
33	RS1-1016-000		2	BUSHING ブッシング	
34	FS7-0232-000		1	PULLEY, 59T 59T プーリ	
35	XF2-1612-940		1	BELT, TIMING タイミング ベルト	
501	XB1-2300-607		2	SCREW, MACH., TRUSS HEAD, M3X6 バインド ネジ	
502	XB1-2400-607		4	SCREW, MACH., TRUSS HEAD, M4X6 バインド ネジ	
503	XD2-1100-642		2	RING, E E リング	
504	XB6-7300-409		7	SCREW, TP, M3X4 TP ネジ	
505	XD2-1100-402		4	RING, E E リング	

FIGURE P42 STAMP ASSEMBLY スタンプ部

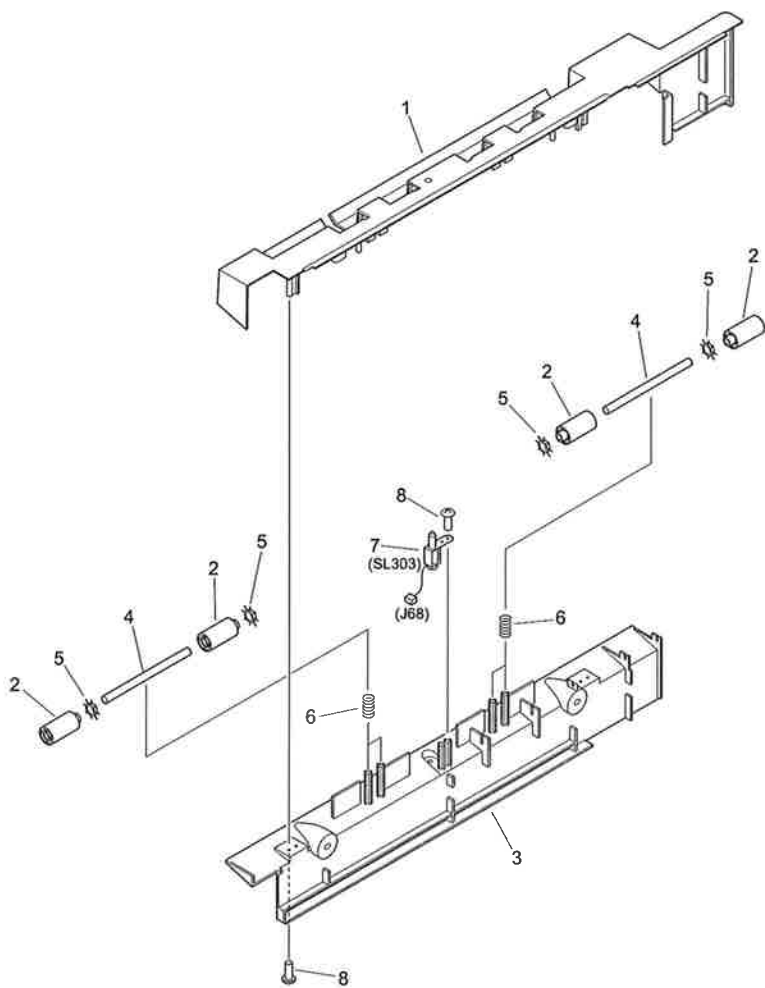


FIGURE P90

ADF CONNECTING PCB ASSEMBLY ADF中継回路基板

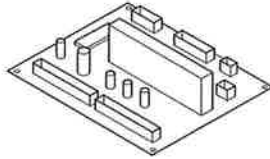
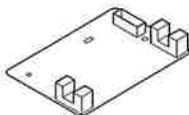


FIGURE & KEY NO.	PART NUMBER	RANK	QTY	DESCRIPTION	SERIAL NUMBER / REMARKS
P90 -	FG2-9755-000		1	ADF CONNECTING PCB ASSEMBLY ADF チュウケイ カイロ キバン	

FIGURE P91 SENSOR PCB ASSEMBLY

センサ回路基板



NOTE: This assembly is included in the assembly shown in Figure P35.

注：このユニットはFigureP35のユニットに含まれます。

FIGURE & KEY NO.	PART NUMBER	RANK	QTY	DESCRIPTION	SERIAL NUMBER / REMARKS
P91 -	FG2-9756-000		1	SENSOR PCB ASSEMBLY センサ カイロ キパン	SEE NOTE

FIGURE PB LIST OF CONNECTORS コネクタ一覧

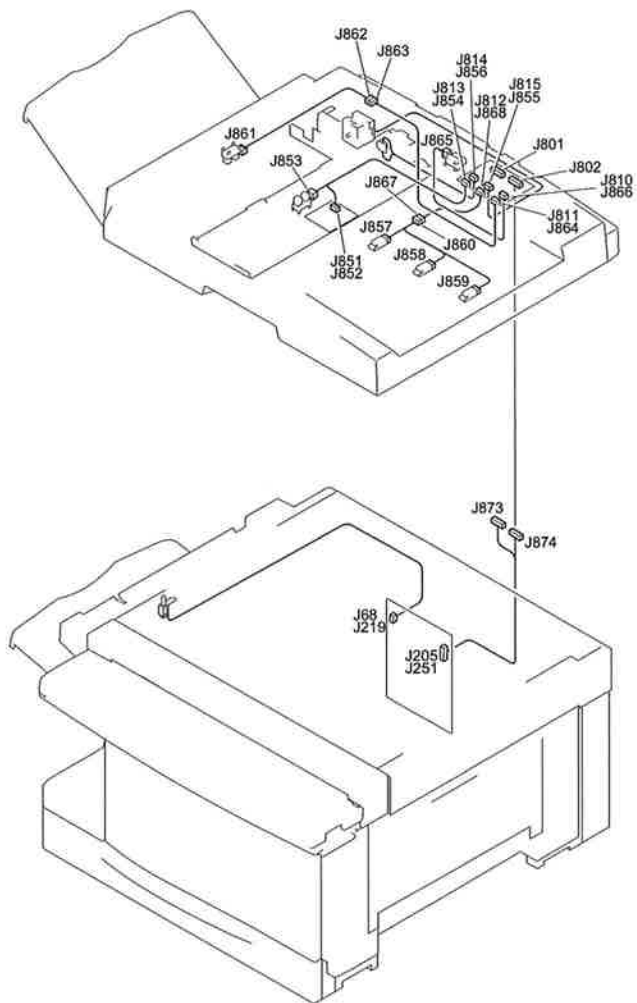


FIGURE & KEY NO.	PART NUMBER	RANK	QTY	DESCRIPTION	SERIAL NUMBER / REMARKS
P B -	NPN		RF	LIST OF CONNECTORS コネクタ イテラン	
J 68	NPN			STAMP SOLENOID スタンプ ソレノイド	SL303
J205	-----			TO COPIA フクシャキ ホンタイ	
J219	-----			TO COPIA フクシャキ ホンタイ	
J251	FH2-6557-000		1	DF CABLE DF ケーブル	
J801	PCB			ADF CONTROLLER ADF コントローラ	
J802	PCB			ADF CONTROLLER ADF コントローラ	
J810	PCB			ADF CONTROLLER ADF コントローラ	
J811	PCB			ADF CONTROLLER ADF コントローラ	
J812	PCB			ADF CONTROLLER ADF コントローラ	
J813	PCB			ADF CONTROLLER ADF コントローラ	
J814	PCB			ADF CONTROLLER ADF コントローラ	
J815	PCB			ADF CONTROLLER ADF コントローラ	
J851	PCB			DOCUMENT WIDTH SENSOR ゲンコウ ハバ センサ	
J852	FH2-6559-000		1	SENSOR CABLE センサ ケーブル	
J853	NPN			DOCUMENT SET SENSOR ゲンコウ セット ケンチ	PS801
	FH2-6559-000		1	SENSOR CABLE センサ ケーブル	
J854	FH2-6559-000		1	SENSOR CABLE センサ ケーブル	
J855	NPN			ADF MOTOR ADF モータ	M801
J856	NPN			ADF MOTOR THERMOSWITCH ADF モータ サーマスイッチ	TH801
J857	NPN			DOCUMENT LENGTH SENSOR 1 ゲンコウ ナガサ センサ (1)	PS802
	FH2-6563-000		1	SENSOR CABLE センサ ケーブル	AB/A SIZE
	FH2-6564-000		1	SENSOR CABLE センサ ケーブル	INCH/AB/A SIZE
J858	NPN			DOCUMENT LENGTH SENSOR 2 ゲンコウ ナガサ センサ (2)	PS803
	FH2-6563-000		1	SENSOR CABLE センサ ケーブル	AB/A SIZE
	FH2-6564-000		1	SENSOR CABLE センサ ケーブル	INCH/AB/A SIZE
J859	NPN			DOCUMENT LENGTH SENSOR 3 ゲンコウ ナガサ センサ (3)	INCH/AB/A SIZE PS804
	FH2-6564-000		1	SENSOR CABLE センサ ケーブル	INCH/AB/A SIZE
J860	FH2-6563-000		1	SENSOR CABLE センサ ケーブル	AB/A SIZE
	FH2-6564-000		1	SENSOR CABLE センサ ケーブル	INCH/AB/A SIZE

FIGURE & KEY NO.	PART NUMBER	R A N K	Q T Y	DESCRIPTION	SERIAL NUMBER / REMARKS
P B - J861	NPN			DOCUMENT LEADING EDGE SENSOR ゲンコウ センタン センサ	PS805
	FH2-6560-000		1	SENSOR CABLE センサ ケーブル	
J862	FH2-6560-000		1	SENSOR CABLE センサ ケーブル	
J863	FH2-6561-000		1	CONNECTOR CABLE チュウケイ ケーブル	
J864	FH2-6561-000		1	CONNECTOR CABLE チュウケイ ケーブル	
J865	NPN			OPEN/CLOSE SENSOR カイヘイ センサ	PS806
	FH2-6562-000		1	SENSOR CABLE センサ ケーブル	
J866	FH2-6562-000		1	SENSOR CABLE センサ ケーブル	
J867	FH2-6540-000		1	DLS CABLE D L S ケーブル	
J868	FH2-6540-000		1	DLS CABLE D L S ケーブル	
J873	FH2-6557-000		1	DF CABLE D F ケーブル	
J874	FH2-6557-000		1	DF CABLE D F ケーブル	

CASSETTE FEEDING MODULE - D1/E1

1段カセットユニット・D1

3段カセットユニット・E1

CASSETTE FEEDING MODULE - D1

F25 - 0401	ZQW00001 -
F25 - 0411	ZCR00001 -

CASSETTE FEEDING MODULE - E1

F25 - 0402	ZQX00001 -
F25 - 0412	ZHR00001 -

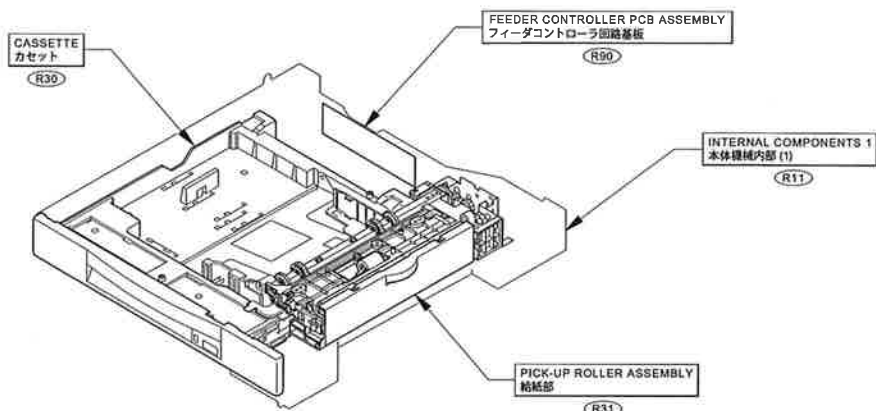
目 次

CONTENTS

RA. 主要部品配置図	RA. ASSEMBLY LOCATION DIAGRAM
R11. 本体機械内部 (1)	R11. INTERNAL COMPONENTS 1
R12. 本体機械内部 (2) (E1 TYPE)	R12. INTERNAL COMPONENTS 2 (E1 TYPE)
R30. カセット	R30. CASSETTE
R31. 給紙部	R31. PICK-UP ROLLER ASSEMBLY
R90. フィーダコントローラ回路基板	R90. FEEDER CONTROLLER PCB ASSEMBLY
RB. コネクタ一覧	RB. LIST OF CONNECTORS
D3. 部品索引表	D3. NUMERICAL INDEX

FIGURE RA ASSEMBLY LOCATION DIAGRAM 主要部品配置図

CASSETTE FEEDING MODULE-D1 1段カセットユニット・D1



CASSETTE FEEDING MODULE-E1 3段カセットユニット・E1

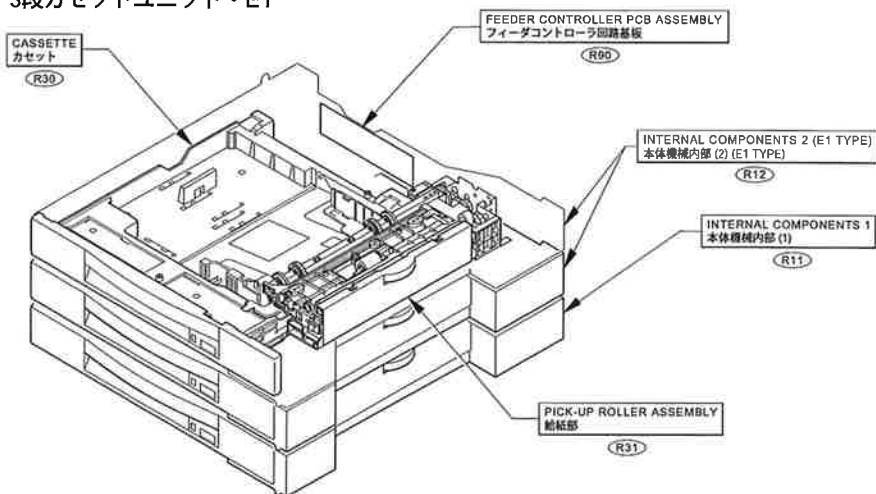


FIGURE R11

INTERNAL COMPONENTS 1 (1/2)

本体機械内部 (1) (1/2)

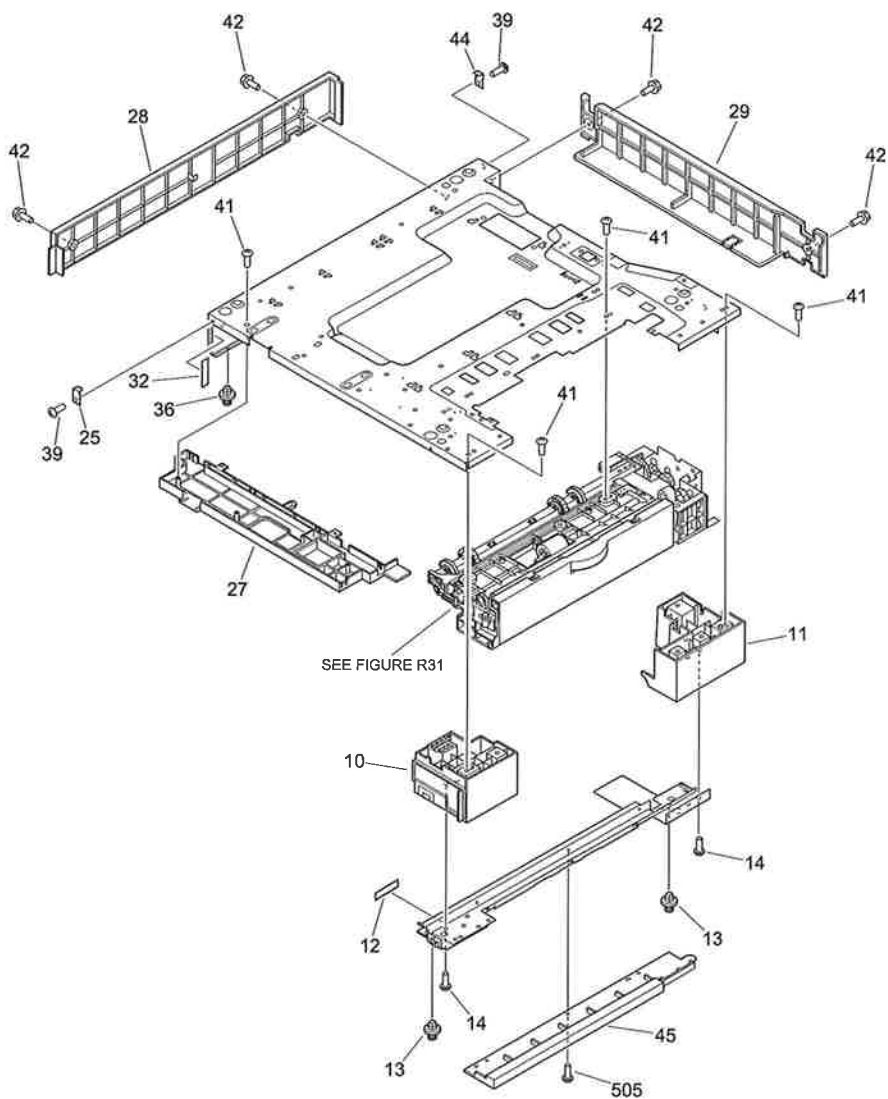


FIGURE R11 INTERNAL COMPONENTS 1 (2/2)

本体機械内部 (1) (2/2)

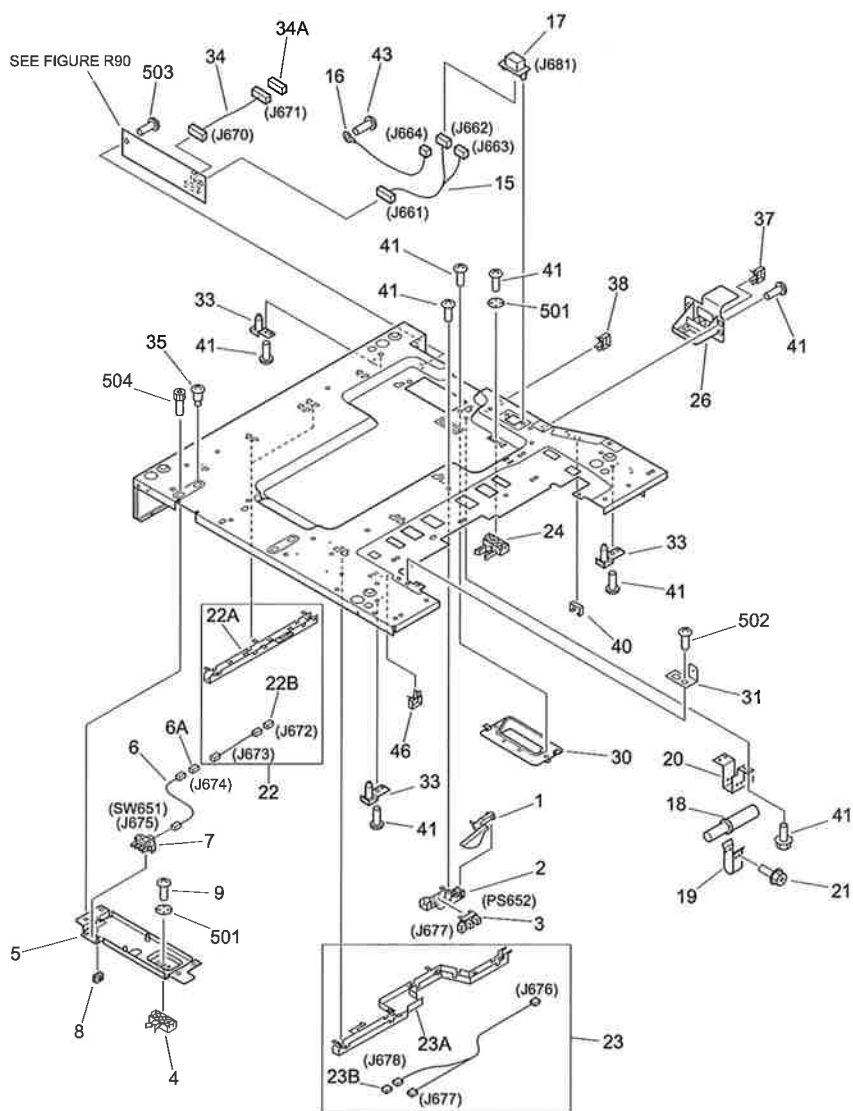


FIGURE & KEY NO.	PART NUMBER	RANK	QTY	DESCRIPTION	SERIAL NUMBER / REMARKS
R11 -	NPN		RF	INTERNAL COMPONENTS 1 ホンタイ キカイ ナイブ (1)	
1	FB4-6005-000		1	ARM, PAPER SENSING カミ ケンチ アーム	
2	FB4-6006-000		1	HOLDER, SENSOR センサ ホルダ	
3	WG8-5362-000		1	IC, TLP1241, PHOTO-INTERRUPTER フォトインタラプタ	PS652 J677
4	FB4-5512-030		1	BLOCK, POSITIONING イチギメ コマ	
5	FF5-7408-000		1	PLATE, ADJUSTING チョウセイ パン	
6	FH2-6537-000		1	SENSOR CABLE センサ ケーブル	J674, 675
6A	VS1-5057-005		1	CONNECTOR, SNAP TIGHT チュウケイ コネクタ	J673, 674
7	WC2-5332-000		1	SWITCH, CASSETTE SIZE スイッチ	SW651 J675
8	WT2-5056-000		1	CLIP, CABLE エッジ サドル	
9	XA9-0870-000		1	SCREW, P, M4X10 P タイト ネジ	
10	FB4-6026-000		1	BLOCK, FOOT, FRONT アシ ダイ (マエ)	
11	FB4-6027-000		1	BLOCK, FOOT, REAR アシ ダイ (ウシロ)	
12	FB4-5535-000		1	SHEET, SWING ヨウドウ シート	
13	RB1-2114-000		2	FOOT ゴム アシ	
14	XA9-0606-000		6	SCREW, M4X10 ネジ	
15	FH2-6533-000		1	DRAWER CABLE ドロア ケーブル	JAPANESE J661-663
	FH2-6679-000		1	DRAWER CABLE ドロア ケーブル	EXCEPT JAPANESE J661-663
16	FH2-6535-000		1	WIRE, GROUNDING アース コード	J664
17	FH2-6663-000		1	CONNECTOR, 12P コネクタ	J664, 681
18	FB4-5532-000		1	CASSETTE DAMPER UNIT カセット ダンパ ユニット	
19	FB4-5534-000		1	MOUNT, DAMPER ダンパ マウント	
20	FB4-6040-000		1	PLATE, DAMPER ダンパ トリツケ パン	
21	XA9-0629-000		2	SCREW, RS, M4X8 RS タイト ネジ	
22	FG2-9762-000		1	PAPER SIZE SENSOR CABLE ペーパー サイズ センサ ケーブル	J672, 673
22A	FB4-6009-000		2	GUIDE, CABLE, 1 ソクセン ガイド (1)	
22B	VS1-5057-005		1	CONNECTOR, SNAP TIGHT チュウケイ コネクタ	
23	FG2-9763-000		1	SENSOR CABLE センサ ケーブル	J676-678
23A	FB4-6010-000		1	GUIDE, CABLE, 2 ソクセン ガイド (2)	
23B	VS1-5057-003		1	CONNECTOR, SNAP TIGHT チュウケイ コネクタ	

FIGURE & KEY NO.	PART NUMBER	RANK	QTY	DESCRIPTION	SERIAL NUMBER / REMARKS
R11 - 24	FB4-6007-000		1	BLOCK, POSITIONING, REAR イチギメ ダイ (ウシロ)	
25	FB4-6035-000		2	PLATE, STOPPER, FRONT ストツバ イタ (マエ)	
26	FB4-6029-000		1	MOUNT, CONNECTOR コネクタ トリツケ ダイ	
27	FB4-6011-000		1	COVER, EDGE エッジ カバー	
28	FB4-6013-000		1	COVER, LEFT ヒダリ カバー	
29	FB4-6014-000		1	COVER, REAR ウシロ カバー	
30	FB4-6015-000		1	COVER カバー	
31	FB4-6038-000		1	PLATE, GROUNDING アース パン	
32	FB4-5535-000		1	SHEET, SWING ヨウドウ シート	
33	FF5-7403-000		3	PIN, POSITIONING イチギメ ピン	
34	FH2-6536-000		1	MOTOR CABLE モータ ケーブル	J670, 671
34A	VS1-5820-004		1	CONNECTOR, SNAP TIGHT チュウケイ コネクタ	J671
35	FS1-9078-000		2	SCREW, STEPPED, M4 ダンビス	
36	RB1-2114-000		2	FOOT ゴム アシ	
37	WT2-0261-000		1	CLIP, CABLE ロッキング ワイヤ サドル	
38	WT2-0317-000		1	CLIP, CABLE ロッキング ワイヤ サドル	
39	FB2-5500-000		4	SCREW, M4X12 コテイ ビス	
40	WT2-5056-000		1	CLIP, CABLE エッジ サドル	
41	XA9-0606-000	AR	SCREW, M4X10 ネジ		
42	XA9-0629-000		11	SCREW, RS, M4X8 RS タイト ネジ	
43	FA9-2568-000		2	SCREW, MACH., TRUSS HEAD バインド ネジ	
44	FB4-6036-000		2	PLATE, STOPPER, REAR ストツバ イタ (ウシロ)	
45	FB4-6028-000		1	COVER カバー	
46	WT2-0507-000		1	CLAMP ケランプ	
501	XD1-3100-407		2	WASHER, SPRING バネ ザガネ	
502	XB1-2300-407		1	SCREW, MACH., TRUSS HEAD, M3X4 バインド ネジ	
503	XB1-2300-607		2	SCREW, MACH., TRUSS HEAD, M3X6 バインド ネジ	
504	XB7-1040-069		2	SCREW, ALLEN HEAD, M4X6 ロツカク アナツキ ボルト	
505	XB1-2400-607		3	SCREW, MACH., TRUSS HEAD, M4X6 バインド ネジ	

FIGURE R12 INTERNAL COMPONENTS 2 (1/2) (E1 TYPE)
 本体機械内部 (2) (1/2) (E1 TYPE)

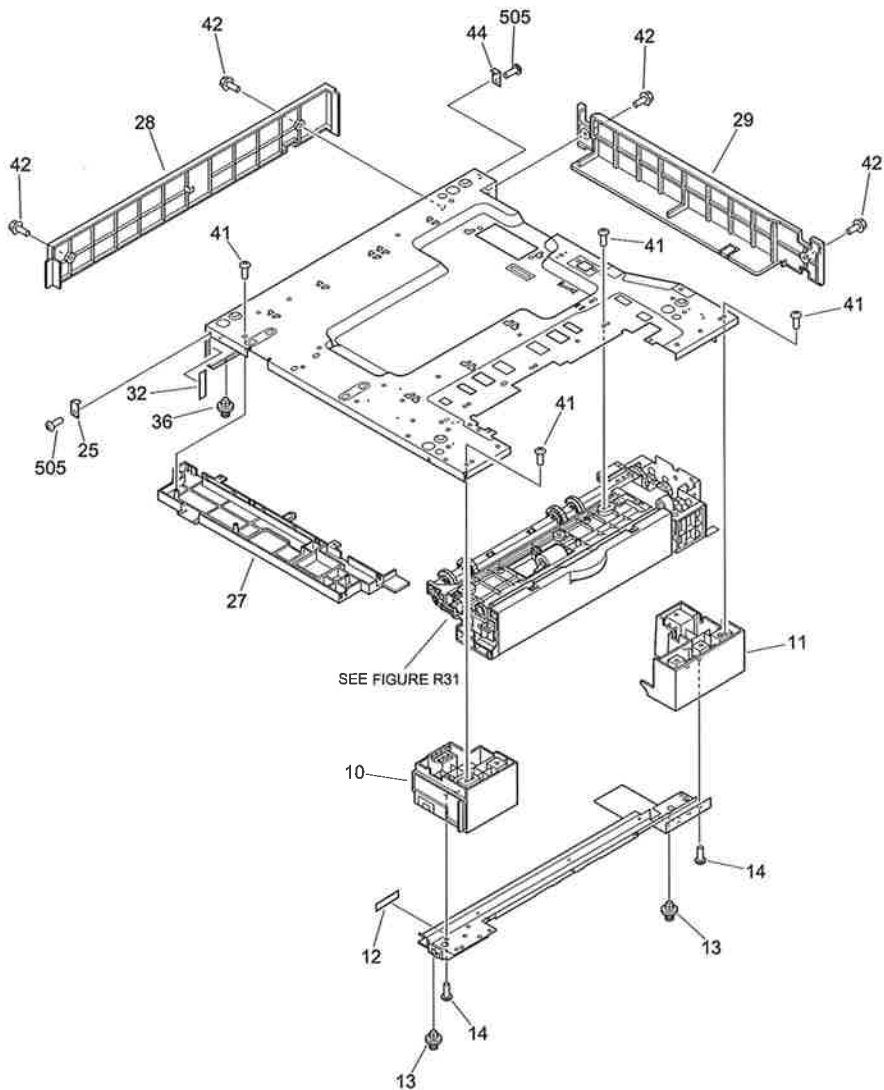


FIGURE R12 INTERNAL COMPONENTS 2 (2/2) (E1 TYPE)
 本体機械内部 (2) (2/2) (E1 TYPE)

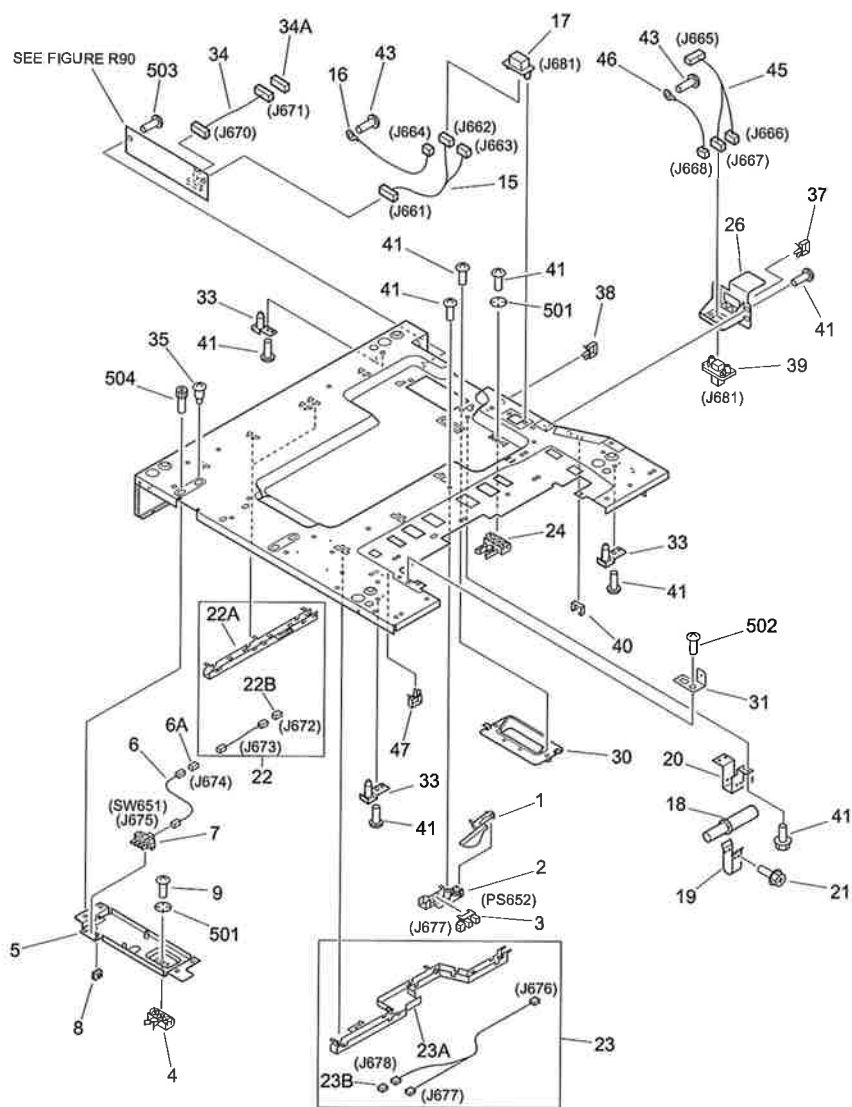


FIGURE & KEY NO.	PART NUMBER	RANK	QTY	DESCRIPTION	SERIAL NUMBER / REMARKS
R12 -	NPN		RF	INTERNAL COMPONENTS 2 ホンタイ キカイ ナイブ (2)	E1 TYPE
1	FB4-6005-000		2	ARM, PAPER SENSING カミ ケンチ アーム	
2	FB4-6006-000		2	HOLDER, SENSOR センサ ホルダ	
3	WG8-5362-000		2	IC, TLP1241, PHOTO-INTERRUPTER フォトインタラプタ	PS652 J677
4	FB4-5512-030		2	BLOCK, POSITIONING イチギメ コマ	
5	FF5-7408-000		2	PLATE, ADJUSTING チヨウセイ パン	
6	FH2-6537-000		2	SENSOR CABLE センサ ケーブル	J674, 675
6A	VS1-5057-005		1	CONNECTOR, SNAP TIGHT チュウケイ コネクタ	J673, 674
7	WC2-5332-000		2	SWITCH, CASSETTE SIZE スイッチ	SW651 J675
8	WT2-5056-000		2	CLIP, CABLE エッジ サドル	
9	XA9-0870-000		2	SCREW, P, M4X10 P タイト ネジ	
10	FB4-6026-000		2	BLOCK, FOOT, FRONT アシ ダイ (マエ)	
11	FB4-6027-000		2	BLOCK, FOOT, REAR アシ ダイ (ウシロ)	
12	FB4-5535-000		2	SHEET, SWING ヨウドウ シート	
13	RB1-2114-000		4	FOOT ゴム アシ	
14	XA9-0606-000		12	SCREW, M4X10 ネジ	
15	FH2-6533-000		2	DRAWER CABLE ドロア ケーブル	JAPANESE J661-663
	FH2-6679-000		2	DRAWER CABLE ドロア ケーブル	EXCEPT JAPANESE J661-663
16	FH2-6535-000		2	WIRE, GROUNDING アース コード	J664
17	FH2-6663-000		2	CONNECTOR, 12P コネクタ	J664, 681
18	FB4-5532-000		2	CASSETTE DAMPER UNIT カセット ダンパ ユニット	
19	FB4-5534-000		2	MOUNT, DAMPER ダンパ マウント	
20	FB4-6040-000		2	PLATE, DAMPER ダンパ トリツケ パン	
21	XA9-0629-000		4	SCREW, RS, M4X8 RS タイト ネジ	
22	FG2-9762-000		2	PAPER SIZE SENSOR CABLE ペーパー サイズ センサ ケーブル	J672, 673
22A	FB4-6009-000		2	GUIDE, CABLE, 1 ソクセン ガイド (1)	
22B	VS1-5057-005		1	CONNECTOR, SNAP TIGHT チュウケイ コネクタ	
23	FG2-9763-000		2	SENSOR CABLE センサ ケーブル	J676-678
23A	FB4-6010-000		1	GUIDE, CABLE, 2 ソクセン ガイド (2)	
23B	VS1-5057-003		1	CONNECTOR, SNAP TIGHT チュウケイ コネクタ	

FIGURE & KEY NO.	PART NUMBER	RANK	QTY	DESCRIPTION	SERIAL NUMBER / REMARKS
R12 - 24	FB4-6007-000		2	BLOCK, POSITIONING, REAR イチギメ ダイ (ウシロ)	
25	FB4-6035-000		6	PLATE, STOPPER, FRONT ストッパ イタ (マエ)	
26	FB4-6029-000		2	MOUNT, CONNECTOR コネクタ トリツケ ダイ	
27	FB4-6011-000		2	COVER, EDGE エッジ カバー	
28	FB4-6013-000		2	COVER, LEFT ヒダリ カバー	
29	FB4-6014-000		2	COVER, REAR ウシロ カバー	
30	FB4-6015-000		2	COVER カバー	
31	FB4-6038-000		2	PLATE, GROUNDING アース バン	
32	FB4-5535-000		2	SHEET, SWING ヨウドウ シート	
33	FF5-7403-000		6	PIN, POSITIONING イチギメ ピン	
34	FH2-6536-000		2	MOTOR CABLE モータ ケーブル	J670, 671
34A	VS1-5820-004		1	CONNECTOR, SNAP TIGHT チュウケイ コネクタ	J671
35	FS1-9078-000		4	SCREW, STEPPED, M4 ダンピス	
36	RB1-2114-000		4	FOOT ゴム アシ	
37	WT2-0261-000		2	CLIP, CABLE ロッキング ワイヤ サドル	
38	WT2-0317-000		2	CLIP, CABLE ロッキング ワイヤ サドル	
39	VS1-6174-012		2	CONNECTOR, 12P コネクタ	J668, 681
40	WT2-5056-000		2	CLIP, CABLE エッジ サドル	
41	XA9-0606-000		AR	SCREW, M4X10 ネジ	
42	XA9-0629-000		22	SCREW, RS, M4X8 RS タイト ネジ	
43	FA9-2568-000		4	SCREW, MACH., TRUSS HEAD バインド ネジ	
44	FB4-6036-000		6	PLATE, STOPPER, REAR ストッパ イタ (ウシロ)	
45	FH2-6534-000		2	DRAWER CABLE ドロア ケーブル	J665-667
46	FH2-6535-000		2	WIRE, GROUNDING アース コード	J668
47	WT2-0507-000		1	CLAMP クランプ	
501	XD1-3100-407		4	WASHER, SPRING バネ ザガネ	
502	XB1-2300-407		2	SCREW, MACH., TRUSS HEAD, M3X4 バインド ネジ	
503	XB1-2300-607		4	SCREW, MACH., TRUSS HEAD, M3X6 バインド ネジ	
504	XB7-1040-069		4	SCREW, ALLEN HEAD, M4X6 ロッカク アナツキ ボルト	
505	XB1-2400-807		8	SCREW, MACH., TRUSS HEAD, M4X8 バインド ネジ	

FIGURE & KEY NO.	PART NUMBER	RANK	QTY	DESCRIPTION	SERIAL NUMBER / REMARKS
R30 -	NPN		RF	CASSETTE カセット	
1	FB4-5814-000		1	PLATE, SIZE, REAR コウタン キセイ パン	D1 TYPE
	FB4-5814-000		3	PLATE, SIZE, REAR コウタン キセイ パン	E1 TYPE
2	FB4-5821-000		1	LABEL, SIZE INDEX タテサイズ ラベル	D1 TYPE
	FB4-5821-000		3	LABEL, SIZE INDEX タテサイズ ラベル	E1 TYPE
3	FF5-7269-000		1	PLATE, PAPER LIFTING ナカ イタ	D1 TYPE
	FF5-7269-000		3	PLATE, PAPER LIFTING ナカ イタ	E1 TYPE
3A	FB4-5817-000		2	PLATE, FRICTION フンリ シート	
4	FS6-2918-000		2	SPRING, COMPRESSION アッシュク パネ	D1 TYPE
	FS6-2918-000		6	SPRING, COMPRESSION アッシュク パネ	E1 TYPE
5	FS7-0207-000		1	GEAR, 20T 20T ギア	D1 TYPE
	FS7-0207-000		3	GEAR, 20T 20T ギア	E1 TYPE
6	FB4-5801-000	N	1	BODY, CASSETTE カセット オケ	D1 TYPE
	FB4-5801-000	N	3	BODY, CASSETTE カセット オケ	E1 TYPE
7	FB4-5804-000		1	LEVER, PAPER SIZE カミ サイズ レバー	D1 TYPE
	FB4-5804-000		3	LEVER, PAPER SIZE カミ サイズ レバー	E1 TYPE
8	FF5-7274-000		1	LEVER ザンリョウ レバー	D1 TYPE
	FF5-7274-000		3	LEVER ザンリョウ レバー	E1 TYPE
8A	FB4-5825-000		1	LABEL ラベル	
9	FB4-5806-000		1	BLOCK ナカイタ オサエ コマ	D1 TYPE
	FB4-5806-000		3	BLOCK ナカイタ オサエ コマ	E1 TYPE
10	FF5-7270-000		1	COVER, FRONT マエ カバー	D1 TYPE
	FF5-7270-000		3	COVER, FRONT マエ カバー	E1 TYPE
10A	FB4-5803-000		1	SHEET, DISPLAY ヒョウジ ラベル	
11	FS6-2917-000		1	SPRING, TENSION ヒツバリ パネ	D1 TYPE
	FS6-2917-000		3	SPRING, TENSION ヒツバリ パネ	E1 TYPE
12	FB4-5807-000		1	PLATE, SIZE, FRONT サイド キセイ パン (マエ)	D1 TYPE
	FB4-5807-000		3	PLATE, SIZE, FRONT サイド キセイ パン (マエ)	E1 TYPE
13	FB4-5808-000		1	PLATE, HOLD-DOWN TAB フンリ ツメ (マエ)	D1 TYPE
	FB4-5808-000		3	PLATE, HOLD-DOWN TAB フンリ ツメ (マエ)	E1 TYPE

FIGURE & KEY NO.	PART NUMBER	RANK	QTY	DESCRIPTION	SERIAL NUMBER / REMARKS
R30 - 14	FB4-5809-020		1	LEVER, LOCK ロック レバー	D1 TYPE
	FB4-5809-020		3	LEVER, LOCK ロック レバー	E1 TYPE
15	FB4-5810-000		1	PLATE, PAPER CONTACT サイド オサエ	D1 TYPE
	FB4-5810-000		3	PLATE, PAPER CONTACT サイド オサエ	E1 TYPE
16	FB4-5811-000		1	SPRING, LEAF イタ バネ	D1 TYPE
	FB4-5811-000		3	SPRING, LEAF イタ バネ	E1 TYPE
17	FB4-5818-000		1	SPRING, LEAF イタ バネ	D1 TYPE
	FB4-5818-000		3	SPRING, LEAF イタ バネ	E1 TYPE
18	FF5-7273-000		1	PLATE, SIZE, REAR サイド キセイ パン (オク)	D1 TYPE
	FF5-7273-000		3	PLATE, SIZE, REAR サイド キセイ パン (オク)	E1 TYPE
18A	FB4-5824-000		1	LABEL ラベル	
19	FB4-5813-000		1	PLATE, HOLD-DOWN TAB ブンリ ツメ (ウシロ)	D1 TYPE
	FB4-5813-000		3	PLATE, HOLD-DOWN TAB ブンリ ツメ (ウシロ)	E1 TYPE
20	FB4-5820-000		1	LABEL, PAPER SIZE サイズ ラベル	D1 TYPE JAPANESE
	FB4-5820-000		3	LABEL, PAPER SIZE サイズ ラベル	E1 TYPE JAPANESE
21	FB4-5833-000		1	LABEL, PAPER SIZE サイズ ラベル	D1 TYPE EXCEPT JAPANESE
	FB4-5833-000		3	LABEL, PAPER SIZE サイズ ラベル	E1 TYPE EXCEPT JAPANESE
	FB4-5836-000		1	LABEL カミ ホキユウ ラベル	D1 TYPE
	FB4-5836-000		3	LABEL カミ ホキユウ ラベル	E1 TYPE
22	FB4-5526-000		1	LABEL, SIZE サイズ ラベル	D1 TYPE
23	FB4-5526-000		3	LABEL, SIZE サイズ ラベル	E1 TYPE
	FB4-5815-000		1	PLATE, PAPER SIZE カミサイズヒョウジパン	D1 TYPE
501	FB4-5815-000		3	PLATE, PAPER SIZE カミサイズヒョウジパン	E1 TYPE
	XB4-7400-809		3	SCREW, TAPPING, TRUSS HEAD, M4X8 バインド タッピン ネジ	D1 TYPE
	XB4-7400-809		9	SCREW, TAPPING, TRUSS HEAD, M4X8 バインド タッピン ネジ	E1 TYPE

FIGURE R31

PICK-UP ROLLER ASSEMBLY 給紙部

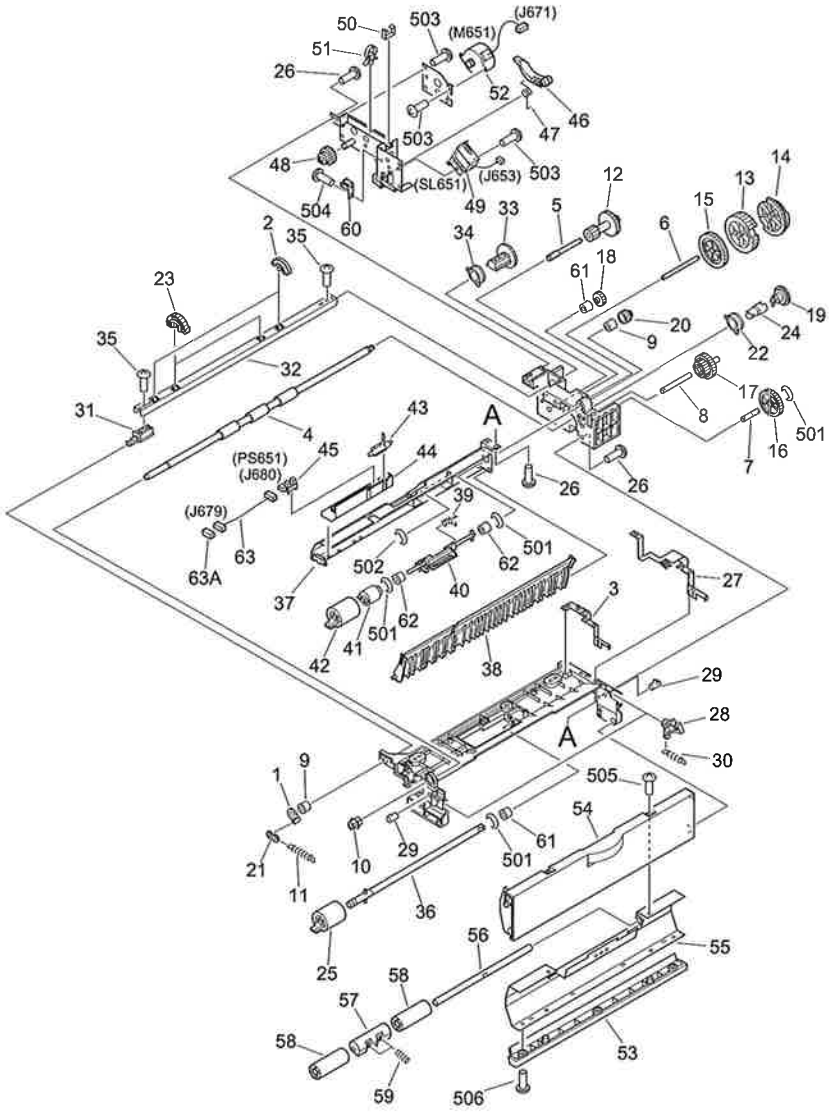


FIGURE & KEY NO.	PART NUMBER	RANK	QTY	DESCRIPTION	SERIAL NUMBER / REMARKS
R31 -	FG6-1403-000		1	PICK-UP ROLLER ASSEMBLY キュウシ ブ	D1 TYPE 100V
	FG6-1403-000		3	PICK-UP ROLLER ASSEMBLY キュウシ ブ	E1 TYPE 100V
	FG6-1420-000		1	PICK-UP ROLLER ASSEMBLY キュウシ ブ	D1 TYPE 120/230V
	FG6-1420-000		3	PICK-UP ROLLER ASSEMBLY キュウシ ブ	E1 TYPE 120/230V
	1	FB4-5668-000		1	ARM, PAPER キュウシ アーム
2	FB4-5669-000		2	ROLLER コロ	
3	FB4-6037-000		1	PLATE, GROUNDING アース パン	
4	FB4-6020-000		1	ROLLER, PAPER FEED ハンソウ ローラ	
5	FB4-6031-000		1	SHAFT ジク	
6	FB4-6032-000		1	SHAFT, CLUTCH クラッチ ジク	
7	FB4-6033-000		1	SHAFT, IDLER アイドラ ジク	
8	FB4-6034-000		1	SHAFT ジク	
9	FS1-1205-000		2	BUSHING フッシング	
10	FS5-1854-000		1	BUSHING フッシング	
11	FS6-2915-000		1	SPRING, TENSION ヒツバリ パネ	
12	FS7-0222-000		1	GEAR, 16T/34T 16 T / 34 T ギア	
13	FS7-0223-000		1	GEAR, 50T/38T 50 T / 38 T ギア	
14	FS7-0224-000		1	GEAR, 29T 29 T ギア	
15	FS7-0225-000		1	GEAR, 53T 53 T ギア	
16	FS7-0226-000		1	GEAR, 36T 36 T ギア	
17	FS7-0227-000		1	GEAR, 21T/33T/22T 21 T / 33 T / 22 T ギア	
18	FS7-0229-000		1	GEAR, 18T 18 T ギア	
19	FS7-0230-000		1	GEAR, 27T 27 T ギア	
20	FS7-0231-000		1	GEAR, 14T 14 T ギア	
21	RB1-2190-000		1	COLLAR, SPRING パネ カラー	
22	RB1-6179-000		1	BUSHING, RIGHT フッシング (ミギ)	
23	RB1-8865-000		2	ROLLER コロ	
24	RB1-8945-000		1	JOINT リタード ジョイント	
25	RF5-2490-000		1	ROLLER コロ	
26	XA9-0870-000		6	SCREW, P. M4X10 P タイト ネジ	

FIGURE & KEY NO.	PART NUMBER	RANK	QTY	DESCRIPTION	SERIAL NUMBER / REMARKS
R31 - 27	FB4-5674-000		1	PLATE, GROUNDING アース イタ	
28	FB4-5672-000		2	PAWL, LOCK ロック ツメ	
29	FB4-5673-000		2	SHAFT, LOCK ロック シク	
30	FS6-2919-000		2	SPRING, TENSION ヒツバリ バネ	
31	FB4-5660-000		1	SHAFT コロ シク	
32	FB4-6016-000		1	PLATE, ROLLER コロ シク イタ	100V
	FB4-6047-000		1	PLATE, ROLLER コロ シク イタ	120/230V
33	FS7-0228-000		1	GEAR, 31T 31T ギア	
34	RB1-6179-000		1	BUSHING, RIGHT ブッシング (ミギ)	
35	XA9-0870-000		2	SCREW, P. M4X10 P タイト ネジ	
36	FF5-7404-000		1	SHAFT, ROLLER ローラ シク	
37	FB4-5653-000		1	PLATE, RETARD リタード フレーム	
38	FB4-5654-000		1	GUIDE, PAPER タテパス ガイド	
39	FB4-5655-000		1	SPRING, TORSION ネジリ バネ	
40	FF5-7405-000		1	SHAFT, RETARD リタード シク	
41	RB1-8974-000		1	LIMITER, TORQUE リミッタ	
42	RF5-2490-000		1	ROLLER コロ	
43	FB4-5662-000		1	ARM, SENSOR センサ アーム	
44	FB4-5665-000		1	HOLDER, SENSOR センサ ホルダ	
45	WG8-5362-000		1	IC, TLP1241, PHOTO-INTERRUPTER フォトインタラプタ	PS651 J680
46	FB4-6022-000		1	LEVER トリガ レバー	
47	FB4-6030-000		1	SPRING, TORSION ネジリ バネ	
48	FS7-0221-000		1	GEAR, 30T/59T 30T/59T ギア	
49	RH7-5174-000		1	SOLENOID ソレノイド	SL651 J653
50	WT2-5056-000		1	CLIP, CABLE エッジ サドル	
51	WT2-5565-000		3	CLAMP, CABLE ソクセン オサエ	
52	RH7-1359-000		1	MOTOR, STEPPING, DC9.5W ステッピング モータ	M651 J671
53	FB4-6024-000		1	GUIDE, PAPER ペーパー ガイド	
54	FB4-5656-000		1	COVER, VERTICAL PATH タテパス カバー	
55	FB4-5657-000		1	PLATE, ROLLER コロ ホルダ パン	

FIGURE & KEY NO.	PART NUMBER	R A N K	Q T Y	DESCRIPTION	SERIAL NUMBER / REMARKS
R31 - 56	FB4-5658-000		1	SHAFT, ROLLER ローラ ジク	
57	FB4-5671-000		1	MOUNT, ROLLER ローラ ジクウケ ダイ	
58	RB1-8922-000		2	ROLLER コロ	
59	RS5-2653-000		2	SPRING, COMPRESSION アッシュク バネ	
60	FB4-6039-000		1	PLATE, GROUNDING アース パン	
61	RS1-1016-000		2	BUSHING ブッシング	
62	RS1-1016-000		2	BUSHING ブッシング	
63	FH2-6538-000		1	FEEDER CABLE フィーダ ケーブル	J679, 680
63A	VS1-5057-003		1	CONNECTOR, SNAP TIGHT チュウケイ コネクタ	
501	XD2-1100-502		4	RING, E E リング	
502	XD2-1100-242		1	RING, E E リング	
503	XB6-7300-607		5	SCREW, TP, M3X6 TP ネジ	
504	XB1-2300-407		1	SCREW, MACH., TRUSS HEAD, M3X4 バインド ネジ	
505	XB1-2400-607		2	SCREW, MACH., TRUSS HEAD, M4X6 バインド ネジ	
506	XB1-2300-607		3	SCREW, MACH., TRUSS HEAD, M3X6 バインド ネジ	

FIGURE R90 FEEDER CONTROLLER PCB ASSEMBLY フィーダコントローラ回路基板

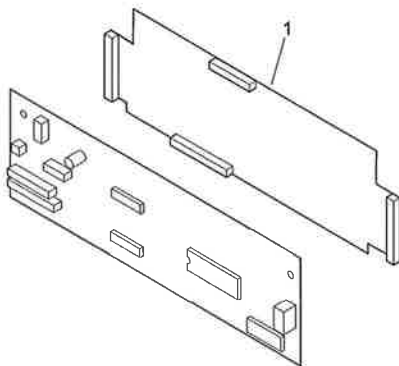
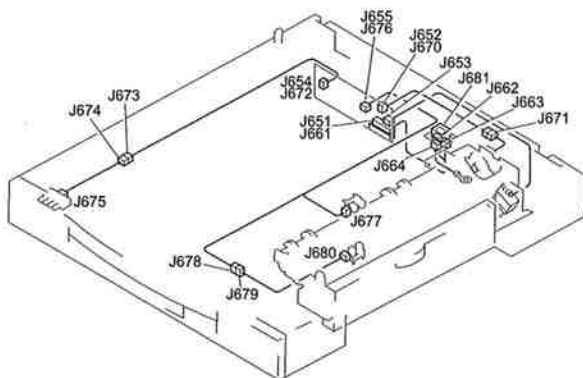


FIGURE & KEY NO.	PART NUMBER	RANK	QTY	DESCRIPTION	SERIAL NUMBER / REMARKS
R90 -	F62-9757-000		1	FEEDER CONTROLLER PCB ASSEMBLY フィーダ コントローラ カイロ キバン	D1 TYPE
	F62-9757-000		3	FEEDER CONTROLLER PCB ASSEMBLY フィーダ コントローラ カイロ キバン	E1 TYPE
1	FB4-6045-000		1	SHEET, INSULATING ゼツエン シート	
IC601	FH4-1327-000		1	IC, M37470M2-537SP, C-MOS C-MOS	

FIGURE RB LIST OF CONNECTORS コネクタ一覧

CASSETTE FEEDING MODULE-D1 1段カセットユニット・D1



CASSETTE FEEDING MODULE-E1 1段カセットユニット・E1

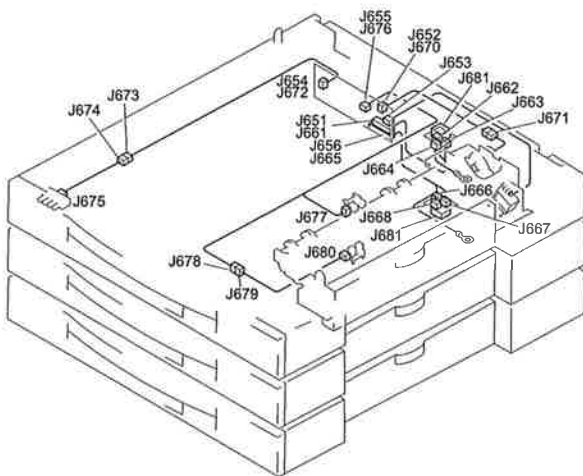


FIGURE & KEY NO.	PART NUMBER	R A N K	Q T Y	DESCRIPTION	SERIAL NUMBER / REMARKS
R B -	NPN		RF	LIST OF CONNECTORS コネクタ イチラン	
J651	PCB			CASSETTE FEEDER カセット フィーダ	
J652	PCB			CASSETTE FEEDER カセット フィーダ	
J653	NPN			FEEDER ROLLER DRIVE SOLENOID ハンソウ ローラ クドウ ソレノイド	SL651
	PCB			CASSETTE FEEDER カセット フィーダ	
J654	PCB			CASSETTE FEEDER カセット フィーダ	
J655	PCB			CASSETTE FEEDER カセット フィーダ	
J656	PCB			CASSETTE FEEDER カセット フィーダ	
J661	FH2-6533-000		1	DRAWER CABLE ドロア ケーブル	
	FH2-6533-000		2	DRAWER CABLE ドロア ケーブル	E1 TYPE
J662	FH2-6533-000		1	DRAWER CABLE ドロア ケーブル	
	FH2-6533-000		2	DRAWER CABLE ドロア ケーブル	E1 TYPE
J663	FH2-6533-000		1	DRAWER CABLE ドロア ケーブル	
	FH2-6533-000		2	DRAWER CABLE ドロア ケーブル	E1 TYPE
J665	FH2-6534-000		2	DRAWER CABLE ドロア ケーブル	E1 TYPE
J666	FH2-6534-000		2	DRAWER CABLE ドロア ケーブル	E1 TYPE
J667	FH2-6534-000		2	DRAWER CABLE ドロア ケーブル	E1 TYPE
J670	FH2-6536-000		1	MOTOR CABLE モータ ケーブル	
	FH2-6536-000		2	MOTOR CABLE モータ ケーブル	E1 TYPE
J671	FH2-6536-000		1	MOTOR CABLE モータ ケーブル	
	FH2-6536-000		2	MOTOR CABLE モータ ケーブル	E1 TYPE
J672	VS1-0842-005		1	CONNECTOR, 5P. FEMALE コネクタ (メス)	
	VS1-0842-005		2	CONNECTOR, 5P. FEMALE コネクタ (メス)	E1 TYPE
J673	VS1-0842-005		1	CONNECTOR, 5P. FEMALE コネクタ (メス)	
	VS1-0842-005		2	CONNECTOR, 5P. FEMALE コネクタ (メス)	E1 TYPE
J674	FH2-6537-000		1	SENSOR CABLE センサ ケーブル	
	FH2-6537-000		2	SENSOR CABLE センサ ケーブル	E1 TYPE
J675	NPN			CASSETTE SIZE SENSOR カセット サイズ ケンチ	SW651
	FH2-6537-000		1	SENSOR CABLE センサ ケーブル	
	FH2-6537-000		2	SENSOR CABLE センサ ケーブル	E1 TYPE

FIGURE & KEY NO.	PART NUMBER	RANK	QTY	DESCRIPTION	SERIAL NUMBER / REMARKS
R B - J676	VS1-0842-006		1	CONNECTOR, 6P, FEMALE コネクタ (メス)	
	VS1-0842-006		2	CONNECTOR, 6P, FEMALE コネクタ (メス)	E1 TYPE
	J677 NPN			PAPER SENSOR カミ ザンリョウ ケンチ	PS652
	VS1-0842-003		1	CONNECTOR, 3P, FEMALE コネクタ (メス)	
	VS1-0842-003		2	CONNECTOR, 3P, FEMALE コネクタ (メス)	E1 TYPE
J678	VS1-0842-003		1	CONNECTOR, 3P, FEMALE コネクタ (メス)	
	VS1-0842-003		2	CONNECTOR, 3P, FEMALE コネクタ (メス)	E1 TYPE
J679	FH2-6538-000		1	FEEDER CABLE フィーダ ケーブル	
	FH2-6538-000		2	FEEDER CABLE フィーダ ケーブル	E1 TYPE
J680	NPN			PAPER FEEDER SENSOR カミ ハンソウ ケンチ	PS651
	FH2-6538-000		1	FEEDER CABLE フィーダ ケーブル	
	FH2-6538-000		2	FEEDER CABLE フィーダ ケーブル	E1 TYPE
J681	-----			TO COPIA フクシャキ ホンタイ	D1 TYPE
	VS1-6174-012		1	CONNECTOR, 12P コネクタ	
	VS1-6173-012		2	CONNECTOR, 12P コネクタ	E1 TYPE
	VS1-6174-012		2	CONNECTOR, 12P コネクタ	E1 TYPE

SUPER G3 FAX BOARD

スーパーG3 FAXボード

F61-7204
F61-7214
F61-7224
F61-7234

目 次

CONTENTS

- | | |
|--|--|
| GA. 主要部品配置図 | GA. ASSEMBLY LOCATION DIAGRAM |
| G11. FAXキット | G11. FAX KIT |
| G93. モデムコントローラ回路基板 (LP3000) | G93. MODEM CONTROLLER PCB ASSEMBLY (LP3000) |
| G93A. モデムコントローラ回路基板
(120V/GP160F/GP160PF) | G93A. MODEM CONTROLLER PCB ASSEMBLY
(120V/GP160F/GP160PF) |
| G94. NCUボード回路基板 (LP3000/120V) | G94. NCU BOARD PCB ASSEMBLY (LP3000/120V) |
| G94A. NCUボード回路基板 (GP160F/GP160PF) | G94A. NCU BOARD PCB ASSEMBLY (GP160F/GP160PF) |
| G97. モジュラ回路基板 | G97. MODULAR PCB ASSEMBLY |
| GB. コネクタ一覧 | GB. LIST OF CONNECTORS |
| D4. 部品索引表 | D4. NUMERICAL INDEX |

FIGURE GA ASSEMBLY LOCATION DIAGRAM

主要部品配置図

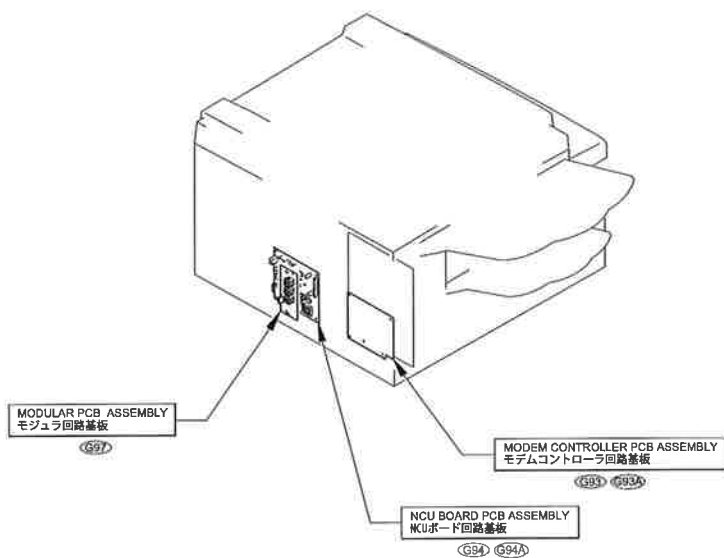


FIGURE G11 FAX KIT FAXキット

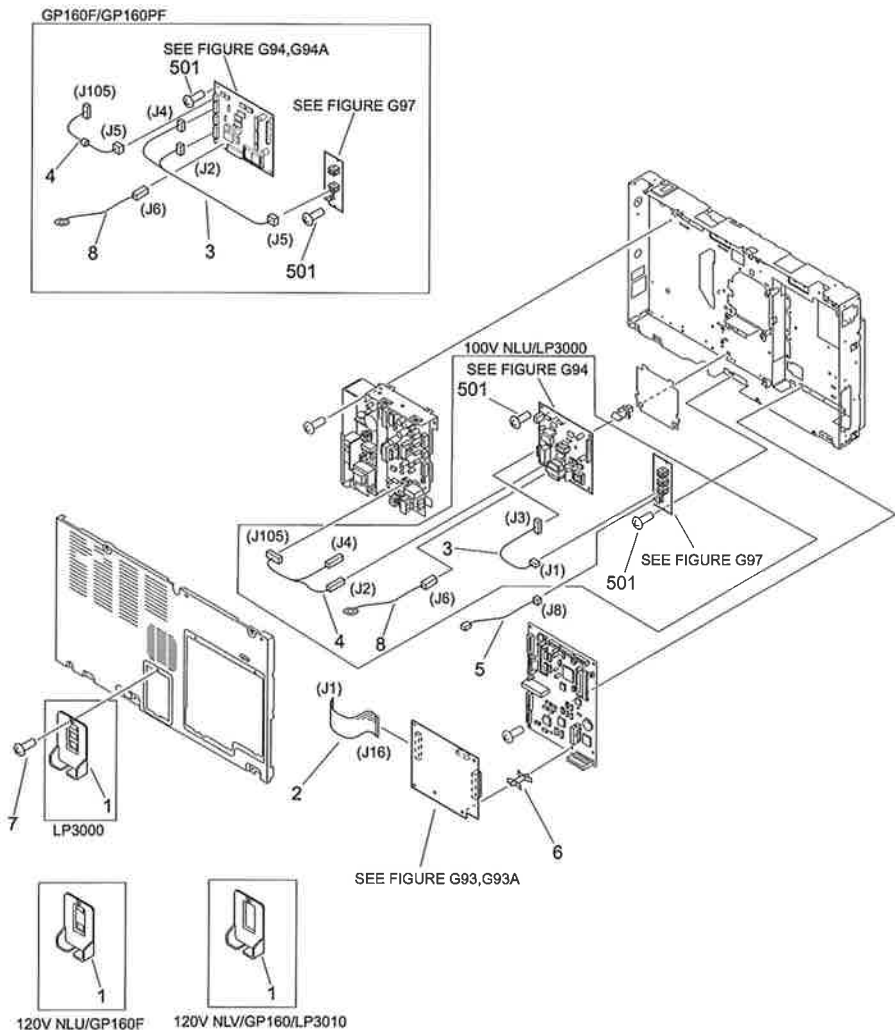


FIGURE & KEY NO.	PART NUMBER	R A N K	Q T Y	DESCRIPTION	SERIAL NUMBER / REMARKS
G11 -	NPN		RF	FAX KIT FAX キット	
1	FB4-5588-000		1	COVER, MODULAR モジュラ カバー	LP3000
	FB4-5769-000		1	COVER, MODULAR モジュラ カバー	120V NLU GP160F/GP160PF
	FB4-5589-000		1	COVER, MODULAR モジュラ カバー	GP160/GP160DF LP3010 120V NLV/NNF
2	FH2-6544-000		1	FLAT CABLE フラット ケーブル	LP3000/120V NLU GP160F/GP160PF J1, 16
3	FH2-6545-000		1	MODULAR NCU CABLE モジュラ NCU ケーブル	LP3000/120V NLU J3, 5
	FH2-6681-000		1	MODULAR NCU CABLE モジュラ NCU ケーブル	GP160F/GP160PF J2, 4, 5
4	FH2-6546-000		1	PCI CABLE P C I ケーブル	LP3000 J2, 4, 105
	FH2-6675-000		1	DC CABLE D C ケーブル	120V NLU GP160F/GP160PF J5, 105
5	HH2-2830-000		1	MODULAR CORD モジュラ コード	LP3000/120V NLU J8
	HH2-1914-000		1	MODULAR CABLE モジュラ ケーブル	GP160F/GP160PF UK UK J8
	HH2-2219-000		1	MODULAR CABLE モジュラ ケーブル	GP160F/GP160PF FRENCH J8
	HH2-2074-000		1	MODULAR CABLE モジュラ ケーブル	GP160F/GP160PF GERMANY J8
6	VT2-0013-020		4	SPACER, PCB P C B スペーサ	LP3000/120V NLU GP160F/GP160PF
7	XA9-0629-000		1	SCREW, RS, M4X8 R S タイト ネジ	
8	FH2-6676-000		1	WIRE, GROUNDING アース コード	120V NLU GP160F/GP160PF J6
501	XB1-2300-607		4	SCREW, MACH., TRUSS HEAD, M3X6 バインド ネジ	LP3000/120V NLU GP160F/GP160PF

FIGURE G93 MODEM CONTROLLER PCB ASSEMBLY (LP3000)
 モデムコントローラ回路基板 (LP3000)

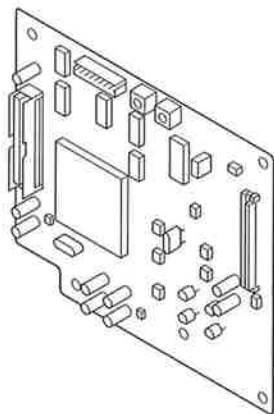


FIGURE & KEY NO.	PART NUMBER	RANK	QTY	DESCRIPTION	SERIAL NUMBER / REMARKS
G93 -	FG2-9728-000		1	MODEM CONTROLLER PCB ASSEMBLY モデム コントローラ カイロ キバン	LP3000
IC11	HH4-2600-000		1	IC, UPD7757GT-703, OGM OGM	

FIGURE G93A

MODEM CONTROLLER PCB ASSEMBLY (120V/GP160F/GP160PF) モデムコントローラ回路基板 (120V/GP160F/GP160PF)

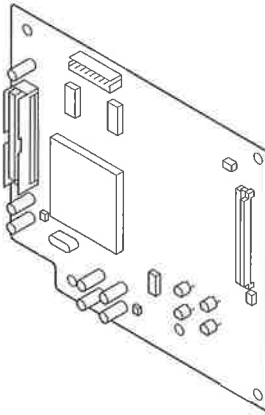


FIGURE & KEY NO.	PART NUMBER	RANK	QTY	DESCRIPTION	SERIAL NUMBER / REMARKS
G93A - IC6	FG2-9729-000		1	MODEM CONTROLLER PCB ASSEMBLY モデム コントローラ カイロ キパン	120V NLU
	FG2-9730-000		1	MODEM CONTROLLER PCB ASSEMBLY モデム コントローラ カイロ キパン	GP160F/GP160PF
	FH4-6101-000		1	IC, AFM97F003X2, HYBRID ハイブリット	GP160F/GP160PF

FIGURE G94 NCU BOARD PCB ASSEMBLY (LP3000/120V)
NCUボード回路基板 (LP3000/120V)

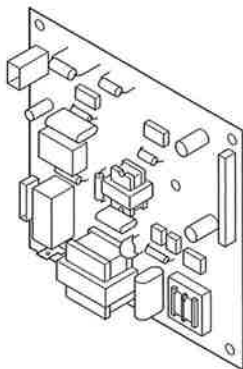


FIGURE & KEY NO.	PART NUMBER	PART NAME	QTY	DESCRIPTION	SERIAL NUMBER / REMARKS
G94 -	HG5-1039-000		1	NCU BOARD PCB ASSEMBLY NCU ボード カイロ キバン	LP3000
	FG2-9771-000		1	NCU BOARD PCB ASSEMBLY NCU ボード カイロ キバン	120V NLU
IC3	HH7-2257-000		1	IC, PS2502-1, PHOTO COUPLER フォト カプラ	LP3000
IC4	HH7-2257-000		1	IC, PS2502-1, PHOTO COUPLER フォト カプラ	LP3000
L1	HH7-1477-000		1	COIL, RETURN リターン コイル	LP3000
T1	HH7-2120-000		1	TRANSFORMER トランス	LP3000/120V NLU
T2	HH7-2112-000		1	TRANSFORMER トランス	LP3000/120V NLU

FIGURE G94A NCU BOARD PCB ASSEMBLY (GP160F/GP160PF)
 NCUボード回路基板 (GP160F/GP160PF)

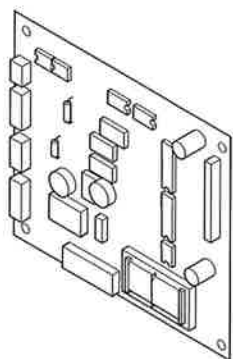


FIGURE & KEY NO.	PART NUMBER	RANK	QTY	DESCRIPTION	SERIAL NUMBER / REMARKS
G94A -	HG5-0616-000		1	NCU BOARD PCB ASSEMBLY NCU ボード カイロ キバン	GP160F/GP160PF ITALIA UK/GERMANY/AMS
	HG5-0886-000		1	NCU BOARD PCB ASSEMBLY NCU ボード カイロ キバン	GP160F/GP160PF FRENCH
	L2 HH7-2298-000		1	INDUCTOR インダクタ	
	L3 HH7-2240-000		1	INDUCTOR インダクタ	
	Q1 HH7-2227-000		1	TRANSFORMER, 2SD217NC2 トランス	
T1 HH7-2179-000		1	TRANSFORMER, 2SD217NC2 トランス		

FIGURE G97 MODULAR PCB ASSEMBLY モジュラ回路基板

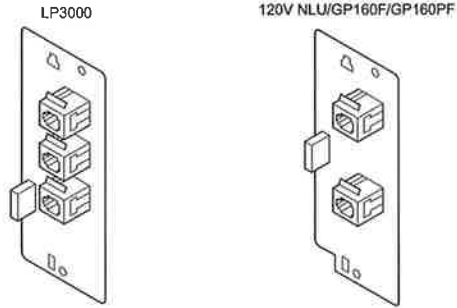


FIGURE & KEY NO.	PART NUMBER	RANK	QTY	DESCRIPTION	SERIAL NUMBER / REMARKS
G97 -	F62-9724-000		1	MODULAR PCB ASSEMBLY モジュラ カイロ キバン	LP3000
	F62-9727-000		1	MODULAR PCB ASSEMBLY モジュラ カイロ キバン	120V NLU
	F62-9726-000		1	MODULAR PCB ASSEMBLY モジュラ カイロ キバン	GP160F/GP160PF

FIGURE GB LIST OF CONNECTORS コネクター一覧

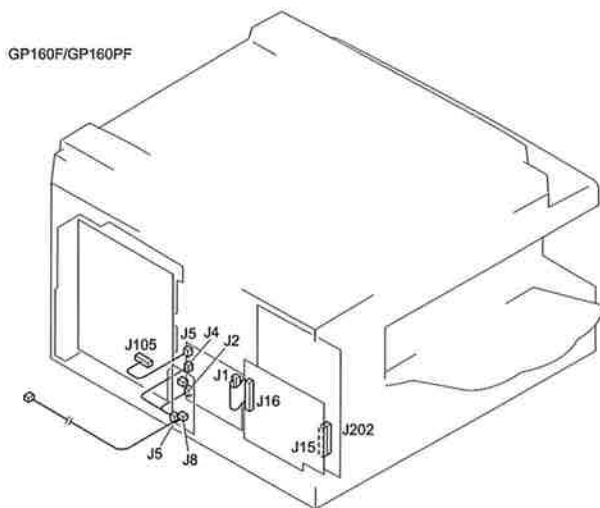
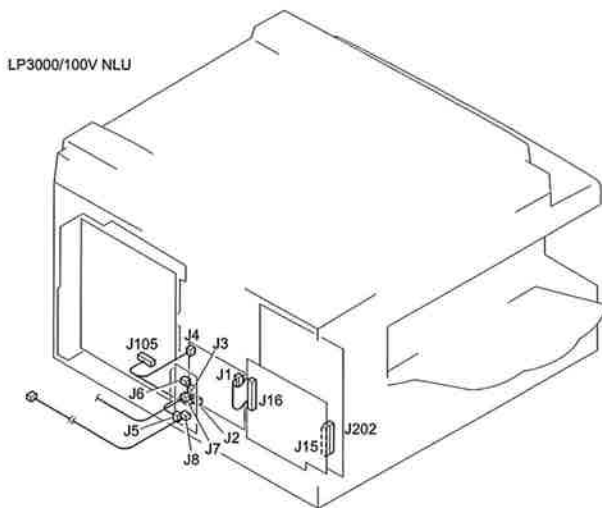


FIGURE & KEY NO.	PART NUMBER	RANK	QTY	DESCRIPTION	SERIAL NUMBER / REMARKS
GB -	NPN		RF	LIST OF CONNECTORS コネクタ イチラン	LP3000/120V NLU GP160F/GP160PF
J 1	PCB			NCU BOARD NCU ボード	
	FH2-6544-000		1	FLAT CABLE フラット ケーブル	
J 2	PCB			NCU BOARD NCU ボード	LP3000 120V NLU GP160F/GP160PF
	FH2-6546-000		1	PCI CABLE PCI ケーブル	LP3000
	FH2-6681-000		1	MODULAR NCU CABLE モジュラ NCU ケーブル	120V NLU GP160F/GP160PF
J 3	PCB			NCU BOARD NCU ボード	LP3000/120V NLU
	FH2-6545-000		1	MODULAR NCU CABLE モジュラ NCU ケーブル	LP3000/120V NLU
	PCB			MODEM CONTROLLER モデム コントローラ	LP3000/120V NLU
J 4	PCB			NCU BOARD NCU ボード	LP3000
	FH2-6546-000		1	PCI CABLE PCI ケーブル	LP3000
	PCB			NCU BOARD NCU ボード	120V NLU GP160F/GP160PF
	FH2-6681-000		1	MODULAR NCU CABLE モジュラ NCU ケーブル	120V NLU GP160F/GP160PF
J 5	PCB			MODULAR モジュラ	LP3000/120V NLU GP160F/GP160PF
	FH2-6545-000		1	MODULAR NCU CABLE モジュラ NCU ケーブル	LP3000/120V NLU
	FH2-6681-000		1	MODULAR NCU CABLE モジュラ NCU ケーブル	GP160F/GP160PF
J 6	-----			TO HAND SET ハンド セット	ACCESSORY
	FH2-6676-000		1	WIRE, GROUNDING アース コード	120V NLU
	PCB			NCU BOARD NCU ボード	120V NLU
	FH2-6676-000		1	WIRE, GROUNDING アース コード	GP160F/GP160PF
	PCB			NCU BOARD NCU ボード	GP160F/GP160PF
	PCB		1	MODULAR モジュラ	
J 7	PCB			MODULAR モジュラ	
J 8	PCB			MODULAR モジュラ	
	HH2-2830-000		1	MODULAR CORD モジュラ コード	LP3000/100V NLU
	HH2-1914-000		1	MODULAR CABLE モジュラ ケーブル	GP160F/GP160PF UK
	HH2-2219-000		1	MODULAR CABLE モジュラ ケーブル	GP160F/GP160PF FRENCH
	HH2-2074-000		1	MODULAR CABLE モジュラ ケーブル	GP160F/GP160PF GERMANY
J 15	PCB			MODEM CONTROLLER モデム コントローラ	

FIGURE & KEY NO.	PART NUMBER	RANK	QTY	DESCRIPTION	SERIAL NUMBER / REMARKS
GB-J16	PCB			MODEM CONTROLLER モデム コントローラ	
	FH2-6544-000		1	FLAT CABLE フラット ケーブル	
J105	-----			TO COPIA フクシャキ ホンタイ	
	FH2-6546-000		1	PCI CABLE PCI ケーブル	LP3000
	FH2-6675-000		1	DC CABLE DC ケーブル	120V NLU GP160F/GP160PF
J202	-----			TO COPIA フクシャキ ホンタイ	

D1

NUMERICAL INDEX (image CLASS 2220/2210/2200)

部品索引表 (image CLASS 2220/2210/2200)

PART NUMBER	FIGURE & KEY NO.	PART NUMBER	FIGURE & KEY NO.	PART NUMBER	FIGURE & KEY NO.
FA3 - 8727 - 000	102 - 64	FB4 - 5530 - 000	102 - 48	FB4 - 5683 - 000	310 - 48
FA3 - 9055 - 000	160 - 5A	FB4 - 5531 - 000	102 - 49	FB4 - 5684 - 000	310 - 49
FA5 - 1185 - 000	160 - 1	FB4 - 5532 - 000	102 - 42	FB4 - 5685 - 000	310 - 28
FA9 - 2753 - 000	102 - 17	FB4 - 5533 - 000	102 - 43	FB4 - 5687 - 000	310 - 1
	102 - 33	FB4 - 5534 - 000	102 - 44	FB4 - 5668 - 000	310 - 2
	150 - 7	FB4 - 5535 - 000	102 - 5	FB4 - 5669 - 000	310 - 3
	151 - 34		102 - 8	FB4 - 5670 - 000	152 - 10
	152 - 16		102 - 15	FB4 - 5671 - 000	310 - 37
	152 - 29		102 - 60	FB4 - 5672 - 000	310 - 56
	310 - 9	FB4 - 5541 - 000	102 - 19	FB4 - 5673 - 000	310 - 57
FA9 - 3633 - 000	180 - 2	FB4 - 5542 - 000	102 - 20	FB4 - 5674 - 000	310 - 55
FA9 - 3666 - 000	180 - 4	FB4 - 5547 - 000	102 - 21	FB4 - 5691 - 000	310 - 31
FA9 - 3667 - 000	160 - 3	FB4 - 5548 - 000	102 - 21	FB4 - 5692 - 000	310 - 44
FB1 - 6568 - 000	103 - 17	FB4 - 5551 - 000	102 - 38	FB4 - 5693 - 000	310 - 45
FB1 - 7109 - 000	101 - 18	FB4 - 5559 - 000	102 - 1	FB4 - 5694 - 000	310 - 46
FB2 - 2342 - 020	810A - 36	FB4 - 5560 - 000	102 - 50	FB4 - 5696 - 000	310 - 5
FB3 - 2195 - 000	220 - 3	FB4 - 5561 - 000	102 - 55	FB4 - 5698 - 000	310 - 6
FB3 - 2224 - 000	100 - 12	FB4 - 5562 - 000	103 - 25	FB4 - 5699 - 000	310 - 7
FB3 - 2411 - 000	400 - 1	FB4 - 5563 - 000	102 - 22	FB4 - 5700 - 000	310 - 52
	401 - 1	FB4 - 5564 - 000	102 - 39	FB4 - 5701 - 000	281 - 1
FB3 - 2791 - 000	103 - 18	FB4 - 5565 - 000	102 - 23	FB4 - 5704 - 000	280 - 1
FB4 - 5402 - 000	101 - 1		102 - 35	FB4 - 5705 - 000	280 - 2
FB4 - 5403 - 000	101 - 2	FB4 - 5571 - 000	100 - 13	FB4 - 5706 - 000	281 - 2
FB4 - 5404 - 000	100 - 19	FB4 - 5572 - 000	100 - 9	FB4 - 5741 - 000	151 - 14
FB4 - 5405 - 000	101 - 3	FB4 - 5573 - 000	100 - 14	FB4 - 5742 - 000	151 - 15
FB4 - 5406 - 000	100 - 22A	FB4 - 5575 - 000	100 - 16	FB4 - 5743 - 000	151 - 16
FB4 - 5407 - 000	100 - 22B	FB4 - 5576 - 000	100 - 23	FB4 - 5745 - 000	150 - 20
FB4 - 5408 - 000	101 - 4	FB4 - 5577 - 000	100 - 17	FB4 - 5746 - 000	150 - 21
FB4 - 5409 - 000	101 - 5	FB4 - 5579 - 040	100 - 6	FB4 - 5747 - 000	150 - 22
FB4 - 5410 - 000	101 - 6	FB4 - 5580 - 030	100 - 8	FB4 - 5751 - 000	151 - 1
FB4 - 5413 - 000	101 - 7	FB4 - 5581 - 000	100 - 5C	FB4 - 5752 - 000	151 - 2
FB4 - 5414 - 000	101 - 9	FB4 - 5582 - 000	100 - 18	FB4 - 5754 - 000	930 - 1
FB4 - 5416 - 000	101 - 19	FB4 - 5584 - 000	100 - 5B	FB4 - 5755 - 000	152 - 12
FB4 - 5418 - 000	101 - 20	FB4 - 5585 - 000	100 - 5E	FB4 - 5757 - 000	930 - 2
FB4 - 5419 - 000	101 - 21	FB4 - 5586 - 000	100 - 10	FB4 - 5758 - 000	810 - 5
FB4 - 5421 - 000	101 - 23	FB4 - 5591 - 000	100 - 15	FB4 - 5759 - 030	810 - 23
FB4 - 5422 - 000	101 - 33	FB4 - 5595 - 000	100 - 5E	FB4 - 5760 - 000	810 - 17
FB4 - 5425 - 000	220 - 1	FB4 - 5597 - 000	100 - 5E	FB4 - 5762 - 000	150 - 10
FB4 - 5427 - 000	101 - 29	FB4 - 5598 - 000	100 - 5E	FB4 - 5764 - 000	152 - 22
FB4 - 5428 - 000	101 - 30	FB4 - 5599 - 000	100 - 5E	FB4 - 5765 - 000	152 - 27
FB4 - 5429 - 000	101 - 31	FB4 - 5602 - 000	152 - 17	FB4 - 5766 - 000	325 - 15
FB4 - 5433 - 000	400 - 2	FB4 - 5603 - 000	810 - 22	FB4 - 5768 - 000	152 - 31
FB4 - 5434 - 000	400 - 3	FB4 - 5605 - 000	150 - 17	FB4 - 5771 - 000	100 - 15
	401 - 2	FB4 - 5606 - 000	150 - 18	FB4 - 5772 - 000	150 - 12A
FB4 - 5435 - 000	401 - 3	FB4 - 5607 - 000	152 - 18	FB4 - 5774 - 000	150 - 3A
FB4 - 5437 - 000	402 - 2	FB4 - 5608 - 000	150 - 19	FB4 - 5775 - 000	150 - 3B
FB4 - 5438 - 000	402 - 3	FB4 - 5609 - 000	151 - 5	FB4 - 5776 - 000	150 - 3C
FB4 - 5439 - 000	402 - 4	FB4 - 5610 - 000	151 - 6	FB4 - 5780 - 000	325 - 11E
FB4 - 5448 - 000	403 - 1	FB4 - 5611 - 000	151 - 7	FB4 - 5781 - 000	325 - 11F
FB4 - 5449 - 000	401 - 4	FB4 - 5612 - 000	151 - 8	FB4 - 5782 - 000	325 - 11B
FB4 - 5450 - 000	401 - 5	FB4 - 5613 - 000	151 - 9	FB4 - 5783 - 000	325 - 11C
FB4 - 5451 - 000	101 - 8	FB4 - 5614 - 000	150 - 5	FB4 - 5786 - 000	810A - 5
	102 - 14	FB4 - 5616 - 000	152 - 7	FB4 - 5787 - 000	810A - 37
FB4 - 5452 - 000	101 - 22	FB4 - 5618 - 000	330 - 1	FB4 - 5789 - 000	810A - 23
FB4 - 5453 - 000	400 - 4	FB4 - 5619 - 000	330 - 2	FB4 - 5790 - 000	810A - 15
FB4 - 5455 - 000	101 - 12	FB4 - 5620 - 000	330 - 3	FB4 - 5793 - 000	810A - 38
FB4 - 5458 - 000	401 - 6	FB4 - 5621 - 000	330 - 4	FB4 - 5794 - 000	810A - 31
FB4 - 5459 - 000	401 - 7	FB4 - 5622 - 000	330 - 5	FB4 - 5795 - 000	810A - 22
FB4 - 5460 - 000	402 - 6	FB4 - 5623 - 000	330 - 6	FB4 - 5800 - 000	810A - 32
FB4 - 5461 - 000	403 - 2A	FB4 - 5624 - 000	330 - 7	FB4 - 5801 - 000	300 - 6
FB4 - 5462 - 000	101 - 37	FB4 - 5625 - 000	330 - 8	FB4 - 5803 - 000	300 - 10A
FB4 - 5463 - 000	101 - 40	FB4 - 5626 - 000	330 - 9	FB4 - 5804 - 000	300 - 7
FB4 - 5484 - 000	100 - 22A	FB4 - 5627 - 000	320 - 1A	FB4 - 5805 - 000	300 - 9
FB4 - 5485 - 000	100 - 22A	FB4 - 5628 - 000	330 - 10	FB4 - 5807 - 000	300 - 12
FB4 - 5487 - 000	100 - 22B	FB4 - 5630 - 000	151 - 32	FB4 - 5808 - 000	300 - 13
	320 - 1A	FB4 - 5631 - 020	150 - 11	FB4 - 5809 - 020	300 - 14
FB4 - 5488 - 000	100 - 22B	FB4 - 5632 - 000	150 - 12A	FB4 - 5810 - 000	300 - 15
	320 - 1A	FB4 - 5633 - 000	150 - 3A	FB4 - 5811 - 000	300 - 16
FB4 - 5501 - 000	103 - 1	FB4 - 5634 - 020	152 - 19	FB4 - 5812 - 000	300 - 19
FB4 - 5502 - 000	103 - 27	FB4 - 5635 - 000	152 - 11	FB4 - 5814 - 000	300 - 1
FB4 - 5503 - 000	102 - 58	FB4 - 5643 - 000	330 - 35	FB4 - 5815 - 000	300 - 23
FB4 - 5505 - 000	102 - 6	FB4 - 5644 - 000	330 - 9	FB4 - 5817 - 000	300 - 3A
FB4 - 5506 - 000	102 - 7	FB4 - 5647 - 000	810A - 27	FB4 - 5818 - 000	300 - 17
FB4 - 5512 - 030	102 - 18	FB4 - 5648 - 000	150 - 3D	FB4 - 5820 - 000	300 - 20
FB4 - 5514 - 000	102 - 34	FB4 - 5649 - 000	330 - 12	FB4 - 5821 - 000	300 - 2
FB4 - 5517 - 000	103 - 4	FB4 - 5651 - 000	152 - 14	FB4 - 5824 - 000	300 - 18A
FB4 - 5518 - 000	103 - 2	FB4 - 5654 - 000	310 - 25	FB4 - 5825 - 000	300 - 8A
FB4 - 5520 - 000	100 - 1	FB4 - 5655 - 000	310 - 26	FB4 - 5833 - 000	300 - 20
FB4 - 5521 - 000	100 - 2	FB4 - 5656 - 000	310 - 34	FB4 - 5836 - 000	300 - 21
FB4 - 5522 - 000	100 - 3	FB4 - 5657 - 000	310 - 35	FB4 - 5837 - 000	100 - 6
FB4 - 5525 - 000	102 - 59	FB4 - 5658 - 000	310 - 36	FB4 - 5840 - 000	100 - 15
FB4 - 5526 - 000	300 - 22	FB4 - 5659 - 000	310 - 40	FB4 - 5841 - 000	100 - 25
FB4 - 5527 - 000	102 - 46	FB4 - 5660 - 000	310 - 41	FB4 - 5842 - 000	100 - 8
FB4 - 5528 - 000	103 - 19	FB4 - 5661 - 000	310 - 47	FB4 - 5843 - 000	100 - 24
FB4 - 5529 - 000	102 - 47	FB4 - 5662 - 000	310 - 27	FB4 - 5844 - 000	100 - 18

PART NUMBER	FIGURE & KEY NO.	PART NUMBER	FIGURE & KEY NO.	PART NUMBER	FIGURE & KEY NO.
FB4 - 5845 - 000	810A - 16	FG6 - 1291 - 000	100 - 5	FS6 - 2916 - 000	261 - 3
FB4 - 5846 - 000	100 - 9	FG6 - 1292 - 000	100 - 5	FS6 - 2917 - 000	300 - 11
FB4 - 5847 - 000	152 - 23	FG6 - 1293 - 000	100 - 5	FS6 - 2918 - 000	300 - 4
FB4 - 5848 - 000	102 - 66	FG6 - 1294 - 000	100 - 5	FS6 - 2919 - 000	310 - 58
FB4 - 5853 - 000	310 - 60	FG6 - 1295 - 000	100 - 5	FS6 - 2941 - 000	152 - 28
FB4 - 6042 - 000	104 - 5A	FG6 - 1418 - 000	104 - 5	FS6 - 2942 - 000	325 - 5
FB4 - 6043 - 000	104 - 6	FG9 - 3772 - 000	160 - 0	FS7 - 0192 - 000	151 - 23
FB4 - 6363 - 000	100 - 5A	FH2 - 5006 - 000	103	FS7 - 0193 - 000	310 - 42
FB4 - 6724 - 000	100 - 25	FH2 - 6523 - 000	B - J 162	FS7 - 0194 - 000	310 - 12
FF5 - 7251 - 000	102 - 9		B - J 163	FS7 - 0195 - 000	310 - 13
FF5 - 7252 - 000	102 - 10		B - J 171	FS7 - 0196 - 000	310 - 14
FF5 - 7255 - 000	102 - 3		B - J 172	FS7 - 0197 - 000	310 - 15
FF5 - 7256 - 000	102 - 4		B - J 173	FS7 - 0198 - 000	310 - 16
FF5 - 7257 - 000	102 - 31		152 - 13	FS7 - 0200 - 000	310 - 17
	102 - 40	FH2 - 6524 - 000	B - J 102	FS7 - 0201 - 000	310 - 18
	100 - 22		B - J 164	FS7 - 0202 - 000	261 - 4
FF5 - 7260 - 000	400 - 5		103 - 26	FS7 - 0203 - 000	261 - 5
FF5 - 7261 - 000	401 - 8	FH2 - 6525 - 000	B - J 502	FS7 - 0204 - 000	261 - 6
FF5 - 7263 - 020	152 - 1		B - J 503	FS7 - 0205 - 000	260 - 8
FF5 - 7268 - 000	320 - 1		150 - 15	FS7 - 0206 - 000	150 - 8
FF5 - 7269 - 000	300 - 3	FH2 - 6526 - 000	B - J 511	FS7 - 0207 - 000	300 - 5
FF5 - 7270 - 000	300 - 10		B - J 512	FS7 - 0236 - 000	810A - 11
FF5 - 7271 - 000	401 - 9		B - J 513	FS7 - 0237 - 000	810A - 12
FF5 - 7273 - 000	300 - 18		310 - 50	HA1 - 2657 - 000	101 - 43
FF5 - 7274 - 000	300 - 8	FH2 - 6527 - 000	B - J 361	HB1 - 0611 - 000	103 - 6
FF5 - 7277 - 020	150 - 3		B - J 362	HB1 - 0612 - 000	103 - 7
FF5 - 7278 - 000	150 - 12		102 - 24	HB1 - 0772 - 000	103 - 8
FF5 - 7279 - 000	403 - 2	FH2 - 6529 - 000	B - J 84	HH2 - 2482 - 000	B - J 101
FF5 - 7280 - 000	310 - 30		B - J 85		B - J 190
FF5 - 7284 - 000	100 - 22		101 - 24		103 - 13
FF5 - 7285 - 000	150 - 12	FH2 - 6530 - 000	104 - 2	HH4 - 2484 - 000	950 - IC41
FF5 - 7286 - 000	150 - 3	FH2 - 6531 - 000	B - J 505	HH4 - 2642 - 000	950 - IC15
FF5 - 7291 - 000	320 - 1		B - J 507	HH4 - 2643 - 000	950 - IC28
FF5 - 7292 - 000	320 - 1		B - J 509	HH4 - 3037 - 000	950 - IC38
FF5 - 7294 - 000	325 - 11		B - J 510	PCB	B - J 20
FF5 - 7295 - 000	810A - 30		B - J 514		B - J 21
FF5 - 7296 - 000	100 - 22		B - J 515		B - J 31
FF9 - 1694 - 000	160 - 5		B - J 516		B - J 32
FG2 - 9732 - 000	940 - 0		B - J 518		B - J 33
FG2 - 9735 - 000	940 - 0		B - J 519		B - J 41
FG2 - 9736 - 000	940 - 0		152 - 8		B - J 42
FG2 - 9752 - 040	930 - 3	FH2 - 6532 - 000	103 - 3		B - J 43
FG2 - 9753 - 000	972 - 0	FH2 - 6541 - 000	B - J 175		B - J 101
FG2 - 9759 - 000	103 - 24		B - J 176		B - J 103
FG2 - 9760 - 000	102 - 57	FH2 - 6543 - 000	102 - 67		B - J 104
FG2 - 9761 - 000	101 - 35	FH2 - 6553 - 000	B - J 38		B - J 105
FG2 - 9769 - 000	930 - 3		B - J 39		B - J 106
FG2 - 9770 - 000	930 - 3	FH2 - 6554 - 000	B - J 23		B - J 107
FG3 - 0940 - 000	950 - 0		B - J 24		B - J 111
FG3 - 0942 - 000	950 - 0		101 - 32		B - J 201
FG3 - 0943 - 000	950 - 0	FH2 - 6671 - 000	104 - 5B		B - J 202
FG6 - 1192 - 000	220 - 0	FH2 - 6672 - 000	104 - 3		B - J 203
FG6 - 1193 - 000	400 - 0	FH3 - 2525 - 000	103 - 28		B - J 204
FG6 - 1194 - 000	402 - 0	FH3 - 2526 - 000	103 - 28		B - J 205
FG6 - 1195 - 000	403 - 0	FH3 - 2548 - 000	103 - 28		B - J 207
FG6 - 1196 - 000	401 - 0	FH3 - 7204 - 000	400 - 6		B - J 208
FG6 - 1202 - 000	310 - 0	FH4 - 5717 - 000	950 - IC29		B - J 211
FG6 - 1210 - 000	261 - 0	FH6 - 0739 - 000	101 - 36		B - J 212
FG6 - 1216 - 030	330 - 0	FH6 - 0740 - 000	101 - 36		B - J 214
FG6 - 1217 - 000	260 - 0	FH6 - 0778 - 000	101 - 36		B - J 216
FG6 - 1219 - 060	810 - 0	FH6 - 0779 - 000	101 - 36		B - J 219
FG6 - 1220 - 000	320 - 0	FH6 - 0780 - 000	101 - 36		B - J 301
FG6 - 1237 - 000	151 - 4	FH6 - 0781 - 000	101 - 36		B - J 302
	151 - 17	FH6 - 0782 - 000	101 - 36		B - J 303
FG6 - 1239 - 000	325 - 0	FH6 - 1520 - 000	220 - 2		B - J 304
FG6 - 1247 - 000	100 - 5	FH6 - 3858 - 000	103 - 5		B - J 305
FG6 - 1257 - 000	330 - 0	FH7 - 3342 - 000	400 - 7		B - J 306
FG6 - 1258 - 000	810A - 0	FH7 - 4465 - 000	104 - 1		B - J 307
FG6 - 1259 - 000	810A - 0	FH7 - 6152 - 000	104 - 5C		B - J 308
FG6 - 1262 - 000	100 - 5	FH7 - 7409 - 000	101 - 38		B - J 309
FG6 - 1265 - 000	100 - 5	FH7 - 7410 - 000	101 - 41		B - J 310
FG6 - 1270 - 000	320 - 0	FN5 - 4131 - 000	402 - 5		B - J 311
FG6 - 1271 - 000	320 - 0	FS1 - 1205 - 000	310 - 8		B - J 312
FG6 - 1273 - 000	325 - 0	FS1 - 9010 - 000	100 - 21		B - J 501
FG6 - 1275 - 000	810A - 20	FS2 - 2351 - 000	103 - 20		B - J 901
FG6 - 1278 - 000	310 - 0	FS5 - 1853 - 000	151 - 22		B - J1001
FG6 - 1282 - 000	100 - 5	FS5 - 1854 - 000	310 - 10	RB1 - 1447 - 000	810 - 26
FG6 - 1283 - 000	100 - 5	FS5 - 3681 - 000	101 - 10	RB1 - 2114 - 000	102 - 11
FG6 - 1284 - 000	100 - 5	FS5 - 9542 - 000	101 - 25		102 - 16
FG6 - 1285 - 000	100 - 5	FS6 - 2910 - 000	102 - 32	RB1 - 2190 - 000	261 - 7
FG6 - 1286 - 000	100 - 5		102 - 41		310 - 19
FG6 - 1287 - 000	100 - 5	FS6 - 2912 - 000	102 - 62	RB1 - 6120 - 000	150 - 1
FG6 - 1288 - 000	100 - 5	FS6 - 2913 - 000	101 - 11	RB1 - 6121 - 000	150 - 2
FG6 - 1289 - 000	100 - 5	FS6 - 2914 - 000	151 - 18	RB1 - 6132 - 000	261 - 8
FG6 - 1290 - 000	100 - 5	FS6 - 2915 - 000	310 - 11	RB1 - 6134 - 000	150 - 4

PART NUMBER	FIGURE & KEY NO.	PART NUMBER	FIGURE & KEY NO.	PART NUMBER	FIGURE & KEY NO.
RB1 - 6135 - 000	261 - 9	RB2 - 1958 - 000	152 - 23	RS5 - 2934 - 000	330 - 25
RB1 - 6136 - 000	150 - 6	RB2 - 2002 - 000	151 - 19	RS5 - 2937 - 000	330 - 26
RB1 - 6137 - 000	150 - 14A	RB2 - 2007 - 000	151 - 20	RS5 - 2950 - 000	810 - 9
RB1 - 6138 - 000	150 - 14B	RB2 - 3784 - 000	320 - 3		810A - 9
RB1 - 6167 - 020	325 - 13A	RB2 - 3785 - 000	320 - 4	RS5 - 2951 - 000	810 - 10
RB1 - 6168 - 020	310 - 20	RB2 - 4393 - 000	810A - 30A		810A - 10
	325 - 3	RB2 - 4395 - 000	810A - 28	RS5 - 9056 - 000	103 - 9
RB1 - 6169 - 020	325 - 4	RF5 - 1332 - 020	325 - 13	RS6 - 0335 - 000	260 - 12
RB1 - 6177 - 000	151 - 24	RF5 - 2399 - 000	151 - 29	RS6 - 0336 - 000	260 - 13
RB1 - 6179 - 000	151 - 25	RF5 - 2400 - 000	150 - 13A	RS6 - 0337 - 000	260 - 21
	310 - 21	RF5 - 2403 - 000	325 - 10	RS6 - 0338 - 000	260 - 14
	310 - 43	RF5 - 2404 - 000	325 - 11	RS6 - 0342 - 000	260 - 15
RB1 - 6185 - 000	151 - 26	RF5 - 2409 - 000	260 - 7	RS6 - 0343 - 000	260 - 18
RB1 - 6192 - 000	330 - 11	RF5 - 2421 - 000	151 - 27	RS6 - 0344 - 000	260 - 17
RB1 - 6195 - 000	330 - 12	RF5 - 2490 - 000	310 - 33	RS6 - 0345 - 000	260 - 18
RB1 - 6196 - 000	330 - 13		310 - 54	RS6 - 0346 - 000	260 - 19
RB1 - 6200 - 000	330 - 14	RG5 - 3518 - 000	150 - 13	RS6 - 0348 - 000	260 - 20
RB1 - 6203 - 000	151 - 10A	RG5 - 3520 - 000	150 - 14	RS6 - 0351 - 000	330 - 27
RB1 - 8865 - 000	310 - 22	RG5 - 3525 - 000	151 - 10	RS6 - 0352 - 000	330 - 28
RB1 - 8922 - 000	310 - 38	RG5 - 3527 - 000	330 - 29	RS6 - 0354 - 000	810 - 11
RB1 - 8945 - 000	310 - 23	RG5 - 3530 - 000	810 - 19	RS6 - 0355 - 000	810 - 12
RB1 - 8974 - 000	310 - 32		810A - 19	RS6 - 0356 - 000	810 - 13
RB2 - 1774 - 000	152 - 24	RG5 - 3531 - 000	810A - 19		810A - 13
RB2 - 1775 - 000	152 - 25	RG5 - 3536 - 000	810 - 20	RS6 - 0358 - 000	325 - 17
RB2 - 1780 - 000	151 - 28	RG5 - 3540 - 000	810 - 18	RS6 - 0359 - 000	325 - 7
RB2 - 1781 - 000	150 - 23		810A - 18	RS6 - 2192 - 000	810A - 32
RB2 - 1783 - 000	150 - 24	RG5 - 3541 - 000	810 - 29		810A - 34
RB2 - 1784 - 000	150 - 25		810A - 29	VD7 - 0502 - 001	104 - 5D
RB2 - 1786 - 000	150 - 26	RG5 - 3562 - 000	151 - 11	VS1 - 0172 - 006	B - J 62
RB2 - 1794 - 000	151 - 13A	RG5 - 3603 - 000	151 - 12	VS1 - 0642 - 003	B - J 66
RB2 - 1795 - 000	151 - 13E	RG5 - 4504 - 000	151 - 13		B - J 67
RB2 - 1796 - 000	151 - 13B	RH2 - 5263 - 000	B - J 101		B - J 357
RB2 - 1797 - 000	151 - 13C		B - J 190	VS1 - 0842 - 004	B - J1306
RB2 - 1798 - 000	151 - 13D		103 - 16	VS1 - 0842 - 005	B - J 355
RB2 - 1811 - 000	325 - 8	RH2 - 5279 - 000	B - J1302		B - J 353
RB2 - 1812 - 000	325 - 9	RH2 - 5281 - 000	B - J1303		B - J 366
RB2 - 1818 - 000	325 - 11A	RH2 - 5312 - 000	B - J 190		B - J 367
RB2 - 1819 - 000	325 - 6		103 - 16		B - J 368
RB2 - 1827 - 000	320 - 2	RH2 - 5316 - 000	B - J1302		B - J1307
RB2 - 1833 - 000	150 - 14C	RH2 - 5342 - 000	B - J1301	VS1 - 0842 - 006	B - J 91
RB2 - 1837 - 000	325 - 12	RH2 - 5343 - 000	B - J1301		B - J 92
RB2 - 1838 - 000	325 - 14	RH2 - 5366 - 000	B - J1303		B - J 93
RB2 - 1843 - 000	325 - 10A	RH3 - 5023 - 000	930 - T401		B - J 94
RB2 - 1844 - 000	325 - 11B	RH3 - 5024 - 000	930 - T402	VS1 - 0842 - 107	B - J 354
RB2 - 1845 - 000	325 - 11C	RH3 - 5025 - 000	930 - T404	VS1 - 0842 - 008	B - J 358
RB2 - 1846 - 000	325 - 11D		930 - T405	VS1 - 0842 - 011	B - J 181
RB2 - 1850 - 000	260 - 4		930 - T402		B - J 82
RB2 - 1852 - 000	260 - 5	RH3 - 5026 - 000	930 - T403		B - J 353
RB2 - 1859 - 000	260 - 6		930 - T407	VS1 - 0852 - 011	B - J 183
RB2 - 1869 - 000	152 - 20	RH3 - 5027 - 000	930 - T406		B - J 184
RB2 - 1872 - 000	151 - 27A	RH5 - 0110 - 000	930 - X301		B - J 356
RB2 - 1880 - 000	330 - 15	RH6 - 3712 - 000	930 - R465	VS1 - 0904 - 002	B - J1305
RB2 - 1881 - 000	330 - 16		930 - R489	VS1 - 5057 - 002	B - J 506
RB2 - 1886 - 000	330 - 17	RH7 - 1354 - 000	152 - 26		B - J 517
RB2 - 1887 - 000	330 - 18	RH7 - 1357 - 000	260 - 8		103 - 24A
RB2 - 1888 - 000	330 - 19	RH7 - 5174 - 000	310 - 24		152 - 8A
RB2 - 1895 - 000	330 - 10	RH7 - 5191 - 020	150 - 9	VS1 - 5057 - 003	B - J 173
RB2 - 1896 - 000	330 - 34	RH7 - 5192 - 020	151 - 30		152 - 39
RB2 - 1899 - 000	330 - 32	RH7 - 5194 - 000	261 - 10	VS1 - 5057 - 005	B - J 363
RB2 - 1901 - 000	330 - 20	RH7 - 7077 - 000	930 - TH302		B - J 367
RB2 - 1902 - 000	930 - JH401	RH9 - 0737 - 000	330 - 22		102 - 57A
	930 - JH402	RS1 - 0519 - 000	320 - 5	VS1 - 5057 - 006	B - J 92
	930 - JH406	RS1 - 1016 - 000	310 - 4	VS1 - 5057 - 007	101 - 35A
	930 - JH407		310 - 53	VS1 - 5452 - 003	B - J 156
RB2 - 1903 - 000	330 - 30	RS1 - 1087 - 000	810 - 7	VS1 - 5452 - 006	B - J 375
RB2 - 1904 - 000	330 - 21		810A - 7		B - J 377
RB2 - 1905 - 000	330 - 31	RS5 - 0692 - 000	261 - 11	VS1 - 5452 - 007	B - J 376
RB2 - 1906 - 000	150 - 16	RS5 - 1386 - 000	325 - 1	VS1 - 5452 - 010	B - J 371
RB2 - 1908 - 000	810 - 33	RS5 - 1387 - 000	260 - 9		B - J 372
RB2 - 1919 - 000	810 - 1	RS5 - 1388 - 000	260 - 10	VS1 - 5452 - 012	B - J 352
	810A - 1	RS5 - 1389 - 000	810 - 6	VS1 - 5452 - 013	B - J 48
RB2 - 1920 - 000	810 - 2		810A - 6		B - J 49
	810A - 2	RS5 - 1391 - 000	810 - 8	VS1 - 5820 - 002	B - J 504
RB2 - 1924 - 000	810 - 3		810A - 8		152 - 8C
	810A - 3	RS5 - 1392 - 000	151 - 31	VS1 - 5820 - 003	B - J 508
RB2 - 1927 - 000	810 - 21	RS5 - 1393 - 000	325 - 2		152 - 8B
	810A - 21	RS5 - 1394 - 000	325 - 16	VS1 - 6084 - 003	B - J 157
RB2 - 1930 - 000	810 - 4	RS5 - 1426 - 000	810A - 33	VS1 - 6084 - 012	B - J 352
	810A - 4		810A - 35	VS1 - 6084 - 013	B - J 50
RB2 - 1940 - 000	810 - 15	RS5 - 2431 - 000	330 - 23		B - J 51
RB2 - 1943 - 000	810 - 18	RS5 - 2441 - 000	150 - 28	VS1 - 6173 - 012	102 - 56
RB2 - 1944 - 000	810 - 28	RS5 - 2442 - 000	150 - 27	VS1 - 6197 - 006	B - J 157
RB2 - 1951 - 000	810 - 31	RS5 - 2653 - 000	310 - 39	VS1 - 6197 - 024	B - J 352
RB2 - 1955 - 000	810 - 30	RS5 - 2931 - 000	260 - 11	VS1 - 6197 - 026	B - J 203
RB2 - 1956 - 000	810 - 27	RS5 - 2933 - 000	330 - 24	VS1 - 6372 - 006	B - J 61

PART NUMBER	FIGURE & KEY NO.	PART NUMBER	FIGURE & KEY NO.	PART NUMBER	FIGURE & KEY NO.
VS3 - 5008 - 014	B - J 151	XB1 - 2300 - 409	220 - 501		
	B - J 152	XB1 - 2300 - 607	100 - 501		
VS3 - 5008 - 024	B - J 351		101 - 505		
VS9 - 5009 - 022	B - J 353		103 - 503		
VT2 - 0002 - 006	103 - 10		104 - 5F		
WC2 - 5332 - 000	102 - 25		150 - 501		
WC4 - 0138 - 000	102 - 51	XB1 - 2300 - 609	400 - 501		
WG8 - 5362 - 000	101 - 26	XB1 - 2301 - 207	103 - 501		
	103 - 21	XB1 - 2400 - 606	100 - 504		
	152 - 9	XB1 - 2400 - 607	152 - 503		
	310 - 29		310 - 501		
	310 - 51	XB1 - 2400 - 609	101 - 502		
	810 - 24	XB1 - 2401 - 609	160 - 501		
	810A - 24	XB2 - 5400 - 609	403 - 501		
WK1 - 5047 - 000	950 - 2	XB2 - 7300 - 607	101 - 504		
WK1 - 5101 - 000	950 - 1	XB2 - 7400 - 607	100 - 503		
WS1 - 0172 - 000	950 - 3		103 - 502		
	950 - 4		150 - 503		
WS3 - 1141 - 000	B - J 62	XB4 - 7300 - 607	320 - 501		
WS3 - 1305 - 000	B - J 351	XB4 - 7400 - 809	300 - 501		
WS3 - 5063 - 000	B - J 151	XB4 - 7401 - 007	152 - 502		
	B - J 152	XB4 - 7401 - 207	330 - 501		
WS3 - 5596 - 000	B - J 61	XB4 - 7401 - 209	160 - 502		
WS4 - 0186 - 000	B - J1304	XB6 - 7300 - 409	401 - 501		
WS4 - 0235 - 000	B - J1305	XB6 - 7300 - 607	102 - 503		
WS4 - 0241 - 000	B - J1304		261 - 501		
WT2 - 0136 - 000	152 - 2		930 - 501		
WT2 - 0301 - 000	103 - 11	XB6 - 7301 - 207	100 - 502		
WT2 - 0317 - 000	101 - 34		152 - 501		
	102 - 63	XB7 - 1030 - 069	401 - 502		
	103 - 12	XB7 - 2100 - 509	102 - 501		
	152 - 3	XD1 - 3100 - 409	102 - 29		
WT2 - 0434 - 000	152 - 21		102 - 37		
WT2 - 0495 - 000	810 - 25	XD2 - 1100 - 242	310 - 502		
	810A - 25	XD2 - 1100 - 322	150 - 504		
WT2 - 0507 - 000	152 - 6		151 - 502		
WT2 - 5026 - 000	101 - 39	XD2 - 1100 - 502	310 - 504		
	101 - 42		325 - 501		
	102 - 52		401 - 503		
	103 - 13	XD2 - 1100 - 642	101 - 503		
	104 - 4		310 - 503		
	400 - 8	XD2 - 1200 - 802	810 - 501		
WT2 - 5031 - 000	103 - 14		810A - 501		
WT2 - 5035 - 000	102 - 26	XD2 - 2300 - 502	150 - 502		
WT2 - 5056 - 000	101 - 27	XD3 - 1200 - 122	151 - 501		
	104 - 5E	XD3 - 1200 - 142	310 - 505		
WT2 - 5098 - 000	152 - 4	XD3 - 1300 - 182	101 - 501		
WT2 - 5134 - 000	152 - 5	XF9 - 0668 - 000	101 - 16		
WT2 - 5547 - 000	102 - 65	XC9 - 0237 - 000	101 - 17		
XA9 - 0267 - 000	260 - 22				
XA9 - 0546 - 020	101 - 13				
XA9 - 0605 - 000	100 - 5D				
	100 - 7				
	101 - 14				
	102 - 12				
	102 - 53				
	310 - 59				
XA9 - 0629 - 000	100 - 20				
	101 - 15				
	102 - 2				
	102 - 13				
	102 - 36				
	102 - 45				
	102 - 54				
	102 - 61				
	103 - 15				
	103 - 22				
XA9 - 0685 - 000	101 - 2B				
	102 - 28				
XA9 - 0686 - 000	151 - 3				
	151 - 21				
	152 - 15				
XA9 - 0702 - 000	810 - 14				
	810A - 14				
	810A - 26				
XA9 - 0722 - 000	103 - 23				
XA9 - 0794 - 000	100 - 4				
	104 - 7				
XA9 - 0815 - 000	151 - 10B				
XA9 - 0838 - 000	151 - 33				
XA9 - 0863 - 000	102 - 27				
XA9 - 1022 - 000	401 - 10				
	402 - 1				
XA9 - 1041 - 000	100 - 11				
XB1 - 2231 - 009	102 - 502				

D2

NUMERICAL INDEX (ADF - H1)

部品索引表 (ADF - H1)

PART NUMBER	FIGURE & KEY NO.	PART NUMBER	FIGURE & KEY NO.	PART NUMBER	FIGURE & KEY NO.
FB1 - 8770 - 000	P32 - 25	FH2 - 6564 - 000	P B - J859	PCB	P B - J851
FB4 - 5901 - 000	P11 - 1		P B - J860	RS1 - 1016 - 000	P35 - 33
FB4 - 5903 - 000	P11 - 3A		P11 - 6	VS1 - 5057 - 003	P35 - 6A
FB4 - 5906 - 000	P32 - 4A	FH6 - 1521 - 000	P35 - 24	VS1 - 5057 - 009	P11 - 15P
FB4 - 5907 - 000	P32 - 1	FHT - 5890 - 000	P42 - 7	WGB - 5333 - 000	P11 - 11
FB4 - 5908 - 000	P32 - 2	FHT - 7503 - 000	P35 - 32	WGB - 5362 - 000	P11 - 15B
FB4 - 5909 - 000	P32 - 3	FS1 - 1205 - 000	P32 - 5		P32 - 16
FB4 - 5913 - 000	P32 - 26		P35 - 3		P35 - 4
FB4 - 5915 - 000	P10 - 1		P35 - 27	WT2 - 0261 - 000	P11 - 15J
FB4 - 5917 - 000	P10 - 2	FS5 - 9545 - 000	P11 - 7		P35 - 22
FB4 - 5925 - 000	P35 - 1	FS5 - 9546 - 000	P11 - 8	WT2 - 0262 - 000	P35 - 23
FB4 - 5927 - 000	P42 - 1	FS6 - 2920 - 000	P32 - 6	WT2 - 0296 - 000	P35 - 21
FB4 - 5928 - 000	P42 - 3	FS6 - 2921 - 000	P32 - 7		P35 - 26
FB4 - 5928 - 000	P10 - 3	FS6 - 2922 - 000	P42 - 6	WT2 - 5056 - 000	P11 - 15H
FB4 - 5932 - 000	P10 - 4	FS6 - 2924 - 000	P11 - 15F	WT2 - 5547 - 000	P11 - 15C
FB4 - 5933 - 000	P10 - 11	FS6 - 2925 - 000	P35 - 18	XA9 - 0591 - 000	P11 - 12
FB4 - 5934 - 000	P42 - 4	FS6 - 2926 - 000	P35 - 19		P32 - 15
FB4 - 5935 - 000	P10 - 12	FS7 - 0208 - 000	P32 - 8		P32 - 31
FB4 - 5936 - 000	P10 - 15	FS7 - 0209 - 000	P32 - 9	XA9 - 0772 - 000	P11 - 14
FB4 - 5937 - 000	P32 - 23	FS7 - 0215 - 000	P32 - 19		P32 - 18
FB4 - 5938 - 000	P10 - 9	FS7 - 0218 - 000	P35 - 2		P42 - 8
FB4 - 5939 - 000	P10 - 15	FS7 - 0219 - 000	P35 - 20	XA9 - 0795 - 000	P11 - 13
FB4 - 5940 - 000	P32 - 22	FS7 - 0220 - 000	P35 - 25	XA9 - 1013 - 000	P10 - 8
FB4 - 5941 - 000	P10 - 17	FS7 - 0232 - 000	P35 - 34	XB1 - 2300 - 607	P10 - 501
FB4 - 5944 - 000	P10 - 1B	FS7 - 0233 - 000	P10 - 7		P11 - 15M
FB4 - 5945 - 000	P10 - 19	HA1 - 6823 - 000	P32 - 10		P11 - 501
FB4 - 5946 - 000	P10 - 20	HA1 - 6692 - 000	P32 - 4B		P31 - 501
FB4 - 5947 - 000	P10 - 6	HB1 - 0614 - 000	P10 - 5		P32 - 501
FB4 - 5948 - 000	P11 - 15D	HB1 - 0640 - 000	P32 - 30		P35 - 501
FB4 - 5949 - 000	P11 - 15E	HB1 - 0887 - 000	P32 - 11	XB1 - 2400 - 607	P11 - 15L
FB4 - 5950 - 000	P11 - 15G	HB1 - 0894 - 000	P32 - 27		P32 - 502
FB4 - 5953 - 000	P10 - 10	HB1 - 0904 - 000	P35 - 28	XB2 - 7300 - 607	P32 - 504
FB4 - 5954 - 000	P32 - 4C	HB1 - 0905 - 000	P31 - 1	XB6 - 7300 - 409	P11 - 502
FB4 - 5958 - 000	P11 - 3B	HB1 - 0906 - 000	P31 - 2		P32 - 503
FB4 - 5960 - 000	P35 - 12	HB1 - 0907 - 000	P31 - 3		P35 - 504
FB4 - 5961 - 000	P35 - 13	HB1 - 0908 - 000	P31 - 4	XB6 - 7300 - 607	P11 - 15N
FB4 - 5962 - 000	P35 - 14	HB1 - 0909 - 000	P31 - 19	XD1 - 4200 - 302	P11 - 503
FB4 - 5964 - 000	P35 - 15	HB1 - 0910 - 000	P31 - 20	XD2 - 1100 - 322	P31 - 502
FB4 - 5965 - 000	P35 - 16	HB1 - 0911 - 000	P31 - 21	XD2 - 1100 - 402	P32 - 505
FB4 - 5966 - 000	P42 - 2	HB1 - 0913 - 000	P31 - 8		P35 - 505
FB4 - 5967 - 000	P42 - 5	HB1 - 0914 - 000	P31 - 13	XD2 - 1100 - 502	P31 - 503
FB4 - 5968 - 000	P35 - 17	HB1 - 0915 - 000	P31 - 14		P32 - 506
FB4 - 5970 - 000	P11 - 2	HB1 - 0918 - 000	P31 - 16	XD2 - 1100 - 642	P35 - 503
FB4 - 5971 - 000	P10 - 2	HB1 - 0919 - 000	P31 - 17	XD3 - 2200 - 122	P32 - 502
FB4 - 5972 - 000	P10 - 2	HB1 - 0933 - 000	P31 - 22	XF2 - 1612 - 940	P35 - 35
FB4 - 5973 - 000	P10 - 2	HB1 - 1385 - 000	P31 - 9	XF9 - 0502 - 000	P31 - 27
FB4 - 5974 - 000	P10 - 2	HB1 - 1581 - 000	P32 - 24		
FB4 - 5975 - 000	P35 - 11	HB1 - 1989 - 000	P32 - 17		
FB4 - 5982 - 000	P10 - 18	HB1 - 2015 - 000	P10 - 13		
FB4 - 5983 - 000	P10 - 16	HB1 - 2016 - 000	P11 - 9		
FF5 - 7301 - 000	P11 - 3	HB1 - 2017 - 000	P11 - 10		
FF5 - 7309 - 000	P32 - 4	HB1 - 2018 - 000	P10 - 14		
FG2 - 9755 - 000	P90 -	HB1 - 3435 - 000	P31 - 23		
FG2 - 9756 - 000	P91 -	HB1 - 3436 - 000	P31 - 24		
FG6 - 1303 - 000	P32 - 21	HG5 - 1652 - 000	P31 - 1		
FG6 - 1306 - 000	P11 - 15	HS1 - 1017 - 000	P31 - 10		
FG6 - 1314 - 000	P35 - 1	HS1 - 1030 - 000	P31 - 5		
FG6 - 1316 - 000	P42 -	HS1 - 2033 - 000	P31 - 11		
FH2 - 6540 - 000	P B - J887	HS1 - 2257 - 000	P32 - 12		
	P B - J868	HS1 - 2278 - 000	P32 - 13		
	P11 - 15K	HS1 - 3064 - 000	P31 - 6		
FH2 - 6557 - 000	P B - J251	HS1 - 9004 - 000	P35 - 29		
	P B - J873	HS5 - 0080 - 000	P31 - 12		
	P B - J874		P31 - 18		
	P11 - 5	HS5 - 0104 - 000	P35 - 7		
FH2 - 6558 - 000	P11 - 4	HS5 - 0105 - 000	P35 - 30		
FH2 - 6559 - 000	P B - J852	HS5 - 0108 - 000	P35 - 31		
	P B - J853	HS5 - 0107 - 000	P31 - 7		
	P B - J854	HS5 - 0109 - 000	P31 - 15		
	P35 - 5	HS5 - 0162 - 000	P35 - 8		
FH2 - 6560 - 000	P B - J861	HS5 - 0163 - 000	P35 - 9		
	P B - J862	HS5 - 1026 - 000	P32 - 14		
	P32 - 29	HS5 - 1046 - 000	P35 - 10		
FH2 - 6561 - 000	P B - J863	HS5 - 2088 - 000	P32 - 28		
	P B - J864	HS5 - 2153 - 000	P31 - 25		
	P35 - 6	HS5 - 3011 - 000	P31 - 26		
FH2 - 6562 - 000	P B - J865	HS5 - 6008 - 000	P32 - 20		
	P B - J866	PCB	P B - J801		
	P11 - 15A		P B - J802		
FH2 - 6563 - 000	P B - J857		P B - J810		
	P B - J858		P B - J811		
	P B - J860		P B - J812		
	P11 - 6		P B - J813		
FH2 - 6564 - 000	P B - J857		P B - J814		
	P B - J858		P B - J815		

PART NUMBER	FIGURE & KEY NO.	PART NUMBER	FIGURE & KEY NO.	PART NUMBER	FIGURE & KEY NO.
FA9 - 2568 - 000	R11 - 43	FB4 - 6036 - 000	R11 - 44	RB1 - 2190 - 000	R31 - 21
	R12 - 43		R12 - 44	RB1 - 6179 - 000	R31 - 22
FB2 - 5500 - 000	R11 - 39	FB4 - 6037 - 000	R31 - 3		R31 - 24
FB4 - 5512 - 030	R11 - 4	FB4 - 6038 - 000	R11 - 31	RB1 - 8865 - 000	R31 - 33
	R12 - 4		R12 - 31	RB1 - 8922 - 000	R31 - 58
FB4 - 5526 - 000	R30 - 22	FB4 - 6039 - 000	R31 - 60	RB1 - 8945 - 000	R31 - 24
FB4 - 5532 - 000	R11 - 18	FB4 - 6040 - 000	R11 - 20	RB1 - 8974 - 000	R31 - 41
	R12 - 18		R12 - 20	RF5 - 2490 - 000	R31 - 25
FB4 - 5534 - 000	R11 - 19	FB4 - 6045 - 000	R90 - 1		R31 - 42
	R12 - 19	FB4 - 6047 - 000	R31 - 32	RH7 - 1359 - 000	R31 - 49
FB4 - 5535 - 000	R11 - 12	FF5 - 7269 - 000	R30 - 3	RH7 - 5174 - 000	R31 - 49
	R11 - 32	FF5 - 7270 - 000	R30 - 10	RS1 - 1016 - 000	R31 - 61
	R12 - 12	FF5 - 7273 - 000	R30 - 18		R31 - 62
	R12 - 32	FF5 - 7274 - 000	R30 - 8	RS5 - 2653 - 000	R31 - 59
FB4 - 5653 - 000	R31 - 37	FF5 - 7403 - 000	R11 - 33	VS1 - 0842 - 003	R B - J677
FB4 - 5654 - 000	R31 - 38		R12 - 33		R B - J678
FB4 - 5655 - 000	R31 - 39	FF5 - 7404 - 000	R31 - 36	VS1 - 0842 - 005	R B - J672
FB4 - 5656 - 000	R31 - 54	FF5 - 7405 - 000	R31 - 40		R B - J673
FB4 - 5657 - 000	R31 - 55	FF5 - 7408 - 000	R11 - 5	VS1 - 0842 - 006	R B - J676
FB4 - 5658 - 000	R31 - 56		R12 - 5	VS1 - 5057 - 003	R11 - 23B
FB4 - 5660 - 000	R31 - 31	FG2 - 9757 - 000	R90 - 0		R31 - 23B
FB4 - 5662 - 000	R31 - 43	FG2 - 9762 - 000	R11 - 22		R31 - 63A
FB4 - 5665 - 000	R31 - 44		R12 - 22	VS1 - 5057 - 005	R11 - 6A
FB4 - 5668 - 000	R31 - 1	FG2 - 9763 - 000	R11 - 23		R11 - 22B
FB4 - 5669 - 000	R31 - 2		R12 - 23		R12 - 6A
FB4 - 5671 - 000	R31 - 57	FG6 - 1403 - 000	R31 - 1	VS1 - 5820 - 004	R12 - 22B
FB4 - 5672 - 000	R31 - 28	FG6 - 1420 - 000	R31 - 1		R11 - 34A
FB4 - 5673 - 000	R31 - 29	FH2 - 6533 - 000	R B - J681		R12 - 34A
FB4 - 5674 - 000	R31 - 27		R B - J682	VS1 - 6173 - 012	R B - J681
FB4 - 5801 - 000	R30 - 9		R B - J683	VS1 - 6174 - 012	R B - J681
FB4 - 5803 - 000	R30 - 10A		R11 - 15		R12 - 39
FB4 - 5804 - 000	R30 - 7	FH2 - 6534 - 000	R12 - 15	WC2 - 5332 - 000	R12 - 7
FB4 - 5806 - 000	R30 - 9		R B - J685		R12 - 3
FB4 - 5807 - 000	R30 - 12		R B - J686	WGB - 5362 - 000	R11 - 3
FB4 - 5808 - 000	R30 - 13		R B - J687		R12 - 3
FB4 - 5809 - 020	R30 - 14		R12 - 45		R31 - 45
FB4 - 5810 - 000	R30 - 15	FH2 - 6535 - 000	R11 - 16	WT2 - 0261 - 000	R11 - 37
FB4 - 5811 - 000	R30 - 16		R12 - 16		R12 - 37
FB4 - 5813 - 000	R30 - 19		R12 - 46	WT2 - 0317 - 000	R11 - 38
FB4 - 5814 - 000	R30 - 1	FH2 - 6536 - 000	R B - J670		R12 - 38
FB4 - 5815 - 000	R30 - 23		R B - J671	WT2 - 0507 - 000	R11 - 46
FB4 - 5817 - 000	R30 - 3A		R11 - 34		R12 - 47
FB4 - 5818 - 000	R30 - 17		R12 - 34	WT2 - 5056 - 000	R11 - 40
FB4 - 5820 - 000	R30 - 20	FH2 - 6537 - 000	R B - J674		R12 - 8
FB4 - 5821 - 000	R30 - 2		R B - J675		R12 - 40
FB4 - 5824 - 000	R30 - 18A		R11 - 6		R31 - 50
FB4 - 5825 - 000	R30 - 8A		R12 - 6	WT2 - 5565 - 000	R31 - 51
FB4 - 5833 - 000	R30 - 20	FH2 - 6538 - 000	R B - J679	XA9 - 0606 - 000	R11 - 14
FB4 - 5836 - 000	R30 - 21		R B - J680		R11 - 41
FB4 - 6005 - 000	R11 - 1		R31 - 63		R12 - 14
	R12 - 1	FH2 - 6663 - 000	R11 - 17		R12 - 41
FB4 - 6006 - 000	R11 - 2		R12 - 17		R11 - 21
	R12 - 2	FH2 - 6679 - 000	R11 - 15	XA9 - 0629 - 000	R11 - 42
FB4 - 6007 - 000	R11 - 24		R12 - 15		R12 - 21
	R12 - 24	FH4 - 1327 - 000	R90 - IC601		R12 - 42
FB4 - 6009 - 000	R11 - 22A	FS1 - 1205 - 000	R31 - 9	XA9 - 0870 - 000	R11 - 9
	R12 - 22A	FS1 - 9078 - 000	R11 - 35		R12 - 9
FB4 - 6010 - 000	R11 - 23A		R12 - 35		R31 - 26
	R12 - 23A	FS5 - 1854 - 000	R31 - 10		R31 - 35
FB4 - 6011 - 000	R11 - 27	FS6 - 2915 - 000	R31 - 11	XB1 - 2300 - 407	R11 - 502
	R12 - 27	FS6 - 2917 - 000	R30 - 11		R12 - 502
FB4 - 6013 - 000	R11 - 28	FS6 - 2918 - 000	R30 - 4		R31 - 504
	R12 - 28	FS6 - 2919 - 000	R31 - 30	XB1 - 2300 - 607	R11 - 503
FB4 - 6014 - 000	R11 - 29	FS7 - 0207 - 000	R30 - 5		R12 - 503
	R12 - 29	FS7 - 0221 - 000	R31 - 48		R31 - 506
FB4 - 6015 - 000	R11 - 30	FS7 - 0222 - 000	R31 - 12	XB1 - 2400 - 607	R11 - 505
	R12 - 30	FS7 - 0223 - 000	R31 - 13		R31 - 505
FB4 - 6016 - 000	R31 - 32	FS7 - 0224 - 000	R31 - 14		R12 - 505
FB4 - 6020 - 000	R31 - 4	FS7 - 0225 - 000	R31 - 15	XB1 - 2400 - 807	R30 - 501
FB4 - 6022 - 000	R31 - 46	FS7 - 0226 - 000	R31 - 16	XB4 - 7400 - 809	R31 - 503
FB4 - 6024 - 000	R31 - 53	FS7 - 0227 - 000	R31 - 17	XB6 - 7300 - 607	R11 - 504
FB4 - 6026 - 000	R11 - 10	FS7 - 0228 - 000	R31 - 33	XB7 - 1040 - 069	R12 - 504
	R12 - 10	FS7 - 0229 - 000	R31 - 18		R11 - 501
FB4 - 6027 - 000	R11 - 11	FS7 - 0230 - 000	R31 - 19	XD1 - 3100 - 407	R12 - 501
	R12 - 11	FS7 - 0231 - 000	R31 - 20		R31 - 502
FB4 - 6028 - 000	R11 - 45	PCB	R B - J651	XD2 - 1100 - 242	R31 - 501
FB4 - 6029 - 000	R11 - 26		R B - J652	XD2 - 1100 - 502	R31 - 501
	R12 - 26		R B - J653		
FB4 - 6030 - 000	R31 - 47		R B - J654		
FB4 - 6031 - 000	R31 - 5		R B - J655		
FB4 - 6032 - 000	R31 - 6		R B - J656		
FB4 - 6033 - 000	R31 - 7	RB1 - 2114 - 000	R11 - 13		
FB4 - 6034 - 000	R31 - 8		R11 - 36		
FB4 - 6035 - 000	R11 - 25		R12 - 13		
	R12 - 25		R12 - 36		

D4

NUMERICAL INDEX (SUPER G3 FAX BOARD)

部品索引表 (スーパーG3 FAXボード)

PART NUMBER	FIGURE & KEY NO.	PART NUMBER	FIGURE & KEY NO.	PART NUMBER	FIGURE & KEY NO.
FB4 - 5588 - 000	G11 - 1				
FB4 - 5589 - 000	G11 - 1				
FB4 - 5769 - 000	G11 - 1				
FG2 - 9724 - 000	G97 -				
FG2 - 9726 - 000	G97 -				
FG2 - 9727 - 000	G97 -				
FG2 - 9728 - 000	G93 -				
FG2 - 9729 - 000	G93A -				
FG2 - 9730 - 000	G93A -				
FG2 - 9771 - 000	G94 -				
FH2 - 6544 - 000	G B - J 1				
	G B - J 16				
	G11 - 2				
FH2 - 6545 - 000	G B - J 3				
	G B - J 5				
	G11 - 3				
FH2 - 6546 - 000	G B - J 2				
	G B - J 4				
	G B - J105				
	G11 - 4				
FH2 - 6675 - 000	G B - J105				
	G11 - 4				
FH2 - 6676 - 000	G B - J 6				
	G11 - 8				
FH2 - 6681 - 000	G B - J 2				
	G B - J 4				
	G B - J 5				
	G11 - 3				
FH4 - 6101 - 000	G93A - IC 6				
HG5 - 0616 - 000	G94A -				
HG5 - 0886 - 000	G94A -				
HG5 - 1039 - 000	G94 -				
HH2 - 1914 - 000	G B - J 8				
	G11 - 5				
HH2 - 2074 - 000	G B - J 8				
	G11 - 5				
HH2 - 2219 - 000	G B - J 8				
	G11 - 5				
HH2 - 2830 - 000	G B - J 8				
	G11 - 5				
HH4 - 2600 - 000	G93 - IC11				
HH7 - 1477 - 000	G94 - L 1				
HH7 - 2112 - 000	G94 - T 2				
HH7 - 2120 - 000	G94 - T 1				
HH7 - 2179 - 000	G94A - T 1				
HH7 - 2227 - 000	G94A - Q 1				
HH7 - 2240 - 000	G94A - L 3				
HH7 - 2257 - 000	G94 - IC 3				
	G94 - IC 4				
HH7 - 2298 - 000	G94A - L 2				
PCB	G B - J 1				
	G B - J 2				
	G B - J 3				
	G B - J 4				
	G B - J 5				
	G B - J 6				
	G B - J 7				
	G B - J 8				
	G B - J15				
	G B - J16				
VT2 - 0013 - 020	G11 - 6				
XA9 - 0629 - 000	G11 - 7				
XB1 - 2300 - 607	G11 - 501				

〒302-8501

茨城県取手市白山7-5-1

キヤノン株式会社

映像事務機TS推進部

映像事務機TS推進3課

1998年11月初版発行

1999年2月改訂版1発行

Prepared by
OFFICE IMAGING PRODUCTS TECHNICAL SUPPORT DEPT.3
OFFICE IMAGING PRODUCTS TECHNICAL SUPPORT DIV.
CANON INC.
Printed in Japan

REVISION 0 [NOV. 1998]
REVISION 1 [FEB. 1999]

5-1, Hakusan 7-chome, Toride-shi, Ibaraki 302-8501, Japan

Canon