

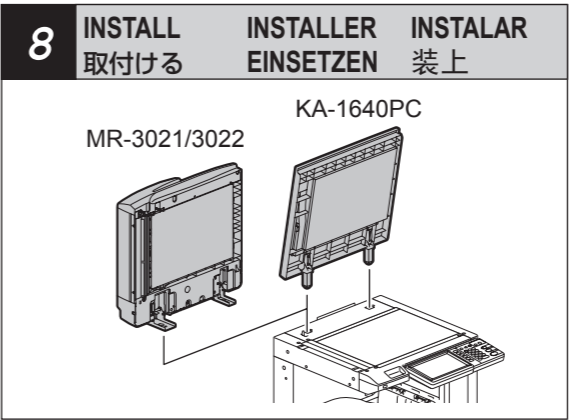
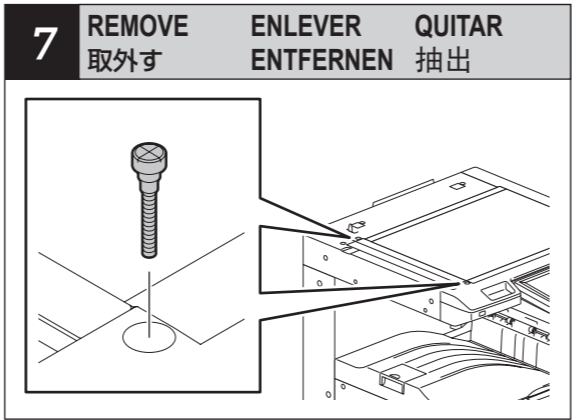
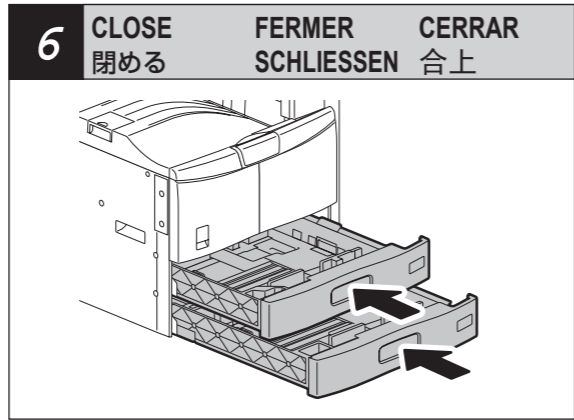
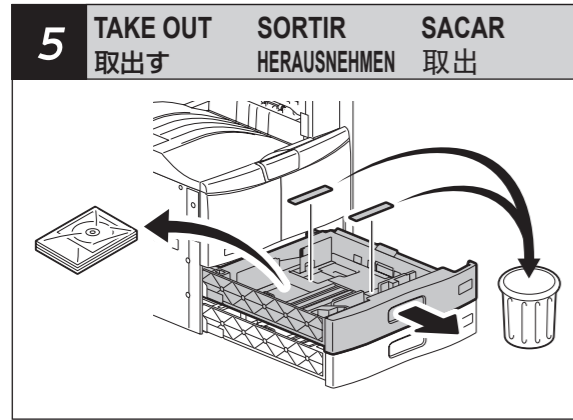
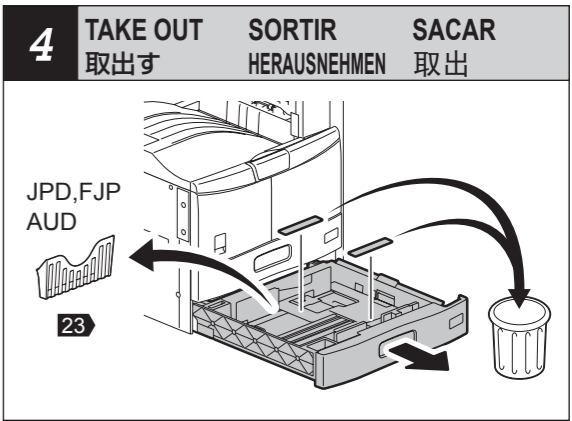
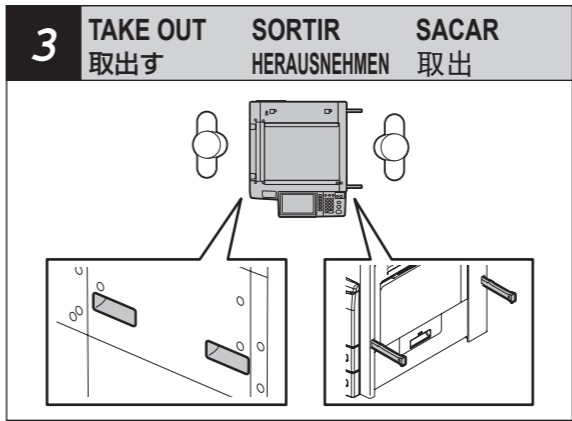
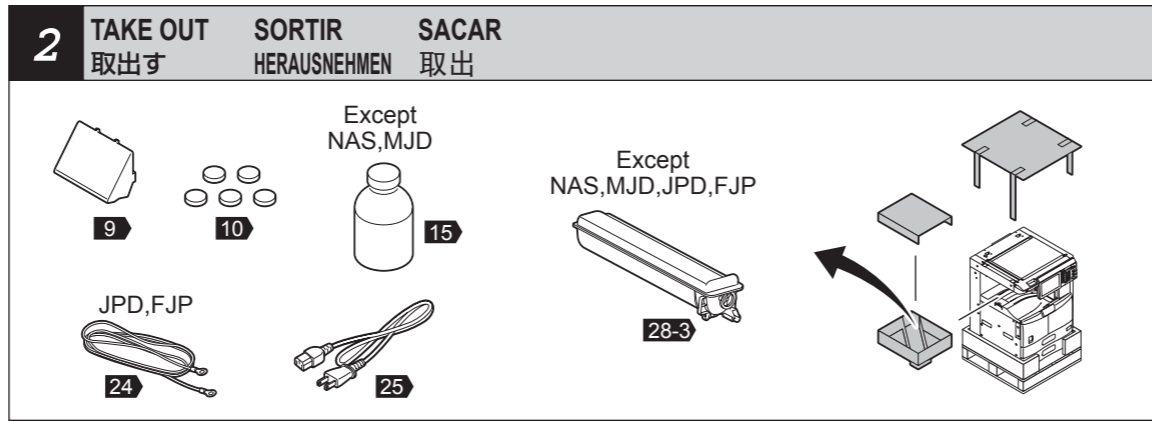
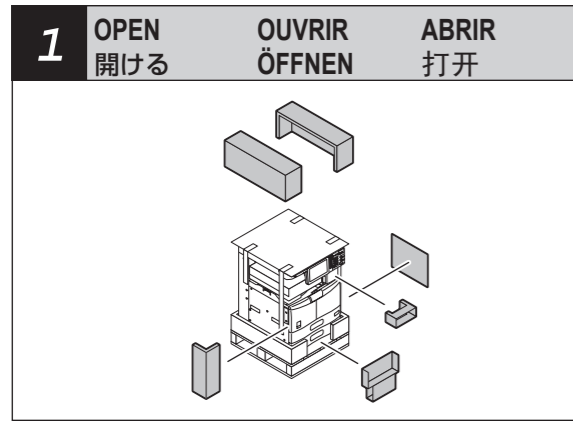
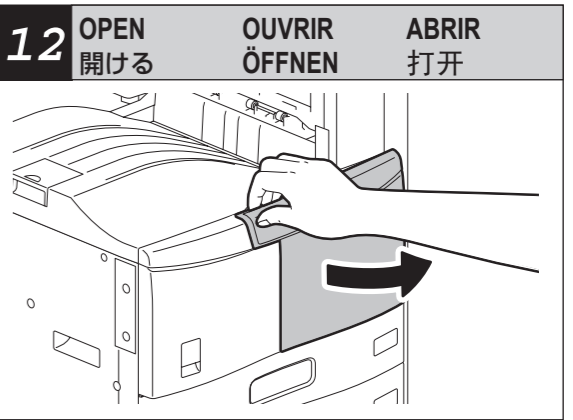
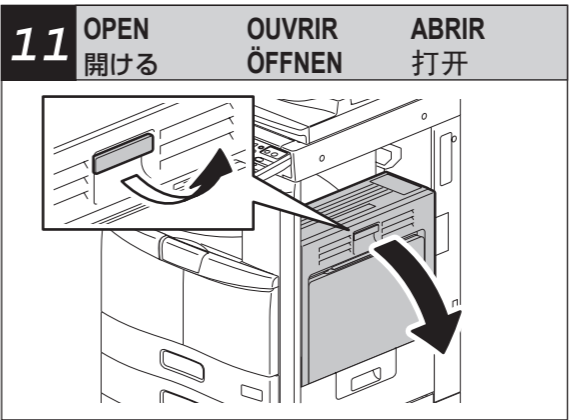
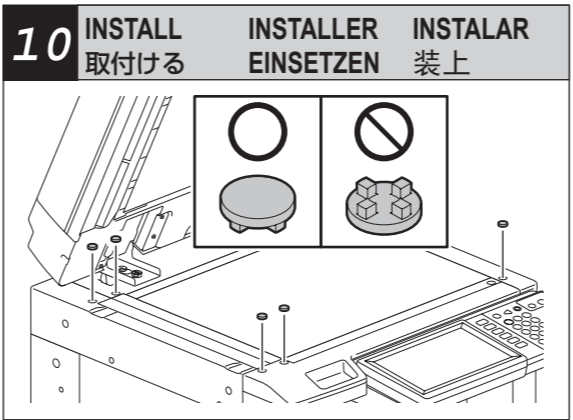
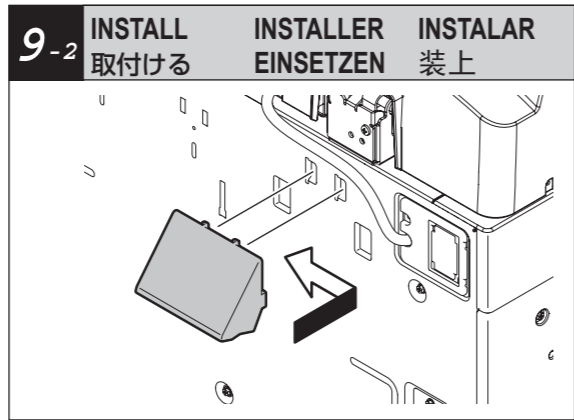
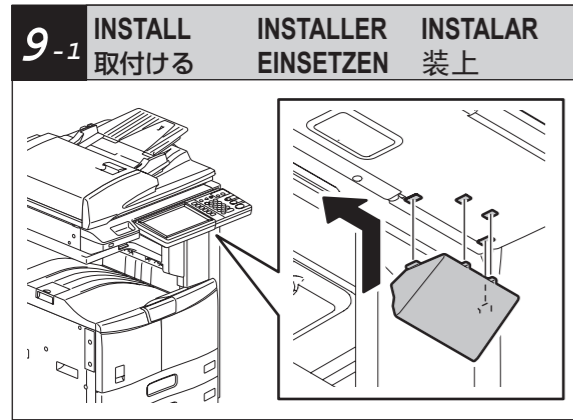


e-STUDIO205L/205SE/255/255SE
305/305SE/355/355SE
455/455SE

 WARNING 警告	AVERTISSEMENT WARNUNG	ADVERTENCIA 警告	 CAUTION 注意	ATTENTION ACHTUNG	PRECAUCION 小心
<ul style="list-style-type: none"> The unpacking and setup procedure shall be done by a qualified service technician. Be sure to unplug the power cable of the equipment before installing and setting up the product. 開梱および設置は資格を持ったサービス技術者が行わなければならない。製品の装着・設置を実施する際、機体の電源プラグはコンセントから必ず抜くこと。電源プラグを抜いた後にアース線をはずすこと。また、電源プラグを接続する前に必ずアース線を接続すること。 La procédure de déballage et de mise en route doit être exécutée par un technicien d'entretien qualifié. S'assurer de débrancher le câble d'alimentation de l'équipement avant l'installation et la configuration du produit. Die Auspacken- und Installationsprozedur muß von einem qualifizierten Service-Techniker durchgeführt werden. Vor der Installation und Konfiguration des Produkts ist das Netzkabel des Geräts herauszuziehen. El procedimiento de desembalaje e instalación debe ser realizado por un técnico de servicio cualificado. Asegurarse de desenchufar el cable de alimentación del equipo antes de la instalación y la configuración del producto. 机器的開箱及安裝必須由專業人員負責。在安裝設置前，請務必拔出設備電纜。 			<ul style="list-style-type: none"> Install the equipment near the outlet. Be sure to wire the power cable securely so as to unplug it easily and not to trip over it. 機体はコンセントの近くに設置すること。その際、人が容易に電源プラグをコンセントから抜くことができ、かつ人が電源プラグおよび電源ケーブルに引っかかることのないよう配慮し、配線しておくこと。 Installer l'équipement près de la prise de courant. Fixer le câble d'alimentation de manière qu'il soit facile à le débrancher et que personne ne trébuche sur le câble. Das Gerät in der Nähe der Steckdose installieren. Das Netzkabel richtig befestigen, damit es leicht herauszuziehen ist und niemand darüber fällt. Instalar el equipo cerca de la toma de alimentación. Asegurarse de que se fije bien el cable de alimentación de manera que sea fácil desenchufarlo y que nadie se tropezee con el cable. 设备应该位于电源插座附近。请务必安全装设电缆，易于电源断开，确保不会因此而绊倒。 		

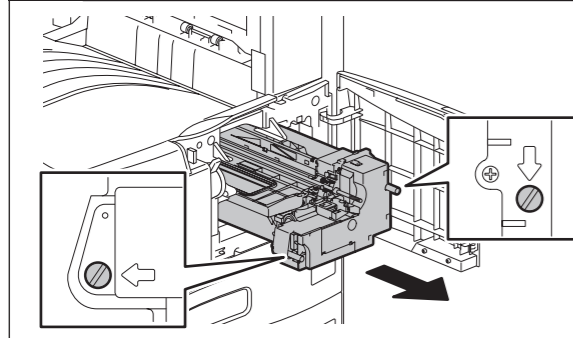


- If customers need the control panel to be fixed in place, perform step 9-1; if they do not, perform step 9-2.
- お客様が操作パネルの固定を希望される場合はステップ9-1を、希望されない場合はステップ9-2を実施する。
- Lorsque les clients désirent que le panneau de commande soit fixé en place, effectuer le pas 9-1; au cas contraire, effectuer le pas 9-2.
- Wenn die Kunden wollen dass, das Bedienungsfeld unbewegbar gemacht werden soll, Schritt 9-1 durchführen. Wenn nicht, Schritt 9-2 durchführen.
- Cuando los clientes deseen que se sujete el panel de control, efectuar el paso 9-1; en caso contrario, efectuar el paso 9-2.
- 如果客户需要固定控制面板，请执行步骤9-1。否则，请执行步骤9-2。

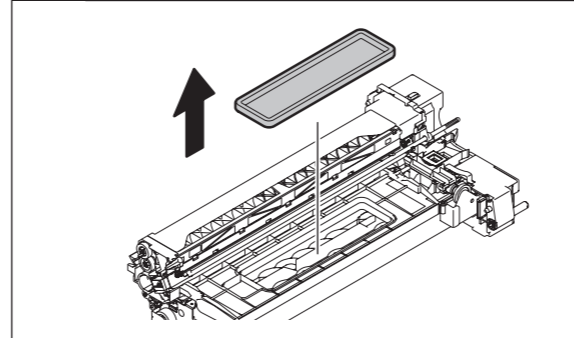


● According to the equipment model, these illustrations may differ from the appearances.
● 適用される機体のモデルによって、イラストと外観が異なることがある。
● Selon le modèle, il est possible que ces illustrations changent.
● Je nach Modell können sich die Abbildungen ändern.
● Según el modelo, es posible que estas figuras cambien.
● 根据复印机的型号不同，其图解及外观会有所不同。

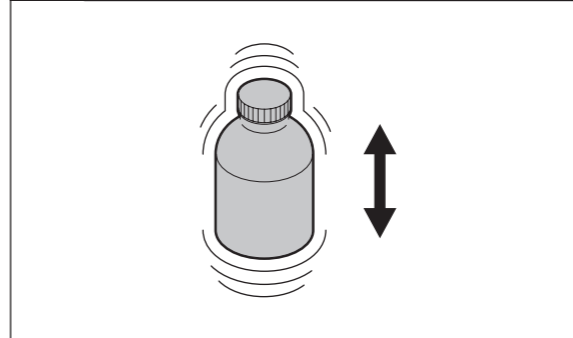
13 REMOVE ENLEVER QUITAR
取外す ENTFERNEN 抽出



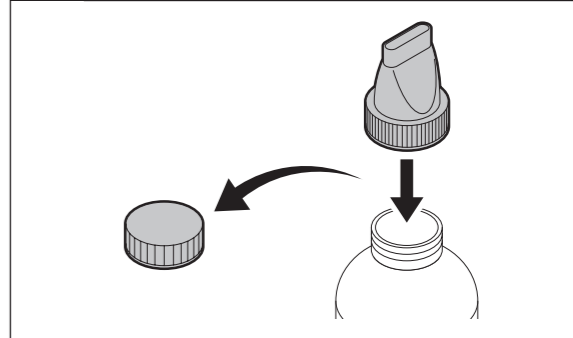
14 REMOVE ENLEVER QUITAR
取外す ENTFERNEN 抽出



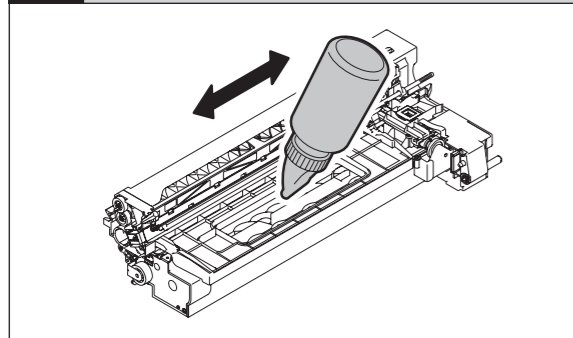
15 SHAKE AGITER SACUDIR
振る SCHÜTTELN 摇晃



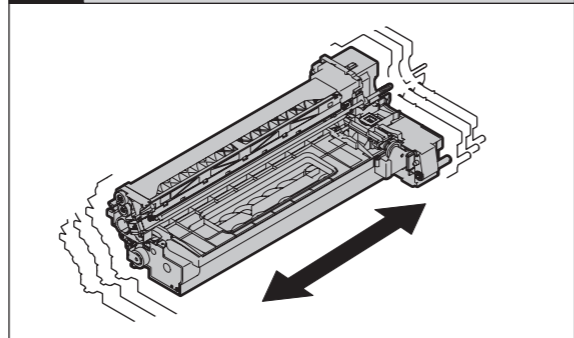
16 INSTALL INSTALLER INSTALAR
取付ける EINSETZEN 装上



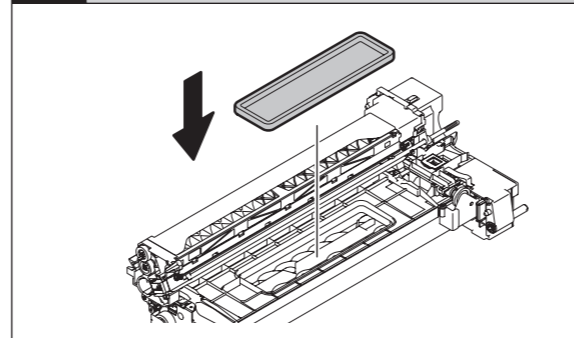
17 FILL REEMPLIR LLENAR
入れる FÜLLEN 放入



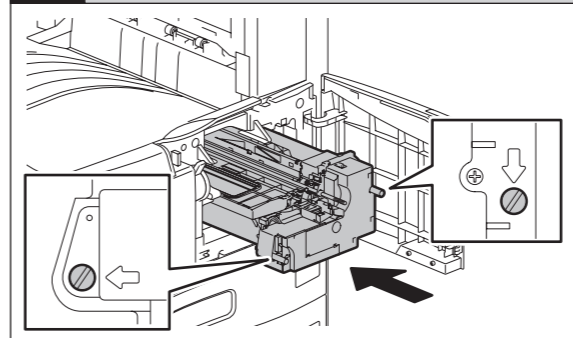
18 LEVEL NIVELER NIVELAR
ならす EBENEN 平整



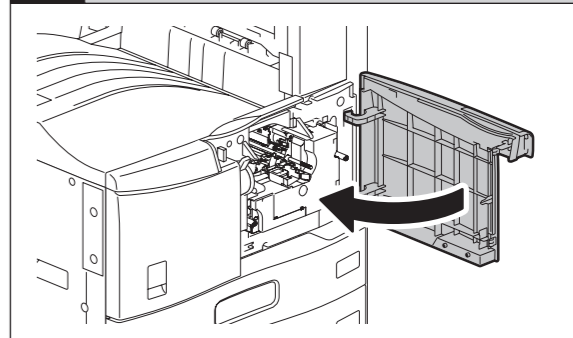
19 INSTALL INSTALLER INSTALAR
取付ける EINSETZEN 装上



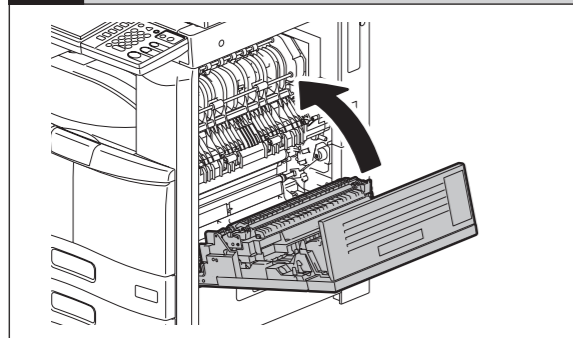
20 INSTALL INSTALLER INSTALAR
取付ける EINSETZEN 装上



21 CLOSE FERMER CERRAR
閉める SCHLIESSEN 合上

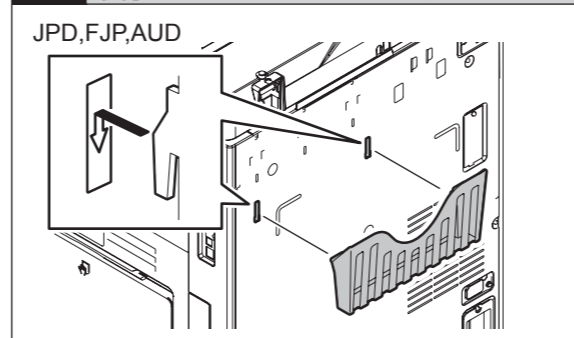


22 CLOSE FERMER CERRAR
閉める SCHLIESSEN 合上

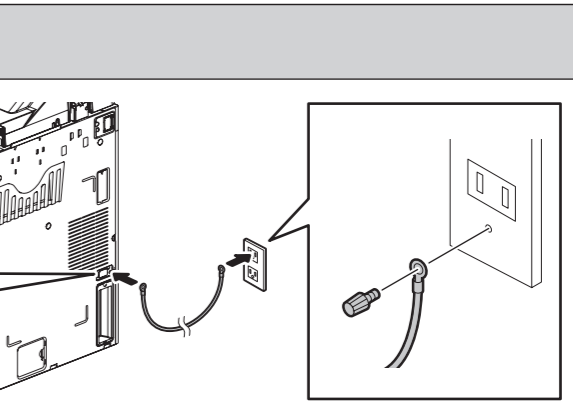
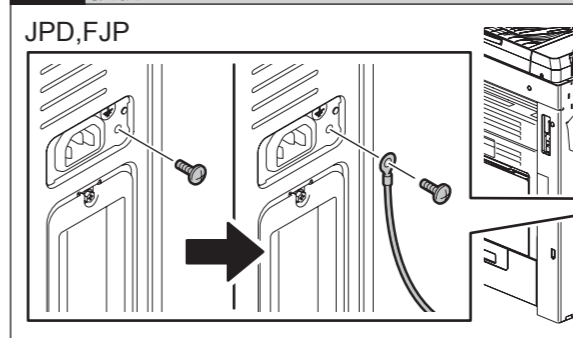


- When installing KK-1660, perform step 23.
- KK-1660 を取付ける場合は、ステップ 23 を実施する。
- Lorsque l'on installe KK-1660, effectuer le pas 23.
- Beim Einbauen des KK-1660, ist Schritt 23 durchzuführen.
- Cuando se instale KK-1660, efectuar el paso 23.
- 当安装 KK-1660 时，执行步骤 23。

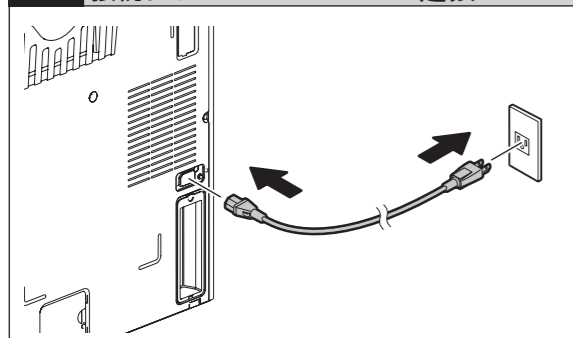
23 INSTALL INSTALLER INSTALAR
取付ける EINSETZEN 装上



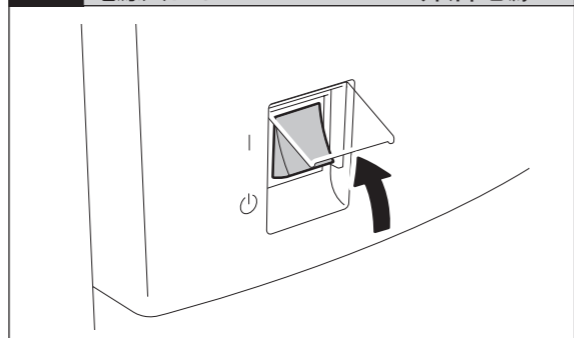
24 CONNECT CONNECTER CONECTAR
接続する ANSCHLIESSEN 连接



25 PLUG IN INSERER INSERTAR
接続する EINSTECKEN 连接



26 TURN ON METTRE EN ROUTE ENCENDER
電源入れる EINSCHALTEN 开启电源



27 WAIT ATTENDRE ESPERAR
待つ WARTEN 稍等

- Initial adjustment of auto-toner starts. Wait until it is completed and the following message appears.
- オートトナーの初期化調整が実行される。初期化調整が完了し、以下の表示が現れるまで待つ。
- Le réglage initial du système auto-toner démarre. Attendre jusqu'à ce qu'il soit terminé et le message suivant apparaisse.
- Grundeinstellung der Auto-Toner-Funktion beginnt. Warten, bis sie abgeschlossen ist und die folgende Meldung erscheint.
- Comenzará el ajuste inicial del tóner automático. Esperar hasta que finalice y aparecerá el mensaje siguiente.
- 开始自动墨粉初始调整。请等待它完成，并显示以下信息。

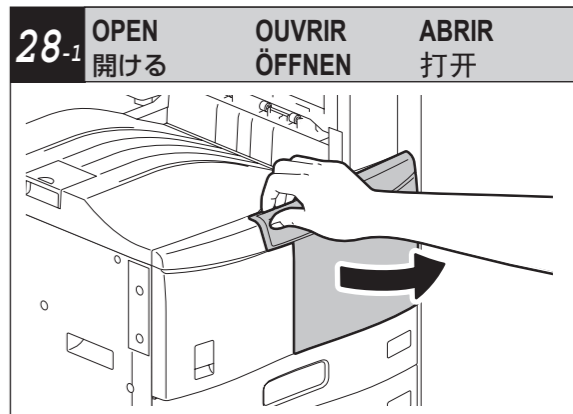
Except JPD, FJP

Open the front cover and set the toner cartridge. Close the cover.

28-1 OPEN OUVRIER ABRIR
開ける ÖFFNEN 打开

JPD, FJP

前面カバーを開けてください。トナーカートリッジをセットし、前面カバーを閉めてください。



28-2 SHAKE 振る AGITER 摇晃 SACUDIR 摇晃
SCHÜTTELN

28-3 REMOVE 取外す ENLEVER 抽出 QUITAR 抽出
ENTFERNEN

28-4 REMOVE 取外す ENLEVER 抽出 QUITAR 抽出
ENTFERNEN

28-5 INSTALL 取付ける INSTALLER 装上 INSTALAR 装上
EINSETZEN

28-6 CLOSE 閉める FERMER 合上 CERRAR 合上
SCHLIESSEN

28-7 PRESS 押す APPUYER 按下 PRESIONAR 按下
DRÜCKEN

- When the following message appears, press [OK].
- 以下のメッセージが表示されたら、[OK] を押す。
- Quand le message suivant apparaît, appuyer sur [OK].
- Wenn die folgende Meldung erscheint, [OK] drücken.
- Cuando aparezca el mensaje siguiente, presionar [OK].
- 显示以下信息时，请按 [OK] 键。

Except JPD, FJP

Press [OK].

JPD, FJP

[OK]を押してください。

29 PLACE 置く PLACER 投入 COLOCAR 投入
EINLEGEN

30-1 PRESS 押す APPUYER 按下 PRESIONAR 按下
DRÜCKEN

- When the following message appears, press [OK]. The test chart is output.
- 以下のメッセージが表示されたら、[OK] を押す。テストチャートが出力される。
- Quand le message suivant apparaît, appuyer sur [OK]. Le tableau d'essai sortira.
- Wenn die folgende Meldung erscheint, [OK] drücken. Hiernach wird das Testblatt herausgegeben.
- Cuando aparezca el mensaje siguiente, presionar [OK]. La gráfica de prueba saldrá.
- 显示以下信息时，请按 [OK] 键。输出测试图表。

Except JPD, FJP

Set A4/LT paper in the upper drawer and press [OK].

JPD, FJP

上段カセットにA4/LTの用紙をセットして、[OK]を押してください。

30-2 SET 設定する CONFIGURATION 設定 CONFIGURACION 設定
EINSTELLEN

- See step *30-2.
- ステップ*30-2を参照する。
- Se référer au pas *30-2.
- Siehe Schritt *30-2.
- Referirse al paso *30-2.
- 请参考说明步骤*30-2。

31 SET 設定する CONFIGURATION 設定 CONFIGURACION 設定
EINSTELLEN

- See step *31.
- ステップ*31を参照する。
- Se référer au pas *31.
- Siehe Schritt *31.
- Referirse al paso *31.
- 请参考说明步骤*31。

32 JPD, FJP, ARD, SAD, ASD, AUD, TWD, CND, CNS

- Only if customers want to use the damp heater, perform steps *32-1 to *32-5.
- お客様がダンプヒータのご使用を希望される場合のみ、ステップ*32-1～*32-5を実施する。
- Seulement si les clients désirent utiliser l'appareil de chauffage antihumidité, effectuer les pas *32-1 à *32-5.
- Die Schritte *32-1 bis *32-5 sind durchzuführen, nur wenn die Kunden das Gegenfeuchtigkeitheizgerät betätigen wollen.
- Efectuar los pasos *32-1 hasta *32-5 solamente si los clientes desean utilizar el calentador contra la humedad.
- 请仅在客户想要使用防潮加热器的情况下，执行步骤*32-1到*32-5。

33 INSTALL 取付ける INSTALLER 装上 INSTALAR 装上
EINSETZEN

FJP

34 CONNECT 接続する CONNECTER 接続 CONECTAR 接続
ANSCHLIESSEN

FJP

35 END 終了 FIN ENDE FIN 完了

*30-2 SET	設定する	CONFIGURATION	EINSTELLEN	CONFIGURACION	設定
<p>Automatic Gamma Adjustment</p> <p>1. Place the printed test chart according to the following message. (Be sure to place it aligned to the top left corner of the glass). Then press [OK].</p> <div data-bbox="172 415 549 514" style="border: 1px solid black; padding: 2px;"> <p>Place the printed chart with its face down and the darkest area to the left. Then close the original cover or the ADF and press [OK].</p> </div> <p>2. When the automatic gamma adjustment is performed correctly, the following message appears on the screen. Shut down the equipment by pressing the [ON/OFF] button until a sound is audible according to the message.</p> <div data-bbox="172 661 549 730" style="border: 1px solid black; padding: 2px;"> <p>Test mode Press and hold the [POWER] button until the power is turned OFF.</p> </div> <p>If the adjustment has failed, the following message appears on the screen. Press [OK] to start the adjustment again according to the message. If you press [CANCEL], shut down the equipment by pressing the [ON/OFF] button until a sound is audible, turn the power back ON, and then perform the procedure from step 30-1 to start the adjustment again.</p> <div data-bbox="172 919 549 989" style="border: 1px solid black; padding: 2px;"> <p>Adjustment error Press [OK] to perform the adjustment again or [CANCEL] to finish it.</p> </div>	<p>ガンマ自動調整</p> <p>1. 以下の表示に従い、出力されたテストチャートをセットする。(テストチャートは、必ずガラス面左奥のコーナーに突き当てるようにセットする。) セット後、[OK]を押す。</p> <div data-bbox="617 405 994 525" style="border: 1px solid black; padding: 2px;"> <p>出力されたチャートの印字面を下にして、黒い部分が左側になるように原稿ガラスに置いてください。 その後、原稿カバーまたはADFを閉めて、[OK]を押してください。</p> </div> <p>2. ガンマ自動調整が正しく実施されると、画面に以下のメッセージが表示される。メッセージに従い、[電源] ボタンを音がするまで押し続けシャットダウンする。</p> <div data-bbox="617 619 994 688" style="border: 1px solid black; padding: 2px;"> <p>テストモード [電源] ボタンを長く押し、電源を切ってください。</p> </div> <p>ガンマ自動調整に失敗した場合、画面に以下のメッセージが表示される。メッセージに従い、[OK] を押し、ガンマ自動調整を再度実施する。[CANCEL] を押し続けた場合は、[電源] ボタンを音がするまで押し続けシャットダウンしてから再度電源を入れ、手順 30-1 からやり直してガンマ自動調整を実施する。</p> <div data-bbox="617 825 994 894" style="border: 1px solid black; padding: 2px;"> <p>調整エラー 調整をやりなおす場合は[OK]を、終了する場合は[CANCEL]を押してください。</p> </div>	<p>Réglage automatique gamma</p> <p>1. Placer le tableau d'essai imprimé de la façon indiquée dans le message suivant. (S'assurer de le placer en l'alignant sur le coin supérieur à gauche de la vitre.) Puis appuyer sur [OK].</p> <div data-bbox="1071 415 1448 514" style="border: 1px solid black; padding: 2px;"> <p>Place the printed chart with its face down and the darkest area to the left. Then close the original cover or the ADF and press [OK].</p> </div> <p>2. Quand le réglage automatique gamma a été réalisé correctement, le message suivant apparaît sur l'écran. Arrêter l'appareil en appuyant sur la touche [ON/OFF] jusqu'à ce qu'un son soit audible selon le message.</p> <div data-bbox="1071 640 1448 709" style="border: 1px solid black; padding: 2px;"> <p>Test mode Press and hold the [POWER] button until the power is turned OFF.</p> </div> <p>Si le réglage a échoué, le message suivant apparaît sur l'écran. Appuyer sur [OK] pour recommencer le réglage selon le message. Si l'on appuie sur [CANCEL], arrêter l'équipement en appuyant sur la touche [ON/OFF] jusqu'à ce qu'un son soit audible. Puis remettre l'équipement sous tension et effectuer la procédure à partir du pas 30-1 pour recommencer le réglage.</p> <div data-bbox="1071 919 1448 989" style="border: 1px solid black; padding: 2px;"> <p>Adjustment error Press [OK] to perform the adjustment again or [CANCEL] to finish it.</p> </div>	<p>Automatische Gamma-Einstellung</p> <p>1. Das ausgedruckte Testblatt entsprechend der folgenden Meldung auflegen. (Das Blatt muss mit der oberen linken Ecke der Glasplatte ausgerichtet werden.) Dann [OK] drücken.</p> <div data-bbox="1525 415 1902 514" style="border: 1px solid black; padding: 2px;"> <p>Place the printed chart with its face down and the darkest area to the left. Then close the original cover or the ADF and press [OK].</p> </div> <p>2. Wenn die automatische Gamma-Einstellung richtig ausgeführt wird, erscheint die folgende Meldung im Bildschirm. Das Gerät durch Drücken der Taste [ON/OFF] abschalten, bis entsprechend der Meldung ein Ton erklingt.</p> <div data-bbox="1525 640 1902 709" style="border: 1px solid black; padding: 2px;"> <p>Test mode Press and hold the [POWER] button until the power is turned OFF.</p> </div> <p>Wenn die Einstellung fehlgeschlagen ist, erscheint die folgende Meldung im Bildschirm. [OK] drücken, um je nach der Meldung die Justierung nochmals durchzuführen. Wenn [CANCEL] gedrückt wird, das Gerät durch Drücken der Taste [ON/OFF] abschalten, bis ein Ton erklingt. Das Gerät wieder einschalten, und dann das Verfahren von Schritt 30-1 durchführen, um die Justierung nochmals anzufangen.</p> <div data-bbox="1525 940 1902 1010" style="border: 1px solid black; padding: 2px;"> <p>Adjustment error Press [OK] to perform the adjustment again or [CANCEL] to finish it.</p> </div>	<p>Ajuste automático gama</p> <p>1. Colocar la gráfica de prueba impresa de acuerdo con el mensaje siguiente. (Colocarla alineándola con el rincón superior de la izquierda del cristal.) Después presionar [OK].</p> <div data-bbox="1979 415 2356 514" style="border: 1px solid black; padding: 2px;"> <p>Place the printed chart with its face down and the darkest area to the left. Then close the original cover or the ADF and press [OK].</p> </div> <p>2. Cuando el ajuste automático gama se realice correctamente, en la pantalla aparecerá el mensaje siguiente. Apagar la máquina presionando la tecla [ON/OFF] hasta que se escuche un ruido de acuerdo con el mensaje.</p> <div data-bbox="1979 640 2356 709" style="border: 1px solid black; padding: 2px;"> <p>Test mode Press and hold the [POWER] button until the power is turned OFF.</p> </div> <p>Si el ajuste no se ha ejecutado correctamente, en la pantalla aparecerá el mensaje siguiente. Presionar [OK] para volver a comenzar el ajuste según el mensaje. Cuando se presione [CANCEL], apagar la máquina presionando la tecla [ON/OFF] hasta que se escuche un ruido. Volver a encender la máquina y después efectuar el procedimiento desde el paso 30-1 para recomenzar el ajuste.</p> <div data-bbox="1979 919 2356 989" style="border: 1px solid black; padding: 2px;"> <p>Adjustment error Press [OK] to perform the adjustment again or [CANCEL] to finish it.</p> </div>	<p>自动伽马调整</p> <p>1. 请根据以下信息，放置印刷的测试图表。(请务必与原稿玻璃的左上角对齐)。然后按 [OK] 键。</p> <div data-bbox="2433 373 2810 472" style="border: 1px solid black; padding: 2px;"> <p>Place the printed chart with its face down and the darkest area to the left. Then close the original cover or the ADF and press [OK].</p> </div> <p>2. 如果正确执行了自动伽马调整，则屏幕上显示以下信息。请根据该信息，按住 [ON/OFF] 键来关机，直到听见声音。</p> <div data-bbox="2433 556 2810 625" style="border: 1px solid black; padding: 2px;"> <p>Test mode Press and hold the [POWER] button until the power is turned OFF.</p> </div> <p>如果调整失败，则屏幕显示以下信息。请根据信息，按 [OK] 键，再次进行调整。如果选择 [CANCEL] 键，则请按 [ON/OFF] 键来关机，直到听见声音，然后打开电源，从步骤 30-1 开始再次执行调整。</p> <div data-bbox="2433 730 2810 800" style="border: 1px solid black; padding: 2px;"> <p>Adjustment error Press [OK] to perform the adjustment again or [CANCEL] to finish it.</p> </div>

*31 SET	設定する	CONFIGURATION	EINSTELLEN	CONFIGURACION	設定
<p>Setting the Date and Time</p> <p>1. Press the [ON/OFF] button.</p> <p>2. Press the [USER FUNCTIONS] button.</p> <p>3. Press [ADMIN], press [PASSWORD]. Key in [123456] (Initial value) of the [Admin Password] and then press [OK].</p> <p>4. Press [GENERAL], [CLOCK] and [DATE/TIME].</p> <p>5. Enter values for the year, month, date, hour and minute, and press [OK].</p> <p>6. Press the [ON/OFF] button to shut down the equipment until you hear a sound.</p> <p>7. Turn the power OFF with the main power switch.</p> <p style="text-align: right;">(Continued)</p>	<p>日付と時刻合わせ</p> <p>1. [電源] ボタンを押す。</p> <p>2. [設定 / 登録] ボタンを押す。</p> <p>3. [管理者設定] ボタンを押し、[パスワード] を押し、管理者パスワード [123456] (初期値) を入力後、[OK] を押し。</p> <p>4. [機器設定]、[日時]、[日付 / 時刻] を押し。</p> <p>5. 西暦、月、日、時、分の数値を入力し、[OK] を押し。</p> <p>6. [電源] ボタンを音がするまで押し続け、シャットダウンする。</p> <p>7. 主電源スイッチをオフにする。</p> <p style="text-align: right;">(続く)</p>	<p>Réglage de la date et de l'heure</p> <p>1. Appuyer sur la touche [ON/OFF].</p> <p>2. Appuyer sur la touche [USER FUNCTIONS].</p> <p>3. Appuyer sur [ADMIN]. Appuyer sur [PASSWORD]. Programmer [123456] (valeur initiale) de l' [Admin Password] et puis appuyer sur [OK].</p> <p>4. Appuyer sur [GENERAL], [CLOCK] et [DATE/TIME].</p> <p>5. Introduire les valeurs pour l'année, le mois, le jour, les heures et les minutes, puis appuyer sur [OK].</p> <p>6. Arrêter l'appareil en appuyant sur la touché [ON/OFF] jusqu'à ce qu'un son soit audible.</p> <p>7. Mettre l'appareil hors tension en utilisant l'interrupteur d'alimentation principal.</p> <p style="text-align: right;">(Continué)</p>	<p>Einstellung von Datum und Uhrzeit</p> <p>1. Die Taste [ON/OFF] drücken.</p> <p>2. Die Taste [USER FUNCTIONS] drücken.</p> <p>3. [ADMIN] drücken. [PASSWORD] drücken. [123456] (Anfangswert) des [Admin Password] eingeben und dann [OK] drücken.</p> <p>4. [GENERAL], [CLOCK] und [DATE/TIME] drücken.</p> <p>5. Das Jahr, den Monat, das Datum, die Stunde und die Minute einstellen und [OK] drücken.</p> <p>6. Durch Drücken der Taste [ON/OFF] bis ein Geräusch hörbar ist, das Gerät abschalten.</p> <p>7. Bei Verwendung des Hauptstromschalters den Strom abschalten.</p> <p style="text-align: right;">(Fortgefahren)</p>	<p>Puesta de la fecha y la hora</p> <p>1. Presionar la tecla [ON/OFF].</p> <p>2. Presionar la tecla [USER FUNCTIONS].</p> <p>3. Presionar [ADMIN], presionar [PASSWORD]. Teclear [123456] (valor inicial) de la [Admin Password] y después presionar [OK].</p> <p>4. Presionar [GENERAL], [CLOCK] y [DATE/TIME].</p> <p>5. Introducir los datos del año, mes, día, hora y minutos y presionar [OK].</p> <p>6. Apagar la máquina presionando la tecla [ON/OFF] hasta que se escuche un ruido.</p> <p>7. Desconectar la alimentación utilizando el interruptor de energía principal.</p> <p style="text-align: right;">(Continuado)</p>	<p>设定时间和日期</p> <p>1. 请按 [ON/OFF] 键。</p> <p>2. 按 [USER FUNCTIONS] 键。</p> <p>3. 按 [ADMIN] 键、按 [PASSWORD]。在 [Admin Password] 处输入 [123456] (初始值) 后，按 [OK] 键。</p> <p>4. 按 [GENERAL]、[CLOCK] 和 [DATE/TIME] 键。</p> <p>5. 输入年份、月份、日期、小时和分钟数值，然后按 [OK] 键。</p> <p>6. 请按 [ON/OFF] 键来关闭设备，直到听到声音。</p> <p>7. 请使用主电源开关关闭电源。</p> <p style="text-align: right;">(继续)</p>

*31 SET	設定する	CONFIGURATION	EINSTELLEN	CONFIGURACION	設定
<p>Setting the Data Encryption Function</p> <p>When the customers need to use the data encryption function, set it according to the following procedures.</p> <ol style="list-style-type: none"> Turn the power ON with the main power switch while pressing [0] and [8] simultaneously. [9379] → [START] button Set the value of the data encryption. <ul style="list-style-type: none"> Giving priority to the security: [1] → [ENTER] Giving priority to the performance: [2] → [ENTER] For further details, see chapter 4.2 in the Service Handbook for e-STUDIO205L/255/305/355/455. [690] → [START] button → [2] → [ENTER] <ul style="list-style-type: none"> Never turn the power OFF while "SYSTEM MODE WAIT" is displayed. Confirm that the message "REBOOT THE MACHINE" appears, and then press the [ON/OFF] button to shut down the equipment until you hear a sound. Turn the power OFF with the main power switch. <p>Note: When the data encryption function is set, inform the customers of the following items.</p> <ul style="list-style-type: none"> If the security is the priority, the processing speed such as for copying and printing may slow down. If the performance is the priority, the processing speed does not slow down more than above; however, the security level is lowered. If customers want to stop the data encryption function after starting to use it, or to add the function to current equipment, they should ask their service technician. 	<p>データ暗号化機能の設定</p> <p>お客様がデータ暗号化機能の使用を希望される場合は、以下の手順に従い、データ暗号化機能の設定を実施する。</p> <ol style="list-style-type: none"> [0] と [8] を同時に押しながら、主電源スイッチをオンにする。 [9379] → [スタート] ボタン データ暗号化の値を設定する。 <ul style="list-style-type: none"> セキュリティを優先する場合: [1] → [設定] パフォーマンスを優先する場合: [2] → [設定] データ暗号化機能の詳細内容については、e-STUDIO255/355/455 サービスハンドブック 4.2 章を参照する。 [690] → [スタート] ボタン → [2] → [設定] <ul style="list-style-type: none"> 「システムモード お待ちください」と表示されている間は、電源を切らないこと。 「電源を入れ直してください」と表示されたのを確認し、[電源] ボタンを音がするまで押し続け、シャットダウンする。 主電源スイッチをオフにする。 <p>注意: データ暗号化機能を設定する際、以下の注意事項をお客様にお伝えする。</p> <ul style="list-style-type: none"> セキュリティを優先した場合、コピー、プリントなどの処理速度が低下することがあります。 パフォーマンスを優先した場合、セキュリティを優先した場合に比べ処理速度の低下は抑えられますが、セキュリティレベルは低下します。 データ暗号化機能を使用開始後に停止する場合および、途中からの使用を希望される場合は、サービスエンジニアに相談してください。 	<p>Configuration de la fonction de sécurité de données</p> <p>Lorsque les clients désirent utiliser la fonction de sécurité de données, effectuer la configuration de la fonction selon les procédures suivantes.</p> <ol style="list-style-type: none"> Mettre l'appareil hors tension en utilisant l'interrupteur d'alimentation principal pendant que l'on appuie en même temps sur les touches [0] et [8]. [9379] → touche [START] Régler la valeur de la fonction de sécurité de données. <ul style="list-style-type: none"> En donnant la priorité à la sécurité: [1] → [ENTER] En donnant la priorité à la performance: [2] → [ENTER] Pour plus de détails, se référer au Manuel de Service (Chapitre 4.2) pour e-STUDIO205L/255/305/355/455. [690] → touche [START] → [2] → [ENTER] <ul style="list-style-type: none"> Ne jamais mettre la machine hors tension pendant que "SYSTEM MODE WAIT" est affiché. Vérifier que le message "REBOOT THE MACHINE" a été visualisé, et arrêter l'appareil en appuyant sur la touche [ON/OFF] jusqu'à ce qu'un son soit audible. Mettre l'appareil hors tension en utilisant l'interrupteur d'alimentation principal. <p>Note: Lorsque la configuration de la fonction de sécurité de données a été effectuée, expliquer aux clients les points suivants.</p> <ul style="list-style-type: none"> Si la sécurité est la priorité, la vitesse du travail, par exemple pour la copie et l'impression, pourrait devenir un peu plus lente. Si la performance est la priorité, la vitesse du travail ne devient pas lente, mais le niveau de la sécurité devient inférieur. Si les clients ne désirent plus utiliser la fonction de sécurité de données, ou l'ajouter à l'équipement actuel, ils doivent demander cela au technicien d'entretien. 	<p>Einstellung der Datensicherheitsfunktion</p> <p>Wenn die Kunden die Datensicherheitsfunktion betätigen wollen, ist die Funktion je nach dem folgenden Verfahren einzustellen.</p> <ol style="list-style-type: none"> Während Sie zur gleichen Zeit die Tasten [0] und [8] drücken, schalten Sie den Strom ab bei Verwendung des Hauptstromschalters. [9379] → [START] – Taste Den Wert der Datensicherheitsfunktion einstellen. <ul style="list-style-type: none"> Der Sicherheit Priorität geben: [1] → [ENTER] Der Leistung Priorität geben: [2] → [ENTER] Für weitere Einzelheiten, im Service-Handbuch (Kapitel 4.2) für e-STUDIO205L/255/305/355/455 nachschauen. [690] → [START] – Taste → [2] → [ENTER] <ul style="list-style-type: none"> Niemals das Gerät ausschalten, während "SYSTEM MODE WAIT" angezeigt ist. Prüfen, dass die Anzeige "REBOOT THE MACHINE" erscheint, und durch Drücken der Taste [ON/OFF] bis ein Geräusch hörbar ist, das Gerät abschalten. Bei Verwendung des Hauptstromschalters den Strom abschalten. <p>Hinweis: Wenn die Datensicherheitsfunktion eingestellt ist, sind den Kunden die folgenden Sachen zu erklären.</p> <ul style="list-style-type: none"> Wenn die Sicherheit die Priorität hat, kann es sein, dass die Arbeitsgeschwindigkeit, sowie für Kopieren und Drucken, etwas langsamer wird. Wenn die Leistung die Priorität hat, wird die Arbeitsgeschwindigkeit nicht langsamer, aber die Sicherheitsqualität wird verhältnismäßig minderwertig. Wenn die Kunden die Datensicherheitsfunktion nicht mehr benutzen wollen, oder im jeweiligen Gerät einbauen lassen möchten, müssen sie sich mit dem Service-Techniker in Kontakt stellen. 	<p>Configuración de la función de seguridad de datos</p> <p>Cuando los clientes deseen utilizar la función de seguridad de datos, efectuar la configuración de la función según los procedimientos siguientes.</p> <ol style="list-style-type: none"> Mientras que se presionan al mismo tiempo las teclas [0] y [8], desconectar la alimentación utilizando el interruptor de energía principal. [9379] → tecla [START] Poner el valor de la función de seguridad de datos. <ul style="list-style-type: none"> Dando prioridad a la seguridad: [1] → [ENTER] Dando prioridad al rendimiento: [2] → [ENTER] Para más detalles, referirse al Manual de Servicio (Capítulo 4.2) para e-STUDIO205L/255/305/355/455. [690] → tecla [START] → [2] → [ENTER] <ul style="list-style-type: none"> Nunca apagar la máquina mientras que se visualiza "SYSTEM MODE WAIT". Verificar que se visualiza el mensaje "REBOOT THE MACHINE", y apagar la máquina presionando la tecla [ON/OFF] hasta que se escuche un ruido. Desconectar la alimentación utilizando el interruptor de energía principal. <p>Nota: Cuando se haya efectuado la función de seguridad de datos, explicar a los clientes los puntos siguientes.</p> <ul style="list-style-type: none"> Si se ha dado prioridad a la seguridad, es posible que la rapidez de algunos trabajos, tales como el copiado y la impresión, pueda hacerse más lenta. Si se ha dado prioridad al rendimiento, la rapidez no se hace lenta; sin embargo, el nivel de seguridad se hace inferior. Si los clientes no desean más utilizar la función de seguridad de datos, o añadir la función a una máquina actual, deben pedir esto al técnico de servicio. 	<p>设置数据加密功能</p> <p>当用户需要使用数据加密功能时，请根据以下步骤进行设置。</p> <ol style="list-style-type: none"> 请在按住 [0] 和 [8] 的同时，使用主电源开关来打开电源。 [9379] → [START] 设置数据加密的値。 <ul style="list-style-type: none"> 将安全性设置为优先级: [1] → [ENTER] 将性能设置为优先级: [2] → [ENTER] 有关详情，请参见 e-STUDIO205L/255/305/355/455 的《服务维修手册》第 4.2 章。 [690] → [START] → [2] → [ENTER] <ul style="list-style-type: none"> 当显示 "SYSTEM MODE WAIT" 时，请不要关闭电源。 请确认显示信息 "REBOOT THE MACHINE"，并按 [ON/OFF] 键来关闭设备，直到听到声音。 请使用主电源开关关闭电源。 <p>注意: 当设置数据加密功能时，请告知用户下列信息。</p> <ul style="list-style-type: none"> 如果安全性为优先级，复印和打印等的处理速度可能有所下降。 如果性能为优先级，处理速度较先前不会下降；但是，安全等级会下降。 如果用户在启用后要停止数据加密功能，或者要在设备上新添加该功能，请联系技术维修人员。

