

**iR 1600/2000/
1610F/2010F**

**PARTS
CATALOG**

REVISION 0

Canon

APR. 2002

FY8-31FV-000

序

このパーツ・カタログは、キヤノン iR1600/2000/1610F/2010F
に対するサービス部品調達の手引として発行します。

サービス部品の要求は、キヤノン販売営業所にお願ひ致します。

製品に大きな変更がある場合は、改訂版のパーツ・カタログを発行しますが、その他
の場合は随時新しい情報をお届けします。

このパーツ・カタログは当社映像事務機品質保証センターが発行、管理を行なってい
ます。

キヤノン株式会社
映像事務機品質保証センター

PREFACE

This Parts Catalog contains listings of parts used in the Canon
iR1600/2000/1610F/2010F. Diagrams are provided with the listings to aid the service
technician in identifying clearly, the item to be orderd.

Whenever ordering parts, consult this Parts Catalog for all of the information per-
taining to each item. Be sure to include, in the Parts Request, the full item
description, the item part number, and the quantity.

Canon Inc.

Office Imaging Products Quality Assurance Center
5-1, Hakusan 7-chome,
Toride-city, Ibaraki 302-8501, Japan

版權所有、無斷轉載、引用を禁ず。

COPYRIGHT © 2002 CANON INC.

Printed in Japan

Imprimé au Japon

本マニュアルについては、
機密保持等その取扱には十分
注意してください。
万一取扱を誤りますと法律で
処罰されることがあります。
Use of this manual should be
strictly supervised to avoid dis-
closure of confidential infor-
mation.

目 次

- i R 1 6 0 0 / 2 0 0 0 / 1 6 1 0 F / 2 0 1 0 F -	R B 1. コネクタ一覧 (F 1 T Y P E)
	R B 2. コネクタ一覧 (G 1 T Y P E)
A. 主要部品配置図	R B 3. コネクタ一覧 (H 1 T Y P E)
100. 外装カバー	
101. 左カバー部	- インナー 2 ウェイトレイ ・ B 1 -
102. 本体機械内部 (1)	
103. 本体機械内部 (2)	Q A. 主要部品配置図
104. 本体機械内部 (3)	
105. 本体機械内部 (4)	Q 01. 本体取付部品
106. 本体後側板	
130. 操作部 (i R 1 6 0 0 / 2 0 0 0)	Q 30. 排紙部
160. 原稿台カバー部 (i R 1 6 0 0 / 2 0 0 0)	
161. A D F 部 (i R 1 6 1 0 F / 2 0 1 0 F)	Q B. コネクタ一覧
162. 原稿トレイ部 (i R 1 6 1 0 F / 2 0 1 0 F)	
163. 開閉カバー部 (i R 1 6 1 0 F / 2 0 1 0 F)	
164. A D F 搬送部 (i R 1 6 1 0 F / 2 0 1 0 F)	- プリンタボード ・ N 1 -
210. リーダ部	U A. 主要部品配置図
260. 駆動部	
300. カセット	U 10. P S / P C L プリンタボード部
310. カセットフィーダ部	U 11. ネットワーク I / F ボード部
311. 給紙部	U 12. O P T I O N R O M
312. 給紙ガイド部	U 13. ハードディスク
315. マルチ手差しトレイ部	
640. 現像器	- G 3 マルチポートキット ・ B 1 -
810. 定着器	G A. 主要部品配置図
B. コネクタ一覧	G 11. ファクス部
- 1 段カセットユニット ・ F 1 / 2 段カセットユニット ・ G 1	
/ 3 段カセットユニット ・ H 1 -	C. 機械標準部品一覧
R A. 主要部品配置図	D 1. 部品索引表
R 11. 本体機械内部 (F 1 T Y P E)	(i R 1 6 0 0 / 2 0 0 0 / 1 6 1 0 F / 2 0 1 0 F)
R 12. 本体機械内部 (G 1 T Y P E)	D 2. 部品索引表
R 13. 本体機械内部 (H 1 T Y P E)	(1 段カセットユニット ・ F 1 / 2 段カセットユニット ・ G 1
	/ 3 段カセットユニット ・ H 1)
R 40. カセットフィーダ部	D 3. 部品索引表
R 41. カセットフィーダ部 (G 1 / H 1 T Y P E)	(インナー 2 ウェイトレイ ・ B 1)
R 42. 給紙部	D 4. 部品索引表
R 43. 給紙部 (G 1 / H 1 T Y P E)	(プリンタボード ・ N 1)
	D 5. 部品索引表
	(G 3 マルチポートキット ・ B 1)

CONTENTS

- iR1600/2000/1610F/2010F -	RB1. LIST OF CONNECTORS (F1 TYPE)
A. ASSEMBLY LOCATION DIAGRAM	RB2. LIST OF CONNECTORS (G1 TYPE)
	RB3. LIST OF CONNECTORS (H1 TYPE)
100. EXTERNAL COVERS, PANELS, ETC.	
101. LEFT COVER ASSEMBLY	- Inner 2-way Tray-B1 -
102. INTERNAL COMPONENTS 1	QA. ASSEMBLY LOCATION DIAGRAM
103. INTERNAL COMPONENTS 2	Q01. MOUNTING HARDWARE
104. INTERNAL COMPONENTS 3	Q30. DELIVERY ASSEMBLY
105. INTERNAL COMPONENTS 4	QB. LIST OF CONNECTORS
106. MACHINE REAR PLATE	- PRINTER BOARD-N1 -
130. CONTROL PANEL ASSEMBLY(iR1600/2000)	UA. ASSEMBLY LOCATION DIAGRAM
160. COPYBOARD COVER ASSEMBLY(iR1600/2000)	U10. PS/PCL PRINTER BOARD ASSEMBLY
161. ADF ASSEMBLY(iR1610F/2010F)	U11. NETWORK I/F BOARD ASSEMBLY
162. DOCUMENT TRAY ASSEMBLY(iR1610F/2010F)	U12. OPTION ROM
163. OPEN/CLOSE PANEL ASSEMBLY(iR1610F/2010F)	U13. HARD DISK
164. ADF PAPER FEEDER ASSEMBLY(iR1610F/2010F)	
210. READER ASSEMBLY	- Super G3 FAX Expansion Kit-B1 -
260. PRINTER DRIVE ASSEMBLY	GA. ASSEMBLY LOCATION DIAGRAM
300. CASSETTE	G11. FAX ASSEMBLY
310. CASSETTE FEEDER ASSEMBLY	
311. PAPER PICK-UP ASSEMBLY	C. LIST OF STANDARD FASTENERS
312. PICK-UP GUIDE ASSEMBLY	D1. NUMERICAL INDEX
315. MULTI-PURPOSE TRAY ASSEMBLY	(iR1600/2000/1610F/2010F)
640. DEVELOPING ASSEMBLY	D2. NUMERICAL INDEX
810. FIXING ASSEMBLY	(Cassette Feeding Module-F1/G1/H1)
B. LIST OF CONNECTORS	D3. NUMERICAL INDEX
	(Inner 2-way Tray-B1)
- Cassette Feeding Module-F1/G1/H1 -	D4. NUMERICAL INDEX
RA. ASSEMBLY LOCATION DIAGRAM	(PRINTER BOARD-N1)
R11. INTERNAL COMPONENTS (F1 TYPE)	D5. NUMERICAL INDEX
R12. INTERNAL COMPONENTS (G1 TYPE)	(Super G3 FAX Expansion Kit-B1)
R13. INTERNAL COMPONENTS (H1 TYPE)	
R40. CASSETTE FEEDER ASSEMBLY	
R41. CASSETTE FEEDER ASSEMBLY (G1/H1 TYPE)	
R42. PAPER PICK-UP ASSEMBLY	
R43. PAPER PICK-UP ASSEMBLY (G1/H1 TYPE)	

また、製品の変更により部品の互換性がない場合に、その部品の適用できる機体番号を表示しています。

これらの表示のないものについてはすべての機械に適用できます。

コネクタ一覧表

製品に使用されているコネクタでサービスパーツに設定されている部品の部品番号をコネクタ番号順に示してあります。

ただし、コネクタのハウジングと端子が一体になっているものについては端子欄に部品番号を記載しておりません。

また、プリント回路基板上的コネクタについてはPCBと表示してありますのでプリント回路基板の部品リストで部品番号を搜してください。

機械標準部品一覧表

複写機全製品（オプションを含む）に共通して使われているネジ、ナット、ワッシャ、止め輪、ピン、およびスペーサのスペックを一覧表にまとめたものです。

部品索引 (NUMERICAL INDEX)

部品番号の索引が巻末にあります。

部品番号がわかっている、使用箇所を調べる場合に活用できます。

索引表の左の欄が部品番号(PART No.)、右の欄が部品図番号(FIGURE No.)とキーNo.(KEY No.)を示しています。

HOW TO USE PART LISTS

Assembly Location Diagrams. These diagrams show the locations of major assemblies of the copier. Their names are identified in rectangular boxes. Below each box is the number of the Figure which shows an exploded view of the assembly.

Finding a Parts Number. Refer to the Assembly Location Diagrams and find the Figure Number of the assembly of interest. Turn to the page(s), locate the part on the exploded view, and find its Key Number. Refer to the Parts List on the page facing the exploded view and find the Key Number, Part Number and quantity required for your type of machine.

Note : While looking for a Part Number, pay particular attention to the voltage listed in the SERIAL NUMBER/REMARKS column to ensure that the Part Number selected is for your type of machine.

Immediate shipping or action regarding the part depends on using its correct Part Number.

Parts List pages. The Parts List pages contain the following columns and information.

(1) Figure and Key Number column. The first column shows the Figure Number of the illustration corresponding to the Parts List, and the Key Number that identifies the part on the illustration.

(2) Part Number. The second column shows the Part Number for the part. This Number must be used when ordering replacement parts. The parts and assemblies identified as "NPN" do not have parts numbers or are not in stock, i.e., they are not available

for ordering.

Note : The last three digits (suffix) of the Parts Number are called the Revision Number.

The Revision Number is changed if the part is modified. Information regarding such changes will be provided by Service Information Bulletins. These Bulletins should be read carefully.

(3) Rank N. Parts marked "N" are service parts, but are not stock items. They are produced on a special-order basis.

(4) Quantity column. The quantity shown in this column is the number of parts used in the Figure. However, the quantity listed for an assembly indicates the number of that assembly per machine.

The letters in this column indicate that the quantity of a part is not specified, allowing the use of the number of parts needed for assembly and that the quantity cannot be mentioned clearly.

R F...listed for reference only.

AR...quantity not specified or cannot be specified; used in quantities as necessary at time of assembly.

(5) Description column. The Description column lists the description that should be used when ordering the part.

(6) Serial Number/Remarks. When there are differences in the specifications of power supply voltage, frequency, etc., the differences are described in words or indicated by one, two or three letters in front of the serial number.

(Example)

Serial number ABC00001
↑ These are the
descriptive indicator.

(2) Figure and Key Number column. The second column lists the Figure and Key Number for each occurrence of the part in the illustrations.

If a modified model and a part are no longer interchangeable, the serial number of copiers for which the part can be used is shown in this column. If there is no indication the part can be used with all models.

Connectors list. Part numbers of connectors used in copiers and designated as Service Parts are listed in numerical order by connector number.

For connectors of which the housing and contacts are a single unit, there are no part numbers for the contact.

Connectors that are mounted on PCBs are indicated as "PCB" in the connector column. The part numbers for these connectors should be looked for in the PCB parts list.

List of Standard Fasteners. This specifications list incorporates screws, nuts, washers and shim washers, retaining rings, pins, and spacers that are used in all copiers (including optional equipment).

Numerical Index. There is a Numerical Index at the end of this catalog; it lists in numerical order every Part Number contained in the Parts Lists. The Numerical Index contains the following columns and information.

(1) Part Number. The first column shows the Part Number.

UTILISATION DU CATALOGUE DES PIÈCES DÉTACHÉES

Schémas de localisation des ensembles. Ces schémas indiquent l'emplacement des principaux ensembles du copieur. La désignation correspondant à chaque ensemble est spécifiée dans un encadré. Le numéro de la figure représentant la vue éclatée de l'ensemble est fourni sous l'encadré.

Recherche d'un numéro de référence. Consulter les schémas de localisation pour trouver le numéro de figure correspondant à l'ensemble concerné. Se reporter aux pages indiquées; identifier la pièce sur la vue éclatée, et voir le numéro de repère qui lui a été attribuée. Rechercher ce numéro de repère dans la première colonne des pages de listes de pièces situées juste après la vue éclatée.

Une fois le numéro de repère trouvé, le tableau précise dans l'ordre, le numéro de référence, le nombre de pièces identiques, la désignation, la catégorie et, éventuellement, les numéros de série des machines équipées de cette pièce.

Remarque : Lors de la recherche d'un numéro de référence, bien vérifier que la tension d'alimentation indiquée dans la colonne numéros de série et remarques correspond au type de la machine à dépanner. Une expédition rapide, ou toute autre action relative à une pièce, ne peut être assurée que si l'on utilise le numéro de référence correct.

Pages de listes de pièces détachées. Dans ces pages, les informations suivantes sont fournies, sous forme de tableaux.

(1) Colonne numéros de figure et de repère.

Dans cette première colonne, le premier chiffre correspond au numéro de figure de la vue éclatée, et le second au numéro de repère de la pièce sur cette vue.

(2) Colonne numéro de référence. Cette seconde colonne indique le numéro de référence de la pièce. Ce numéro doit être utilisé en particulier pour les commandes de pièces. La mention "NPN" dans cette colonne signifie que la pièce ou l'ensemble, dont la désignation est fournie sur la même ligne, n'a pas de numéro de référence et n'est pas conservée en stock.

(3) Colonne catégorie N. La mention "N" signifie qu'il s'agit bien d'une pièce de maintenance, mais qu'elle n'est pas conservée en stock, et qu'elle doit faire l'objet d'une commande spéciale.

(4) Colonne quantité. Le chiffre indiqué dans cette colonne correspond au nombre de pièces identiques figurant sur la vue éclatée. Cependant, s'il s'agit d'un ensemble, le chiffre indique le nombre d'ensembles identiques utilisés dans la machine.

La présence de lettre dans cette colonne signifie que le nombre de pièces ne peut pas être précisé, car il dépend des besoins du montage.

RF...pièce énumérée pour référence unique-
ment.

AR...quantité non spécifiée ou ne pouvant être
spécifiée; type de pièce dont la quantité
utilisée sur le terrain est variable (par ex.,
fil corona).

(5) Colonne désignation. Cette colonne fournit la désignation qui doit être utilisée en particulier dans les commandes de pièces.

(6) Colonne numéros de série et remarques. Si une pièce ne peut être utilisée que sur une machine présentant une tension d'alimentation ou une fréquence bien particulière, ces précisions sont fournies en détail ou sous forme d'un code de trois lettres situé avant les numéros de série.

(Exemple)

Numéro de série ABC00001
 ↑
 Code indicateur de
 restriction d'emploi.

Lorsqu'un modèle a été modifié, et qu'une pièce n'est plus entièrement interchangeable, cette même colonne indique les numéros de série des machines sur lesquelles la pièce désignée peut être utilisée. Si aucun numéro de série ne figure dans la colonne, la pièce peut être utilisée sur toutes les machines, indépendamment des modifications qu'elles ont pu subir.

Liste des connecteurs. Les numéros de référence des connecteurs utilisés dans le copieur et faisant partie des pièces de maintenance, sont énumérés dans l'ordre de leurs numéros sur les schémas électriques.

Pour ce qui concerne les connecteurs uniquement livrés avec les cosses incorporées au boîtier, il n'existe pas de numéros de référence pour les cosses.

Lorsque des connecteurs sont montés sur des cartes

de circuit imprimé, on trouve la mention "PCB" dans la colonne connecteurs. Les numéros de référence de ces connecteurs doivent être recherchés dans la liste des cartes de circuit.

Liste des articles courants de visserie/boulonnerie. La "List of Standard Fasteners" regroupe tous les numéros de repère correspondant aux vis, écrous, rondelles, circlips, goupilles et cales d'épaisseur utilisés dans tous les copieurs et accessoires en option. Les numéros de repère de ces pièces se distinguent des autres du fait qu'ils sont constitués d'une lettre suivie de deux chiffres. Ces articles de visserie/boulonnerie ne sont pas repris dans les listes de pièces à la suite des vues éclatées.

La liste de ces articles présente des suffixes de révision différents de ceux mentionnés dans les catalogues de pièces détachées publiés pour chaque modèle. Les pièces rajoutées par rapport à l'édition précédente sont indiquées par un "*" à gauche du numéro de repère.

Index des numéros de référence. On trouve à la fin du catalogue des pièces détachées un index qui reprend dans l'ordre tous les numéros de référence mentionnés dans les listes de pièces. L'index des numéros de référence comporte deux colonnes.

(1) Colonne numéro de référence. Le numéro de référence est inscrit dans cette première colonne.

(2) Colonne numéros de figure et de repère. Cette seconde colonne indique le numéro de la figure et le numéro de repère correspondant à chacune des vues éclatées sur lesquelles la pièce est représentée.

COMO UTILIZAR LAS LISTAS DE PIEZAS

Diagramas de las Unidades. Estos diagramas, muestran la ubicación de las principales unidades de la copiadora. Sus nombres aparecen identificados en cuadros rectangulares. Debajo de cada cuadro, se encuentra el número de la figura ilustrando una vista desarrollada de la unidad.

Cómo encontrar un Número de Pieza.

Refiérase a los Diagramas de Ubicación de las Unidades, y encuentre el número de la figura de la unidad que le interesa. Vaya a la página(s) indicada(s), ubique a la pieza en la vista desarrollada y halle su Número Clave. Refiérase a la Lista de Piezas en la página adyacente a la vista y busque el Número Clave, el número de la pieza y la cantidad requerida para su tipo de máquina.

Nota : Al buscar un Número de Pieza, ponga especial atención al voltaje que aparece listado en la columna de NUMERO DE SERIE/OBSERVACIONES, para asegurarse que el Número de Pieza seleccionado es para su tipo de máquina. El embarque inmediato, así como cualquier medida sobre el repuesto, depende del correcto uso que se haga del Número de la Pieza.

Páginas de la Lista de Piezas. Las páginas de la Lista de Piezas, contienen las siguientes columnas e informaciones.

(1) Columna de Figura y del Número de Clave.

En la primera columna, se muestra el número de la figura de la ilustración correspondiente a la Lista de Piezas, así como el Número Clave que identifica a la pieza sobre la ilustración.

(2) Número de Pieza. La segunda columna, expone el Número de Pieza para el repuesto. Este es el número que debe usar al ordenar sus piezas de repuesto. Las letras NPN en esta columna, indican que las piezas o unidades descritas en la columna de descripciones no tienen un Número de Pieza, y por lo tanto, no están almacenadas en la bodega.

Nota : Los tres últimos dígitos (sufijo) del Número de Pieza, se denomina el Número de Revisión. El Número de Revisión, se cambia al modificarse la pieza. La información relacionada con tales cambios se notificará por medio de los Boletines de las Informaciones de Servicio. Estos boletines, deben leerse cuidadosamente.

(3) Tipo N. Las piezas marcadas "N", son piezas de repuesto, pero no son ítems de existencia en las bodegas.

Estas se producen en base a ordenes especiales.

(4) Columna de Cantidades. La cantidad expuesta en esta columna correspondiente a la cantidad de piezas usadas en la figura. No obstante, la cantidad listada para una unidad indica la cantidad de esa unidad por máquina.

En esta columna, las letras indican que la cantidad de una pieza específica no está especificada, permitiendo el uso de la cantidad de piezas necesarias para ensamblar y que la cantidad no se puede mencionar claramente.

RF...sólo listado por referencias.

AR...cantidad no especificada o que no puede ser especificada; utilice la cantidad nece

saría en el momento del montaje.

(5) Columna de Descripción. La Columna de Descripción, lista la descripción que debe utilizarse al ordenarse la pieza.

(6) Número de Serie/Observaciones. Cuando hay diferencias en las especificaciones sobre el voltaje de suministro, la frecuencia, etc., la diferencia se describe en palabras o se indica por una o dos letras enfrente del número de serie.

(Por ejemplo)

Número de Serie ABC00001
 ↑
 Estos son el indicador
 descriptivo.

Si ya un modelo modificado y una pieza no son intercambiables, el número de serie de las copadoras en las que se puede usar la pieza se ilustra en esta columna. Si no hay indicación alguna, la pieza se puede usar con todos los modelos.

Lista de Conectores. Los números de repuesto de los conectores usados en las copadoras y que se han designado como Repuestos de Servicio, aparecen listados en orden numérico por el número del conector.

Para los conectores cuyos alojamientos y contactos son una sola unidad, no hay número de pieza para el contacto.

Los conectores que están montados en los Circuitos Impresos "PCB's", se indican como "PCB" en la columna del conector. Los números de pieza para

estos conectores deben buscarse en la lista de piezas de los PCB.

Lista de los Sujetadores Estándar. Esta lista, incorpora los tornillos, tuercas, arandelas y las arandelas separadoras, aros retenedores, (do los equipos opcionales.) Estas piezas tienen diferentes números Clave á aquellos números clave que aparecen en cada ilustración.

Índice Numérico. Al final de este Catálogo, hay un Índice Numérico: tiene ubicado por orden numérico cada Número de Pieza contenido en la Lista de Repuestos. El Índice Numérico, contiene las siguientes columnas e informaciones.

(1) Número de Pieza. La primera columna indica el Número del Repuesto.

(2) Columna de la Figura y Número Clave. La segunda columna lista la figura y el número clave para cada incidencia de la pieza en las ilustraciones.

GEBRAUCH DER TEILELISTE

Schaubilder der Einbauorte. Die Einbauorte der Hauptbaugruppen des Kopiergerätes werden hier in Schaubildern gezeigt. Die Bezeichnungen der Baugruppen befinden sich in rechteckigen Kästchen. Darunter steht die Abbildungsnummer, unter welcher eine Explosionsdarstellung der betreffenden Baugruppe im Katalog gezeigt wird.

Auffinden der Teilenummer. Zunächst sucht man bei den "Schaubildern der Einbauorte" – die Abbildungsnummer. Dann schlägt man die der Abbildungsnummer entsprechende Seite des Kataloges auf und sucht die Schlüsselnummer des gewünschten Teiles in der Explosionsdarstellung. Anhand der Schlüsselnummer des gewünschten Teiles in der Explosionsdarstellung läßt sich nun die Teilenummer und die Anzahl der Teile entsprechend des Gerätetyps ermitteln.

Hinweis : Auf der Suche nach einer Teilenummer besonders auf die Spalte achten, in der die Seriennummer des Kopiergerätes aufgeführt ist, um sicherzustellen, daß die gewählte Teilenummer zur Betriebsspannung des Gerätetyps paßt.

Seiten der Teileliste. Die Seiten der Teileliste sind folgendermaßen gegliedert :

(1) Abbildungs-und Schlüsselnummer. In der ersten Spalte einer Seite steht die Abbildungsnummer der Darstellung sowie die Schlüsselnummer, mit der das Teil in der Explosionsdarstellung gekennzeichnet ist.

(2) Teilenummer. In der zweiten Spalte steht

die Teilenummer des entsprechenden Teils. Diese Nummer muß bei der Bestellung von Ersatzteilen verwendet werden. Die Buchstaben NPN in dieser Spalte weisen darauf hin, daß das Teil bzw. Die Baugruppe keine Teilenummer hat und nicht lieferbar ist.

Hinweis : Die letzten drei Stellen einer Teilenummer geben die Revisionsnummer an. Die Revisionsnummer wird im allgemeinen bei der Modifizierung eines Teils geändert. Kenntnis darüber erhalten Sie in Form einer "Technischen Information". Diese Informationen sollten sorgfältig gelesen werden.

(3) Rang N. Teile mit der Kennzeichnung N sind Serviceteile, jedoch keine Lagerartikel. Sie werden im Falle einer Bestellung eigens hergestellt.

(4) Teilemenge. In dieser Spalte ist die Anzahl der in der dargestellten Baugruppe verwendeten Teile angegeben. Die für Baugruppen angegebene Anzahl bezieht sich auf die Anzahl von Baugruppen pro Gerät.

Buchstaben in der Spalte weisen darauf hin, daß das Teil kein eigenständiges Teil der Baugruppe ist und nur zur Bezugnahme aufgeführt ist.

RF...nur zur Bezugnahme angeführt

AR...die genaue Anzahl kann nicht individuell angeführt werden; bestellen Sie daher je nach Erfordernis.

(5) Teilebezeichnung. Hier wird die Bezeich

nung des Teils angegeben, die bei der Bestellung verwendet werden sollte.

(6) Seriennummer/Bemerkungen. Unterschiedliche Gerätespezifikationen (Netzspannung, Netzfrequenz usw.) sind anhand der Buchstaben der Seriennummer zu erkennen, oder werden in Textform beschrieben.

Beispiel : Seriennummer ABC000001
 ↑
 Kennzeichnung der
 Gerätespezifikation

Wird ein Gerät geändert und ein Teil ist nicht mehr austauschbar, werden die Seriennummern der Geräte, für welches das jeweilige Teil verwendet werden kann, ebenfalls in dieser Spalte aufgeführt.

Ein Teil ist in allen Geräten eines Modells verwendbar, wenn keine Eintragung in dieser Spalte vorhanden ist.

Liste der Steckverbindungen. Die Teilenummern der Steckverbindungen sind in dieser Liste in numerischer Reihenfolge aufgeführt.

Bei Steckern, die, aus, getrennten, Steckergehäusen und Steckerkontakten, bestehen, wird keine Teilenummer für die Steckerkontakte angegeben. Steckverbindungen, die sich auf Printplatten befinden, sind durch die Buchstaben "PCB" gekennzeichnet. Die Teilenummer dieser Steckverbindungen ist bei den entsprechenden Printplatten zu finden.

Liste der Standard-Befestigungselemente. In

dieser Liste sind Schrauben, Muttern, Unterlegscheiben, Sprengringe, Stifte usw., die bei allen Geräten (incl. Sonderzubehör) zur Anwendung kommen, aufgeführt.

Numerischer Index. Im Anhang dieses Katalogs sind in numerischer Reihenfolge alle in den Teilleisten enthaltenen Teilenummern aufgeführt. Der numerische Index ist folgendermaßen aufgebaut.

(1) Teilnummer. In der ersten Spalte des Index stehen die Teilnummern.

(2) Abbildungs und Schlüsselnummer. In der zweiten Spalte des Index sind die Abbildungs und Schlüsselnummern für alle in den Darstellungen erscheinenden Teile aufgelistet.

ПОРЯДОК ПОЛЬЗОВАНИЯ СПИСКАМИ ДЕТАЛЕЙ

Схемы расположения узлов (Assembly Location Diagrams) На этих схемах показано расположение основных узлов копировального аппарата. Их наименования приведены в прямоугольных рамках. Ниже каждой прямоугольной рамки приведен номер рисунка, на котором показано изображение соответствующего узла в разобранном виде.

Нахождение номера детали (Part Number)

Ссылаясь на схемы расположения узлов, отыскать номер рисунка требуемого узла. Перевернуть страницу(ы), найти требуемую деталь на изображении узла в разобранном виде и найти ключевой номер детали. Ссылаясь на список деталей, приведенный на странице, на которой имеется изображение узла в разобранном виде, найти ключевой номер, номер детали и количество деталей, требуемых для машины Вашей модели.

Примечание: Во время поиска требуемого номера детали следует уделять особое внимание напряжению, указанному в колонке СЕРИЙНЫЙ НОМЕР/ЗАМЕЧАНИЯ (SERIAL NUMBER/REMARKS), чтобы убедиться в том, что выбранный номер детали подходит для машины вашей модели. Скорость поиска и отгрузки детали в значительной степени зависит от указания правильного номера детали.

Страницы списка деталей (Parts List pages)

Страницы списка деталей содержат следующие колонки и информацию:

(1) Колонка номеров рисунка и ключевых номеров (Figure and Key Number column) В первой колонке приведен номер рисунка на иллюстрации, соответствующей, данному списку деталей, и ключевой номер, который позволяет идентифицировать требуемую деталь на этой иллюстрации.

(2) Номер детали (Part Number) Во второй колонке приведены номера деталей. Этот номер следует указывать при заказе заменяемой детали. Буквы NPN в этой колонке указывают на то, что детали или узлы, описанные в колонке описания, не имеют номера детали и не хранятся на складе.

Примечание: Последние три цифры (суффикс) номера детали называются ревизионным номером. Ревизионный номер изменяется в случае модифицирования детали. Информация о таких изменениях содержится в наших "Бюллетенях технического обслуживания". Поэтому следует внимательно читать эти бюллетени.

(3) Ранг N (Rank N) Части со знаком "N" – сервисные и не находятся в хранении. Они изготавливаются по специальным заказам.

(4) Колонка количества (Quantity column) Количество, указанное в этой колонке, является числом деталей, используемых на данном рисунке. Однако, количество, указанное для случая узла, означает число таких узлов в одном аппарате. Буквы в этой колонке означают, что количество таких деталей не специфицируется, что позволяет использовать номера деталей, требуемых для сборки, в то время как количество невозможно точно указать.

RF... приводится только как справочное значение.

AR... количество не специфицировано или не может быть специфицировано; используются в необходимых количествах при сборке.

(5) Колонка описания (Description column) В этой колонке приведено описание детали, которое следует указывать при заказе детали.

钉, 螺母, 衬垫, 挡圈, 销及调整垫等的规格, 均汇总于标准零件一览表内。

6. 零件索引

卷末附有按零件的编号顺序的索引。

了解零件编号后, 查找使用位置时, 极为方便。

索引表中的左栏为零件编号, 右栏为零件图编号与基本编号。

كيف تستخدم قائمة قطع الغيار

الرسومات التوضيحية لأماكن المجموعات

توضح هذه الرسومات أماكن كافة مجموعات الآلة وقد كتب اسم كل مجموعة داخل مستطيل وكتب أسفل كل مستطيل رقم الصفحة التي تحتوى على الرسم التفصيلي الذي يوضح جميع أجزاء المجموعة.

ايجاد رقم جزء ما

ارجع الى الرسومات التوضيحية لأماكن المجموعات وابحث عن رقم الصفحة الخاص . بالمجموعة التي تحتوى على الجزء المطلوب انتقل الى تلك الصفحة، وحدد الجزء على الرسم التفصيلي وتبين الرقم الذي يمثل هذا الجزء. وابحث في قائمة الأجزاء الواقعة في الصفحة المقابلة للرسم التفصيلي عن الرقم الذي يمثل الجزء المطلوب وتبين رقم الجزء والكمية المستخدمة منة في طراز آلتك .
ملاحظة: عند البحث عن رقم جزء ما، انتبه الى الجهد الكهربائي الذي يناسبه والموضع في عمود الرقم المسلسل للآلة/الملاحظات للتأكد ان الرقم الذي حصلت عليه هو المناسب لطراز آلتك - لأن الرقم الصحيح للجزء يساعد على حصولك عليه بأقصى سرعة.

الصفحات الخاصة بقوائم الأجزاء

وهي تتكون من الأعمدة والمعلومات الآتية:

(١) عمود رقم الصفحة والرقم الذي يمثل الجزء

يوضح العمود الأول رقم الصفحة الخاصة بالرسم التفصيلي المرفق بقائمة الأجزاء كما انه يوضح الرقم الذي يمثل الجزء على الرسم .

(٢) عمود رقم الجزء

يبين العمود الثاني رقم الجزء وهو الذي يجب ان يستخدم عند طلب قطع الغيار، عندما يتم طلب أجزاء مذكورة مواصفاتها ولم يتم ذكر رقم الجزء وليس لها مخزون .

ملاحظة: الأرقام الثلاثة الأخيرة من رقم الجزء تسمى ارقام المراجعة وهي تتغير اذا حدث تعديل للجزء . وترد المعلومات والتفاصيل الخاصة بهذا التعديل في نشرة تعليمات الصيانة والتي يرجى ان تقرأ بعناية .

(٣) عمود الرتبة N

الأجزاء المشار اليها بحرف N هي أجزاء مستخدمة ولكنها ليست مخزونة وتنتج هذه الأجزاء بناء على طلب خاص .

(٤) عمود الكمية

يشير العدد المدون في هذا العمود الى الكمية من نفس الجزء المستخدمة في الرسم . بينما الكمية المدونة لمجموعة ما تبين عدد مرات استخدام المجموعة في الآلة .

عند وجود احرف في هذا العمود فهذا يعني ان عدد مرات استخدام هذا الجزء غير محدد وانه يسمح باستخدام العدد المطلوب للتجميع .

RF معطاة كمرجع فقط .

AR الكمية غير محددة او لا يمكن تحديدها، وتستعمل حسب الكميات الضرورية عند التجميع .

(٥) عمود وصف الجزء

يوضح هذا العمود الوصف الذي يجب استخدامه عند طلب الجزء .

(٦) عمود الرقم المسلسل للآلة/الملاحظات

عند وجود اختلافات في مواصفات جزء معين نتيجة لاختلاف الجهد الكهربائي المستخدم او التردد... الخ، فان هذه الاختلافات توصف اما بالكلمات واما بالحرف الأول او الثلاثة احرف الأولى من الرقم المسلسل للآلة .

(مثال) :

الرقم المسلسل ABC000001

هذه الحروف تشير الى اختلاف المواصفات

اذا حدث تعديل بالآلة واصبح جزء ما غير مناسب للآلات المعدلة فانه يكتب في هذا العمود الرقم المسلسل للآلات حيث يمكن استخدام الجزء . واذا لم ترد تعليمات بذلك فانه يمكن استخدام هذا الجزء في جميع الآلات .

قائمة الموصلات

ارقام الموصلات المستخدمة في آلات النسخ والتي تعتبر قطع تبديل دونت في هذه القائمة بترتيب رقمي .

بالنسبة للموصلات التي تشمل نقطة التوصيل فلم تعطي رقم قطعة .

اما بالنسبة للموصلات المركبة على اللوحات الكهربائية، فقد كتب في عمود نوع الوصلة "PCB" ويمكن الحصول على رقم الوصلة بالرجوع الى قائمة اللوحات الكهربائية .

قائمة القطع القياسية للاحكام والربط

تشمل هذه قائمة المواصفات المسامير القلاووظ، الصواميل، الورد، الحلقات الحاجزة، البنوز والقطع الفاصلة التي تستخدم في كافة آلات النسخ (بما في ذلك الاجزاء الاختيارية) .

فهرس ارقام الاجزاء

هناك فهرس لارقام الاجزاء في نهاية الكتالوج مدون بالترتيب التصاعدي لكل جزء مذكور في قوائم الاجزاء ويتضمن الاعمدة والمعلومات الآتية :

(١) رقم الجزء

موضح في العمود الاول .

(٢) الصفحة والرقم الذي يمثل الجزء على الرسم

يشمل العمود الثاني رقم الصفحة والرقم الذي يمثل الجزء اينما ظهر في الرسومات التفصيلية .

ارقام الاجزاء المدونة في قائمة القطع القياسية للاحكام والربط غير مذكورة في هذا الفهرس .

PARTS CATALOGUE 보는법

主要 部品 配置圖에 관하여

部品 圖番號 (Figure No) 및 각 Assembly의 위치를 찾을 때 주요부품 배치도를 이용합니다.

배치도의 □ 내는 부품도 명칭, ○ 내는 부품도 번호를 나타낸다.

部品番號 찾는 方法

어느 Assembly에 사용되고 있는 部品인가 주요 부품 배치도에서 찾아내어, 그 부품도번호 (Figure No)의 Page를 펴니다. 부품도에서 그 부품을 찾아 2Key No를 부품번호 List 안에서 찾아내면 부품번호, 부품명칭을 알 수가 있습니다.

주 : 전원전압, 주파수등의 사양이 다른 경우는 동일 Key No에 복수의 부품번호가 기록되어 있기 때문에 "Serial Number/Remarks" 난을 주의하여 보도록하십시오.

部品番號 List에 관하여

部品番號 List의 항목별 내용은 다음과 같습니다.

(1) 부품도번호 및 Key No (Figure & Key No)

부품도번호는 각 부품번호 List 난의 좌 상단에 표시 하였으며, 각 부품도에 대응하고 있습니다. 또 Key No는 부품도에 표시하는 각각의 부품에 대응하고 있습니다.

(2) 部品番號 (Part No)

List의 두번째 난에는 부품번호가 표시되어 있습니다.

부품을 발주할 때 반드시 2번호를 명시하여주십시오.

NPN이라고 기재되어있는 部品・Assembly에는 部品番號가 없으며 재고도 없다.

다시말해 공급되지 않는 부품입니다.

주 : 부품번호의 마지막 3자리를 訂定番號라고 합니다. 부품개량등의 목적으로 部品の 일부가 변경된 경우 정정 번호가 변하게 되는수가 있습니다.

이들의 변경에 대해서는 기술정보 (Service Infor-

mation)로 수시 연락하고 있으므로, 항상 기술정보를 주의깊게 읽도록 하여주십시오.

(3) RANK

N이라고 기재되고 있는 部品은 서비스파스에 설정되어 있지만 재고는 되어 있지 않습니다.

주문을 받아서 수주 생산을 하고 있습니다.

(4) 사용수량 (QTY)

네번째의 사용수량 난에 표시되어 있는 숫자는 각 부품도에 있어서 각 부품의 사용수량을 표시하고 있습니다.

단, Assembly의 사용수량은 기계 한대당의 수량을 표시합니다. 사용수량 난에는 숫자외에 알파벳문자라도 표시되어 있습니다.

RF : 참고로서 List UP하고 있는 것.

AR : 수량이 한정되어 있지 않고 조립시 필요에 따라 사용하는것. 사용수량을 확실히 할수 없는것.

(5) 부품명칭 (Description)

부품의 명칭이 영문과 일본어로 기재되어 있습니다. 부품을 발주할 때는 부품명칭을 반드시 명시하여야 합니다. 전기부품등의 중요한사양, 型番은 영문의 마지막에 표기되어 있는것도 있습니다.

(6) 機械番號 / 備考 (Serial Number / Remarks)

전원전압 주파수등 사양의 차이가 있는 경우에는 그차이를 단어 혹은 기계 번호의 첫째짜리 알파벳 (1~3文字)의 약호로서 표시하고 있습니다.

예) 機體番號 ABC00001

↑
—ABC만 표시

또, 제품변경에 따라 부품의 호환성이 없을 경우에 그 부품의 적용되는 기계번호를 표시하고 있습니다. 이러한 표시가 없는것에 대해서는 모든 기계에 적용 됩니다.

Connector 일람표

제품에 사용하고 있는 Connector는 Parts List에 설정되고 있는 부품의 부품번호를 Connector번호 순으로 나타내고 있습니다.

단 Connector의 Housing과 단자가 하나로 되어 있는 것은 단자 난에 부품번호를 기입하고 있지않다. 또 Print회로 기판상의 Connector에 대해서는 PCB로 표시하고 있으므로 Print회로 기판의 부품 List에서 부품 번호를 찾으십시오.

機械標準部品一覽表

복사기 전제품 (Option 포함)에 공통으로 사용되고 있는 Screw Nut, Washer, 고정 Ring, Pin 및 Spacer의 Spec를 일람표에 정리한 것입니다.

部品索引 (Numerical Index)

부품번호의 색인은 권말에 있습니다.

부품번호를 알고 사용개소를 찾을 경우에 활용합니다. 색인표의 좌측란이 부품번호 (Part No) 우측란이 부품도 번호와 Key No을 나타내고 있습니다.

iR1600/2000/ 1610F/2010F

LIST OF SERIAL NUMBER

シリアルナンバー一覧表

iR1600

120V 60Hz	F14-2101	MQT00001-
220V 50Hz	F14-2110	RSP00001-
220V 60Hz	F14-2120	RSQ00001-
220V 50Hz	F14-2121	QSK00001-
220V 50Hz	F14-2121	RSM00001-
120V 60Hz	F14-2131	MQS00001-
220V 50Hz	F14-2141	QSL00001-
220V 50Hz	F14-2141	RSN00001-
240V 50Hz	F14-2151	QEN00001-
240V 50Hz	F14-2151	QFB00001-
240V 50Hz	F14-2161	REN00001-
240V 50Hz	F14-2161	RFJ00001-
220V 50Hz	F14-2171	SDM00001-
220V 50Hz	F14-2171	SED00001-
220V 50Hz	F14-2181	TDW00001-
220V 50Hz	F14-2181	TEN00001-
220V 50Hz	F14-2191	UHR00001-
220V 50Hz	F14-2191	UJJ00001-

iR2000

120V 60Hz	F14-2103	MQV00001-
220V 50Hz	F14-2123	QSM00001-
220V 50Hz	F14-2123	RSS00001-
220V 50Hz	F14-2130	RST00001-
120V 60Hz	F14-2133	MQU00001-
220V 60Hz	F14-2140	RSU00001-
220V 50Hz	F14-2143	QSN00001-
220V 50Hz	F14-2143	RSV00001-
240V 50Hz	F14-2153	QEQ00001-
240V 50Hz	F14-2153	QFC00001-
240V 50Hz	F14-2163	REP00001-
240V 50Hz	F14-2163	RFK00001-
220V 50Hz	F14-2173	SDP00001-
220V 50Hz	F14-2173	SEE00001-
220V 50Hz	F14-2183	TDY00001-
220V 50Hz	F14-2183	TEP00001-
220V 50Hz	F14-2193	UHS00001-
220V 50Hz	F14-2193	UJK00001-

iR1610F

120V 60Hz	F14-2105	MRV00001-
220V 50Hz	F14-2125	SSH00001-
220V 50Hz	F14-2145	SSJ00001-
220V 50Hz	F14-2150	RRF00001-
240V 50Hz	F14-2155	QFD00001-
220V 60Hz	F14-2160	RRG00001-
240V 50Hz	F14-2165	RFQ00001-
220V 50Hz	F14-2175	SEJ00001-
220V 50Hz	F14-2185	TET00001-
220V 50Hz	F14-2195	UJS00001-

iR2010F

120V 60Hz	F14-2107	MRW00001-
220V 50Hz	F14-2127	SSK00001-
120V 60Hz	F14-2137	MRU00001-
220V 50Hz	F14-2147	SSL00001-
240V 50Hz	F14-2157	QFF00001-
240V 50Hz	F14-2167	RFR00001-
220V 50Hz	F14-2170	RRK00001-
220V 50Hz	F14-2177	SEK00001-
220V 60Hz	F14-2180	RRL00001-
220V 50Hz	F14-2187	TEU00001-
220V 50Hz	F14-2197	UJT00001-

目 次

CONTENTS

- i R 1 6 0 0 / 2 0 0 0 / 1 6 1 0 F / 2 0 1 0 F -

- iR1600/2000/1610F/2010F -

A.	主要部品配置図	A.	ASSEMBLY LOCATION DIAGRAM
100.	外装カバー	100.	EXTERNAL COVERS, PANELS, ETC.
101.	左カバー部	101.	LEFT COVER ASSEMBLY
102.	本体機械内部(1)	102.	INTERNAL COMPONENTS 1
103.	本体機械内部(2)	103.	INTERNAL COMPONENTS 2
104.	本体機械内部(3)	104.	INTERNAL COMPONENTS 3
105.	本体機械内部(4)	105.	INTERNAL COMPONENTS 4
106.	本体後側板	106.	MACHINE REAR PLATE
130.	操作部 (i R 1 6 0 0 / 2 0 0 0)	130.	CONTROL PANEL ASSEMBLY(iR1600/2000)
160.	原稿台カバー部 (i R 1 6 0 0 / 2 0 0 0)	160.	COPYBOARD COVER ASSEMBLY(iR1600/2000)
161.	ADF部 (i R 1 6 1 0 F / 2 0 1 0 F)	161.	ADF ASSEMBLY(iR1610F/2010F)
162.	原稿トレイ部 (i R 1 6 1 0 F / 2 0 1 0 F)	162.	DOCUMENT TRAY ASSEMBLY(iR1610F/2010F)
163.	開閉カバー部 (i R 1 6 1 0 F / 2 0 1 0 F)	163.	OPEN/CLOSE PANEL ASSEMBLY(iR1610F/2010F)
164.	ADF搬送部 (i R 1 6 1 0 F / 2 0 1 0 F)	164.	ADF PAPER FEEDER ASSEMBLY(iR1610F/2010F)
210.	リーダ部	210.	READER ASSEMBLY
260.	駆動部	260.	PRINTER DRIVE ASSEMBLY
300.	カセット	300.	CASSETTE
310.	カセットフィーダ部	310.	CASSETTE FEEDER ASSEMBLY
311.	給紙部	311.	PAPER PICK-UP ASSEMBLY
312.	給紙ガイド部	312.	PICK-UP GUIDE ASSEMBLY
315.	マルチ手差しトレイ部	315.	MULTI-PURPOSE TRAY ASSEMBLY
640.	現像器	640.	DEVELOPING ASSEMBLY
810.	定着器	810.	FIXING ASSEMBLY
B.	コネクタ一覧	B.	LIST OF CONNECTORS
D1.	部品索引表 (i R 1 6 0 0 / 2 0 0 0 / 1 6 1 0 F / 2 0 1 0 F)	D1.	NUMERICAL INDEX (iR1600/2000/1610F/2010F)

FIGURE A ASSEMBLY LOCATION DIAGRAM (1/3)
 主要部品配置図 (1/3)

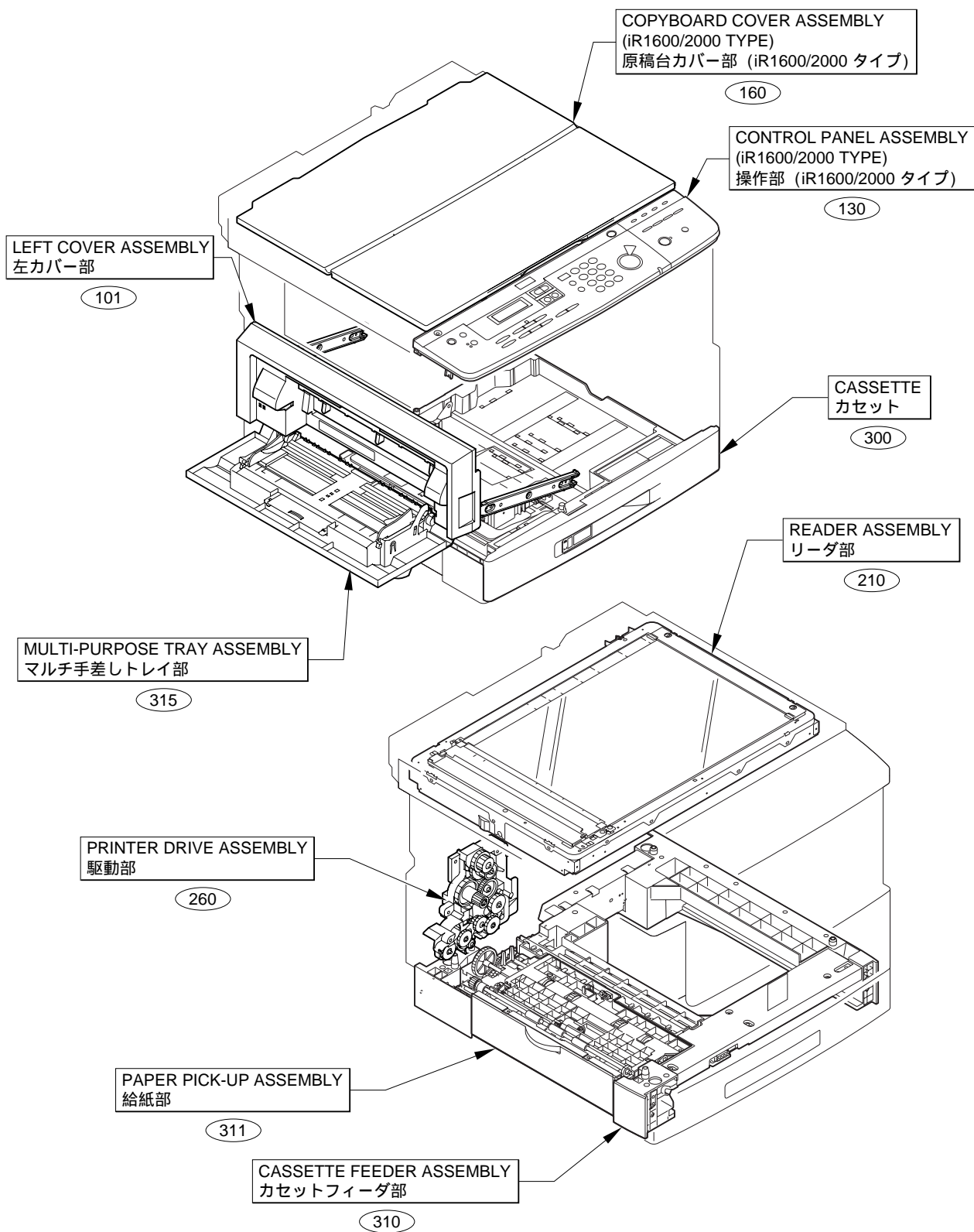


FIGURE A ASSEMBLY LOCATION DIAGRAM (2/3)

主要部品配置図 (2/3)

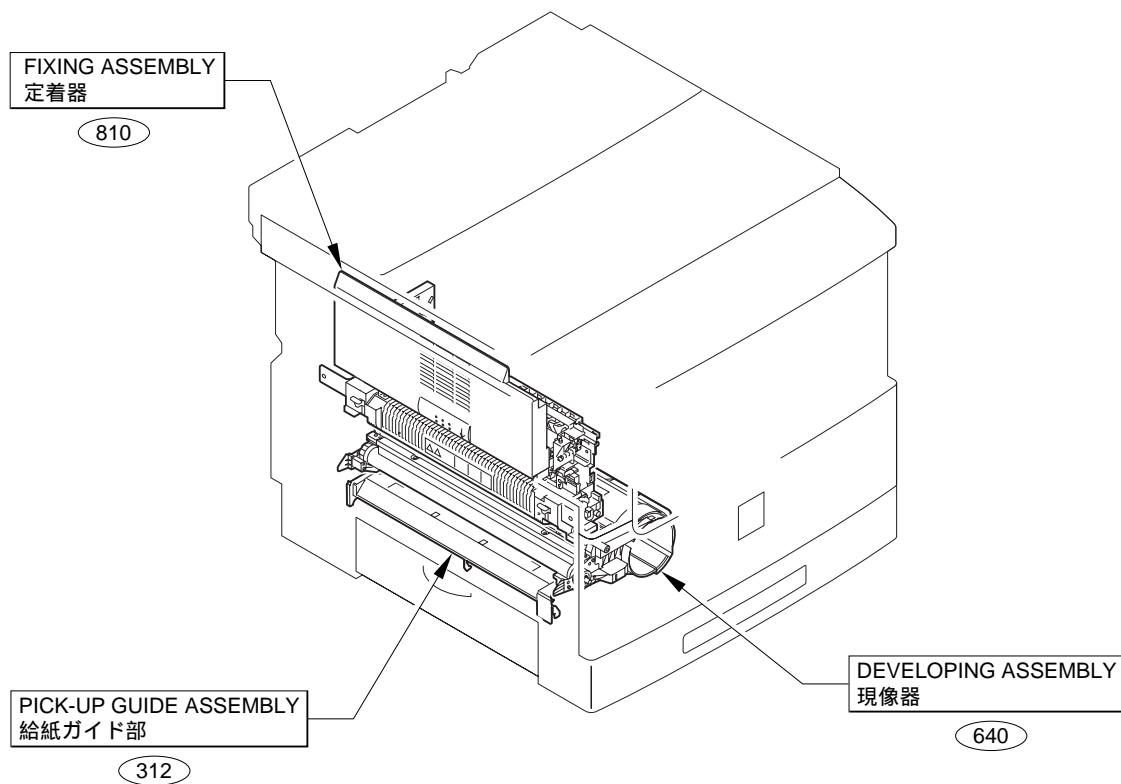


FIGURE A ASSEMBLY LOCATION DIAGRAM (3/3) 主要部品配置図 (3/3)

iR1610F/2010F

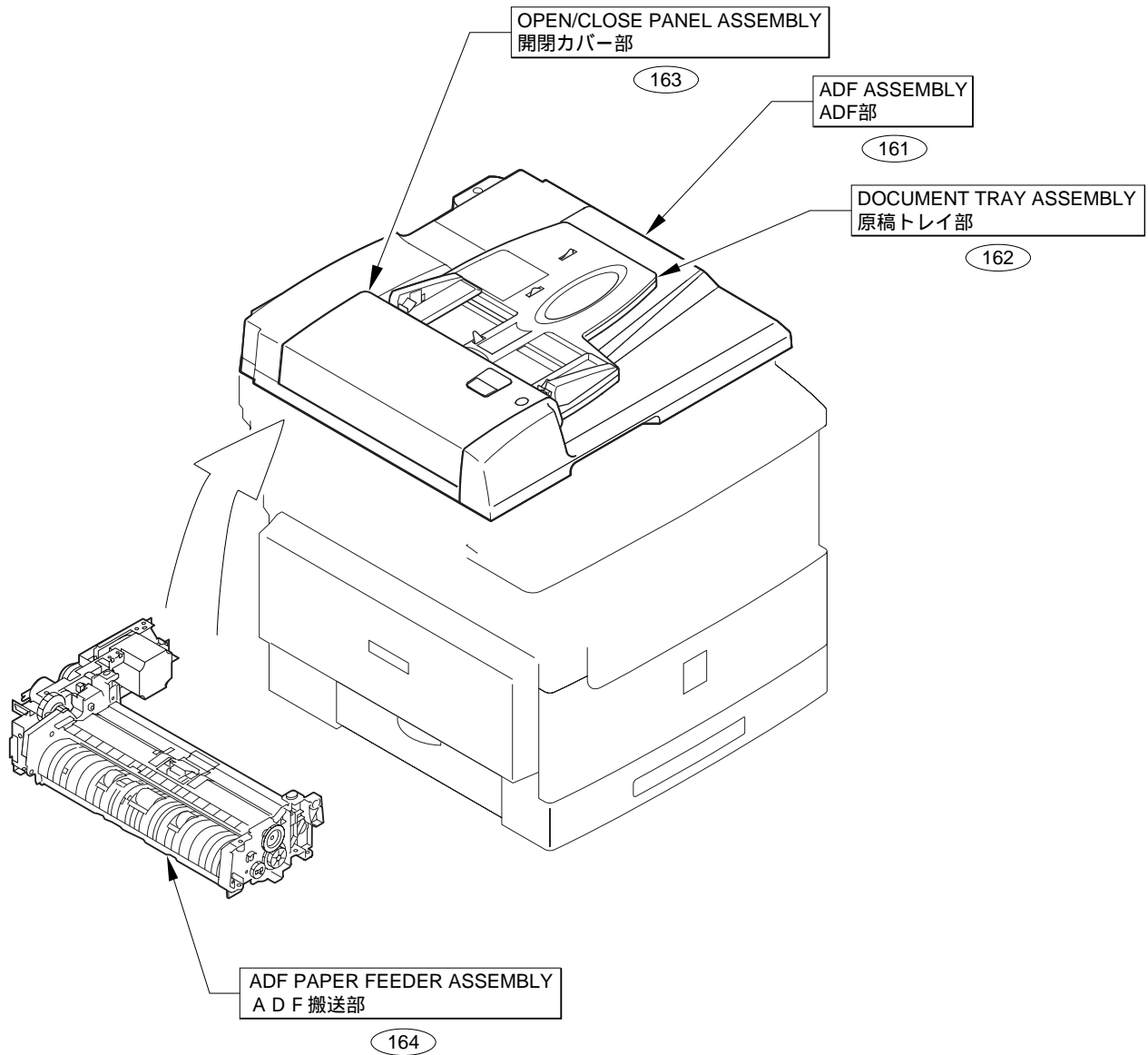


FIGURE 100 EXTERNAL COVERS, PANELS, ETC.
外装カバー

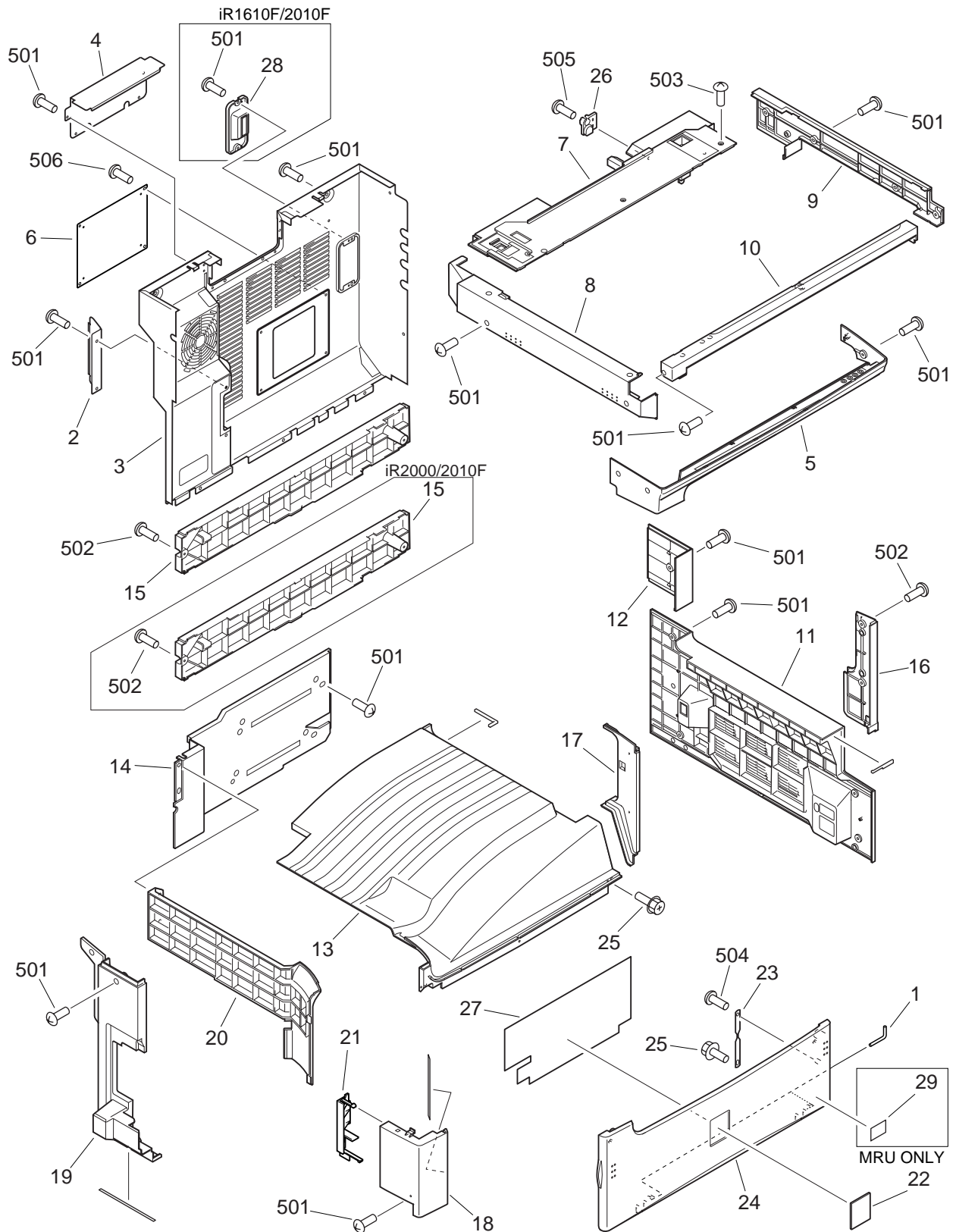


FIGURE & KEY NO.	PART NUMBER	R A N K	Q' T Y	DESCRIPTION	SERIAL NUMBER / REMARKS
100 -	NPN		RF	EXTERNAL COVERS, PANELS, ETC. 外装カバー	
1	FB3-2224-000		2	PIN, HINGE ヒンジ ピン	
2	FB6-1244-000		1	COVER, INTERFACE CONNECTOR インタフェース コネクタ カバー	
3	FB6-2127-000		1	PANEL, REAR リア カバー	IR1600/2000
	FB6-1998-000		1	PANEL, REAR リア カバー	IR1610F/2010F
4	FB6-1264-000		1	COVER, BLANKING 目隠し板	
5	FB6-1265-000		1	PANEL, CONTROL PANEL LOWER 操作部下カバー	
6	FB1-7157-000		1	COVER, BLANKING, REAR ウシロ メカクシ カバ -	
7	FB6-1309-000		1	PANEL, READER REAR リーダ後カバー	
8	FF6-1622-000		1	PANEL, READER LEFT リーダ左カバー	
9	FB6-1352-000		1	PANEL, READER RIGHT リーダ右カバー	
10	FB6-1353-000		1	PANEL, READER FRONT リーダ前カバー	
11	FF6-1631-000		1	PANEL, RIGHT 右カバー	
12	FB6-1386-000		1	PANEL, RIGHT UPPER 右上カバー	
13	FF6-1630-000		1	TRAY, COPY 排紙トレイ	
14	FB6-1547-000		1	PANEL, DELIVERY REAR 排紙後カバー	
15	FB6-1607-000		1	PANEL, FEEDER REAR フィーダ後カバー	IR1600/1610F
	FB6-1607-000		2	PANEL, FEEDER REAR フィーダ後カバー	IR2000/2010F
16	FB6-1672-000		1	PANEL, RIGHT FRONT 右前カバー	
17	FB6-1673-000		1	PANEL, RIGHT FRONT INNER 右前内カバー	
18	FB6-1692-000		1	PANEL, LEFT FRONT, 1 左前カバー (1)	
19	FB6-1693-000		1	PANEL, LEFT REAR 左後カバー	
20	FB6-1694-000		1	PANEL, DELIVERY UPPER 排紙上カバー	
21	FB6-1695-000		1	PANEL, LEFT FRONT, 2 左前カバー (2)	
22	FB6-1951-000		1	EMBLEM エンブレム	IR1600 120V
	FB6-1941-000		1	EMBLEM エンブレム	IR1600 220/240V
	FB6-1952-000		1	EMBLEM エンブレム	IR2000 120V
	FB6-1944-000		1	EMBLEM エンブレム	IR2000 220/240V
	FB6-1955-000		1	EMBLEM エンブレム	IR1610F
	FB6-1958-000		1	EMBLEM エンブレム	IR2010F 120V

FIGURE & KEY NO.	PART NUMBER	R A N K	Q' T Y	DESCRIPTION	SERIAL NUMBER / REMARKS
100 - 22	FB6-1956-000		1	EMBLEM エンブレム	IR2010F 220/240V
23	FB4-5584-000		1	STRAP, DOOR SUPPORT ホ - ルド テ - プ	
24	FF6-1700-000		1	PANEL, FRONT 前カバー	
25	XA9-0629-000		3	SCREW,RS,M4X8 R S タイト ネジ	
26	FB4-5502-000		1	CLAMP, CABLE ケ - ブル クランプ	
27	FB6-2141-000		1	LABEL, JAM ジャム処理ラベル	ENGLISH
	FB6-2142-000		1	LABEL, JAM ジャム処理ラベル	FRENCH
	FB6-2143-000		1	LABEL, JAM ジャム処理ラベル	GERMAN
	FB6-2144-000		1	LABEL, JAM ジャム処理ラベル	SPANISH
	FB6-2145-000		1	LABEL, JAM ジャム処理ラベル	ITALIAN
	FB6-2208-000		1	LABEL, JAM ジャム処理ラベル	IR1600/2000 CHINESE
	FB6-2209-000		1	LABEL, JAM ジャム処理ラベル	IR1600/2000 KOREAN
28	FB6-1395-000		1	COVER, MODULAR JACK モジュラジャック カバー	IR1610F/2010F 120V
	FB6-1396-000		1	COVER, MODULAR JACK モジュラジャック カバー	IR1610F/2010F 220/240V
29	FB4-6728-000		1	LABEL, "SUPER G3" スーパーG3ラベル	MRU ONLY
501	XB1-2300-607		AR	SCREW,MACH.,TRUSS HEAD,M3X6 バインド ネジ	
502	XB4-7401-205		AR	SCREW,TAPPING,TRUSS HEAD,M4X12 バインド タッピン ネジ	
503	XB1-2300-407		7	SCREW,MACH.,TRUSS HEAD,M3X4 バインド ネジ	IR1600/2000
	XB1-2300-407		5	SCREW,MACH.,TRUSS HEAD,M3X4 バインド ネジ	IR1610F/2010F
504	XB4-5401-007		1	SCREW,P,M4X10 P タイト ネジ	
505	XB4-7301-009		1	SCREW,TAPPING,TRUSS HEAD,M3X10 バインド タッピン ネジ	
506	XB2-5400-607		4	SCREW,W/WASHER,M4X6 パネツキ バインド ネジ	

FIGURE 101 LEFT COVER ASSEMBLY 左カバー部

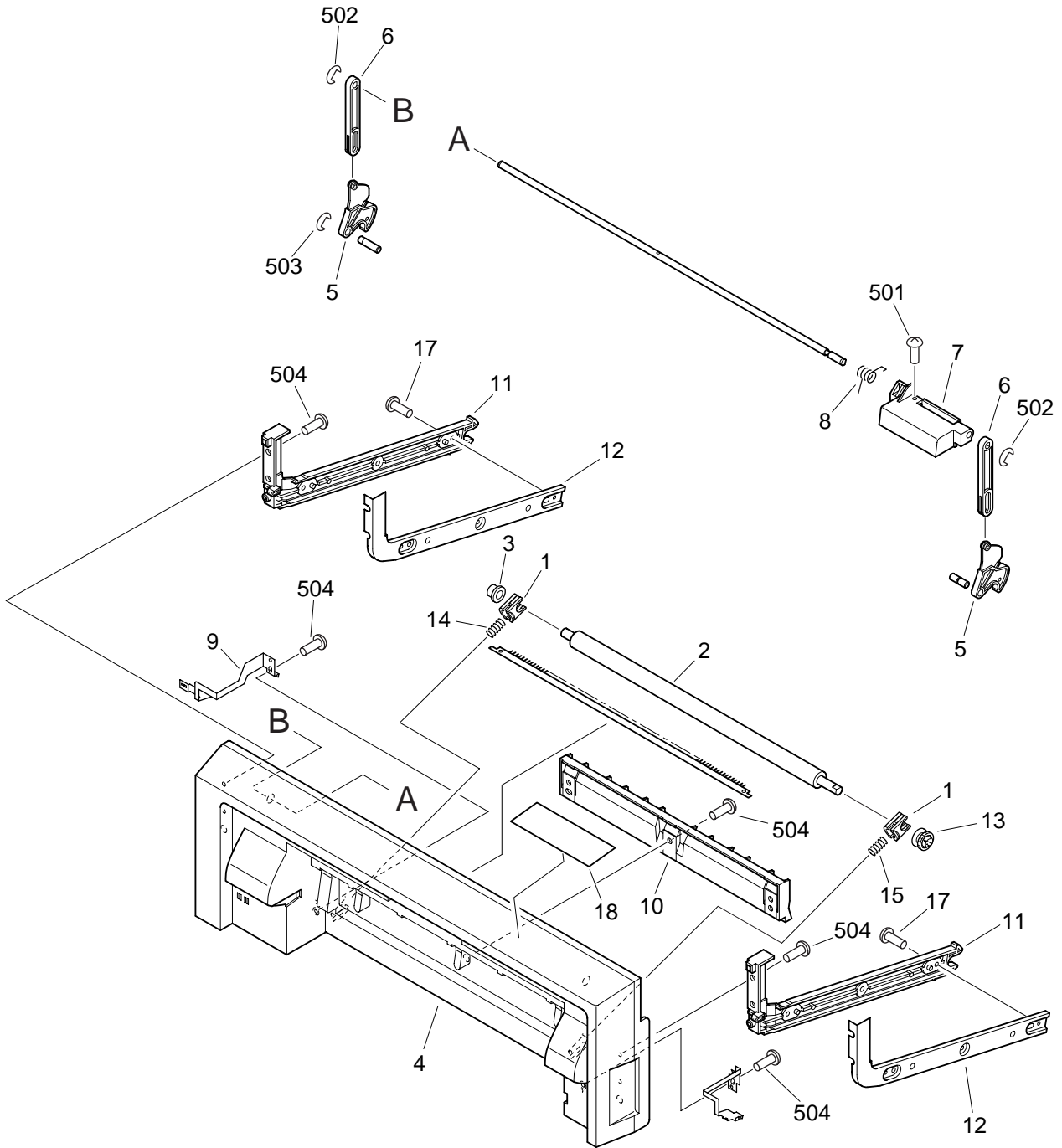


FIGURE & KEY NO.	PART NUMBER	R A N K	Q' T Y	DESCRIPTION	SERIAL NUMBER / REMARKS
101 -	NPN		RF	LEFT COVER ASSEMBLY 左カバー部	
1	FB5-8013-000		2	BUSHING ブッシング	
2	FB5-8019-000		1	ROLLER, TRANSFER 転写ローラ	
3	FB5-8020-000		1	ROLLER コロ	
4	FB6-1421-000		1	PANEL, LEFT 左カバー	
5	FB6-1422-000		2	LEVER, LOCK ロック レバー	
6	FB6-1425-000		2	LEVER, HANDLE 把手レバー	
7	FB6-1426-000		1	HANDLE 把手	
8	FB6-1427-000		1	SPRING, TORSION ネジリ バネ	
9	FB6-1429-000		1	PLATE, GROUNDING アース板	
10	FB6-1444-000		1	GUIDE, FEED 搬送ガイド	
11	FB6-1451-000		2	RAIL, LEFT PANEL 左カバー レール	
12	FB6-1452-000		2	SUPPORT, RAIL レール補強板	
13	FS7-0979-000		1	GEAR, 30T 30T ギア	
14	FS7-2584-000		1	SPRING, COMPRESSION アッシュク バネ	
15	FS7-2602-000		1	SPRING, COMPRESSION アッシュク バネ	
17	XA9-1116-000		6	SCREW, M3X5 先丸ネジ	
18	FB6-1461-000		1	LABEL, "LEFT DOOR CLOSE" 左ドア閉ラベル	EXCEPT RSP/RSQ/RST
	FB6-2214-000		1	LABEL, "LEFT DOOR CLOSE" 左ドア閉ラベル	EXCEPT RSU
501	XB6-7300-607		1	SCREW, TP, M3X6 TP ネジ	RSP/RSQ/RST/RSU
502	XD2-1100-402		2	RING, E E リング	
503	XD2-1100-502		1	RING, E E リング	
504	XB4-5401-007		9	SCREW, P, M4X10 P タイト ネジ	

FIGURE 102 INTERNAL COMPONENTS 1

本体機械内部 (1)

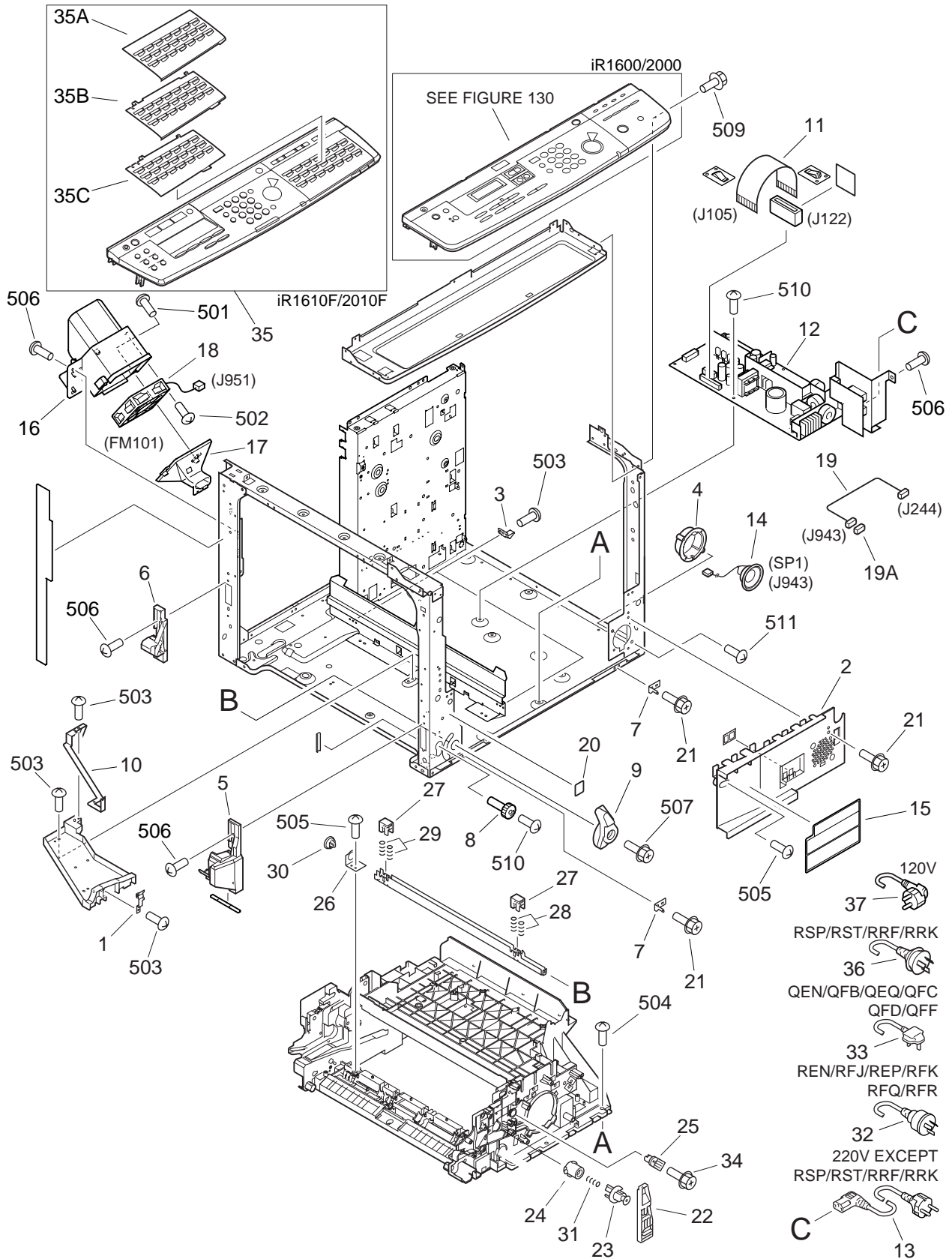


FIGURE & KEY NO.	PART NUMBER	RANK	QTY	DESCRIPTION	SERIAL NUMBER / REMARKS
102 -	NPN		RF	INTERNAL COMPONENTS 1 本体機械内部 (1)	
1	FB6-2061-000		1	CONNECTOR, BIAS, 1 バイアス コネクタ (1)	
2	FB6-1380-000		1	COVER, INNER 内カバー	
3	FB6-1382-000		2	PLATE, GROUNDING アース板	
4	FB6-1387-000		1	HOLDER, SPEAKER スピーカ ホルダ	
5	FB6-1447-000		1	SUPPORT, RAIL, FRONT レール支持部材 (前)	
6	FB6-1448-000		1	SUPPORT, RAIL, REAR レール支持部材 (後)	
7	FB6-1450-000		2	SUPPORT, FRONT COVER 前カバー支持板	
8	FB6-1460-000		1	KNOB つまみ	
9	FB6-2053-000		1	HANDLE, DEVELOPING PRESSURE 現像加圧把手	
10	FB6-2062-000		1	CONNECTOR, BIAS, 2 バイアス コネクタ (2)	
11	FH2-6894-000		1	CABLE, FLAT, 35P フラット ケーブル (3 5 P)	J105,122
12	FH3-2650-000		1	POWER SUPPLY PCB ASSEMBLY 電源回路基板	IR1600/2000 120V
	FH3-2655-000		1	POWER SUPPLY PCB ASSEMBLY 電源回路基板	IR1600 RSP IR2000 RST
	FH3-2645-000		1	POWER SUPPLY PCB ASSEMBLY 電源回路基板	IR1600 220V EXCEPT RSP/240V
	FH3-2654-000		1	POWER SUPPLY PCB ASSEMBLY 電源回路基板	IR2000 220V EXCEPT RST/240V IR1610F/2010F 120V
	FH3-2649-000		1	POWER SUPPLY PCB ASSEMBLY 電源回路基板	IR1610F 220/240V EXCEPT SSJ/RRF IR2010F 220/240V EXCEPT SSL/RRK
	FH3-2653-000		1	POWER SUPPLY PCB ASSEMBLY 電源回路基板	IR1610F 220V SSJ/RRF IR2010F 220V SSL/RRK
13	FH2-6965-000		1	CORD, POWER 電源コード	220V EXCEPT RSP/RST 220V EXCEPT RRF/RRK
14	FH5-3230-000		1	SPEAKER スピーカ	SP1 J943
15	FB6-2137-000		1	LABEL, "TONER CARTRIDGE" トナー カートリッジ交換ラベル	EXCEPT RSP/RSQ EXCEPT RST/RSU
	FB6-2211-000		1	LABEL, "TONER CARTRIDGE" トナー カートリッジ交換ラベル	RSP/RSQ/RST/RSU
16	FB6-1669-000		1	HOLDER, FAN ファン ホルダ	
17	FB6-1700-000		1	DUCT, FAN ファン ダクト	
18	FH6-1835-000		1	FAN ファン	FM101 J951
19	FG6-8498-000		1	CABLE, SPEAKER スピーカ中継束線	J244,943
19A	VS1-5057-002		1	CONNECTOR, SNAP TIGHT チュウケイ コネクタ	J943
20	FB6-2140-000		1	LABEL, LOCK ロック ラベル	

FIGURE & KEY NO.	PART NUMBER	R A N K	Q' T Y	DESCRIPTION	SERIAL NUMBER / REMARKS
102 - 21	XA9-0629-000		AR	SCREW,RS,M4X8 RS タイト ネジ	
22	FB6-2064-000		1	LEVER, DRUM COUPLING ドラム カップリング レバー	
23	FB6-2065-000		1	COUPLING, DRUM, 1 ドラム カップリング (1)	
24	FB6-2066-000		1	COUPLING, DRUM, 2 ドラム カップリング (2)	
25	FB6-2071-000		1	HOLDER, DEVELOPING, FRONT 現像ホルダ (前)	
26	FB6-2051-000		1	SUPPORT, PRESSURE SHAFT 加圧軸支板	
27	FB6-2054-000		2	CAM, DEVELOPING PRESSURE 現像加圧カム	
28	FB6-2055-000		1	SPRING, COMPRESSION アッシュク バネ	
29	FB6-2056-000		2	SPRING, COMPRESSION アッシュク バネ	
30	FB6-2057-000		1	BUSHING ブッシング	
31	FB6-2067-000		1	SPRING, COMPRESSION アッシュク バネ	
32	FH2-6966-000		1	CORD, POWER 電源コード	REN/RFJ/REP/RFK/RFQ RFR
33	RH2-5229-000		1	CORD, POWER 電源コード	QEN/QFB/QEQ/QFC/QFD QFF
34	XA9-0772-000		2	SCREW, P, M3X8 P タイト ネジ	
35	FH6-0816-000		1	CONTROL PANEL UNIT 操作部パネル	MRU ONLY
	FH6-0817-000		1	CONTROL PANEL UNIT 操作部パネル	UJS/UJT
	FH6-0818-000		1	CONTROL PANEL UNIT 操作部パネル	SEJ/SEK
	FH6-0819-000		1	CONTROL PANEL UNIT 操作部パネル	TET/TEU
	FH6-0820-000		1	CONTROL PANEL UNIT 操作部パネル	SSH/SSK
	FH6-0821-000		1	CONTROL PANEL UNIT 操作部パネル	QFD/QFF
	FH6-0822-000		1	CONTROL PANEL UNIT 操作部パネル	MRV/MRW/SSJ/SSL/RRG RFQ/RFR/RRK/RRL
35A	FB6-1279-000		1	COVER, ONE TOUCH DIAL, UPPER ワンタッチ ダイアル カバー (上)	IR1610F/2010F
35B	FB6-1280-000		1	COVER, ONE TOUCH DIAL, MIDDLE ワンタッチ ダイアル カバー (中)	IR1610F/2010F
35C	FB6-1281-000		1	COVER, ONE TOUCH DIAL, LOWER ワンタッチ ダイアル カバー (下)	IR1610F/2010F
36	FH2-6967-000		1	CORD, POWER 電源コード	RSP/RST/RRF/RRK
37	WT3-5147-000		1	POWER CORD, 120V 電源コード	120V
501	XB4-7300-609		2	SCREW,TAPPING,TRUSS HEAD,M3X6 バインド タッピン ネジ	
502	XB4-7403-509		2	SCREW,TAPPING,TRUSS HEAD,M4X35 バインド タッピン ネジ	
503	XB1-2300-609		AR	SCREW,MACH.,TRUSS HEAD,M3X6 バインド ネジ	
504	XB1-2401-809		8	SCREW,MACH.,TRUSS HEAD,M4X18 バインド ネジ	

FIGURE 103 INTERNAL COMPONENTS 2

本体機械内部 (2)

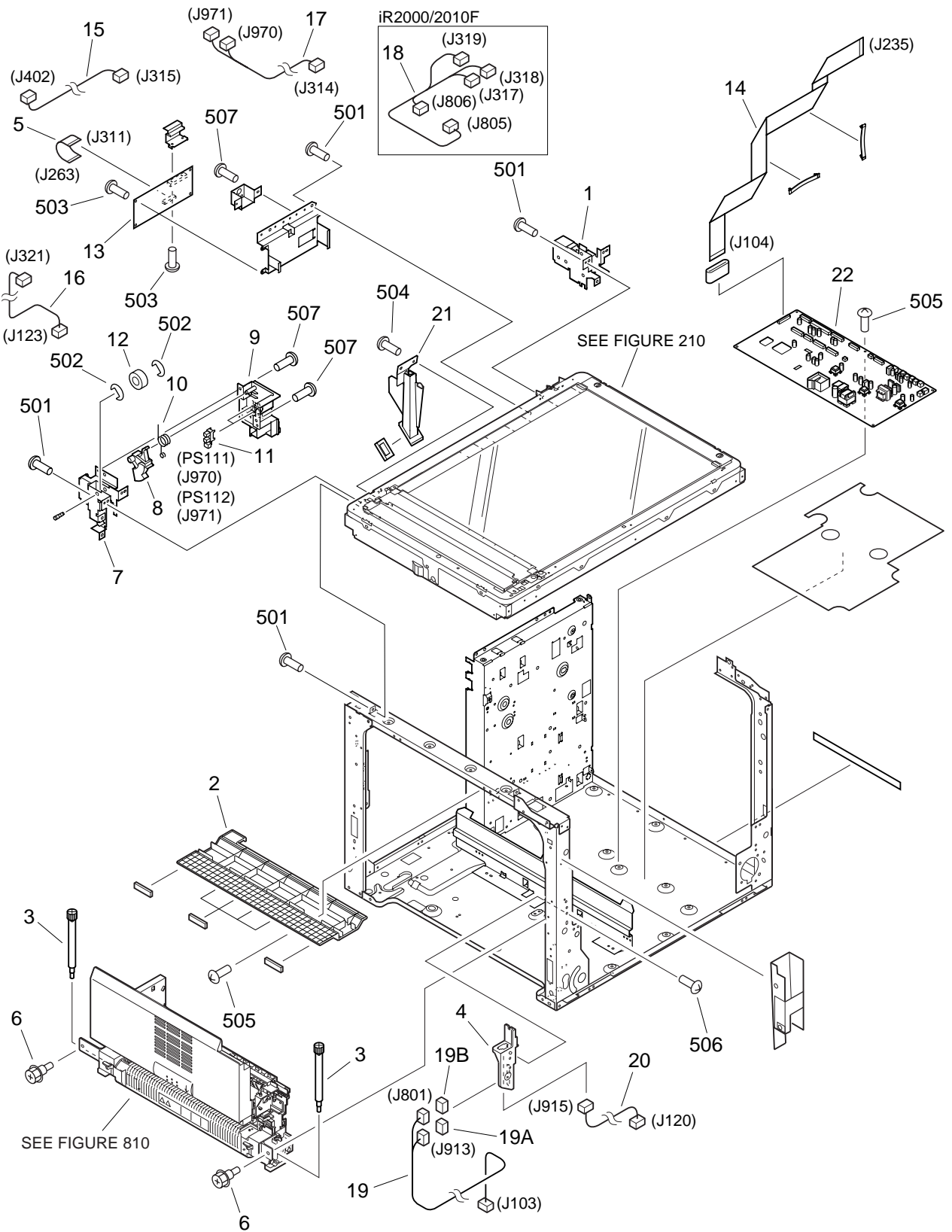


FIGURE & KEY NO.	PART NUMBER	RANK	QTY	DESCRIPTION	SERIAL NUMBER / REMARKS
103 -	NPN		RF	INTERNAL COMPONENTS 2 本体機械内部 (2)	
1	FB6-1303-000		1	MOUNT, HINGE, RIGHT ヒンジ受け (右)	
2	FB6-1350-000		1	SHIELD, READER HEAT リーダー遮熱板	
3	FB6-1504-000		2	SCREW, STEEPED, M4 段ビス	
4	FB6-1671-000		1	HOLDER, FIXING CONNECTOR 定着コネクタ ホルダ	
5	FH2-6945-000		1	CABLE, FLAT フラット ケーブル	J263,311
6	FS5-9742-000		2	SCREW, STEPPED RS, M3 RS タイプ段ビス	
7	FB6-1304-000		1	MOUNT, HINGE, LEFT ヒンジ受け (左)	
8	FB6-1326-000		1	LEVER, SENSOR センサ レバー	
9	FB6-1327-000		1	HOLDER, SENSOR センサ ホルダ	
10	FB6-1328-000		1	SPRING, TORSION ネジリ バネ	
11	WG8-5362-000		2	IC, TLP1241, PHOTO-INTERRUPTER フォトインタラプタ	PS111,112 J970,971
12	XG9-0480-000		1	BEARING, BALL, 695T12ZZ1MC5E ボール ベアリング	
13	FG6-8384-000		1	DOC.DET./READ.MOTOR PCB ASS'Y 原稿検知 / リーダ モータ駆動回路基板	
14	FH2-6942-000		1	CABLE, FLAT フラット ケーブル	J104,235
15	FG6-8459-000		1	CABLE, AP-DRIVER アナプロ - ドライバ束線	J315,402
16	FG6-8460-000		1	CABLE, DRIVER-POWER ドライバ - 電源束線	J123,321
17	FG6-8461-000		1	CABLE, COPYBOARD SENSOR 圧板センサ束線	J314,970,971
18	FG6-8464-000		1	CABLE, DOCUMENT SIZE SENSOR 原稿サイズ センサ束線	IR2000/2010F J317-319,805,806
19	FG6-8480-000		1	CABLE, PRINTER FRONT プリンタ前束線	J103,801,913
19A	VS1-5057-006		1	CONNECTOR, SNAP TIGHT チュウケイ コネクタ	J913
19B	VS1-5057-007		1	CONNECTOR, SNAP TIGHT チュウケイ コネクタ	J801
20	FG6-8486-000		1	CABLE, FIXING AC 定着 AC 束線	J120,915
21	FB6-1252-000		1	DUCT, INTAKE 吸気ダクト	
22	FG6-8879-040		1	DC CONTROLLER PCB ASSEMBLY DC コントローラ回路基板	IR1600/1610F
	FG6-8880-040		1	DC CONTROLLER PCB ASSEMBLY DC コントローラ回路基板	IR2000/2010F
501	XB1-2300-609		AR	SCREW, MACH., TRUSS HEAD, M3X6 バインド ネジ	
502	XD2-1100-402		2	RING, E E リング	
503	XB2-8300-807		6	SCREW, W/WASHER, M3X8 バネツキ バインド ネジ	
504	XB1-2400-609		2	SCREW, MACH., TRUSS HEAD, M4X6 バインド ネジ	

FIGURE & KEY NO.	PART NUMBER	R A N K	Q' T Y	DESCRIPTION	SERIAL NUMBER / REMARKS
103 - 505	XB1-2300-607		AR	SCREW,MACH.,TRUSS HEAD,M3X6 バインド ネジ	
506	XB4-7400-809		1	SCREW,TAPPING,TRUSS HEAD,M4X8 バインド タッピング ネジ	
507	XB6-7300-607		4	SCREW,TP,M3X6 T P ネジ	

FIGURE & KEY NO.	PART NUMBER	RANK	QTY	DESCRIPTION	SERIAL NUMBER / REMARKS
104 -	NPN		RF	INTERNAL COMPONENTS 3 本体機械内部 (3)	
1	FA4-1159-000		1	RING, RETAINING 止め輪	
2	FB5-8032-020		1	GEAR, 36T 36T ギア	
3	FB6-1432-000		1	SPRING, LEAF 板バネ	
4	FB6-2060-000		1	GUIDE, RAIL, FRONT レール ガイド (前)	
5	FB6-1446-000		1	GUIDE, RAIL, REAR レール ガイド (後)	
6	FH6-1832-000		1	MOTOR, DC DCモータ	M101 J980
7	FH6-5001-020		1	SOLENOID ソレノイド	SL101 J904
8	FH7-5996-000		1	CLUTCH, ELECTROMAGNETIC 電磁クラッチ	CL101 J905
9	FS5-9709-000		2	SCREW, STEPPED, M3 Bタイト段ビス	
10	FG6-7127-000		1	LASER/SCANNER UNIT レーザ/スキャナ ユニット	M102 J907,908,911
11	FB4-2007-000		1	RING, RETAINING トメ ワ	
12	FB5-8028-000		1	HOLDER, PAD パッド ホルダ	
13	FB5-8047-000		1	FLAG, SENSOR センサ フラグ	
14	FG6-8890-000		1	CABLE, WASTE TONER SENSOR 廃トナー センサ束線	J113,999
15	FB6-1364-000		1	HOLDER, TRANSFER CONTACT 転写接点ホルダ	
16	FB6-1368-000		1	PLATE, GROUNDING アース板	
17	FB6-1372-000		1	PLATE, GROUNDING アース板	
18	FB6-1383-000		1	PLATE, FIXING, FRONT 定着固定板 (前)	
19	FB6-1384-000		1	PLATE, FIXING, REAR 定着固定板 (後)	
20	FB6-1388-000		1	HOLDER, HIGH VOLTAGE CABLE 高圧ケーブル ガイド	
21	FB6-1457-000		1	BUSHING ブッシング	
22	FB6-1458-000		1	ROLLER, REGISTRATION レジスト ローラ	
23	FB6-1459-000		1	BUSHING ブッシング	
24	FF6-1738-000		1	GUIDE, REGIST ROLLER レジスト コロ ガイド	
25	FF6-1670-000		1	DEFLECTOR, PAPER PICK-UP 給紙フラッパ	
26	FF6-1671-000		1	ROLLER, MULTI-PURPOSE PICK-UP マルチ手差し給紙ローラ	
27	FS7-2585-000		1	SPRING, COMPRESSION アッシュク バネ	
28	FS7-2587-000		2	SPRING, TENSION ヒツバリ バネ	
29	FS7-2589-000		4	SPRING, COMPRESSION アッシュク バネ	

FIGURE & KEY NO.	PART NUMBER	RANK	QTY	DESCRIPTION	SERIAL NUMBER / REMARKS
104 - 30	FS7-2590-000		1	SPRING, TORSION ネジリ パネ	
31	FB5-8158-000		1	BUSHING ブッシング	
32	WG8-5362-000		3	IC, TLP1241, PHOTO-INTERRUPTER フォトインタラプタ	PS101,105,120 J909,910,999
33	FG6-8468-000		1	CABLE, MULTI PAPER SENSOR マルチ紙有無センサ束線	J108,910
34	FG6-8495-000		1	CABLE, TRANSFER CONTACT 転写接点束線	
35	FG6-8499-000		1	CABLE, DEVELOPING CONTACT 現像接点束線	
36	FG6-8500-000		1	CABLE, PRIMARY CONTACT 一次接点束線	
37	FG6-8470-000		1	CABLE, DOOR SWITCH ドア スイッチ束線	DORSW1 J107,807
38	FG6-8481-000		1	CABLE, PRINTER REAR プリンタ後束線	DORSW2 J101,102,106,110,800 J807,901,904,905,907 J908,911,916,951,980
38A	VS1-5057-002		2	CONNECTOR, SNAP TIGHT チュウケイ コネクタ	J904,905
38B	VS1-5057-003		2	CONNECTOR, SNAP TIGHT チュウケイ コネクタ	J916,951
38C	VS1-5057-013		1	CONNECTOR, SNAP TIGHT チュウケイ コネクタ	J800
38D	WC4-5126-000		1	MICROSWITCH マイクロスイッチ	DORSW2
39	FG6-8483-000		1	CABLE, REGIST SENSOR レジスト センサ束線	J909,916
40	FB6-2072-000		1	HOLDER, DEVELOPING, REAR 現像ホルダ(後)	
41	FB6-2074-000		1	SPRING, COMPRESSION アッシュク パネ	
42	FF6-1766-000		1	SUPPORT, DRUM UNIT ドラム ユニット クランプ	
43	FB6-2068-000		1	HOLDER, SENSOR センサ ホルダ	
44	FB6-2069-000		1	FLAG, SENSOR センサ フラグ	
45	FB6-2070-000		1	SPRING, TORSION ネジリ パネ	
46	FB6-2138-000		1	LABEL, RAIL GUIDE, 1 レール ガイド ラベル(1)	EXCEPT MRV/SSH
47	FB6-2139-000		1	LABEL, RAIL GUIDE, 2 レール ガイド ラベル(2)	EXCEPT MRV/SSH
48	FB6-2216-000		1	LABEL, "WARNING LASER" レーザ注意ラベル	RSP/RSQ/RST/RSU
501	XB4-7300-809		AR	SCREW, TAPPING, TRUSS HEAD, M3X8 バインド タッピン ネジ	
502	XB4-7400-809		AR	SCREW, TAPPING, TRUSS HEAD, M4X8 バインド タッピン ネジ	
503	XD1-1108-219		1	SHIM ヒョウジュン ワッシャ	
504	XD2-1100-502		1	RING, E E リング	
505	XB4-7401-609		1	SCREW, TAPPING, TRUSS HEAD, M4X16 バインド タッピン ネジ	
506	XB4-7401-205		1	SCREW, TAPPING, TRUSS HEAD, M4X12 バインド タッピン ネジ	

FIGURE 105 INTERNAL COMPONENTS 4
 本体機械内部 (4)

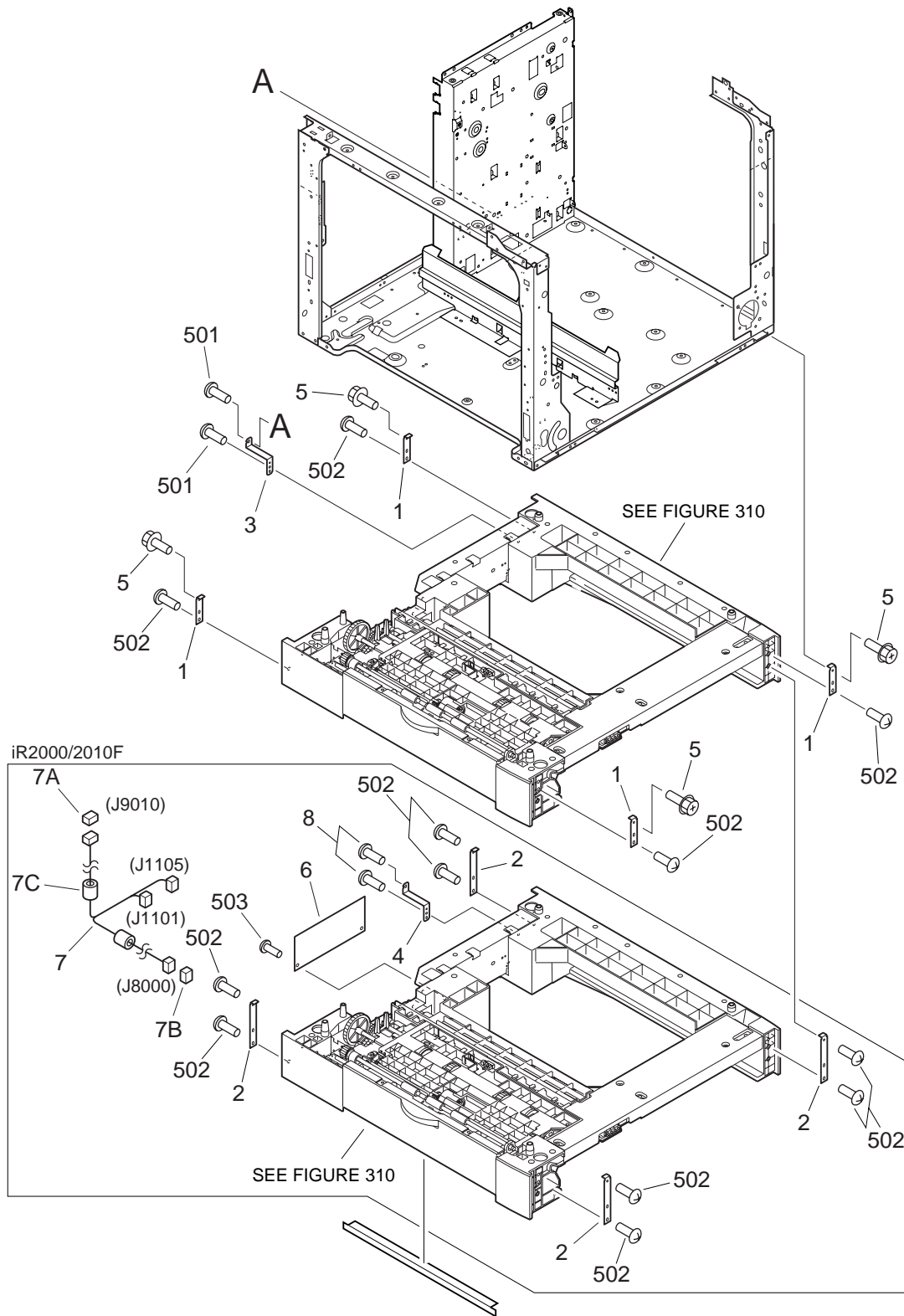


FIGURE & KEY NO.	PART NUMBER	R A N K	Q' T Y	DESCRIPTION	SERIAL NUMBER / REMARKS
105 -	NPN		RF	INTERNAL COMPONENTS 4 本体機械内部 (4)	
1	FB6-1606-000		4	PLATE, CONNECTING 連結板	
2	FB6-1906-000		4	PLATE, FEEDER CONNECTOR フィーダ連結板	IR2000/2010F
3	FB6-1912-000		1	PLATE, GROUNDING アース板	
4	FB6-1913-000		1	PLATE, GROUNDING アース板	IR2000/2010F
5	XA9-0629-000		4	SCREW,RS,M4X8 RS タイト ネジ	
6	FG6-8647-000		1	FEEDER DRIVER PCB ASSEMBLY フィーダ ドライバ回路基板	IR2000/2010F
7	FG6-8491-000		1	CABLE, PAPER FEEDER, 1 ペーパー フィーダ束線 (1)	IR2000/2010F J1101,1105,8000,9010
7A	VS1-5057-011		1	CONNECTOR, SNAP TIGHT チュウケイ コネクタ	IR2000/2010F J9010
7B	VS1-5057-013		1	CONNECTOR, SNAP TIGHT チュウケイ コネクタ	IR2000/2010F J8000
7C	WE8-0051-000		1	FERRITE CORE ESD-R-19D フェライト コア	IR2000/2010F
8	XA9-0385-000		2	SCREW,W/WASHER,M3X6 ザガネツキ ネジ	IR2000/2010F
501	XB2-7300-607		2	SCREW,W/WASHER,M3X6 バネツキ バインド ネジ	
502	XB4-5401-007		AR	SCREW,P,M4X10 P タイト ネジ	
503	XB2-8300-806		2	SCREW,W/WASHER,M3X8 バネツキ バインド ネジ	IR2000/2010F

FIGURE 106 MACHINE REAR PLATE 本体後側板

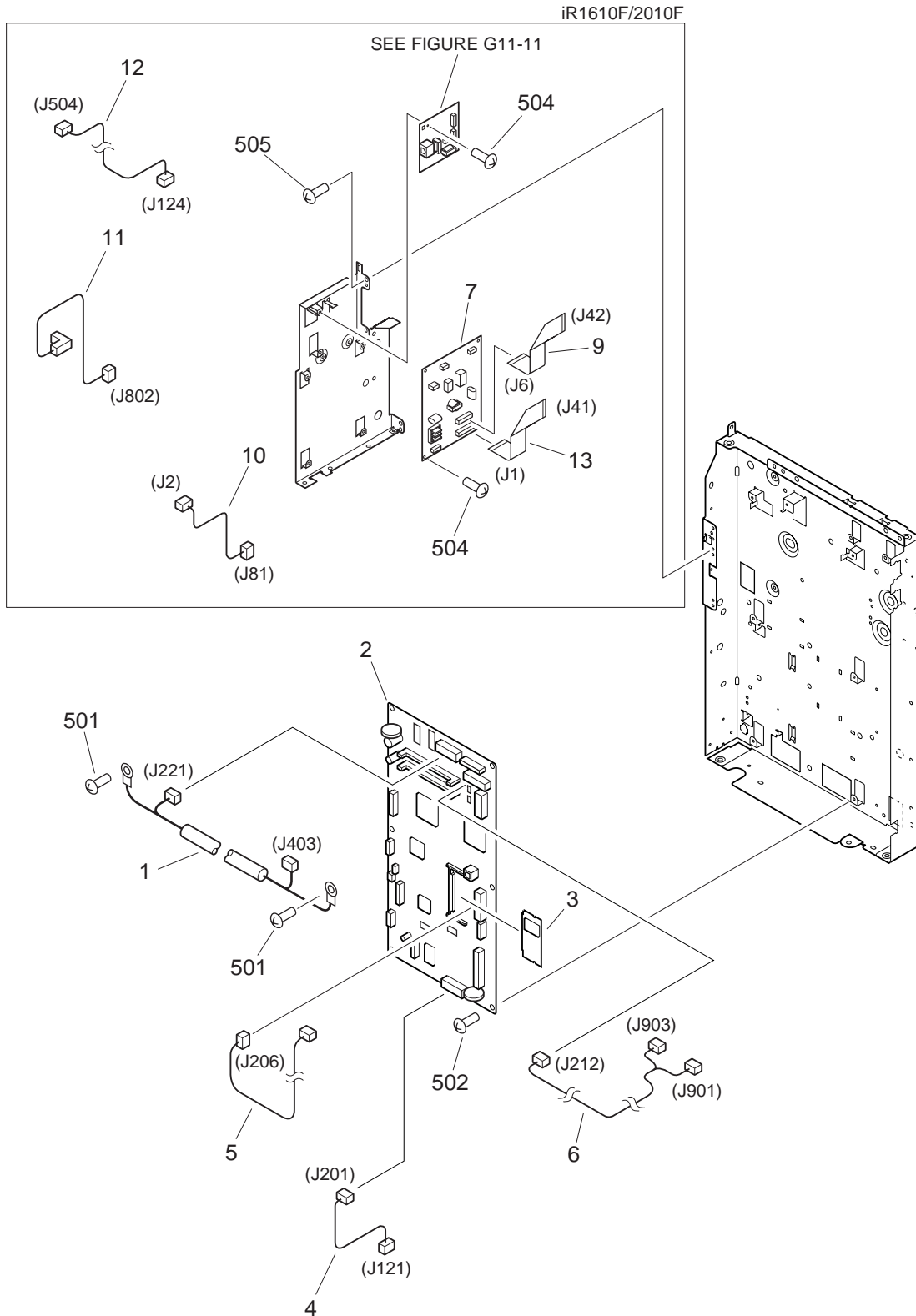


FIGURE & KEY NO.	PART NUMBER	RANK	QTY	DESCRIPTION	SERIAL NUMBER / REMARKS
106 -	NPN		RF	INTERNAL COMPONENTS 4 本体機械内部 (4)	
1	FH2-6948-000		1	CABLE, IP-AP イメプロ - アナプロ束線	J221,403
2	FG6-8884-000		1	IMAGE PROCESSOR PCB ASSEMBLY イメージ プロセッサ回路基板	IR1600/2000
	FG6-9457-000		1	IMAGE PROCESSOR PCB ASSEMBLY イメージ プロセッサ回路基板	IR1610F/2010F
3	FG6-9978-000		1	DIMM ASSEMBLY D I M M	IR1600/2000 120V
	FG6-8881-000		1	DIMM ASSEMBLY D I M M	IR1600/2000 230V
	FG6-9454-000		1	DIMM ASSEMBLY D I M M	IR1610F/2010F
4	FG6-8455-000		1	CABLE, IP-POWER イメプロ - 電源束線	IR1600/2000 J121,201
	FG6-9783-000		1	CABLE, IP-POWER イメプロ - 電源束線	IR1610F/2010F J121,201
5	FG6-8891-000		1	CABLE, IP-COUNTER イメプロ - カウンタ束線	J206
6	FG6-8889-000		1	CABLE, CONTROL PANEL-IP 操作部 - イメプロ束線	IR1600/2000 J212,901,903
	FG6-8457-000		1	CABLE, CONTROL PANEL-IP 操作部 - イメプロ束線	IR1610F/2010F J32,941,942
7	HG1-4365-000		1	NCU PCB ASSEMBLY N C U回路基板	IR1610F/2010F 120V
	HG5-2587-000		1	NCU PCB ASSEMBLY N C U回路基板	IR1610F SSH/QFD/SEJ IR1610F TET/UJS IR2010F SSK/QFF/SEK IR2010F TEU/UJT
	HG5-2598-000		1	NCU PCB ASSEMBLY N C U回路基板	IR1610F SSJ/RRF/RFQ IR1610F RRK IR2010F SSL/RRG/RFR IR2010F RRL
9	FH2-7003-000		1	CABLE, FFC F F C束線	IR1610F/2010F 220/240V J242,505
10	FG6-8465-000		1	CABLE, NCU N C U束線	IR1610F/2010F J2,81
11	FG6-8466-000		1	CABLE, ARESTA GROUNDING, 1PORT アレスタ アース束線 (1 回線)	IR1610F/2010F J802
12	FG6-8467-000		1	CABLE, PCI P C I束線	IR1610F/2010F J124,504
13	FH2-6943-000		1	CABLE, FLAT フラット ケーブル	IR1610F/2010F J1,41
501	XB2-7300-607		2	SCREW,W/WASHER,M3X6 バネツキ バインド ネジ	
502	XB2-8300-806		AR	SCREW,W/WASHER,M3X8 バネツキ バインド ネジ	
503	XB1-2300-407		2	SCREW,MACH.,TRUSS HEAD,M3X4 バインド ネジ	IR1600/2000
504	XB2-8300-807		6	SCREW,W/WASHER,M3X8 バネツキ バインド ネジ	IR1610F/2010F

FIGURE 130 CONTROL PANEL ASSEMBLY (iR1600/2000)
 操作部 (iR1600/2000)

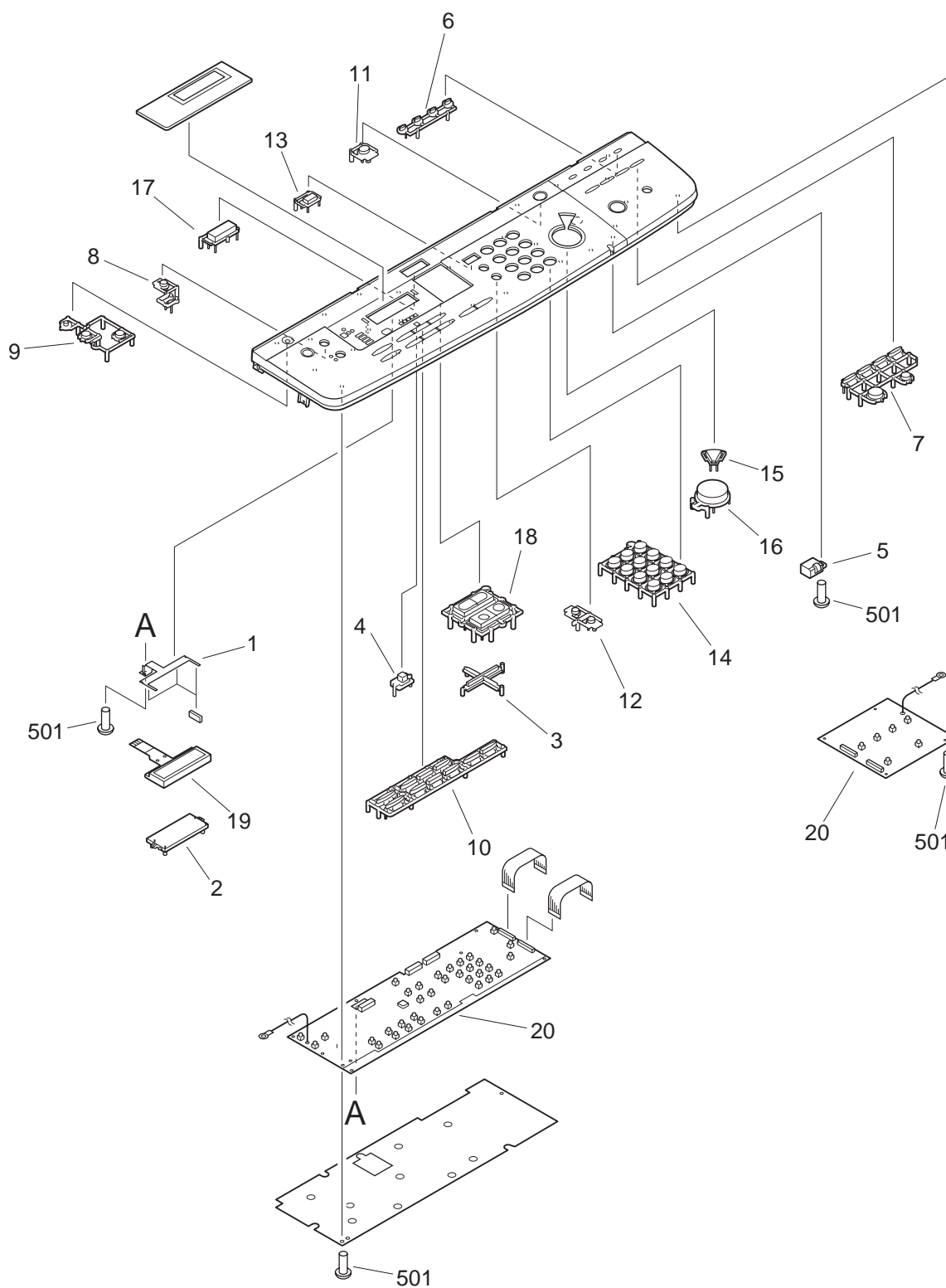


FIGURE & KEY NO.	PART NUMBER	RANK	QTY	DESCRIPTION	SERIAL NUMBER / REMARKS
130 -	FG6-8207-000		1	CONTROL PANEL ASSEMBLY 操作部	ENGLISH MQS/MQU
	FG6-8208-000		1	CONTROL PANEL ASSEMBLY 操作部	GERMAN
	FG6-8209-000		1	CONTROL PANEL ASSEMBLY 操作部	FRENCH
	FG6-8210-000		1	CONTROL PANEL ASSEMBLY 操作部	ITALIAN
	FG6-8211-000		1	CONTROL PANEL ASSEMBLY 操作部	ENGLISH QEN/QFB/QEQ /QFC
	FG6-8212-000		1	CONTROL PANEL ASSEMBLY 操作部	ILLUSTRATION RSP/RST
	FG6-8213-000		1	CONTROL PANEL ASSEMBLY 操作部	ILLUSTRATION MQT/MQV
	FG6-8214-000		1	CONTROL PANEL ASSEMBLY 操作部	ILLUSTRATION RSQ/RSU
	FG6-8421-000		1	CONTROL PANEL ASSEMBLY 操作部	ILLUSTRATION QSL/RSN REN/RFJ/REP/RFK/UHR UJJ/UHS/UJK
1	FB6-2081-000		1	PLATE, GROUNDING アース板	
2	FB6-2082-000		1	BRACKET, LCD LCDブラケット	
3	FB6-2084-000		1	SUPPORT, KEY キー押え	
4	FB6-2085-000		1	COVER, AUTO DENSITY LAMP オート濃度ランプ カバー	
5	FB6-2086-000		1	COVER, PILOT LAMP パイロット ランプ カバー	
6	FB6-2087-000		1	COVER, ONLINE LAMP オンライン ランプ カバー	
7	FB6-2088-000		1	KEY TOP, MENU メニュー キー	
8	FB6-2089-000		1	KEY TOP, APPLICATION 応用キー	
9	FB6-2090-000		1	KEY TOP, COUNTER カウンタ キー	
10	FB6-2092-000		1	KEY TOP, ZOOM ズーム キー	
11	FB6-2094-000		1	KEY TOP, ENERGY SAVE 節電キー	
12	FB6-2095-000		1	KEY TOP, MODE モード キー	
13	FB6-2096-000		1	KEY TOP, RESET リセット キー	
14	FB6-2097-000		1	KEY TOP, NUMBER テン キー	
15	FB6-2098-000		1	KEY TOP, STOP ストップ キー	
16	FB6-2099-000		1	KEY TOP, COPY コピー キー	
17	FB6-2091-000		1	KEY TOP, EXTENSION 拡張キー	ILLUSTRATION
	FB6-2130-000		1	KEY TOP, EXTENSION 拡張キー	GERMAN
	FB6-2131-000		1	KEY TOP, EXTENSION 拡張キー	FRENCH
	FB6-2132-000		1	KEY TOP, EXTENSION 拡張キー	ITALIAN

FIGURE 160 COPYBOARD COVER ASSEMBLY(iR1600/2000)
原稿台カバー部 (iR1600/2000)

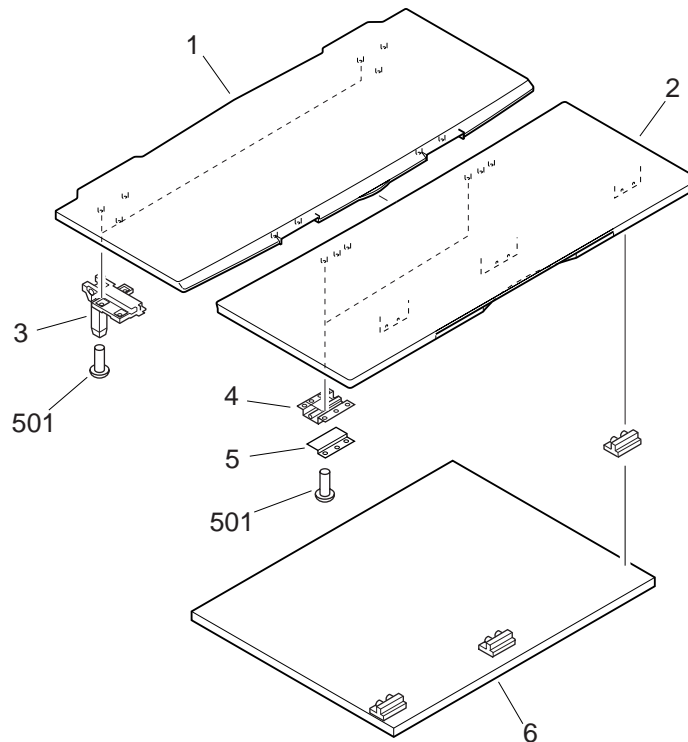


FIGURE & KEY NO.	PART NUMBER	RANK	QTY	DESCRIPTION	SERIAL NUMBER / REMARKS
160 -	FG6-8266-000		1	COPYBOARD COVER ASSEMBLY 原稿台カバー部	IR1600/2000
1	FB6-1331-000		1	COVER, COPYBOARD, REAR 原稿押え板 (後)	
2	FB6-1332-000		1	COVER, COPYBOARD, FRONT 原稿押え板 (前)	
3	FB6-1278-000		2	HINGE, COPYBOARD COVER ヒンジ	
4	FE5-3634-000		2	PLATE, HINGE ヒンジ パン	
5	FE5-4380-000		2	PLATE, ANGLE ADJUSTMENT カクド チョウセイ パン	
6	FL5-0550-040		1	SHEET, COPYBOARD 圧着シ - ト ユニット	
501	XB4-7401-009		AR	SCREW, TAPPING, TRUSS HEAD, M4X10 バインド タッピン ネジ	

FIGURE 161

ADF ASSEMBLY (iR1610F/2010F) (1/2)

ADF部 (iR1610F/2010F) (1/2)

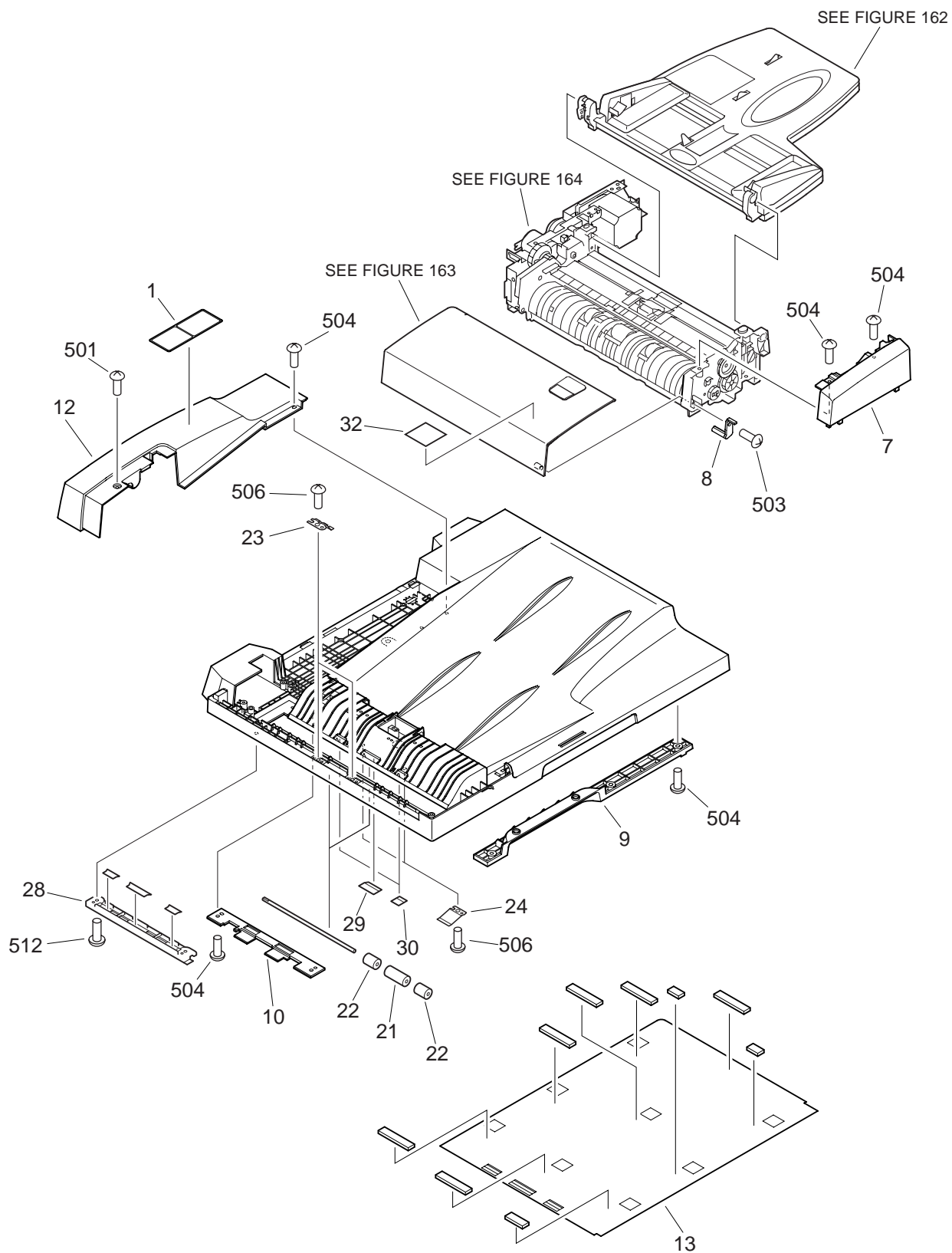


FIGURE 161 ADF ASSEMBLY (iR1610F/2010F) (2/2)
 ADF部 (iR1610F/2010F) (2/2)

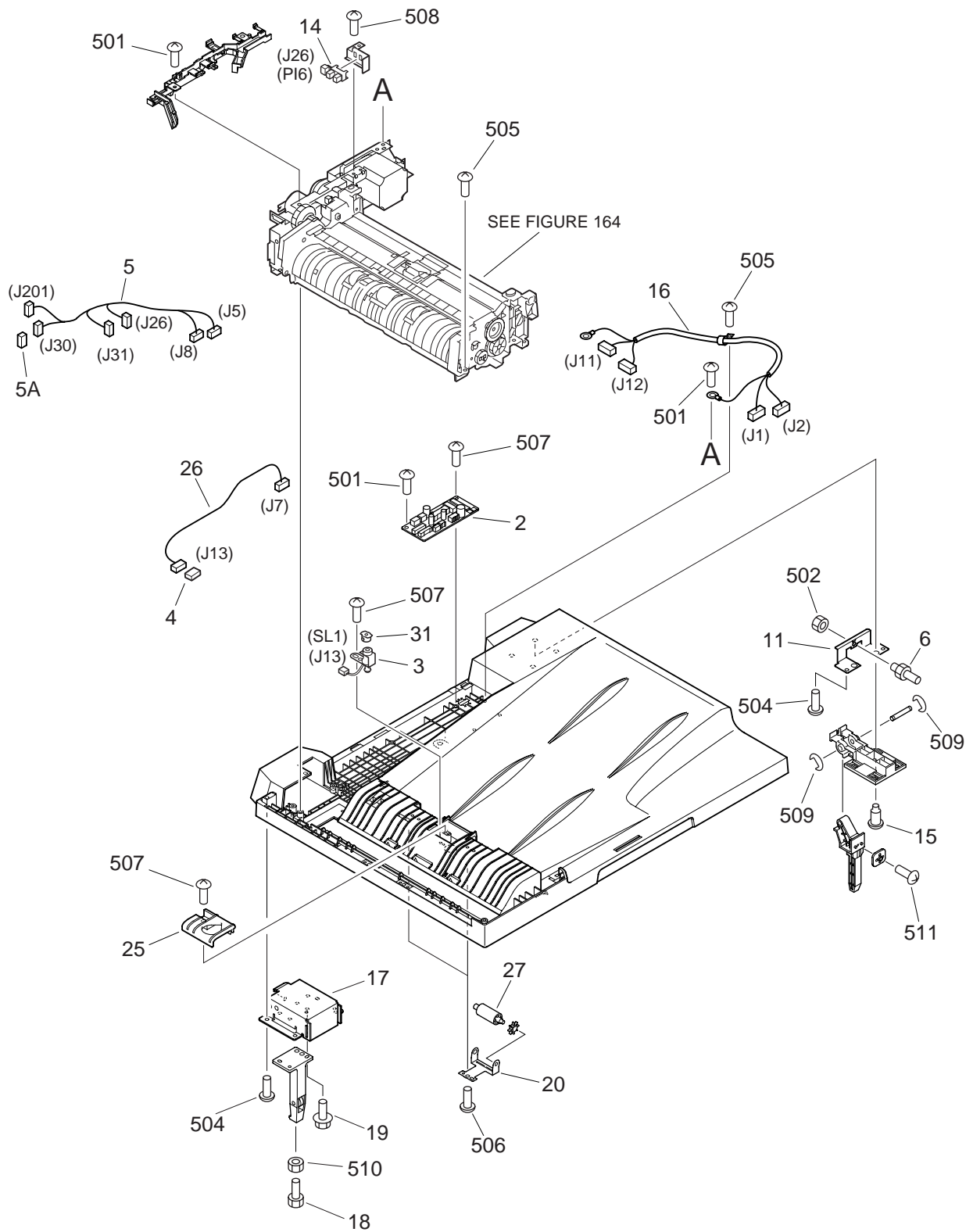


FIGURE & KEY NO.	PART NUMBER	R A N K	Q' T Y	DESCRIPTION	SERIAL NUMBER / REMARKS
161 -	NPN		RF	ADF ASSEMBLY A D F 部	IR1610F/2010F
1	FB6-2799-000		1	LABEL, "JAM/CLEANING" ジャム処理 / 清掃指示ラベル	A SIZE
	FB6-2798-000		1	LABEL, "JAM/CLEANING" ジャム処理 / 清掃指示ラベル	A/INCH SIZE AB/INCH SIZE
2	FG3-2175-000		1	ADF DRIVER PCB ASSEMBLY A D F ドライバ回路基板	
3	FH6-5022-000		1	SOLENOID ソレノイド	SL1 J13
4	VS1-5057-002		1	CONNECTOR, SNAP TIGHT チュウケイ コネクタ	
5	FG3-2177-000		1	CABLE, PAPER FEED DRIVE 搬送駆動束線	
5A	VS1-5057-006		1	CONNECTOR, SNAP TIGHT チュウケイ コネクタ	
6	FA5-5499-000		1	SCREW, ADJUSTING チョウセイ ネジ	
7	FB6-2627-000		1	PANEL, FRONT 前カバー	
8	FB6-2673-000		1	SHAFT, OPEN/CLOSE 開閉支軸	
9	FB6-2632-000		1	PANEL, UNDER 下カバー	
10	FB6-2633-000		1	COVER, PAPER FEED ROLLER 搬送コロ カバー	
11	FB6-2677-000		1	PLATE, ADJUST 直角調整板	
12	FB6-2628-000		1	PANEL, REAR 後カバー	
13	FF6-1967-000		1	PANEL, COPYBOARD 原稿台カバー	
14	WG8-5362-000		1	IC, TLP1241, PHOTO-INTERRUPTER フォトインタラプタ	PI6 J26
15	FS5-9740-000		4	SCREW, STEPPED, M4 段ビス	
16	FG3-2181-000		1	CABLE, INTERFACE インターフェース ケーブル	
17	FB6-2635-000		1	LEFT HINGE UNIT 左ヒンジ ユニット	
18	XA9-0519-000		1	BOLT, M5X20 ボルト	
19	XA9-1249-000		4	SCREW, MACH., TRUSS HEAD, M4X6 パインド ネジ	
20	FB6-2640-000		1	SPRING, LEAF 板バネ	
21	FB5-9399-000		2	ROLLER, PAPER FEED, 1 搬送コロ (1)	
22	FB5-9400-000		4	ROLLER, PAPER FEED, 2 搬送コロ (2)	
23	FB5-9401-000		2	SPRING, LEAF 板バネ	
24	FB5-9402-000		2	SPRING, LEAF 板バネ	
25	FB6-2634-000		1	GUIDE, STAMP スタンプ ガイド	
26	FG3-2180-000		1	CABLE, STAMP SOLENOID スタンプ ソレノイド束線	
27	FS5-6937-000		1	ROLLER, DELIVERY 排紙コロ	

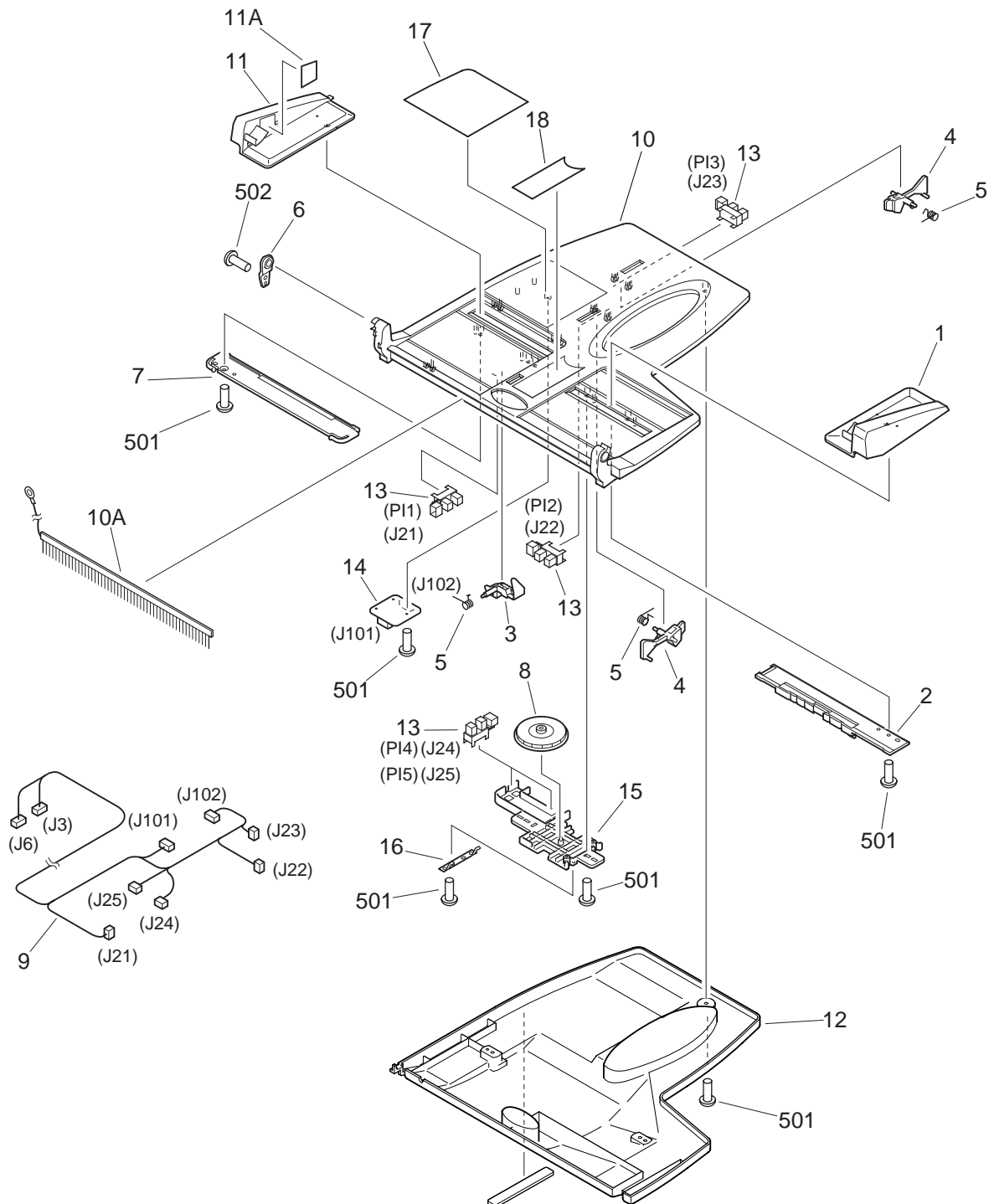
FIGURE & KEY NO.	PART NUMBER	R A N K	Q' T Y	DESCRIPTION	SERIAL NUMBER / REMARKS
161 - 28	FF6-1273-000		1	GUIDE, PAPER FEED ROLLER 搬送コロ ガイド	
29	FB5-9380-000		1	SHEET, PAPER FEED, 1 搬送シート (1)	
30	FB5-9381-000		2	SHEET, PAPER FEED, 2 搬送シート (2)	
31	FB5-9410-000		1	STAMPER スタンパ	
32	FB6-4347-000		1	LABEL, BLACK LINE 黒スジ ラベル	A/INCH SIZE AB/INCH SIZE

	FB6-4348-000		1	LABEL, BLACK LINE 黒スジ ラベル	A SIZE
501	XB1-2400-607		6	SCREW, MACH., TRUSS HEAD, M4X6 バインド ネジ	
502	XB7-2100-409		1	NUT, HEX, M4 ロッカク ナット	
503	XB4-7300-809		1	SCREW, TAPPING, TRUSS HEAD, M3X8 バインド タッピン ネジ	
504	XB4-5401-006		14	SCREW, P, M4X10 P タイト ネジ	

505	XB4-5401-009		8	SCREW, P, M4X10 P タイト ネジ	
506	XB4-5400-809		6	SCREW, P, M4X8 P タイト ネジ	
507	XB4-5300-806		3	SCREW, P, M3X8 P タイト ネジ	
508	XB1-2300-407		1	SCREW, MACH., TRUSS HEAD, M3X4 バインド ネジ	
509	XD2-1100-502		2	RING, E E リング	

510	XB7-2100-509		1	NUT, HEX, M5 ロッカク ナット	
511	XB4-7301-206		1	SCREW, TAPPING, TRUSS HEAD, M3X12 バインド タッピン ネジ	
512	XB4-5401-609		2	SCREW, P, M4X16 P タイト ネジ	

FIGURE 162 DOCUMENT TRAY ASSEMBLY (iR1610F/2010F) 原稿トレイ部 (iR1610F/2010F)



NOTE : This assembly does not include the parts shown with key No. 17, 18 and 502.

注 : このユニットにKey No. 17, 18, 502の部品は含まれません。

FIGURE & KEY NO.	PART NUMBER	RANK	QTY	DESCRIPTION	SERIAL NUMBER / REMARKS
162 -	FG6-8785-000		1	DOCUMENT TRAY ASSEMBLY 原稿トレイ部	IR1610F/2010F
1	FB5-9418-000		1	GUIDE, DOCUMENT SIDE, FRONT 原稿サイド ガイド (前)	
2	FB5-9420-000		1	RACK, DOCUMENT SIDE GUIDE 原稿サイド ガイド ラック	
3	FB5-9423-020		1	FLAG, CYCLE END サイクル エンド検知フラグ	
4	FB5-9424-020		2	FLAG, DOCUMENT LENGTH SENSOR 原稿長さ検知フラグ	
5	FB5-9427-000		3	SPRING, TORSION ネジリ バネ	
6	FB5-9428-000		1	HOLDER, DOCUMENT TRAY 原稿トレイ ホルダ	
7	FB6-2671-000		1	RACK, DOCUMENT SIDE GUIDE 原稿サイド ガイド ラック	
8	FS4-0590-000		1	GEAR, 62T 62T ギア	
9	FG3-2179-000		1	CABLE, DOCUMENT TRAY 原稿トレイ束線	J3,6,21-25,101,102
10	FF6-1956-000		1	TRAY, DOCUMENT, UPPER 原稿トレイ (上)	
10A	FB5-9414-000		1	ELIMINATOR, STATIC CHARGE 除電針	
11	FF6-1966-000		1	GUIDE, DOCUMENT SIDE, REAR 原稿サイド ガイド (後)	
11A	FB5-9509-000		1	LABEL, DOCUMENT HEIGHT LIMIT 原稿積載制限ラベル	
12	FF6-1965-000		1	GUIDE, DOCUMENT TRAY, LOWER トレイ ガイド (下)	
13	WG8-5362-000		5	IC, TLP1241, PHOTO-INTERRUPTER フォトインタラプタ	PI1-PI5 J21-25
14	FG3-2176-000		1	CONNECTING PCB UNIT 中継回路基板	J101,102
15	FB6-2669-000		1	HOLDER, VOLUME ボリューム ホルダ	
16	FB6-2670-000		1	SPRING, LEAF 板バネ	
17	FB6-2624-000		1	LABEL, DOCUMENT SIZE 原稿サイズ ラベル	SEE NOTE A/INCH SIZE
	FB6-2625-000		1	LABEL, DOCUMENT SIZE 原稿サイズ ラベル	SEE NOTE A SIZE
	FB6-2626-000		1	LABEL, DOCUMENT SIZE 原稿サイズ ラベル	SEE NOTE AB/INCH SIZE
18	FB5-9507-000		1	LABEL, DOCUMENT SET 原稿セット ラベル	SEE NOTE A/INCH SIZE AB/INCH SIZE
	FB5-9508-000		1	LABEL, DOCUMENT SET 原稿セット ラベル	SEE NOTE A SIZE
501	XB4-7300-809		10	SCREW, TAPPING, TRUSS HEAD, M3X8 バインド タッピング ネジ	
502	XB4-7300-809		1	SCREW, TAPPING, TRUSS HEAD, M3X8 バインド タッピング ネジ	SEE NOTE

FIGURE 163

OPEN/CLOSE PANEL ASSEMBLY (iR1610F/2010F) 開閉カバー部 (iR1610F/2010F)

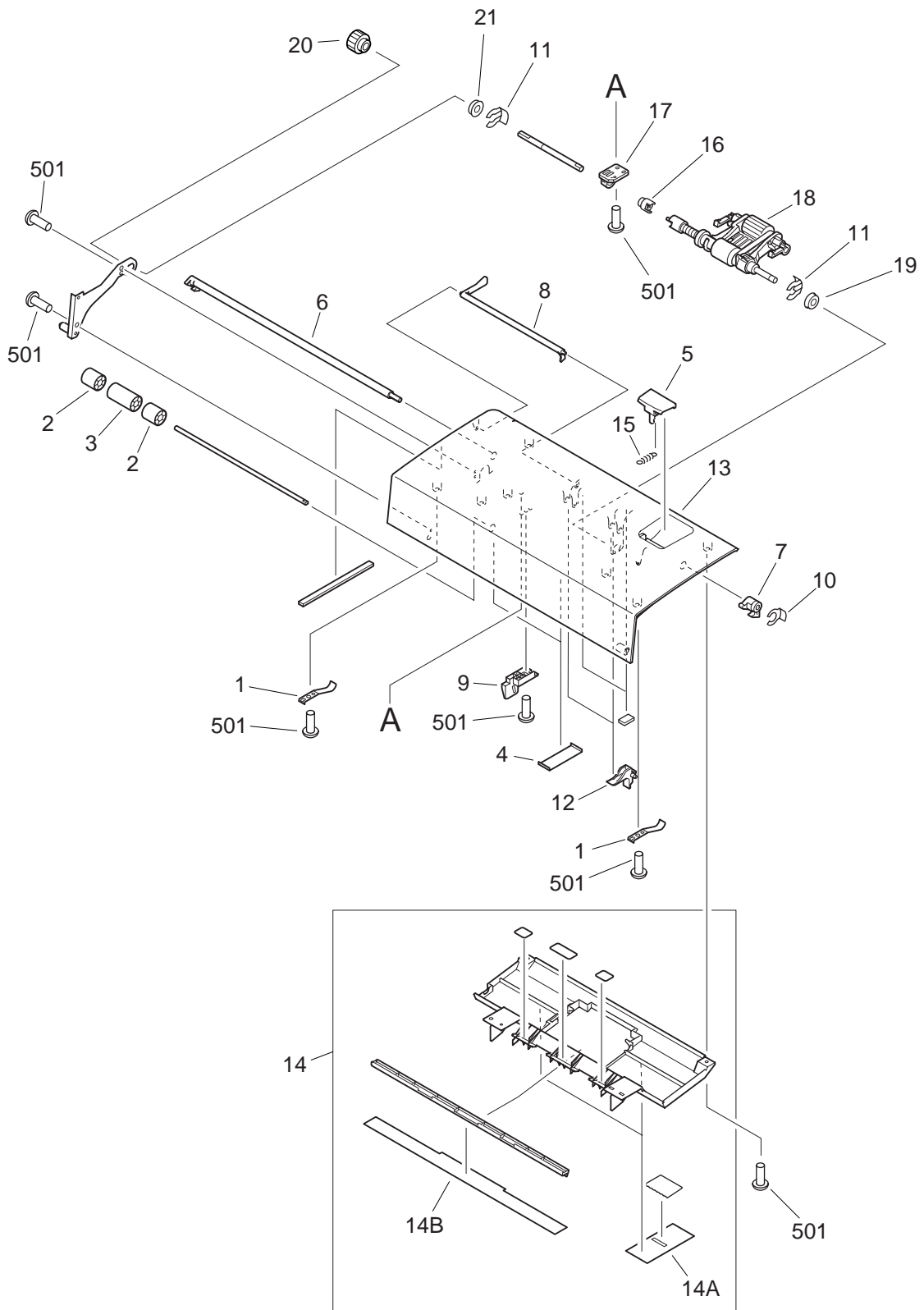
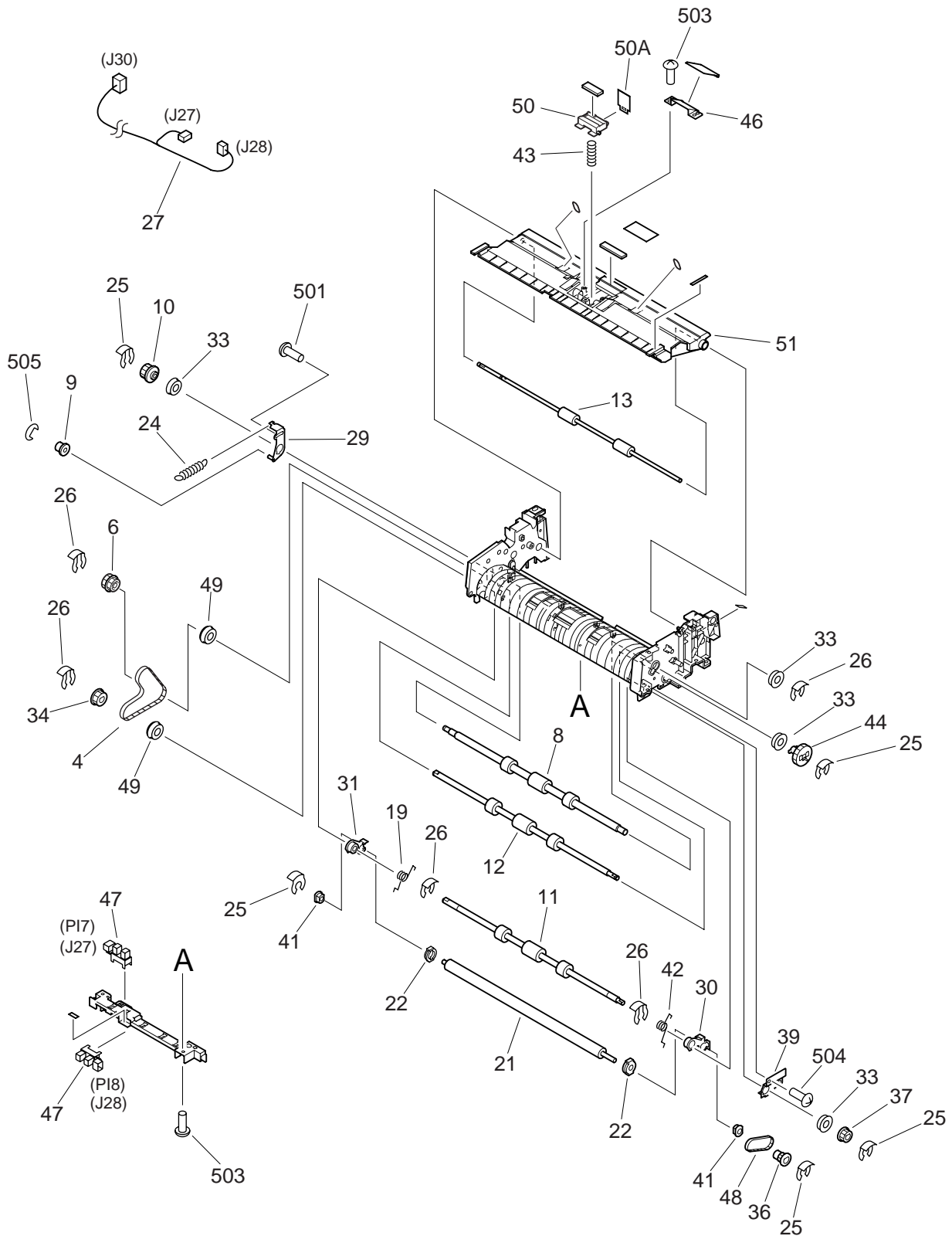


FIGURE & KEY NO.	PART NUMBER	R A N K	Q' T Y	DESCRIPTION	SERIAL NUMBER / REMARKS
163 -	FG6-8783-000		1	OPEN/CLOSE PANEL ASSEMBLY 開閉カバー部	IR1610F/2010F
1	FB5-9434-000		2	SPRING, LEAF 板バネ	
2	FB5-9435-000		2	ROLLER, REGISTRATION, 1 レジスト ローラ (1)	
3	FB5-9436-000		1	ROLLER, REGISTRATION, 2 レジスト ローラ (2)	
4	FB5-9438-000		2	SPRING, LEAF 板バネ	
5	FB5-9439-000		1	LEVER, OPEN/CLOSE 開閉レバー	
6	FB5-9440-000		1	SHAFT, LATCH ラッチ軸	
7	FB5-9441-000		1	LEVER, LATCH ラッチ レバー	
8	FB5-9443-000		1	FLAG, DOCUMENT SENSOR 原稿検知フラグ	
9	FB5-9449-000		1	COVER, REGISTRATION ADJUSTMENT レジスト調整カバー	
10	FC3-0661-000		1	CLIP クリップ	
11	FC3-0662-000		2	CLIP クリップ	
12	FB5-9442-000		2	SHUTTER シャッター	
13	FF6-2173-000		1	PANEL, OPEN/CLOSE 開閉カバー	
14	FF6-1964-000		1	GUIDE, OPEN/CLOSE 開閉ガイド	
14A	FB6-2921-000		2	SHEET シート	
14B	FB6-2674-000		1	SHEET シート	
15	FS7-2663-000		1	SPRING, TENSION ヒツパリ バネ	
16	FB6-2666-000		1	COUPLING, SEPARATION DRIVE 分離駆動カップリング	
17	FB6-2667-000		1	SUPPORT, SEPARATION ROLLER 分離ローラ軸受	
18	FG6-8784-000		1	ROLLER, PAPER SEPARATION 分離ローラ	
19	FS2-1538-000		1	BUSHING ブッシング	
20	FU3-0027-000		1	GEAR, 18T 18T ギア	
21	RS1-1053-000		1	BUSHING ブッシング	
501	XB4-5300-806		10	SCREW, P, M3X8 P タイト ネジ	

FIGURE 164

ADF PAPER FEEDER ASSEMBLY(iR1610F/2010F) (1/2) A D F 搬送部 (iR1610F/2010F) (1/2)



NOTE : This assembly does not include the parts shown with key No. 52, 53, 54, 55, 56, 57, 58, 59, 60, 61, 508, 509 and 510.

注 : このユニットにKey No. 52, 53, 54, 55, 56, 57, 58, 59, 60, 61, 508, 509, 510の部品は含まれません。

FIGURE 164

ADF PAPER FEEDER ASSEMBLY (iR1610F/2010F) (2/2) A D F 搬送部 (iR1610F/2010F) (2/2)

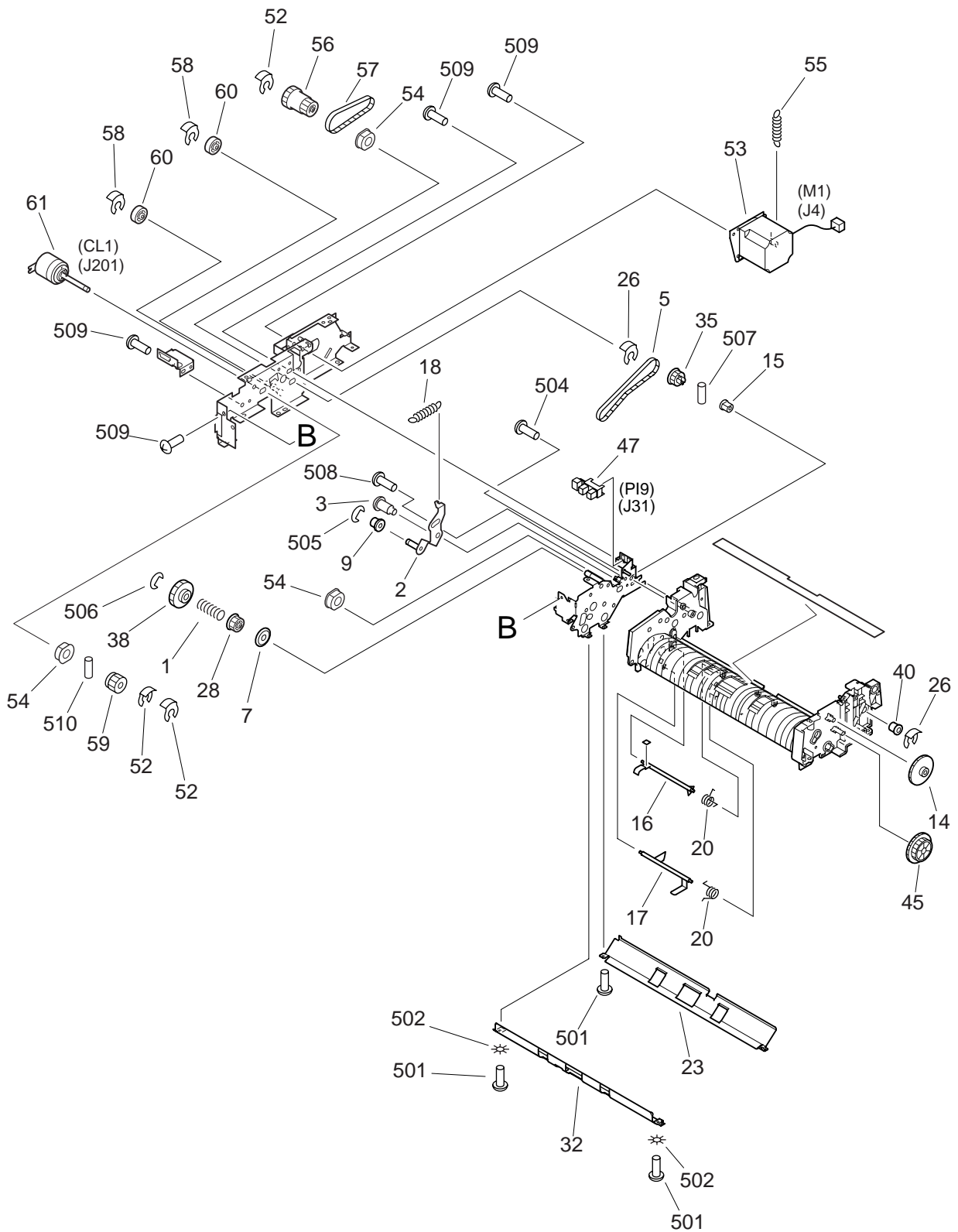


FIGURE & KEY NO.	PART NUMBER	R A N K	Q' T Y	DESCRIPTION	SERIAL NUMBER / REMARKS
164 -	FG6-8779-000		1	PAPER FEEDER ASSEMBLY 搬送部	IR1610F/2010F
1	FB6-2642-000		1	SPRING, CLUTCH クラッチ バネ	
2	FF6-1960-000		1	PLATE, TENSIONER テンシヨナ板	
3	FS2-9394-000		1	SCREW, STEPPED, M3X1.4 ダンピス	
4	XF2-1608-840		1	BELT, TIMING タイミング ベルト	
5	XF2-1610-640		1	BELT, TIMING タイミング ベルト	
6	FS5-3983-000		1	PULLEY, 27T/32T 27T / 32T プーリ	
7	FB5-9462-000		1	FLANGE, BELT ベルト フランジ	
8	FB6-2643-000		1	ROLLER, REGISTRATION レジスト ローラ	
9	FB5-9465-000		2	PULLEY, TENSIONER テンシヨナ プーリ	
10	FS5-3982-000		1	PULLEY, 27T 27T プーリ	
11	FB5-9467-000		1	ROLLER, PAPER FEEDER, 1 搬送ローラ (1)	
12	FB6-2644-000		1	ROLLER, PAPER FEEDER, 2 搬送ローラ (2)	
13	FB6-2645-000		1	ROLLER, PAPER DELIVERY 排紙ローラ	
14	FB5-9470-000		1	KNOB, JAM CLEARING ジャム処理ノブ	
15	FS5-6938-000		1	BUSHING ブッシング	
16	FF6-1293-000		1	FLAG, REGISTRATION SENSOR レジスト検知フラグ	
17	FB5-9473-000		1	FLAG, READ SENSOR リード検知フラグ	
18	FS7-2773-000		1	SPRING, TENSION ヒツバリ バネ	
19	FB5-9486-000		1	SPRING, TORSION ネジリ バネ	
20	FB5-9477-000		2	SPRING, TORSION ネジリ バネ	
21	FB5-9480-000		1	ROLLER, PLATEN プラテン ローラ	
22	FB6-2646-000		2	SPACER, GAP ギャップ スペーサ	
23	FB5-9483-000		1	GUIDE, PLATEN ROLLER, RIGHT プラテン ガイド (右)	
24	FS7-2774-000		1	SPRING, TENSION ヒツバリ バネ	
25	FC3-0661-000		5	CLIP クリップ	
26	FC3-0662-000		7	CLIP クリップ	
27	FG3-2178-000		1	CABLE, PATH SENSOR パス検知束線	J27,28,30
28	FU3-0250-000		1	GEAR, 19T 19T ギア	
29	FF6-1285-000		1	PLATE, TENSIONER テンシヨナ板	

FIGURE & KEY NO.	PART NUMBER	RANK	QTY	DESCRIPTION	SERIAL NUMBER / REMARKS
164 - 30	FF6-1286-000		1	ARM, SWING BUSHING, FRONT 揺動ブッシング アーム(前)	
31	FF6-1287-000		1	ARM, SWING BUSHING, REAR 揺動ブッシング アーム(後)	
32	FB5-9482-000		1	GUIDE, PLATEN ROLLER, LEFT プラテン ガイド(左)	
33	FS1-1189-000		4	BUSHING ブッシング	
34	FS5-3927-000		1	PULLEY, 27T 27T プーリ	
35	FS5-3984-000		1	PULLEY, 24T 24T プーリ	
36	FS5-3929-000		1	PULLEY, 18T 18T プーリ	
37	FS5-3930-000		1	PULLEY, 23T 23T プーリ	
38	FU3-0251-000		1	GEAR, 32T 32T ギア	
39	FB6-2698-000		1	GUIDE, PLATEN プラテン ガイド	
40	FS6-1020-000		1	BUSHING ブッシング	
41	FS6-1022-000		2	BUSHING ブッシング	
42	FB5-9485-000		1	SPRING, TORSION ネジリ バネ	
43	FS7-2780-000		1	SPRING, COMPRESSION アッシュク バネ	
44	FU3-0029-000		1	GEAR, 30T 30T ギア	
45	FU3-0030-000		1	GEAR, 54T/39T 54T / 39T ギア	
46	FF6-1292-000		1	HOLDER, SEPARATION PAD, 2 分離パッド ホルダ(2)	
47	WG8-5362-000		3	IC, TLP1241, PHOTO-INTERRUPTER フォトインタラプタ	PI7-9 J27,28,31
48	XF2-1604-340		1	BELT, TIMING タイミング ベルト	
49	XG9-0403-000		2	BEARING, BALL ボール ベアリング	
50	FF6-1963-000		1	HOLDER, SEPARATION PAD, 1 分離パッド ホルダ(1)	
50A	FB6-2648-000		1	PAD, PAPER SEPARATION 分離パッド	
51	FF6-1962-000		1	GUIDE, PAPER SEPARATION 分離ガイド	
52	FC3-0661-000		3	CLIP クリップ	SEE NOTE
53	FH6-1952-000		1	MOTOR, STEPPING ステッピング モータ	SEE NOTE M1 J4
54	FS6-1022-000		3	BUSHING ブッシング	SEE NOTE
55	FS7-2664-000		1	SPRING, TENSION ヒツパリ バネ	SEE NOTE
56	FU3-0254-000		1	GEAR, 24T/PULLEY, 44T 24T ギア / 44T プーリ	SEE NOTE
57	XF2-1609-460		1	BELT, TIMING タイミング ベルト	SEE NOTE
58	FC3-0662-000		2	CLIP クリップ	SEE NOTE

FIGURE & KEY NO.	PART NUMBER	RANK	QTY	DESCRIPTION	SERIAL NUMBER / REMARKS
164 - 59	FU3-0252-000		1	GEAR, 18T 1 8 T ギア	SEE NOTE
60	FU3-0253-000		2	GEAR, 24T 2 4 T ギア	SEE NOTE
61	FG6-8782-000		1	CLUTCH, ELECTROMAGNETIC 電磁クラッチ	SEE NOTE CL1 J201
501	XB1-2300-407		4	SCREW, MACH., TRUSS HEAD, M3X4 バインド ネジ	
502	XD1-4100-302		2	WASHER, TOOTHED LOCK ハツキ ザガネ	
503	XB4-7300-809		4	SCREW, TAPPING, TRUSS HEAD, M3X8 バインド タッピン ネジ	
504	XB4-5400-809		4	SCREW, P, M4X8 P タイト ネジ	
505	XD2-1100-322		2	RING, E E リング	
506	XD2-1100-502		1	RING, E E リング	
507	XD3-2200-102		1	PIN, DOWEL ヘイコウ ピン	
508	XB1-2300-407		1	SCREW, MACH., TRUSS HEAD, M3X4 バインド ネジ	SEE NOTE
509	XB1-2400-607		6	SCREW, MACH., TRUSS HEAD, M4X6 バインド ネジ	SEE NOTE
510	XD3-2200-102		1	PIN, DOWEL ヘイコウ ピン	SEE NOTE

FIGURE 210 READER ASSEMBLY リーダ部

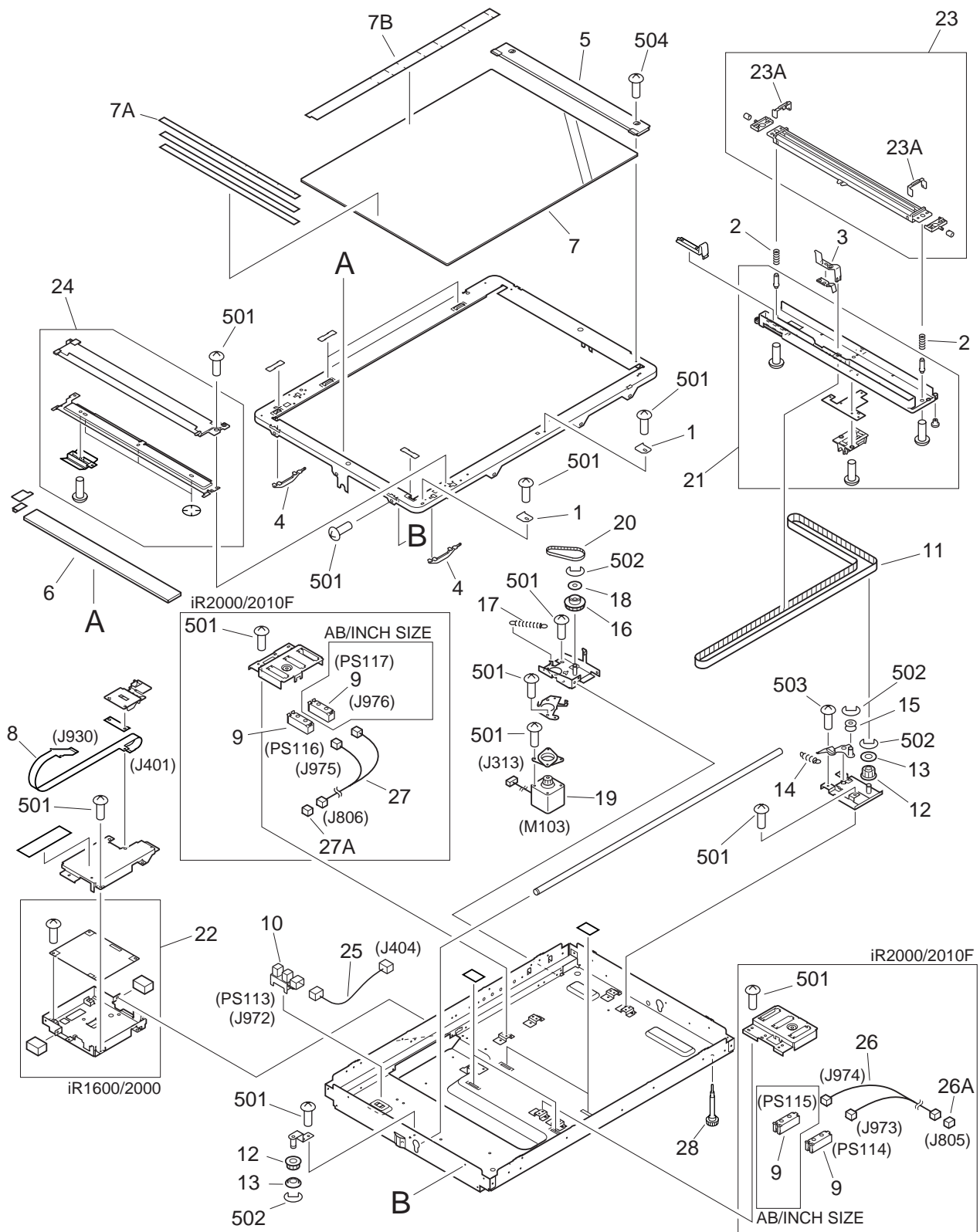


FIGURE & KEY NO.	PART NUMBER	R A N K	Q' T Y	DESCRIPTION	SERIAL NUMBER / REMARKS
210 -	NPN		RF	READER ASSEMBLY リーダ部	
1	FB6-1305-000		2	PLATE, GLASS ガラス押え	
2	FB6-1324-000		2	SPRING, COMPRESSION アッシュク バネ	
3	FB6-1325-000		1	HOLDER, BELT ベルト押え	
4	FB6-1329-000		2	GUIDE, CS CSガイド	
5	FB6-1340-000		1	SUPPORT, GLASS, RIGHT ガラス押え(右)	
6	FF6-1742-000		1	GLASS, READER 流し読みガラス	
7	FF6-1727-000		1	GLASS, COPYBOARD 原稿台ガラス	A SIZE
	FF6-1728-000		1	GLASS, COPYBOARD 原稿台ガラス	AB/INCH SIZE
	FF6-1729-000		1	GLASS, COPYBOARD 原稿台ガラス	A/INCH SIZE
7A	FB6-1239-000		1	PLATE, WIDTH INDEX 縦サイズ プレート	A SIZE
	FB6-1240-000		1	PLATE, WIDTH INDEX 縦サイズ プレート	AB/INCH SIZE
	FB6-1241-000		1	PLATE, WIDTH INDEX 縦サイズ プレート	A/INCH SIZE
7B	FB6-1236-000		1	PLATE, LENGTH INDEX 横サイズ プレート	A SIZE
	FB6-1237-000		1	PLATE, LENGTH INDEX 横サイズ プレート	AB/INCH SIZE
	FB6-1238-000		1	PLATE, LENGTH INDEX 横サイズ プレート	A/INCH SIZE
8	FF6-1759-000		1	CABLE, FLAT フラット ケーブル	J401,930
9	FH7-7569-000		2	DOCUMENT SIZE SENSOR UNIT 原稿サイズ センサ	IR2000/2010F A SIZE PS114,116 J973,975
	FH7-7569-000		4	DOCUMENT SIZE SENSOR UNIT 原稿サイズ センサ	IR2000/2010F AB/INCH SIZE PS114-117 J973-976
	FH7-7569-000		3	DOCUMENT SIZE SENSOR UNIT 原稿サイズ センサ	IR2000/2010F A/INCH SIZE
10	WG8-5362-000		1	IC, TLP1241, PHOTO-INTERRUPTER フォトインタラプタ	PS113 J972
11	XF9-0728-000		1	BELT, TIMING タイミング ベルト	
12	FB6-1357-000		2	PULLEY, IDLER 従動プーリ	
13	FB6-1358-000		2	FLANGE フランジ	
14	FB6-1320-000		1	SPRING, TENSION ヒツバリ バネ	
15	FB6-1321-000		1	PULLEY, TENSION テンション プーリ	
16	FB6-1313-000		1	PULLEY, 24T/41T 24T / 41T プーリ	
17	FB6-1316-000		1	SPRING, TENSION ヒツバリ バネ	
18	FB6-1339-000		1	FLANGE フランジ	

FIGURE & KEY NO.	PART NUMBER	RANK	QTY	DESCRIPTION	SERIAL NUMBER / REMARKS
210 - 19	FH6-1948-000		1	MOTOR, STEPPING, DC ステッピング モータ	M103 J313
20	XF9-0355-000		1	BELT, TIMING タイミング ベルト	
21	FG6-8259-000		1	CARRIAGE UNIT キャリッジ ユニット	
22	FG6-8261-000		1	ANALOG PROCESSOR PCB ASSEMBLY アナログ プロセッサ回路基板	IR1600/2000
23	FG6-8359-000		1	CS UNIT CSユニット	
23A	FB6-1323-000		2	SPACER スペーサ	
24	FG6-8360-000		1	MOUNT, JUMP ジャンプ台	
25	FG6-8458-000		1	CABLE, HOME POSITION SENSOR ホーム ポジション センサ束線	J404,972
26	FG6-8462-000		1	CABLE, DOCUMENT SIZE, FRONT 原稿サイズ センサ束線 (前)	IR2000/2010F AB/INCH SIZE J805,973,974
	FG6-9160-000		1	CABLE, DOCUMENT SIZE, FRONT 原稿サイズ センサ束線 (前)	IR2000/2010F A SIZE J805,973,974
	FG6-9353-000		1	CABLE, DOCUMENT SIZE, FRONT 原稿サイズ センサ束線 (前)	IR2000/2010F A/INCH SIZE J815,974
26A	VS1-6492-006		1	CONNECTOR, SNAP TIGHT チュウケイ コネクタ	IR2000/2010F A SIZE J805
27	FG6-8463-000		1	CABLE, DOCUMENT SIZE, REAR 原稿サイズ センサ束線 (後)	IR2000/2010F AB/INCH SIZE
	FG6-9161-000		1	CABLE, DOCUMENT SIZE, REAR 原稿サイズ センサ束線 (後)	J806,975,976 IR2000/2010F A SIZE J806,975,976
27A	VS1-6492-006		1	CONNECTOR, SNAP TIGHT チュウケイ コネクタ	IR2000/2010F A SIZE J806
28	FB6-2077-000		1	SCREW, STEPPED, M4 段ビス	
501	XB1-2300-407		AR	SCREW, MACH., TRUSS HEAD, M3X4 バインド ネジ	
502	XD2-1100-502		4	RING, E E リング	
503	XB6-7300-607		1	SCREW, TP, M3X6 TP ネジ	
504	XB6-7300-407		2	SCREW, TP, M3X4 TP ネジ	

FIGURE 260 PRINTER DRIVE ASSEMBLY 駆動部

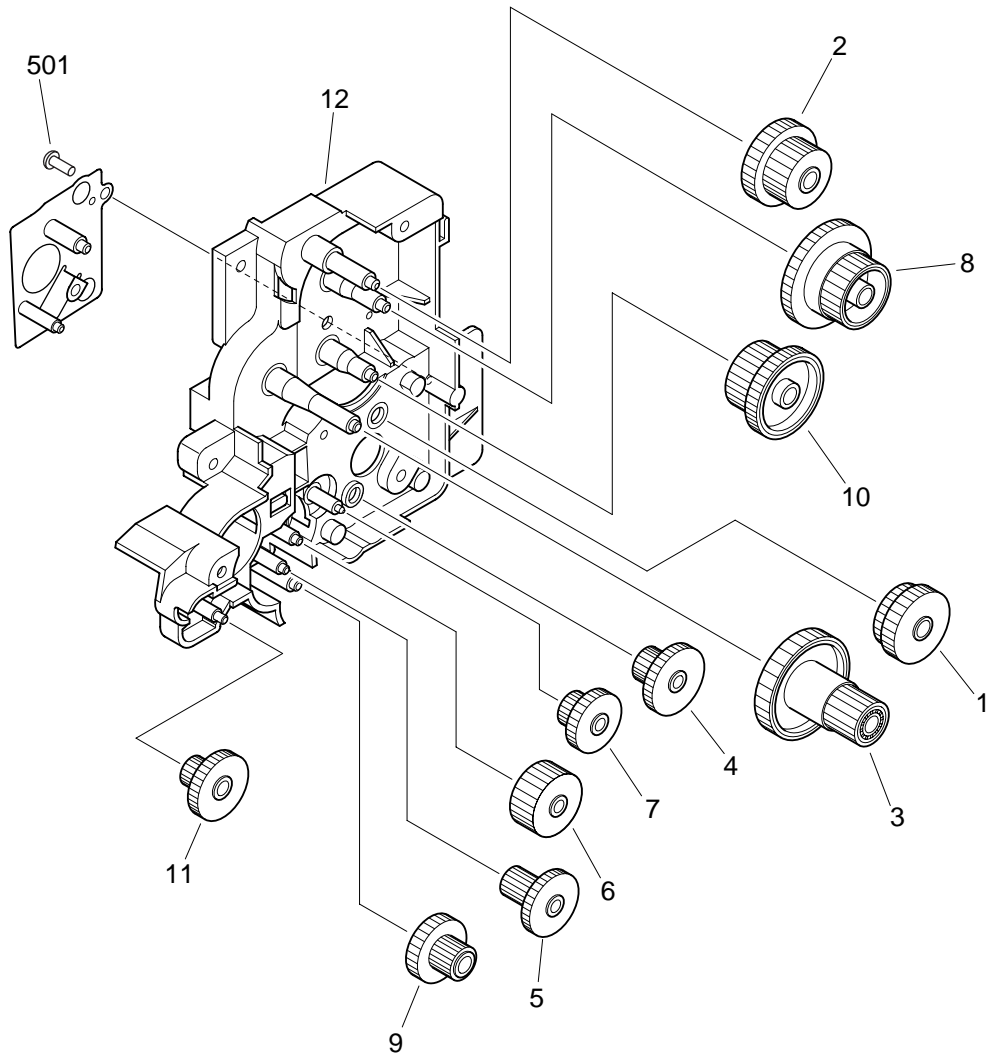


FIGURE & KEY NO.	PART NUMBER	RANK	QTY	DESCRIPTION	SERIAL NUMBER / REMARKS
260 -	NPN		RF	PRINTER DRIVE ASSEMBLY 駆動部	
1	FS7-0970-000		1	GEAR, 32T/62T 3 2 T / 6 2 T ギア	
2	FS7-0977-000		1	GEAR, 26T/36T 2 6 T / 3 6 T ギア	
3	FU3-0122-000		1	GEAR, 18T/44T 1 8 T / 4 4 T ギア	
4	FU3-0123-000		1	GEAR, 17T/58T 1 7 T / 5 8 T ギア	
5	FU3-0124-000		1	GEAR, 14T/35T 1 4 T / 3 5 T ギア	
6	FU3-0125-000		1	GEAR, 33T 3 3 T ギア	
7	FU3-0126-000		1	GEAR, 17T/31T 1 7 T / 3 1 T ギア	
8	FU3-0127-000		1	GEAR, 29T/44T 2 9 T / 4 4 T ギア	
9	FU3-0128-000		1	GEAR, 17T/22T 1 7 T / 2 2 T ギア	
10	FU3-0129-000		1	GEAR, 27T/46T 2 7 T / 4 6 T ギア	
11	FU3-0130-000		1	GEAR, 15T/36T 1 5 T / 3 6 T ギア	
12	FB6-1433-000	N	1	FRAME, DRIVE 駆動フレーム	
501	XB4-7401-205		1	SCREW, TAPPING, TRUSS HEAD, M4X12 バインド タップン ネジ	

FIGURE 300 CASSETTE カセット

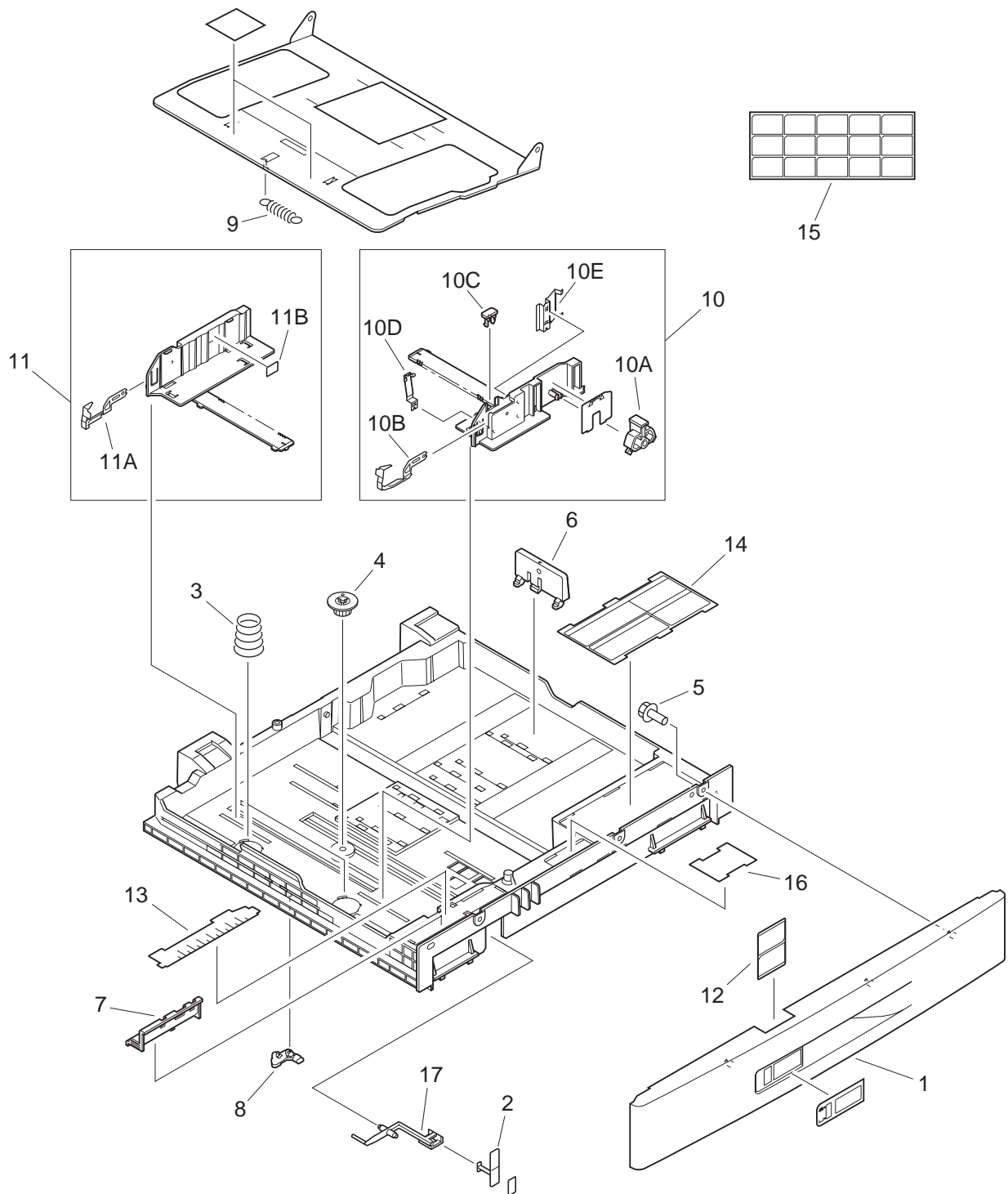


FIGURE & KEY NO.	PART NUMBER	RANK	QTY	DESCRIPTION	SERIAL NUMBER / REMARKS
300 -	NPN		RF	CASSETTE カセット	
1	FF6-1750-000		1	PANEL, FRONT 前カバー	
2	FF6-1751-000		1	LEVER, PAPER SENSOR 紙残量検知レバー	
3	FB6-2000-000		2	SPRING, COMPRESSION アッシュク パネ	
4	FS7-0207-000		1	GEAR, 20T 20T ギア	
5	XA9-0605-000		3	SCREW,P,M4X8 P タイト ネジ	
6	FB4-5814-000		1	PLATE, SIZE, REAR コウタン キセイ パン	
7	FB6-1640-000		1	LEVER, PAPER SIZE 紙サイズ レバー	
8	FB6-1644-000		1	LOCK, PAPER LIFTING PLATE 中板ロック	
9	FS6-2917-000		1	SPRING, TENSION ヒッパリ パネ	
10	FG6-8448-000		1	GUIDE, SIDE PAPER END, FRONT サイド規制板 (前)	
10A	FB4-5809-020		1	LEVER, LOCK ロック レバ -	
10B	FB4-5813-000		1	PLATE, HOLD-DOWN TAB ブンリ ツメ (ウシロ)	
10C	FB4-5810-000		1	PLATE, PAPER CONTACT サイド オサエ	
10D	FB6-1646-000		1	SPRING, LEAF 板バネ	
10E	FB6-1649-000		1	SPRING, LEAF 板バネ	
11	FG6-8449-000		1	GUIDE, SIDE PAPER END, REAR サイド規制板 (後)	
11A	FB4-5808-000		1	PLATE, HOLD-DOWN TAB ブンリ ツメ (マエ)	
11B	FB4-5824-000		1	LABEL ラベル	
12	FB6-1654-000		1	PLATE, CASSETTE PAPER SIZE カセット サイズ表示板	IR1600/1610F
	FB6-1654-000		2	PLATE, CASSETTE PAPER SIZE カセット サイズ表示板	IR2000/2010F
13	FB6-1657-000		1	LABEL, "PAPER SIZE SETTING" 紙サイズ設定ラベル	
14	FB6-1658-000		1	LABEL, "PAPER SUPPLY" 用紙補給ラベル	
15	FB6-1656-000		1	LABEL, CASSETTE SIZE カセット サイズ ラベル	IR1600/1610F
	FB6-1656-000		2	LABEL, CASSETTE SIZE カセット サイズ ラベル	IR2000/2010F
16	FB6-1659-000		1	LABEL, "WARNING" 注意ラベル	IR1600 EXCEPT RSP/RSQ IR1610F
	FB6-2207-000		1	LABEL, "WARNING" 注意ラベル	IR1600 RSP/RSQ
	FB6-1659-000		2	LABEL, "WARNING" 注意ラベル	IR2000 EXCEPT RST/RSU 2010F

FIGURE & KEY NO.	PART NUMBER	R A N K	Q' T Y	DESCRIPTION	SERIAL NUMBER / REMARKS
300 - 16	FB6-2207-000		2	LABEL, "WARNING" 注意ラベル	IR2000 RST/RSU
17	FB6-1648-000		1	LEVER, PAPER SENSOR 紙残量検知レバー	

FIGURE 310 CASSETTE FEEDER ASSEMBLY カセットフィーダ部

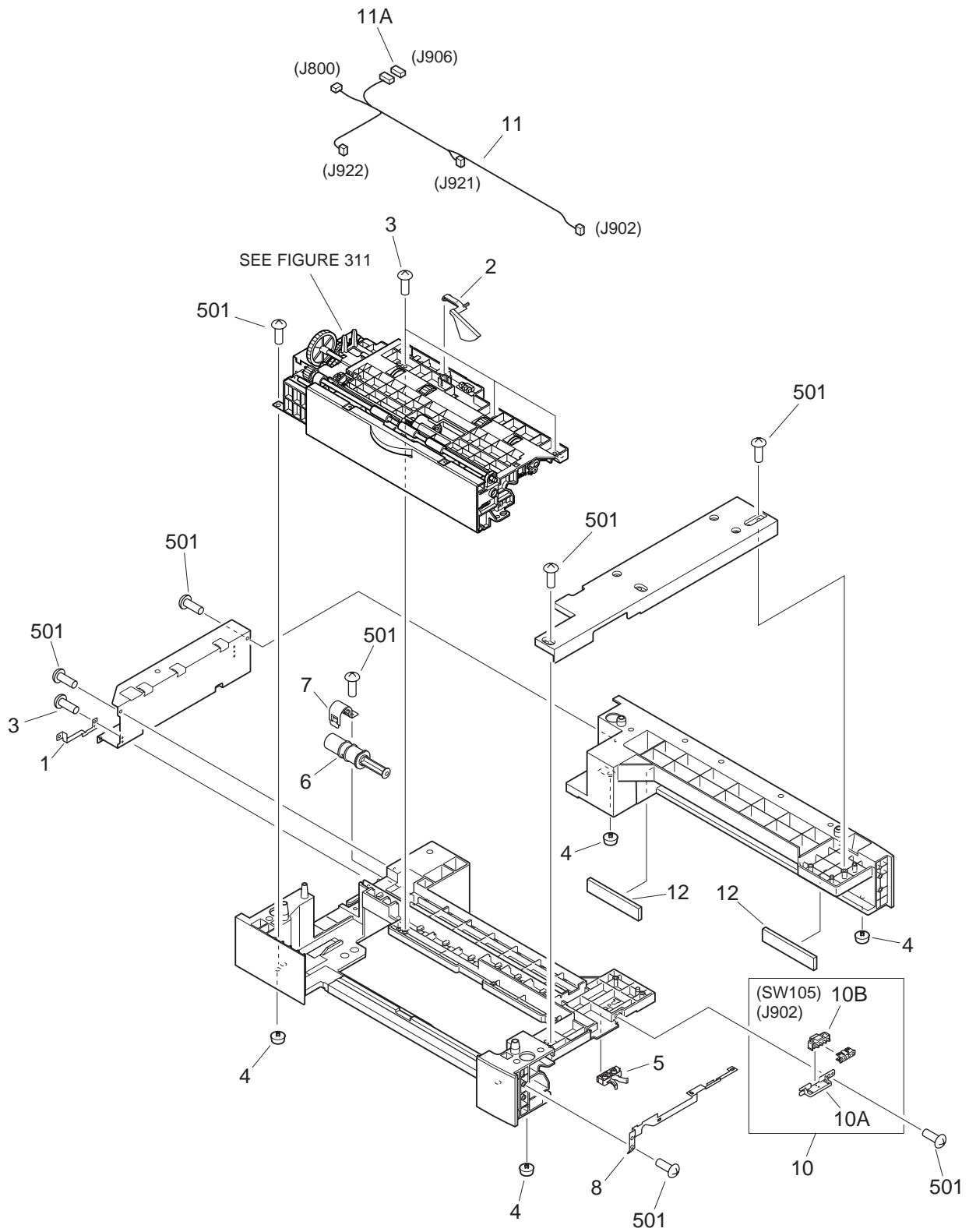
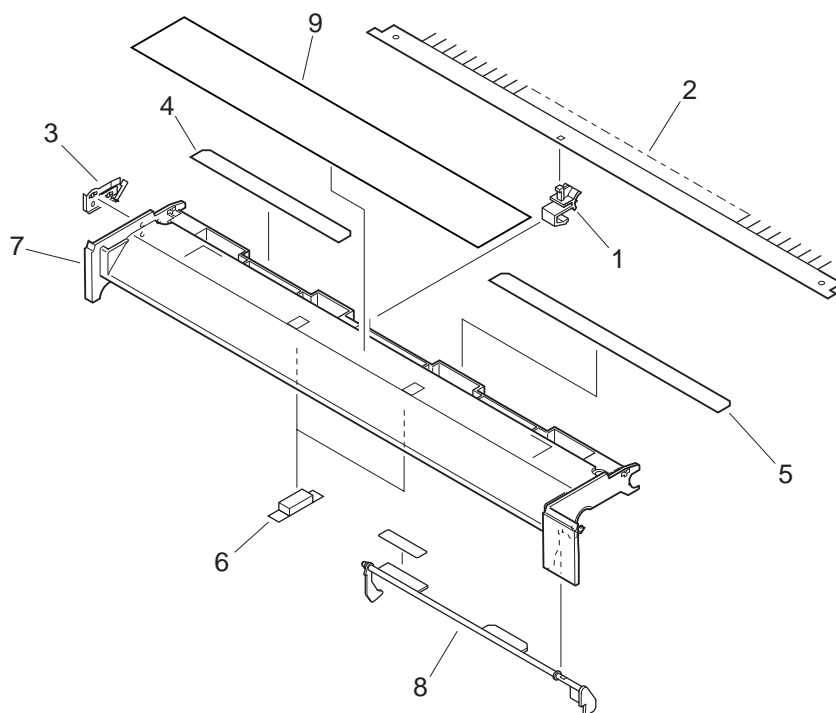


FIGURE & KEY NO.	PART NUMBER	R A N K	Q' T Y	DESCRIPTION	SERIAL NUMBER / REMARKS
310 -	NPN		RF	CASSETTE FEEDER ASSEMBLY カセット フィーダ部	
1	FB6-1605-000		1	PLATE, GROUNDING アース板	
2	FB6-1625-000		1	ARM, PAPER SENSOR 紙無しセンサ アーム	
3	XA9-0385-000		4	SCREW, W/WASHER, M3X6 ザガネツキ ネジ	
4	XH9-0127-000		4	FOOT, RUBBER ゴム足	
5	FB4-5512-030		1	BLOCK, POSITIONING イチギメ コマ	
6	FB4-5532-000		1	CASSETTE DAMPER UNIT カセット ダンパ ユニット	
7	FB6-1608-000		1	HOLDER, DAMPER ダンパ取付板	
8	FB6-1917-000		1	PLATE, GROUNDING アース板	
10	FG6-8440-000		1	SIZE SENSOR UNIT サイズ センサ ユニット	
10A	FB6-1910-000		1	MOUNT, SIZE SENSOR サイズ検知台	
10B	WC2-5332-000		1	SWITCH, CASSETTE SIZE カセット サイズ スイッチ	SW105 J902
11	FG6-8482-000		1	CABLE, CASSETTE カセット束線	J800,902,906,921,922
11A	VS1-5057-002		1	CONNECTOR, SNAP TIGHT チュウケイ コネクタ	J906
501	XB4-5401-007		AR	SCREW, P, M4X10 P タイト ネジ	

FIGURE & KEY NO.	PART NUMBER	R A N K	Q' T Y	DESCRIPTION	SERIAL NUMBER / REMARKS
311 -	FG6-8442-000		1	PAPER PICK-UP ASSEMBLY 給紙部	
1	FB6-1615-000		1	PLATE, GROUNDING アース板	
2	FB6-1616-000		1	GUIDE, VERTICAL PATH 縦パス ガイド	
3	FB6-1626-000		1	LEVER, COUPLING 連結レバー	
4	FB6-1627-000		1	SPRING, TORSION ネジリ バネ	
5	FB6-1628-000		1	PLATE, GROUNDING アース板	
6	FB6-1632-000		1	GEAR, 16T/34T 1 6 T / 3 4 T ギア	
7	FB6-1633-000		1	GEAR, 27T/50T 2 7 T / 5 0 T ギア	
8	FB6-1634-000		1	GEAR, 29T 2 9 T ギア	
9	FB6-1636-000		1	GEAR, 39T 3 9 T ギア	
10	FB6-1660-000		1	CAM カム	
11	FB6-1905-000		1	GEAR, 14T 1 4 T ギア	
12	FB6-1909-000		1	BUSHING ブッシング	
13	FH6-5044-000		1	SOLENOID ソレノイド	SL151 J906
14	FS1-1205-000		1	BUSHING ブッシング	
15	FS5-1854-000		1	BUSHING ブッシング	
16	FB6-1550-000		1	SPRING, TENSION ヒツパリ バネ	
17	FS7-0225-000		1	GEAR, 53T 5 3 T ギア	
18	FS7-0226-000		1	GEAR, 36T 3 6 T ギア	
19	FS7-0227-000		1	GEAR, 21T/33T/22T 2 1 T / 3 3 T / 2 2 T ギア	
20	FS7-0228-000		1	GEAR, 31T 3 1 T ギア	
21	FS7-0229-000		1	GEAR, 18T 1 8 T ギア	
22	FS7-0230-000		1	GEAR, 27T 2 7 T ギア	
23	RB1-2190-000		1	COLLAR, SPRING バネ カラ -	
24	RB1-8945-000		1	JOINT ジョイント	
25	FF6-1621-000		2	ROLLER, SEPARATION 分離口 - ラ	
26	FB6-1541-000		5	BUSHING ブッシング	
27	WG8-5362-000		2	IC, TLP1241, PHOTO-INTERRUPTER フォトインタラプタ	PS151,152 J921,922
28	FB6-1613-000		1	ROLLER, VERTICAL PATH 縦パス ローラ	
29	FB4-5669-000		2	ROLLER コロ	

FIGURE & KEY NO.	PART NUMBER	RANK	QTY	DESCRIPTION	SERIAL NUMBER / REMARKS
311 - 30	FB4-9817-030		2	ROLLER, PICK-UP 給紙ローラ	
31	FE5-4048-000		2	BLOCK, PICK-UP ROLLER ADAPTER キュウシ ロ - ラ アダプタ	
32	FB4-5672-000		2	PAWL, LOCK ロック ツメ	
33	FB6-1614-000		1	PLATE, GROUNDING アース板	
34	FB6-1623-000		1	ARM, FEED SENSOR フィード センサ アーム	
35	FB6-1624-000		1	SPRING, TORSION ネジリ バネ	
36	FB6-1551-000		2	SPRING, TENSION ヒツパリ バネ	
37	RB1-6179-000		2	BUSHING, RIGHT ブッシング (ミギ)	
38	FB6-1907-000		1	LEVER, RELEASE 圧解除レバー	
39	FB6-1908-000		1	CAP キャップ	
40	FS1-9009-000		1	SCREW, STEPPED, M3 ダンピス	
41	RB2-3320-000		1	LIMITER, TORQUE リミッタ	
42	FB6-1902-000		1	SPRING, TORSION ネジリ バネ	
43	FF6-1610-000		1	HOLDER, SEPARATION ROLLER 分離ローラ ホルダ	
44	FB4-5671-000		1	MOUNT, ROLLER ロ - ラ ジクウケ ダイ	
45	FB6-1629-000		1	PANEL, VERTICAL PATH 縦パス カバー	
46	FB6-1920-000		2	SPRING, COMPRESSION アッシュク バネ	
47	FB6-1536-000		2	ROLLER コロ	
48	FB6-1996-000		2	ROLLER, VERTICAL PATH 縦パス コロ	
49	FB6-1997-000		4	SPRING, COMPRESSION アッシュク バネ	
501	XB4-7400-809		5	SCREW, TAPPING, TRUSS HEAD, M4X8 バインド タッピン ネジ	
502	XB6-7300-609		1	SCREW, TP, M3X6 TP ネジ	
503	XD2-1100-502		7	RING, E E リング	
504	XD2-1100-242		1	RING, E E リング	
505	XD3-1200-122		2	PIN, SPRING スプリング ピン	
506	XB1-2400-607		2	SCREW, MACH., TRUSS HEAD, M4X6 バインド ネジ	
507	XD1-1106-235		8	SHIM ヒョウジュン ワッシャ	
508	XB2-7300-607		2	SCREW, W/WASHER, M3X6 バネツキ バインド ネジ	
509	XB4-7401-005		4	SCREW, TAPPING, TRUSS HEAD, M4X10 バインド タッピン ネジ	

FIGURE 312 PICK-UP GUIDE ASSEMBLY 給紙ガイド部

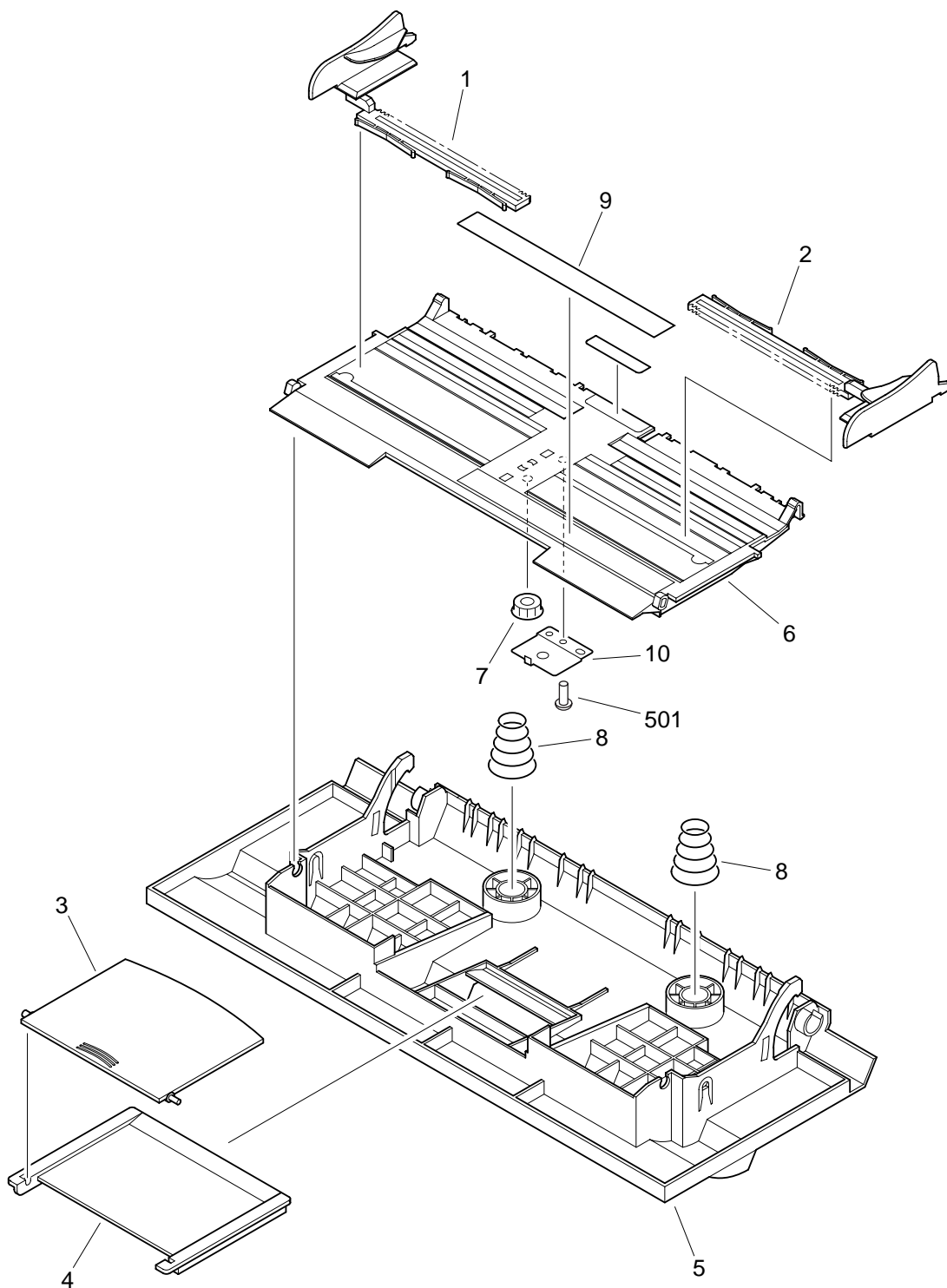


NOTE : This assembly does not include the part shown with key No. 9.

注 : このユニットにKey No. 9の部品は含まれません。

FIGURE & KEY NO.	PART NUMBER	RANK	QTY	DESCRIPTION	SERIAL NUMBER / REMARKS
312 -	FG6-8308-040		1	PICK-UP GUIDE ASSEMBLY 給紙ガイド部	
1	FB6-2194-000		1	BUSHING ブッシング	
2	FB5-8027-000		1	ELIMINATOR,STATIC CHARGE 除電針	
3	FB5-8040-000		1	PLATE, GROUNDING アース板	
4	FB5-8166-000		1	SHEET, PICK-UP GUIDE, 1 給紙ガイド シート (1)	
5	FB5-8167-000		1	SHEET, PICK-UP GUIDE, 2 給紙ガイド シート (2)	
6	FB6-1466-000		2	CUSHION, PICK-UP GUIDE 給紙ガイド クッション	
7	FB6-1430-000		1	GUIDE, MULTI-PURPOSE PICK-UP マルチ手差し給紙ガイド	
8	FF6-0970-000		1	FLAG, SENSOR センサ フラグ	
9	FB6-1979-000		1	LABEL, "ROLLER CAUTION" ローラ注意ラベル	EXCEPT RSP/RSQ/RST EXCEPT RSU/RRF/RRK
					SEE NOTE
	FB6-2210-000		1	LABEL, "ROLLER CAUTION" ローラ注意ラベル	RSP/RSQ/RST/RSU SEE NOTE
	FB6-1936-000		1	LABEL, "ROLLER CAUTION" ローラ注意ラベル	RRF/RRK SEE NOTE

FIGURE 315 MULTI-PURPOSE TRAY ASSEMBLY
 マルチ手差しトレイ部



NOTE : This assembly does not include the part shown with key No. 9.

注 : このユニットにKey No. 9の部品は含まれません。

FIGURE & KEY NO.	PART NUMBER	RANK	QTY	DESCRIPTION	SERIAL NUMBER / REMARKS
315 -	FG6-8309-000		1	MULTI-PURPOSE TRAY ASSEMBLY マルチ手差しトレイ部	
1	FB5-8036-000		1	GUIDE, SIDE PAPER END, LEFT サイド規制板 (左)	
2	FB5-8037-000		1	GUIDE, SIDE PAPER END, RIGHT サイド規制板 (右)	
3	FB5-8038-000		1	TRAY, SUB, 1 補助トレイ (1)	
4	FB5-8039-000		1	TRAY, SUB, 2 補助トレイ (2)	
5	FB6-1431-000		1	PANEL, MULTI-PURPOSE TRAY マルチ手差しトレイ カバー	
6	FF6-1732-000		1	TRAY, MULTI-PURPOSE マルチ手差しトレイ	
7	FS7-0980-000		1	GEAR, 16T 16T ギア	
8	FS7-2712-000		2	SPRING, COMPRESSION アッシュク パネ	
9	FB6-1971-000		1	LABEL, MULTI-PURPOSE SIZE マルチ手差しサイズ ラベル	SEE NOTE A SIZE
	FB6-1972-000		1	LABEL, MULTI-PURPOSE SIZE マルチ手差しサイズ ラベル	SEE NOTE A/INCH SIZE
	FB6-1973-000		1	LABEL, MULTI-PURPOSE SIZE マルチ手差しサイズ ラベル	SEE NOTE AB/INCH SIZE
10	FB6-1462-000		1	SUPPORT, GEAR ギア押さえ板	
501	XB4-5300-609		1	SCREW, P, M3X6 P タイト ネジ	

FIGURE 640 DEVELOPING ASSEMBLY 現像器

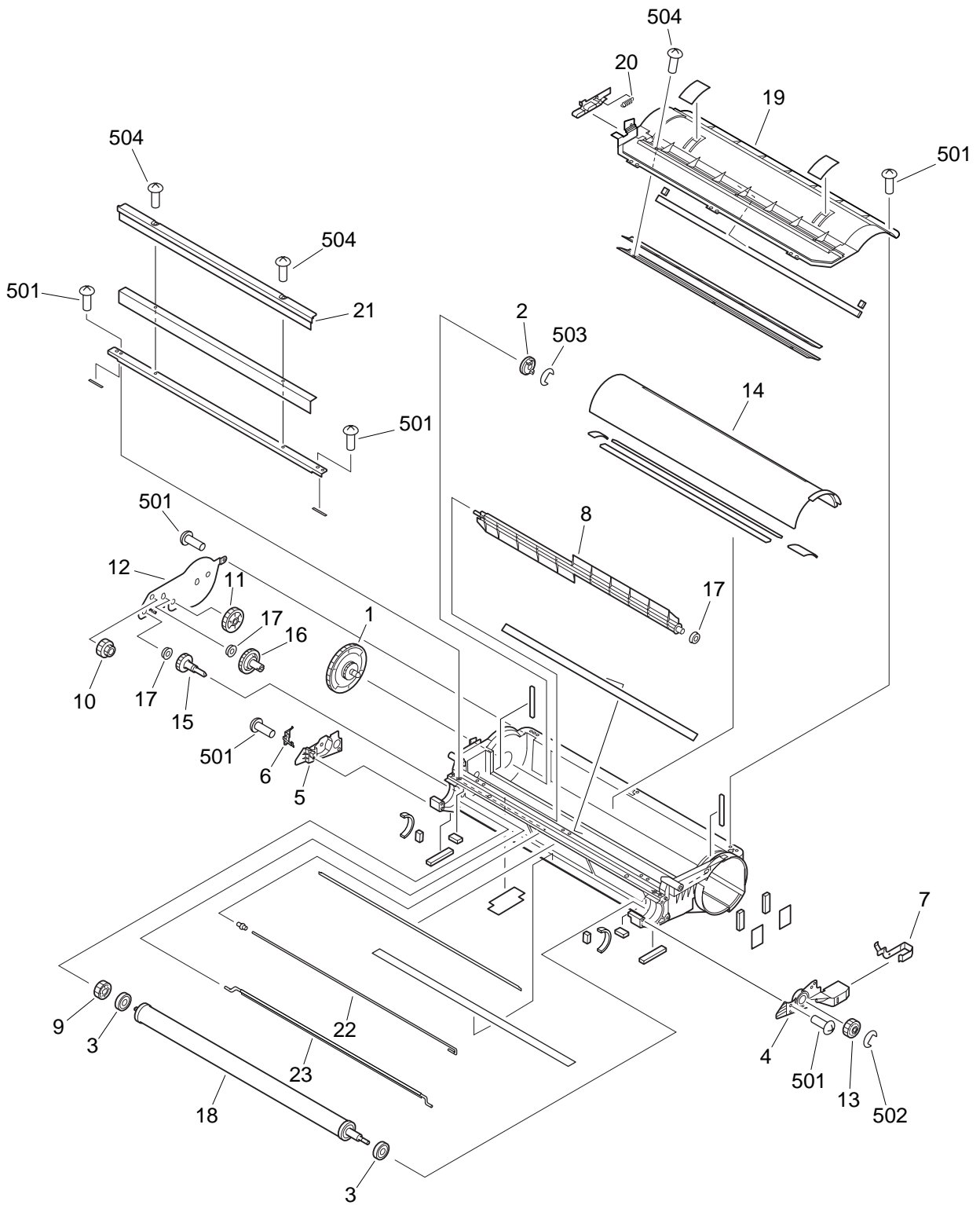


FIGURE & KEY NO.	PART NUMBER	R A N K	Q' T Y	DESCRIPTION	SERIAL NUMBER / REMARKS
640 -	FG6-8413-000		1	DEVELOPING ASSEMBLY 現像器	
1	FB6-2008-000		1	GEAR, 70T 70T ギア	
2	FB6-2009-000		1	COUPLING カップリング	
3	FB6-2016-000		2	ROLLER 突き当てコロ	
4	FB6-2017-000		1	PLATE, SLEEVE POSITION, FRONT スリーブ位置決め板 (前)	
5	FB6-2018-000		1	PLATE, SLEEVE POSITION, REAR スリーブ位置決め板 (後)	
6	FB6-2019-000		1	PLATE, BIAS バイアス板	
7	FB6-2020-000		1	PLATE, BIAS バイアス板	
8	FB6-2021-000		1	STIRRER, TONER トナー攪拌棒	
9	FB6-2024-000		1	GEAR, 20T 20T ギア	
10	FB6-2026-000		1	GEAR, 14T/18T 14T / 18T ギア	
11	FB6-2028-000		1	GEAR, 32T 32T ギア	
12	FB6-2034-000		1	PLATE, GEAR POSITIONING ギア位置決め板	
13	FB6-2037-000		1	GEAR, 21T 21T ギア	
14	FF6-1734-000		1	SHUTTER シャッター	
15	FF6-1736-000		1	GEAR, 21T 21T ギア	
16	FF6-1737-000		1	GEAR, 14T/33T 14T / 33T ギア	
17	FS5-1438-000		3	BUSHING ブッシング	
18	FG6-8414-000		1	DEVELOPING CYLINDER UNIT 現像シリンダ ユニット	
19	FB6-2012-000		1	COVER, DEVELOPING 現像容器蓋	
20	FB6-2039-000		1	SPRING, TENSION ヒツバリ バネ	
21	FB6-2022-000		1	BLADE ブレード	
22	FB5-7940-000		1	SHAFT アンテナ	
23	FB5-7941-000		1	ROD, STIRRING 攪拌棒	
501	XB4-7300-809		AR	SCREW, TAPPING, TRUSS HEAD, M3X8 バインド タッピング ネジ	
502	XD2-1100-322		1	RING, E E リング	
503	XD2-1100-502		1	RING, E E リング	
504	XB1-2300-609		5	SCREW, MACH., TRUSS HEAD, M3X6 バインド ネジ	

FIGURE 810

FIXING ASSEMBLY (1/2)

定着器 (1/2)

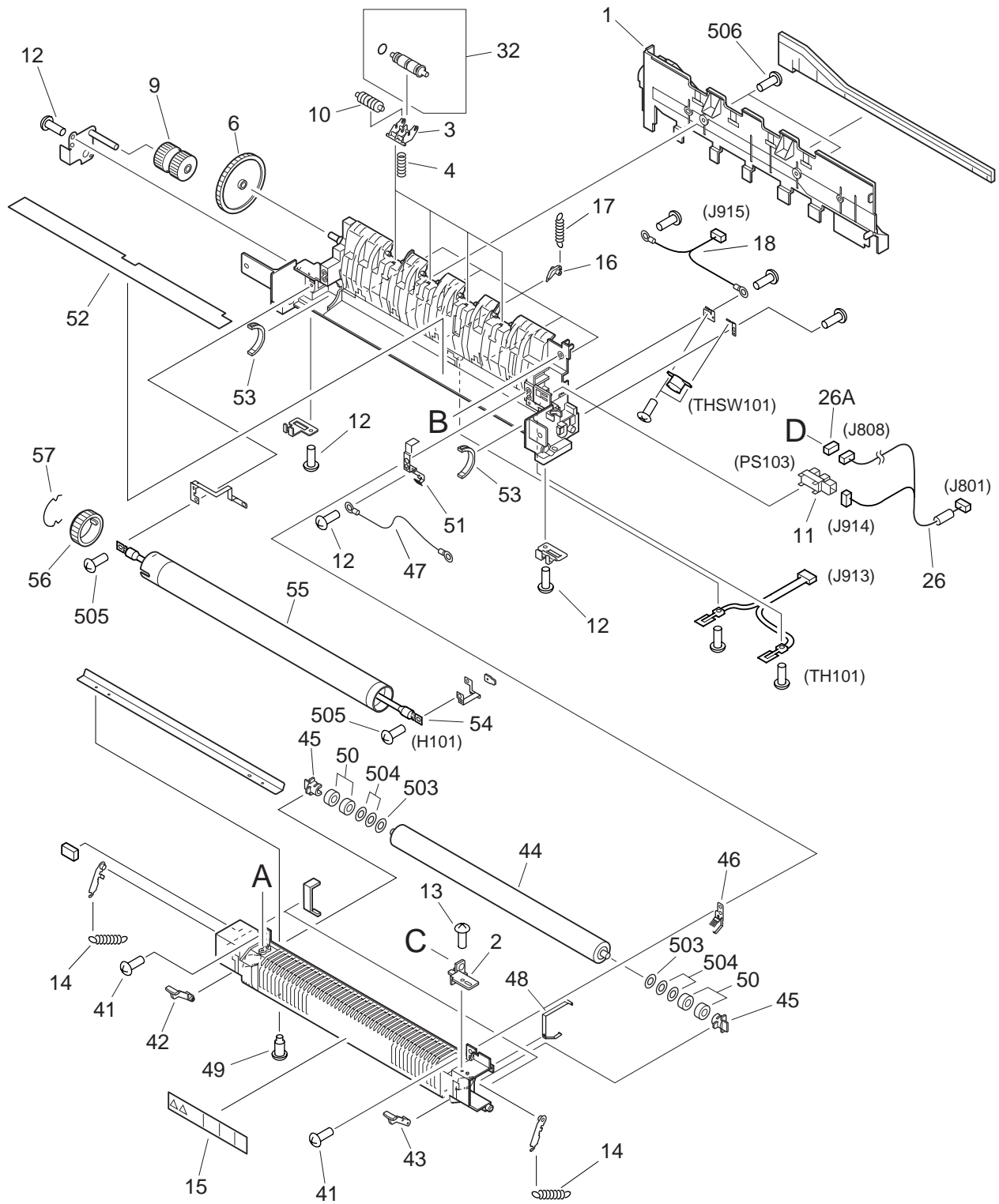


FIGURE 810 FIXING ASSEMBLY (2/2)
 定着器 (2/2)

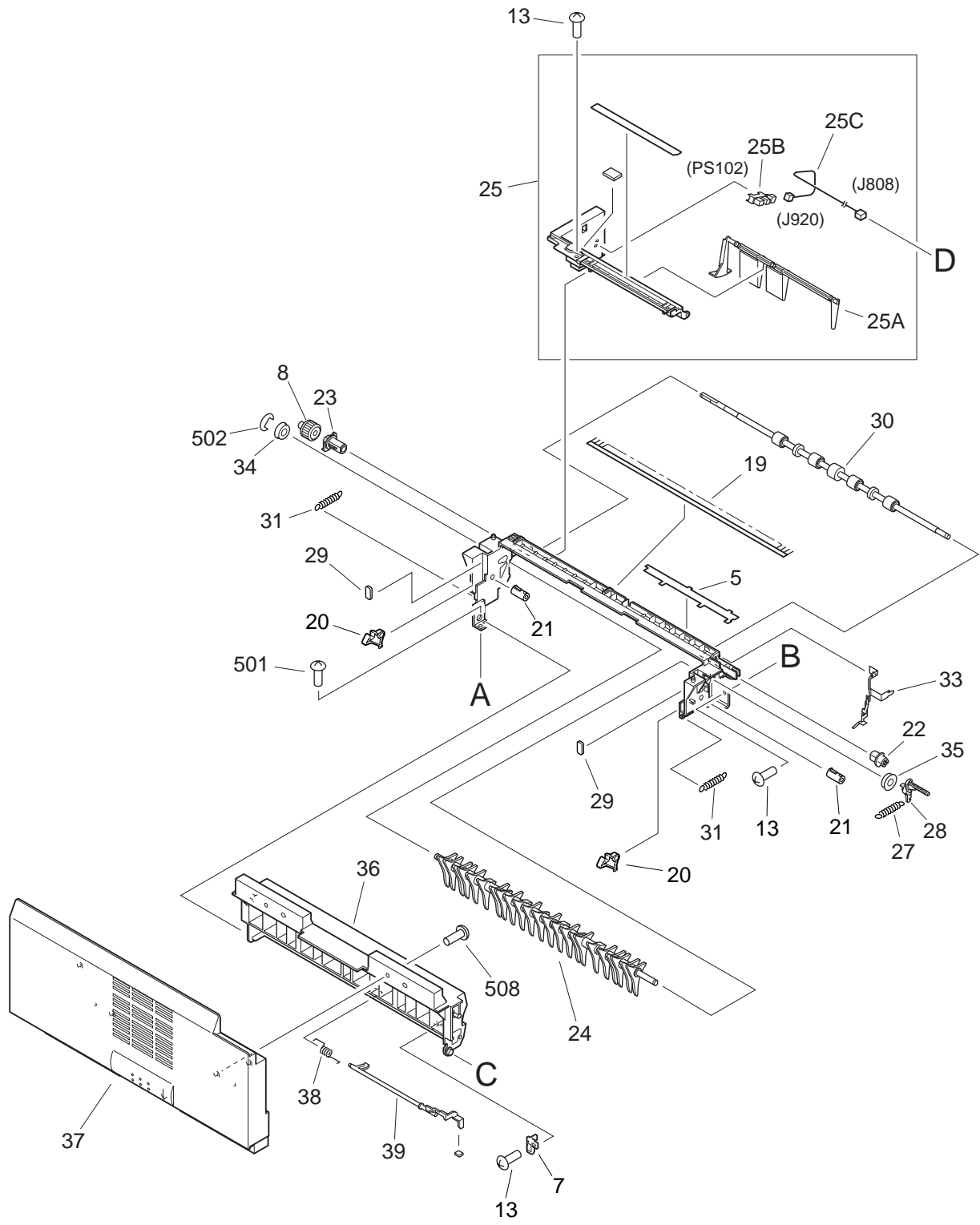


FIGURE & KEY NO.	PART NUMBER	R A N K	Q' T Y	DESCRIPTION	SERIAL NUMBER / REMARKS
810 -	FG6-8314-000		1	FIXING ASSEMBLY 定着器	120V
	FG6-8215-000		1	FIXING ASSEMBLY 定着器	220V RSP/RSQ/RST/RSU
	FG6-8452-000		1	FIXING ASSEMBLY 定着器	220V EXCEPT RSP/RSQ 220V EXCEPT RST/RSU 240V
1	FB6-1491-000		1	PANEL, DELIVERY LOWER 排紙下カバー	
2	FB6-1493-000		1	SUPPORT, LEFT GUIDE SHAFT 左ガイド軸支台	
3	FB6-1494-000		4	HOLDER, DELIVERY ROLLER 排紙コロ ホルダ	
4	FB6-1498-000		4	SPRING, COMPRESSION アッシュク バネ	
5	FB6-1517-000		1	SHEET, DC CABLE STOPPER D C 束線押えシート	
6	FB6-1542-000		1	GEAR, 61T 6 1 T ギア	
7	FB6-1999-000		1	SUPPORT, SENSOR LEVER センサ レバー押え	
8	FS7-0982-000		1	GEAR, 15T 1 5 T ギア	
9	FS7-0983-000		1	GEAR, 25T 2 5 T ギア	
10	FB6-1537-000		4	ROLLER 排紙コロ	
11	WG8-5362-000		1	IC, TLP1241, PHOTO-INTERRUPTER フォトインタラプタ	PS103 J914
12	XA9-1279-000		4	SCREW, W/WASHER, M3X8 B タイト ネジ	
13	XA9-0901-000		5	SCREW, W/WASHER, M3X10 バネツキ バインド ネジ	
14	FS7-2595-000		2	SPRING, TENSION ヒツパリ バネ	
15	FS7-8267-000		1	LABEL, CAUTION 高温注意ラベル	EXCEPT RSP/RSQ/RST EXCEPT RSU
	FB6-2213-000		1	LABEL, CAUTION 高温注意ラベル	RSP/RSQ/RST/RSU
16	FB5-8143-000		5	CLAW, SEPARATION 分離爪	
17	FS7-2596-000		5	SPRING, TENSION ヒツパリ バネ	
18	FG6-8487-000		1	CABLE, HEATER ヒータ束線	J915
19	FB4-3098-000		1	ELIMINATOR, STATIC CHARGE ジョデン シン	
20	FB4-5672-000		2	PAWL, LOCK ロック ツメ	
21	FB4-5673-000		2	SHAFT, LOCK ロック ジク	
22	FB5-8126-000		1	BUSHING ブッシング	
23	FB5-8129-000		1	BUSHING ブッシング	
24	FB6-1487-000		1	DEFLECTOR, DELIVERY 排紙フラッパ	
25	FG6-8411-000		1	SENSOR LEVER UNIT センサ レバー ユニット	

FIGURE & KEY NO.	PART NUMBER	R A N K	Q' T Y	DESCRIPTION	SERIAL NUMBER / REMARKS
810 - 25A	FB6-1546-000		1	LEVER, SENSOR センサ レバー	
25B	WG8-5362-000		1	IC, TLP1241, PHOTO-INTERRUPTER フォトインタラプタ	PS102 J920
25C	FG6-8485-000		1	CABLE, SENSOR センサ束線	J808,920
26	FG6-8484-000		1	CABLE, FIXING SENSOR 定着センサ束線	J801,808,914
26A	VS1-6198-003		1	CONNECTOR, SNAP TIGHT チュウケイ コネクタ	J808
27	FB6-1488-000		1	SPRING, TENSION ヒツパリ バネ	
28	FB6-1489-000		1	ARM, SOLENOID ソレノイド アーム	
29	FB6-1492-000		2	SHEET, LEFT GUIDE POSITIONING 左ガイド位置決めシート	
30	FB6-1505-000		1	ROLLER, DELIVERY 排紙ローラ	
31	FB6-1507-000		2	SPRING, TENSION ヒツパリ バネ	
32	FG6-8271-000		4	ROLLER, DELIVERY 排紙コロ	
33	FB6-1511-000		1	PLATE, GROUNDING アース板	
34	FS1-1205-000		1	BUSHING ブッシング	
35	RS5-1496-000		1	BUSHING ブッシング	
36	FB6-1486-000		1	GUIDE, DELIVERY LEFT 排紙左ガイド	
37	FB6-1502-000		1	PANEL, DELIVERY LEFT GUIDE 排紙左ガイド カバー	
38	FB6-1624-000		1	SPRING, TORSION ネジリ バネ	
39	FF6-1745-000		1	FLAG, DELIVERY SENSOR 排紙センサ フラグ	
41	XA9-1206-000		2	SCREW, W/WASHER, M4X12 バネツキ バインド ネジ	
42	FB5-8122-020		1	LEVER, RELEASE, LEFT 解除レバー (左)	
43	FB5-8123-020		1	LEVER, RELEASE, RIGHT 解除レバー (右)	
44	FB6-1549-000		1	ROLLER, PRESSURE 加圧ローラ	
45	FB6-1392-000		2	BUSHING ブッシング	
46	FB5-8130-000		1	ELIMINATOR, STATIC CHARGE 除電針	
47	FG6-8488-000		1	CABLE, HEATER GROUNDING ヒータ アース束線	
48	FB5-8149-000		1	PLATE, GROUNDING アース板	
49	FS1-9010-000		2	SCREW, STEPPED, M3X2.2 ダンピス	
50	XG9-0481-000		4	BEARING, BALL, SMR106H26ZZ1MC3 ボール ベアリング	
51	FB6-1514-000		1	ELIMINATOR, STATIC CHARGE 除電針	
52	FB6-1515-000		1	SHEET, INSULATION 断熱シート	

FIGURE & KEY NO.	PART NUMBER	R A N K	Q' T Y	DESCRIPTION	SERIAL NUMBER / REMARKS
810 - 53	FB6-1548-000		2	BUSHING, FIXING ROLLER 定着ローラ軸受	
54	FH7-4731-000		1	HALOGEN HEATER ハロゲン ヒータ	IR1600 EXCEPT MQT IR2000 EXCEPT MQV H101
	FH7-4732-000		1	HALOGEN HEATER ハロゲン ヒータ	IR1600 MQT/2000 MQV IR1610F/2010F H101
55	FB5-8132-010		1	ROLLER, FIXING 定着ローラ	
56	FS7-0984-000		1	GEAR, 36T 36T ギア	
57	FS7-2597-000		1	SUPPORT, GEAR ギア サポート	
501	XB4-7300-809		1	SCREW, TAPPING, TRUSS HEAD, M3X8 バインド タッピン ネジ	
502	XD2-1100-502		1	RING, E E リング	
503	XD1-1106-213		2	SHIM ヒョウジュン ワッシャ	
504	XD1-1106-219		4	SHIM ヒョウジュン ワッシャ	
505	XB2-8300-607		2	SCREW, W/WASHER, M3X6 バネツキ ネジ	
506	XB4-7301-009		2	SCREW, TAPPING, TRUSS HEAD, M3X10 バインド タッピン ネジ	
507	XD1-1104-125		1	SHIM ヒョウジュン ワッシャ	
508	XB4-7401-009		2	SCREW, TAPPING, TRUSS HEAD, M4X10 バインド タッピン ネジ	

FIGURE B LIST OF CONNECTORS (1/3) コネクタ一覧 (1/3)

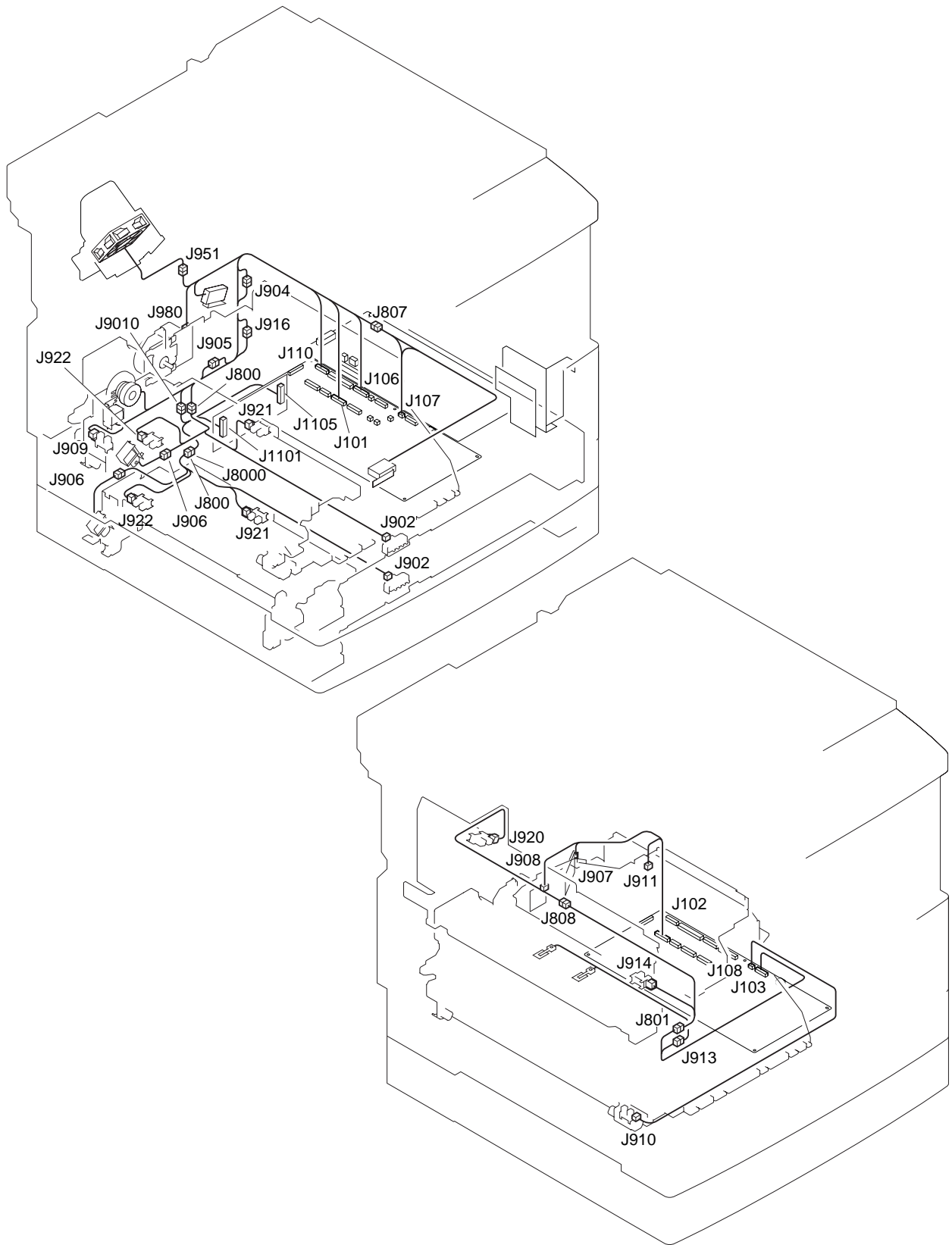


FIGURE B LIST OF CONNECTORS (2/3) コネクタ一覧 (2/3)

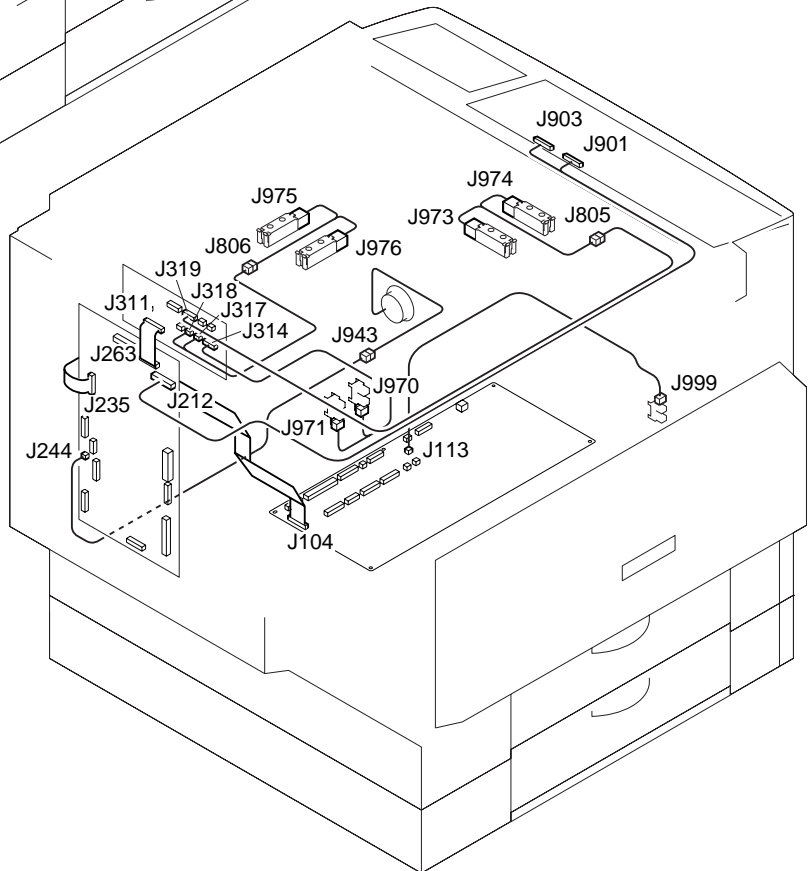
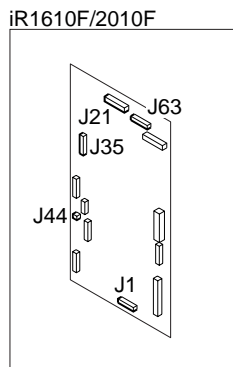
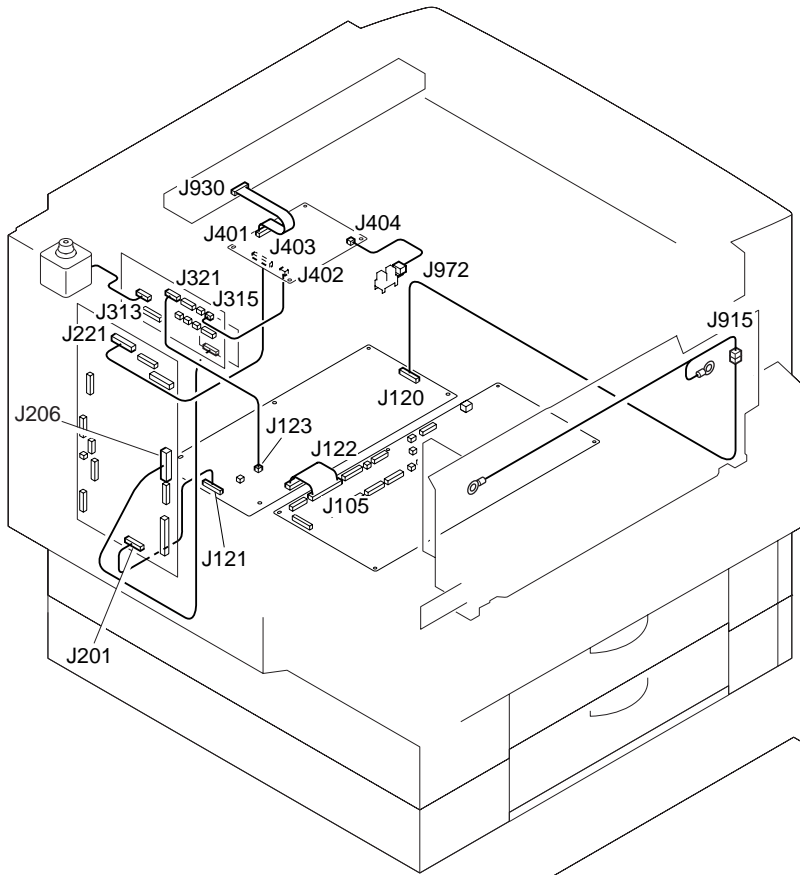


FIGURE B LIST OF CONNECTORS (3/3) コネクタ一覧 (3/3)

iR1610F/2010F

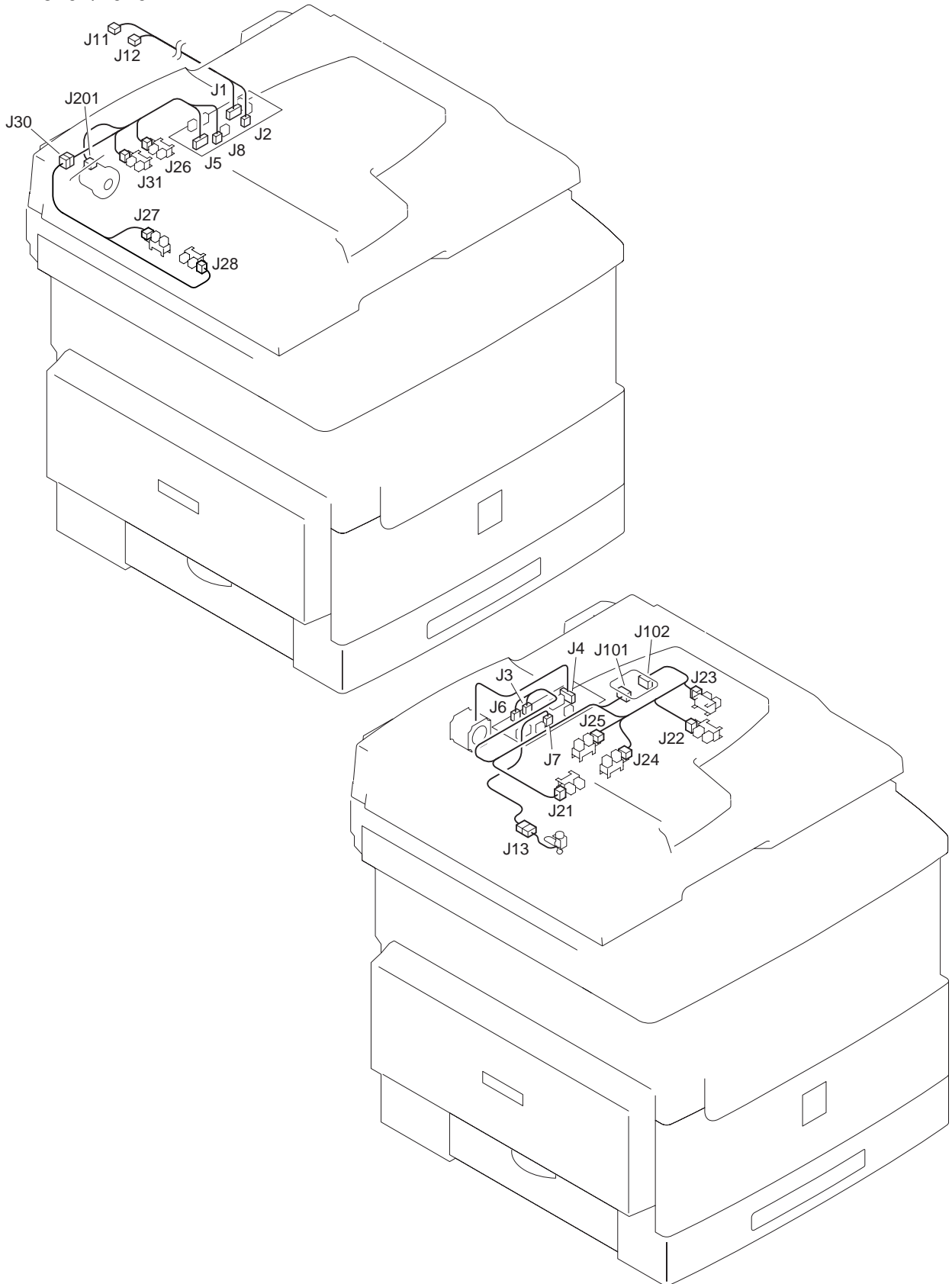


FIGURE & KEY NO.	PART NUMBER	RANK	QTY	DESCRIPTION	SERIAL NUMBER / REMARKS
B -	NPN		RF	LIST OF CONNECTORS コネクタ一覧	
J1	PCB			IMAGE PROCESSOR イメージ プロセッサ	IR1610F/2010F
	FH2-6943-000		1	CABLE, FLAT フラット ケーブル	IR1610F/2010F
	PCB			NCU N C U	IR1610F/2010F
	VS1-6695-020		1	CONNECTOR, 20P, FEMALE コネクタ (メス)	IR1610F/2010F
	WS3-5569-000		20	PIN, CONTACT ピン コンタクト	IR1610F/2010F
J2	PCB			NCU N C U	IR1610F/2010F
	VS1-5452-006		1	CONNECTOR, 6P, FEMALE コネクタ (メス)	IR1610F/2010F
J6	PCB			NCU N C U	IR1610F/2010F 220/240V
	FH2-7003-000		1	CABLE, FFC F F C 束線	IR1610F/2010F 220/240V
J21	PCB			IMAGE PROCESSOR イメージ プロセッサ	IR1610F/2010F
	FH2-6948-000		1	CABLE, IP-AP イメプロ - アナプロ束線	IR1610F/2010F
J32	PCB			IMAGE PROCESSOR イメージ プロセッサ	IR1610F/2010F
	VS1-5452-012		1	CONNECTOR, 12P, FEMALE コネクタ (メス)	IR1610F/2010F
	VS1-6084-012		1	CONNECTOR, 12P, FEMALE コネクタ (メス)	IR1610F/2010F
	VS1-6197-024		1	HOLDER, CONNECTOR, 24P コネクタ ホルダ	IR1610F/2010F
J35	PCB			IMAGE PROCESSOR イメージ プロセッサ	IR1610F/2010F
	FH2-6942-000		1	CABLE, FLAT フラット ケーブル	IR1610F/2010F
J41	PCB			IMAGE PROCESSOR イメージ プロセッサ	IR1610F/2010F
	FH2-6943-000		1	CABLE, FLAT フラット ケーブル	IR1610F/2010F
J42	PCB			IMAGE PROCESSOR イメージ プロセッサ	IR1610F/2010F 220/240V
	FH2-7003-000		1	CABLE, FFC F F C 束線	IR1610F/2010F 220/240V
J44	PCB			IMAGE PROCESSOR イメージ プロセッサ	IR1610F/2010F
	VS3-0143-002		1	CONNECTOR, 2P, FEMALE コネクタ (メス)	IR1610F/2010F
	WS3-1105-000		2	SOCKET CONTACT ソケット コンタクト	IR1610F/2010F
J63	PCB			IMAGE PROCESSOR イメージ プロセッサ	IR1610F/2010F
	FH2-6945-000		1	CABLE, FLAT フラット ケーブル	IR1610F/2010F
J81	PCB			IMAGE PROCESSOR イメージ プロセッサ	IR1610F/2010F
	VS1-5452-006		1	CONNECTOR, 6P, FEMALE コネクタ (メス)	IR1610F/2010F
J101	PCB			DC CONTROLLER D C コントローラ	

FIGURE & KEY NO.	PART NUMBER	R A N K	Q' T Y	DESCRIPTION	SERIAL NUMBER / REMARKS
B - J101	VS1-0842-011		1	CONNECTOR, 11P, FEMALE コネクタ (メス)	
J102	PCB			DC CONTROLLER D C コントローラ	
J103	VS1-6225-015		1	CONNECTOR, 15P, FEMALE コネクタ (メス)	
	PCB			DC CONTROLLER D C コントローラ	
	VS1-6225-012		1	CONNECTOR, 12P, FEMALE コネクタ (メス)	
J104	PCB			DC CONTROLLER D C コントローラ	
	FH2-6942-000		1	CABLE, FLAT フラット ケーブル	
J105	PCB			DC CONTROLLER D C コントローラ	
	FH2-6894-000		1	CABLE, FLAT, 35P フラット ケーブル (3 5 P)	
J106	PCB			DC CONTROLLER D C コントローラ	
J107	VS1-6225-016		1	CONNECTOR, 16P, FEMALE コネクタ (メス)	
	PCB			DC CONTROLLER D C コントローラ	
	VS3-5083-002		1	CONNECTOR, 2P, FEMALE コネクタ (メス)	
J108	WS3-5160-000		2	SOCKET CONTACT, 18-24AWG ソケット コンタクト	
	PCB			DC CONTROLLER D C コントローラ	
J110	VS1-6225-003		1	CONNECTOR, 3P, FEMALE コネクタ (メス)	
	PCB			DC CONTROLLER D C コントローラ	
J113	VS1-6225-013		1	CONNECTOR, 13P, FEMALE コネクタ (メス)	
	PCB			DC CONTROLLER D C コントローラ	
	VS1-0842-003		1	CONNECTOR, 3P, FEMALE コネクタ (メス)	
J120	PCB			POWER SUPPLY 電源	
	VS3-5122-003		1	CONNECTOR, 3P, MALE コネクタ (オス)	
J121	WS3-5292-000		2	SOCKET CONTACT ソケット コンタクト	
	PCB			POWER SUPPLY 電源	
	VS1-6695-020		1	CONNECTOR, 20P, FEMALE コネクタ (メス)	
J122	WS3-5569-000		20	PIN, CONTACT ピン コンタクト	
	PCB			POWER SUPPLY 電源	
J123	FH2-6894-000		1	CABLE, FLAT, 35P フラット ケーブル (3 5 P)	
	PCB			POWER SUPPLY 電源	
	VS1-6302-004		1	CONNECTOR, 4P, MALE コネクタ (オス)	

FIGURE & KEY NO.	PART NUMBER	RANK	QTY	DESCRIPTION	SERIAL NUMBER / REMARKS
B - J123	WS3-5569-000		4	PIN, CONTACT ピン コンタクト	
J201	PCB			IMAGE PROCESSOR イメージ プロセッサ	IR1600/2000
	VS1-6695-020		1	CONNECTOR, 20P, FEMALE コネクタ (メス)	IR1600/2000
J206	WS3-5569-000		20	PIN, CONTACT ピン コンタクト	IR1600/2000
	PCB			IMAGE PROCESSOR イメージ プロセッサ	
J212	VS1-6313-011		1	CONNECTOR, 11P, FEMALE コネクタ (メス)	IR1600/2000
	PCB			IMAGE PROCESSOR イメージ プロセッサ	IR1600/2000
	VS1-5452-012		1	CONNECTOR, 12P, FEMALE コネクタ (メス)	IR1600/2000
	VS1-6084-012		1	CONNECTOR, 12P, FEMALE コネクタ (メス)	IR1600/2000
	VS1-6197-024		1	HOLDER, CONNECTOR, 24P コネクタ ホルダ	IR1600/2000
J221	PCB			IMAGE PROCESSOR イメージ プロセッサ	IR1600/2000
J235	FH2-6948-000		1	CABLE, IP-AP イメプロ - アナプロ束線	IR1600/2000
	PCB			IMAGE PROCESSOR イメージ プロセッサ	IR1600/2000
J244	FH2-6942-000		1	CABLE, FLAT フラット ケーブル	IR1600/2000
	PCB			IMAGE PROCESSOR イメージ プロセッサ	IR1600/2000
J263	VS3-0143-002		1	CONNECTOR, 2P, FEMALE コネクタ (メス)	IR1600/2000
	WS3-1105-000		2	SOCKET CONTACT ソケット コンタクト	IR1600/2000
	PCB			IMAGE PROCESSOR イメージ プロセッサ	IR1600/2000
J311	FH2-6945-000		1	CABLE, FLAT フラット ケーブル	IR1600/2000
	PCB			DOC.DET./READER DRIVER MOTOR 原稿検知 / リーダ モータ駆動	
J313	FH2-6945-000		1	CABLE, FLAT フラット ケーブル	
J314	PCB			DOC.DET./READER DRIVER MOTOR 原稿検知 / リーダ モータ駆動	M103
	NPN			READER MOTOR リーダ モータ	
	PCB			DOC.DET./READER DRIVER MOTOR 原稿検知 / リーダ モータ駆動	
	VS1-0842-006		1	CONNECTOR, 6P, FEMALE コネクタ (メス)	
J315	PCB			DOC.DET./READER DRIVER MOTOR 原稿検知 / リーダ モータ駆動	
J317	VS1-0852-003		1	CONNECTOR, 3P, FEMALE コネクタ (メス)	IR2000/2010F
	PCB			DOC.DET./READER DRIVER MOTOR 原稿検知 / リーダ モータ駆動	IR2000/2010F
J318	VS1-0842-003		1	CONNECTOR, 3P, FEMALE コネクタ (メス)	IR2000/2010F
	PCB			DOC.DET./READER DRIVER MOTOR 原稿検知 / リーダ モータ駆動	IR2000/2010F

FIGURE & KEY NO.	PART NUMBER	RANK	QTY	DESCRIPTION	SERIAL NUMBER / REMARKS
B - J318	VS1-0842-004		1	CONNECTOR, 4P, FEMALE コネクタ (メス)	IR2000/2010F
J319	PCB			DOC.DET./READER DRIVER MOTOR 原稿検知/リーダー モータ駆動	IR2000/2010F
	VS1-0852-006		1	CONNECTOR, 6P, FEMALE コネクタ (メス)	IR2000/2010F
J321	PCB			DOC.DET./READER DRIVER MOTOR 原稿検知/リーダー モータ駆動	
	VS1-6302-004		1	CONNECTOR, 4P, MALE コネクタ (オス)	
	WS3-5569-000		4	PIN, CONTACT ピン コンタクト	
J401	PCB			ANALOG PROCESSOR アナログ プロセッサ	
	FF6-1759-000		1	CABLE, FLAT フラット ケーブル	
J402	PCB			ANALOG PROCESSOR アナログ プロセッサ	
	VS1-0852-003		1	CONNECTOR, 3P, FEMALE コネクタ (メス)	
J403	PCB			ANALOG PROCESSOR アナログ プロセッサ	
	FH2-6948-000		1	CABLE, IP-AP イメプロ - アナプロ束線	
J404	PCB			ANALOG PROCESSOR アナログ プロセッサ	
	VS1-0842-003		1	CONNECTOR, 3P, FEMALE コネクタ (メス)	
J800	VS1-0842-013		2	CONNECTOR, 13P, FEMALE コネクタ (メス)	
J801	VS1-5057-013		1	CONNECTOR, SNAP TIGHT チュウケイ コネクタ	
	VS1-0842-007		1	CONNECTOR, 7P, FEMALE コネクタ (メス)	
	VS1-5057-007		1	CONNECTOR, SNAP TIGHT チュウケイ コネクタ	
	VS1-5824-007		1	CONNECTOR, 7P, FEMALE コネクタ (メス)	
J805	VS1-6225-006		2	CONNECTOR, 6P, FEMALE コネクタ (メス)	IR2000/2010F AB/INCH SIZE
J806	VS1-6492-006		1	CONNECTOR, SNAP TIGHT チュウケイ コネクタ	IR2000/2010F AB/INCH SIZE
	VS1-6225-006		2	CONNECTOR, 6P, FEMALE コネクタ (メス)	IR2000/2010F AB/INCH SIZE
	VS1-6492-006		1	CONNECTOR, SNAP TIGHT チュウケイ コネクタ	IR2000/2010F AB/INCH SIZE
J807	VS1-5729-003		1	CONNECTOR, 3P, MALE コネクタ (オス)	
	VS3-5083-000		1	CONNECTOR, 3P, FEMALE コネクタ (メス)	
J808	WS3-5160-000		2	SOCKET CONTACT, 18-24AWG ソケット コンタクト	
	WS3-5301-000		2	PIN CONTACT ピン コンタクト	
	VS1-0842-003		1	CONNECTOR, 3P, FEMALE コネクタ (メス)	
	VS1-5824-003		1	CONNECTOR, 3P, FEMALE コネクタ (メス)	
	VS1-6198-003		1	CONNECTOR, SNAP TIGHT チュウケイ コネクタ	

FIGURE & KEY NO.	PART NUMBER	RANK	QTY	DESCRIPTION	SERIAL NUMBER / REMARKS
B - J808	WS3-5358-000		3	SOCKET CONTACT, 22-26AWG ソケット コンタクト	
J901	PCB			CONTROL PANEL 操作パネル	
	VS1-5452-014		1	CONNECTOR, 14P, FEMALE コネクタ (メス)	
J902	NPN			PAPER SIZE DET. SWITCH 紙サイズ検知スイッチ	SW105
	VS1-0842-005		1	CONNECTOR, 5P, FEMALE コネクタ (メス)	
	VS1-0842-005		1	CONNECTOR, 5P, FEMALE コネクタ (メス)	IR2000/2010F
J903	PCB			CONTROL PANEL 操作パネル	
	VS1-5452-012		1	CONNECTOR, 12P, FEMALE コネクタ (メス)	
J904	NPN			MULTI PAPER PICK-UP SOLENOID マルチ給紙ソレノイド	SL101
	VS1-0842-002		1	CONNECTOR, 2P, FEMALE コネクタ (メス)	
	VS1-5057-002		1	CONNECTOR, SNAP TIGHT チュウケイ コネクタ	
J905	NPN			REGISTRATION CLUTCH レジスト クラッチ	CL101
	VS1-0842-002		1	CONNECTOR, 2P, FEMALE コネクタ (メス)	
	VS1-5057-002		1	CONNECTOR, SNAP TIGHT チュウケイ コネクタ	
J906	NPN			CASSETTE PICK-UP SOLENOID カセット給紙ソレノイド	SL151
	VS1-0842-002		1	CONNECTOR, 2P, FEMALE コネクタ (メス)	
	VS1-5057-002		1	CONNECTOR, SNAP TIGHT チュウケイ コネクタ	
J907	NPN			LASER UNIT レーザ ユニット	
	VS1-0842-008		1	CONNECTOR, 8P, FEMALE コネクタ (メス)	
J908	NPN			BD SENSOR B D	
	VS1-0842-003		1	CONNECTOR, 3P, FEMALE コネクタ (メス)	
J909	NPN			REGISTRATION PAPER SENSOR レジスト紙センサ	PS101
	VS1-0842-003		1	CONNECTOR, 3P, FEMALE コネクタ (メス)	
J910	NPN			MULTI PAPER SENSOR マルチ紙センサ	PS105
	VS1-0842-003		1	CONNECTOR, 3P, FEMALE コネクタ (メス)	
J911	NPN			SCANNER MOTOR スキャナ モータ	M102
	VS1-0842-004		1	CONNECTOR, 4P, FEMALE コネクタ (メス)	
J913	NPN			THERMISTOR サーミスタ	TH101
	VS1-0842-006		1	CONNECTOR, 6P, FEMALE コネクタ (メス)	
	VS1-5057-006		1	CONNECTOR, SNAP TIGHT チュウケイ コネクタ	

FIGURE & KEY NO.	PART NUMBER	RANK	QTY	DESCRIPTION	SERIAL NUMBER / REMARKS
B - J914	NPN			DELIVERY SENSOR 排紙センサ	PS103
	VS1-5824-003		1	CONNECTOR, 3P, FEMALE コネクタ (メス)	
	WS3-5358-000		3	SOCKET CONTACT, 22-26AWG ソケット コンタクト	
J915	VS3-5121-002		1	CONNECTOR, 2P, MALE コネクタ (オス)	
	VS3-5122-002		1	CONNECTOR, 2P, MALE コネクタ (オス)	
J916	WS3-5292-000		4	SOCKET CONTACT ソケット コンタクト	
	VS1-0842-003		2	CONNECTOR, 3P, FEMALE コネクタ (メス)	
	VS1-5057-003		1	CONNECTOR, SNAP TIGHT チュウケイ コネクタ	
J920	NPN			PAPER FULL DET. SENSOR 用紙満載検知センサ	PS102
	VS1-0842-003		1	CONNECTOR, 3P, FEMALE コネクタ (メス)	
J921	NPN			CASSETTE PAPER SENSOR カセット紙センサ	PS151
	VS1-0842-003		1	CONNECTOR, 3P, FEMALE コネクタ (メス)	
J922	NPN			RETRY SENSOR リトライ センサ	PS152
	VS1-0842-003		1	CONNECTOR, 3P, FEMALE コネクタ (メス)	
J930	NPN			CS UNIT CSユニット	
J943	FF6-1759-000		1	CABLE, FLAT フラット ケーブル	SP1
	NPN			SPEAKER スピーカ	
	VS1-5057-002		1	CONNECTOR, SNAP TIGHT チュウケイ コネクタ	
	VS1-5824-002		1	CONNECTOR, 2P, FEMALE コネクタ (メス)	
	WS3-5358-000		2	SOCKET CONTACT, 22-26AWG ソケット コンタクト	
J951	NPN			EXHAUST FAN 排熱ファン	FM101
	VS1-0842-003		1	CONNECTOR, 3P, FEMALE コネクタ (メス)	
	VS1-5057-003		1	CONNECTOR, SNAP TIGHT チュウケイ コネクタ	
J970	NPN			COPYBOARD OPEN/CLOSE SENSOR 原稿台開閉センサ	PS111
	VS1-0842-003		1	CONNECTOR, 3P, FEMALE コネクタ (メス)	
J971	NPN			ADF OPEN/CLOSE SENSOR ADF開閉センサ	PS112
	VS1-0852-003		1	CONNECTOR, 3P, FEMALE コネクタ (メス)	
J972	NPN			CS UNIT HP SENSOR CSユニットHPセンサ	PS113
	VS1-0842-003		1	CONNECTOR, 3P, FEMALE コネクタ (メス)	
J973	NPN			ORIGINAL SIZE DET. SENSOR 1 原稿検知センサ 1	IR2000/2010F AB/INCH SIZE

FIGURE & KEY NO.	PART NUMBER	RANK	QTY	DESCRIPTION	SERIAL NUMBER / REMARKS
B - J973					PS114
J974	VS1-0853-003 NPN		1	CONNECTOR, 3P, FEMALE コネクタ (メス) ORIGINAL SIZE DET. SENSOR 2 原稿検知センサ2	IR2000/2010F AB/INCH SIZE IR2000/2010F AB/INCH SIZE PS115
J975	VS1-0842-003 NPN		1	CONNECTOR, 3P, FEMALE コネクタ (メス) ORIGINAL SIZE DET. SENSOR 3 原稿検知センサ3	IR2000/2010F AB/INCH SIZE PS116
J976	VS1-0842-003 NPN		1	CONNECTOR, 3P, FEMALE コネクタ (メス) ORIGINAL SIZE DET. SENSOR 4 原稿検知センサ4	IR2000/2010F AB/INCH SIZE IR2000/2010F AB/INCH SIZE PS117
J980	VS1-0852-003 NPN		1	CONNECTOR, 3P, FEMALE コネクタ (メス) MAIN MOTOR メイン モータ	IR2000/2010F AB/INCH SIZE M101
J999	VS1-0842-006 NPN VS1-0842-003		1 1	CONNECTOR, 6P, FEMALE コネクタ (メス) WASTE TONER FULL SENSOR 廃トナー センサ CONNECTOR, 3P, FEMALE コネクタ (メス)	PS120
J1101	PCB			FEEDER DRIVER フィーダ ドライバ	IR2000/2010F
J1105	VS1-0842-013 PCB		1	CONNECTOR, 13P, FEMALE コネクタ (メス) FEEDER DRIVER フィーダ ドライバ	IR2000/2010F IR2000/2010F
J9010	VS1-0842-011 SYS		1	CONNECTOR, 11P, FEMALE コネクタ (メス) TO CASSETTE FEEDING MODULE カセット ユニット	IR2000/2010F IR1600/1610F
	VS1-0842-011		1	CONNECTOR, 11P, FEMALE コネクタ (メス)	IR2000/2010F
	VS1-0842-011		1	CONNECTOR, 11P, FEMALE コネクタ (メス)	IR2000/2010F
	VS1-5057-011		1	CONNECTOR, SNAP TIGHT チュウケイ コネクタ	IR2000/2010F

Cassette Feeding Module - F1/G1/H1

1 段カセットユニット・F1

2 段カセットユニット・G1

3 段カセットユニット・H1

Cassette Feeding Module - F1

[F26 - 0401 XGQ00001 -]
[F26 - 0401 XHV00001 -]

Cassette Feeding Module - G1

[F26 - 0421 XGR00001 -]
[F26 - 0421 XHW00001 -]

Cassette Feeding Module - H1

[F26 - 0411 XGS00001 -]
[F26 - 0411 XHX00001 -]

目 次

CONTENTS

- 1段カセットユニット・F1 / 2段カセットユニット・G1
/ 3段カセットユニット・H1 -

- **Cassette Feeding Module-F1/G1/H1** -

R A. 主要部品配置図

R11. 本体機械内部 (F 1 T Y P E)

R12. 本体機械内部 (G 1 T Y P E)

R13. 本体機械内部 (H 1 T Y P E)

R40. カセットフィーダ部

R41. カセットフィーダ部 (G 1 / H 1 T Y P E)

R42. 給紙部

R43. 給紙部 (G 1 / H 1 T Y P E)

R B 1. コネクタ一覧 (F 1 T Y P E)

R B 2. コネクタ一覧 (G 1 T Y P E)

R B 3. コネクタ一覧 (H 1 T Y P E)

D2. 部品索引表

(1段カセットユニット・F1 / 2段カセットユニット・G1
/ 3段カセットユニット・H1)

RA. ASSEMBLY LOCATION DIAGRAM

R11. INTERNAL COMPONENTS (F1 TYPE)

R12. INTERNAL COMPONENTS (G1 TYPE)

R13. INTERNAL COMPONENTS (H1 TYPE)

R40. CASSETTE FEEDER ASSEMBLY

R41. CASSETTE FEEDER ASSEMBLY (G1/H1 TYPE)

R42. PAPER PICK-UP ASSEMBLY

R43. PAPER PICK-UP ASSEMBLY (G1/H1 TYPE)

RB1. LIST OF CONNECTORS (F1 TYPE)

RB2. LIST OF CONNECTORS (G1 TYPE)

RB3. LIST OF CONNECTORS (H1 TYPE)

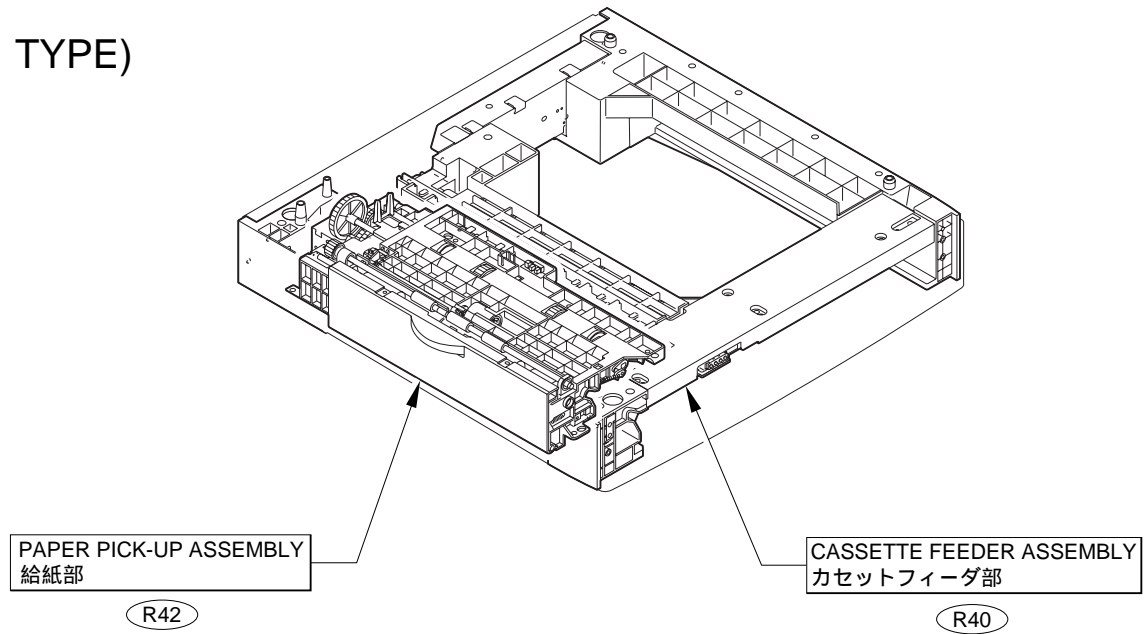
D2. NUMERICAL INDEX

(Cassette Feeding Module-F1/G1/H1)

FIGURE RA ASSEMBLY LOCATION DIAGRAM (1/2)

主要部品配置図 (1/2)

(F1 TYPE)



(G1 TYPE)

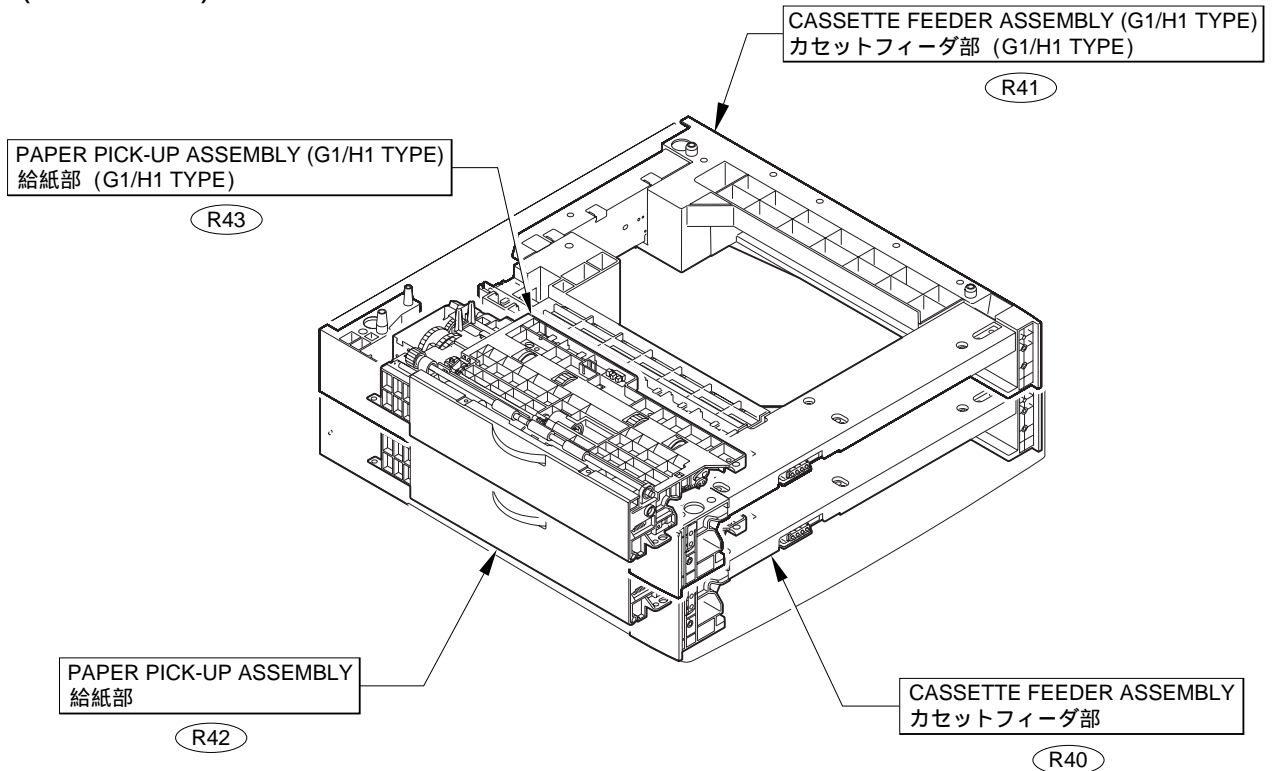


FIGURE RA ASSEMBLY LOCATION DIAGRAM (2/2)

主要部品配置図 (2/2)

(H1 TYPE)

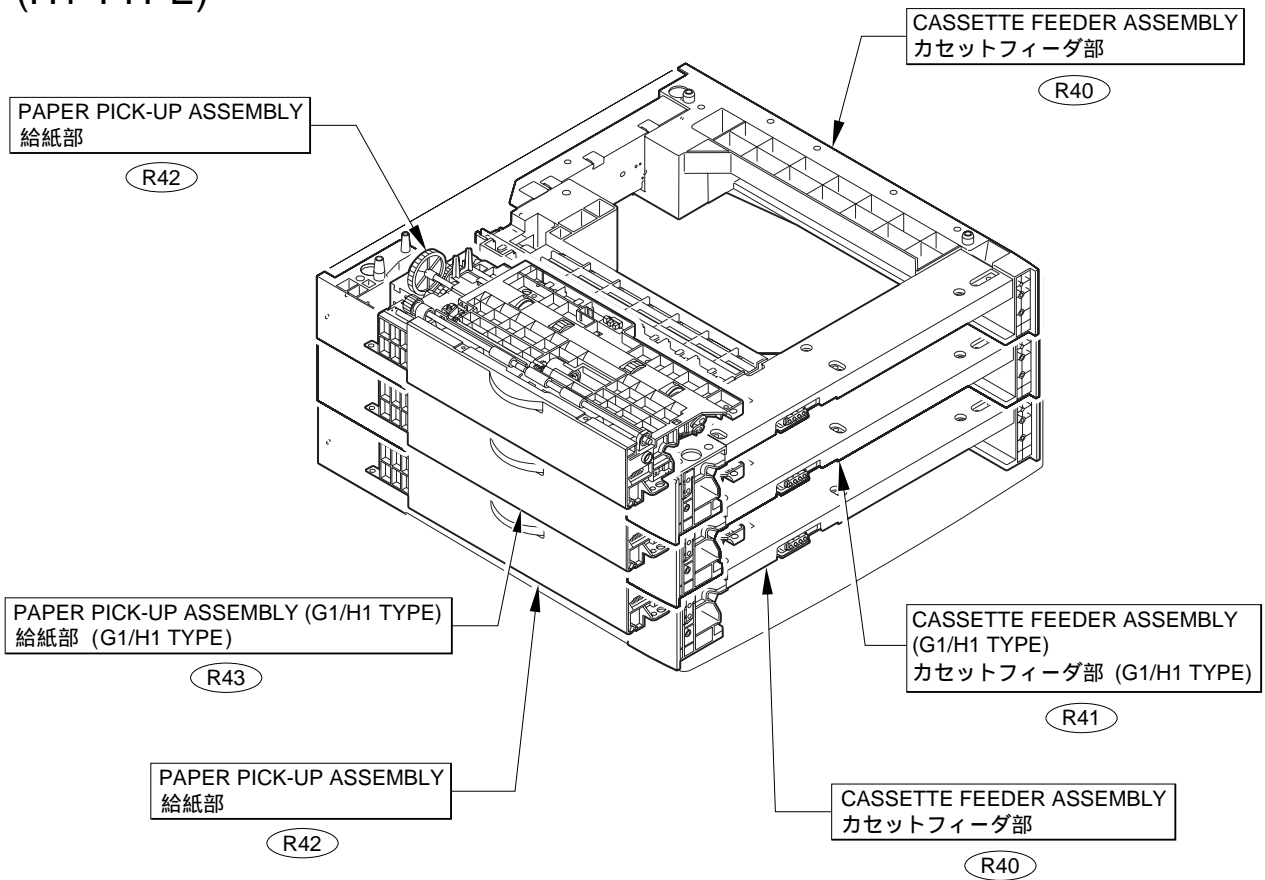


FIGURE R11 INTERNAL COMPONENTS (F1 TYPE)
 本体機械内部 (F1 TYPE)

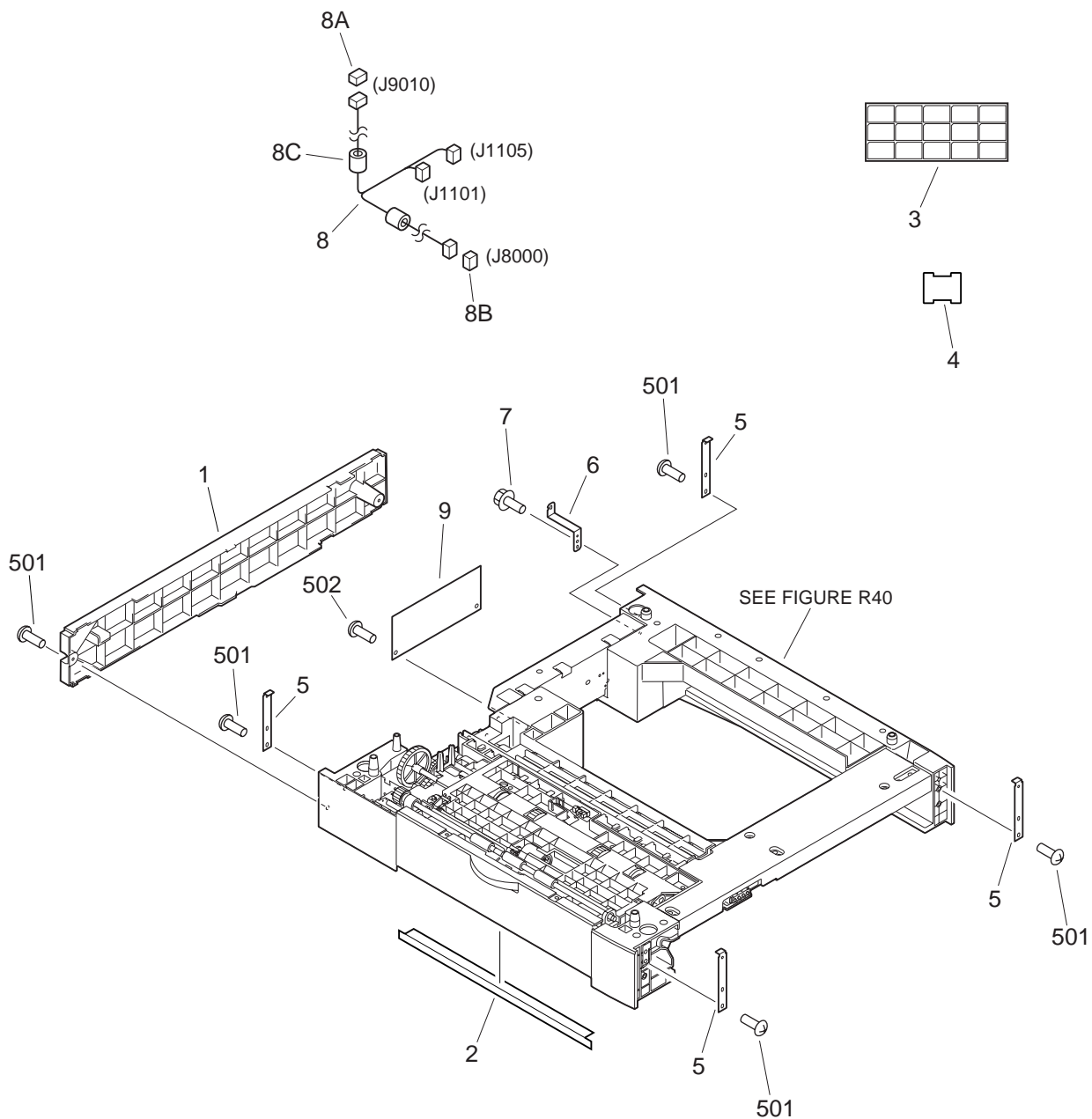


FIGURE & KEY NO.	PART NUMBER	RANK	QTY	DESCRIPTION	SERIAL NUMBER / REMARKS
R11 -	NPN		RF	INTERNAL COMPONENTS 本体機械内部	F1 TYPE
1	FB6-1607-000		1	PANEL, FEEDER REAR フィーダ後カバー	
2	FB6-1642-000		1	SHEET, LEFT LOWER 左下シート	
3	FB6-1656-000		1	LABEL, CASSETTE SIZE カセット サイズ ラベル	
4	FB6-1659-000		1	LABEL, "WARNING" 注意ラベル	
5	FB6-1906-000		4	PLATE, FEEDER CONNECTOR フィーダ連結板	
6	FB6-1913-000		1	PLATE, GROUNDING アース板	
7	XA9-0385-000		2	SCREW,W/WASHER,M3X6 ザガネツキ ネジ	
8	FG6-8491-000		1	CABLE, PAPER FEEDER, 1 ペーパー フィーダ束線 (1)	J1101,1105,8000,9010
8A	VS1-5057-011		1	CONNECTOR, SNAP TIGHT チュウケイ コネクタ	J9010
8B	VS1-5057-013		1	CONNECTOR, SNAP TIGHT チュウケイ コネクタ	J8000
8C	WE8-0051-000		1	FERRITE CORE ESD-R-19D フェライト コア	
9	FG6-8647-000		1	FEEDER DRIVER PCB ASSEMBLY フィーダ ドライバ回路基板	
501	XB4-5401-007		10	SCREW, M4X10 P タイト ネジ	
502	XB2-8300-806		2	SCREW,W/WASHER,M3X8 バネツキ バインド ネジ	

FIGURE & KEY NO.	PART NUMBER	R A N K	Q' T Y	DESCRIPTION	SERIAL NUMBER / REMARKS
R12 -	NPN		RF	INTERNAL COMPONENTS 本体機械内部	G1 TYPE
1	FB6-1607-000		2	PANEL, FEEDER REAR フィーダ後カバー	
2	FB6-1642-000		1	SHEET, LEFT LOWER 左下シート	
3	FB6-1656-000		2	LABEL, CASSETTE SIZE カセット サイズ ラベル	
4	FB6-1659-000		2	LABEL, "WARNING" 注意ラベル	
5	FB6-1906-000		8	PLATE, FEEDER CONNECTOR フィーダ連結板	
6	FB6-1913-000		2	PLATE, GROUNDING アース板	
7	XA9-0385-000		4	SCREW, W/WASHER, M3X6 ザガネツキ ネジ	
8	FG6-8492-000		1	CABLE, PAPER FEEDER, 2 ペーパー フィーダ束線 (2)	J806, 1501, 1503 J1508-1510, 8001-8003 J9010
8A	VS1-5057-011		1	CONNECTOR, SNAP TIGHT チュウケイ コネクタ	J9010
8B	VS1-5057-013		3	CONNECTOR, SNAP TIGHT チュウケイ コネクタ	J8001-8003
8C	VS1-5820-004		1	CONNECTOR, SNAP TIGHT チュウケイ コネクタ	J806
8D	WE8-0051-000		1	FERRITE CORE ESD-R-19D フェライト コア	
9	FG6-8648-000		1	FEEDER DRIVER PCB ASSEMBLY フィーダ ドライバ回路基板	
501	XB4-5401-007		16	SCREW, M4X10 P タイト ネジ	
502	XB2-8300-806		2	SCREW, W/WASHER, M3X8 バネツキ バインド ネジ	

FIGURE R13 INTERNAL COMPONENTS (H1 TYPE)

本体機械内部 (H1 TYPE)

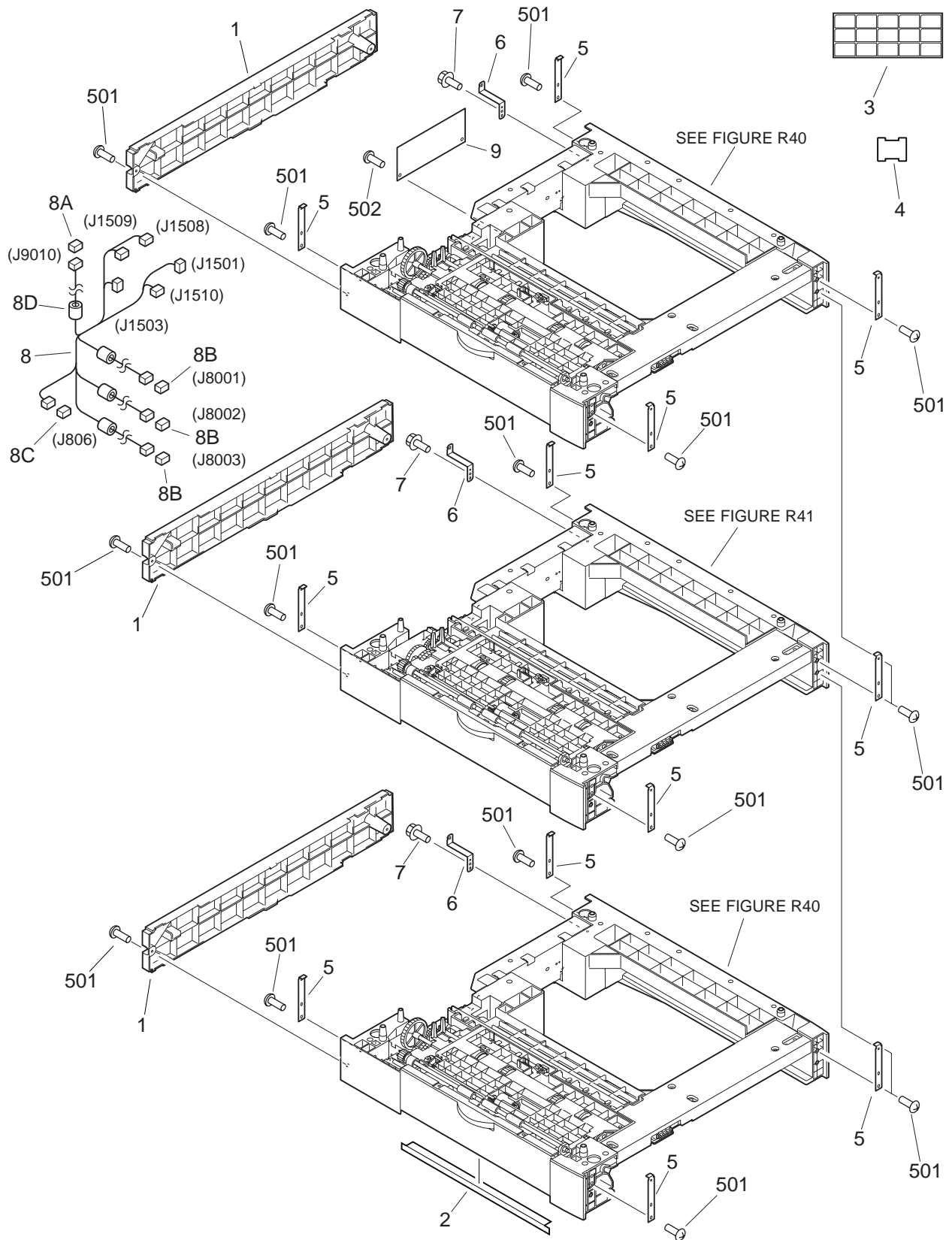


FIGURE & KEY NO.	PART NUMBER	RANK	QTY	DESCRIPTION	SERIAL NUMBER / REMARKS
R13 -	NPN		RF	INTERNAL COMPONENTS 本体機械内部	H1 TYPE
1	FB6-1607-000		3	PANEL, FEEDER REAR フィーダ後カバー	
2	FB6-1642-000		1	SHEET, LEFT LOWER 左下シート	
3	FB6-1656-000		3	LABEL, CASSETTE SIZE カセット サイズ ラベル	
4	FB6-1659-000		3	LABEL, "WARNING" 注意ラベル	
5	FB6-1906-000		12	PLATE, FEEDER CONNECTOR フィーダ連結板	
6	FB6-1913-000		3	PLATE, GROUNDING アース板	
7	XA9-0385-000		6	SCREW,W/WASHER,M3X6 ザガネツキ ネジ	
8	FG6-8492-000		1	CABLE, PAPER FEEDER, 2 ペーパー フィーダ束線 (2)	J806,1501,1503 J1508-1510,8001-8003 J9010
8A	VS1-5057-011		1	CONNECTOR, SNAP TIGHT チュウケイ コネクタ	J9010
8B	VS1-5057-013		3	CONNECTOR, SNAP TIGHT チュウケイ コネクタ	J8001-8003
8C	VS1-5820-004		1	CONNECTOR, SNAP TIGHT チュウケイ コネクタ	J806
8D	WE8-0051-000		1	FERRITE CORE ESD-R-19D フェライト コア	
9	FG6-8648-000		1	FEEDER DRIVER PCB ASSEMBLY フィーダ ドライバ回路基板	
501	XB4-5401-007		22	SCREW, M4X10 P タイト ネジ	
502	XB2-8300-806		2	SCREW,W/WASHER,M3X8 バネツキ バインド ネジ	

FIGURE R40 CASSETTE FEEDER ASSEMBLY カセットフィーダ部

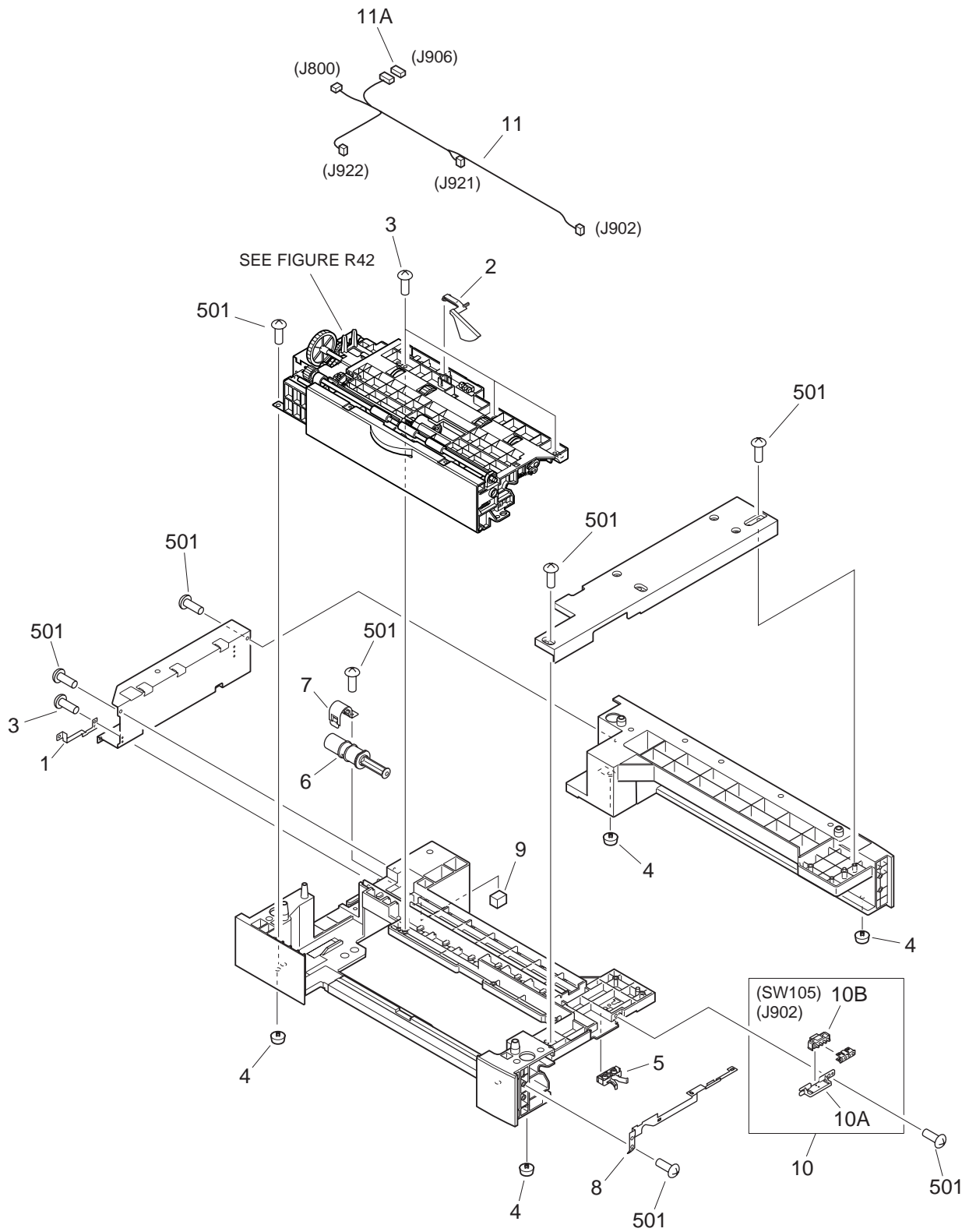


FIGURE & KEY NO.	PART NUMBER	RANK	QTY	DESCRIPTION	SERIAL NUMBER / REMARKS
R40 -	NPN		RF	CASSETTE FEEDER ASSEMBLY カセット フィーダ部	
1	FB6-1605-000		1	PLATE, GROUNDING アース板	
2	FB6-1625-000		1	ARM, PAPER SENSOR 紙無しセンサ アーム	
3	XA9-0385-000		4	SCREW, W/WASHER, M3X6 ザガネツキ ネジ	
4	XH9-0127-000		4	FOOT, RUBBER ゴム足	
5	FB4-5512-030		1	BLOCK, POSITIONING イチギメ コマ	
6	FB4-5532-000		1	CASSETTE DAMPER UNIT カセット ダンパ ユニット	
7	FB6-1608-000		1	HOLDER, DAMPER ダンパ取付板	
8	FB6-1917-000		1	PLATE, GROUNDING アース板	
9	FB6-1974-000		1	FOOT, RUBBER ゴム足	
10	FG6-8440-000		1	SIZE SENSOR UNIT サイズ センサ ユニット	
10A	FB6-1910-000		1	MOUNT, SIZE SENSOR サイズ検知台	
10B	WC2-5332-000		1	SWITCH, CASSETTE SIZE カセット サイズ スイッチ	SW105 J902
11	FG6-8482-000		1	CABLE, CASSETTE カセット束線	J800,902,906,921,922
11A	VS1-5057-002		1	CONNECTOR, SNAP TIGHT チュウケイ コネクタ	J906
501	XB4-5401-007		AR	SCREW, M4X10 P タイト ネジ	

FIGURE R41

CASSETTE FEEDER ASSEMBLY (G1/H1 TYPE) カセットフィーダ部 (G1/H1 TYPE)

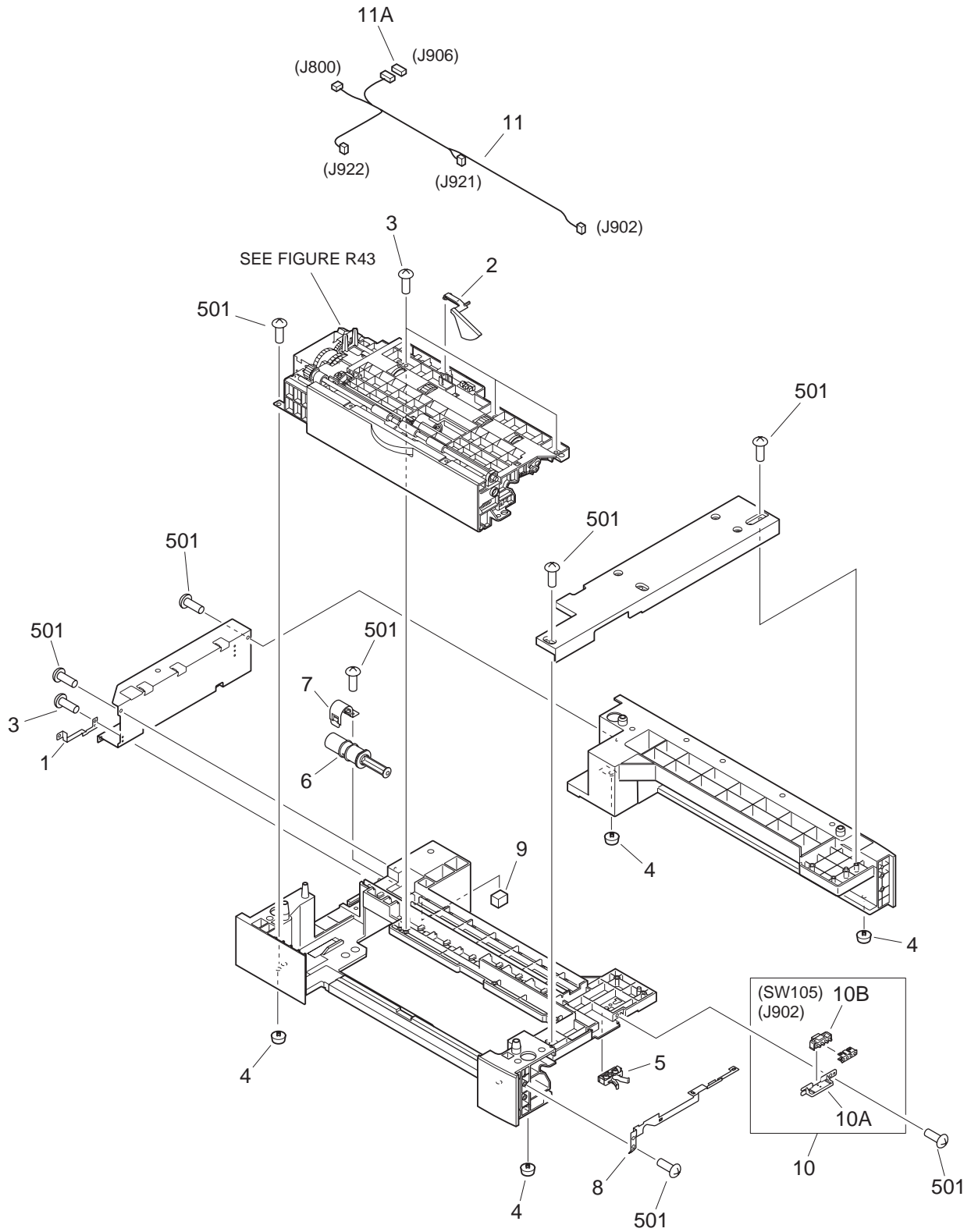


FIGURE & KEY NO.	PART NUMBER	R A N K	Q' T Y	DESCRIPTION	SERIAL NUMBER / REMARKS
R41 -	NPN		RF	CASSETTE FEEDER ASSEMBLY カセット フィーダ部	G1/H1 TYPE
1	FB6-1605-000		1	PLATE, GROUNDING アース板	
2	FB6-1625-000		1	ARM, PAPER SENSOR 紙無しセンサ アーム	
3	XA9-0385-000		4	SCREW, W/WASHER, M3X6 ザガネツキ ネジ	
4	XH9-0127-000		4	FOOT, RUBBER ゴム足	
5	FB4-5512-030		1	BLOCK, POSITIONING イチギメ コマ	
6	FB4-5532-000		1	CASSETTE DAMPER UNIT カセット ダンパ ユニット	
7	FB6-1608-000		1	HOLDER, DAMPER ダンパ取付板	
8	FB6-1917-000		1	PLATE, GROUNDING アース板	
9	FB6-1974-000		1	FOOT, RUBBER ゴム足	
10	FG6-8440-000		1	SIZE SENSOR UNIT サイズ センサ ユニット	
10A	FB6-1910-000		1	MOUNT, SIZE SENSOR サイズ検知台	
10B	WC2-5332-000		1	SWITCH, CASSETTE SIZE カセット サイズ スイッチ	SW105 J902
11	FG6-8482-000		1	CABLE, CASSETTE カセット束線	J800,902,906,921,922
11A	VS1-5057-002		1	CONNECTOR, SNAP TIGHT チュウケイ コネクタ	J906
501	XB4-5401-007		AR	SCREW, M4X10 P タイト ネジ	

FIGURE R42 PAPER PICK-UP ASSEMBLY

給紙部

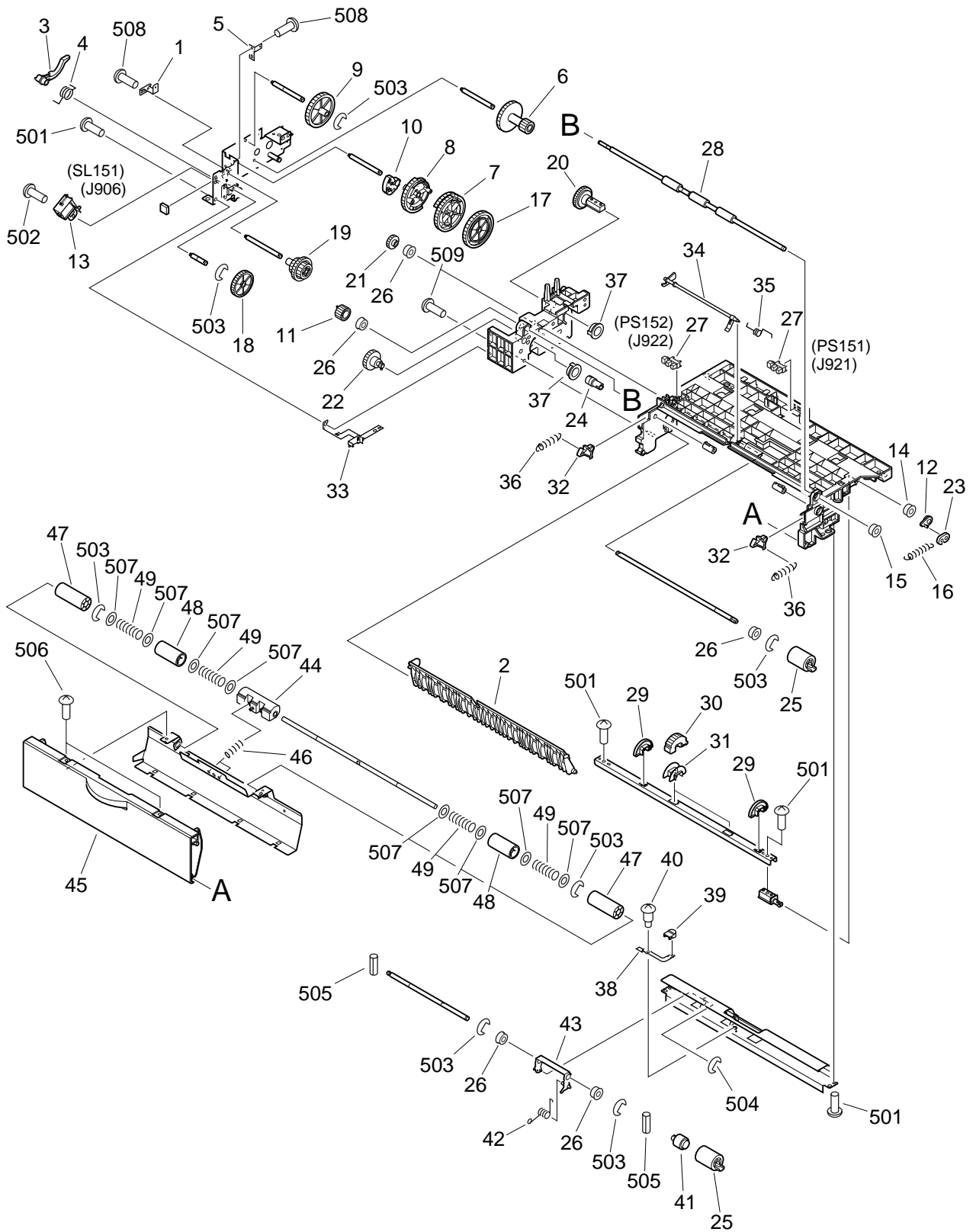


FIGURE & KEY NO.	PART NUMBER	R A N K	Q' T Y	DESCRIPTION	SERIAL NUMBER / REMARKS
R42 -	FG6-8442-000		1	PAPER PICK-UP ASSEMBLY 給紙部	
1	FB6-1615-000		1	PLATE, GROUNDING アース板	
2	FB6-1616-000		1	GUIDE, VERTICAL PATH 縦パス ガイド	
3	FB6-1626-000		1	LEVER, COUPLING 連結レバー	
4	FB6-1627-000		1	SPRING, TORSION ネジリ バネ	
5	FB6-1628-000		1	PLATE, GROUNDING アース板	
6	FB6-1632-000		1	GEAR, 16T/34T 1 6 T / 3 4 T ギア	
7	FB6-1633-000		1	GEAR, 27T/50T 2 7 T / 5 0 T ギア	
8	FB6-1634-000		1	GEAR, 29T 2 9 T ギア	
9	FB6-1636-000		1	GEAR, 39T 3 9 T ギア	
10	FB6-1660-000		1	CAM カム	
11	FB6-1905-000		1	GEAR, 14T 1 4 T ギア	
12	FB6-1909-000		1	BUSHING ブッシング	
13	FH6-5044-000		1	SOLENOID ソレノイド	SL151 J906
14	FS1-1205-000		1	BUSHING ブッシング	
15	FS5-1854-000		1	BUSHING ブッシング	
16	FS6-2915-000		1	SPRING, TENSION ヒツパリ バネ	
17	FS7-0225-000		1	GEAR, 53T 5 3 T ギア	
18	FS7-0226-000		1	GEAR, 36T 3 6 T ギア	
19	FS7-0227-000		1	GEAR, 21T/33T/22T 2 1 T / 3 3 T / 2 2 T ギア	
20	FS7-0228-000		1	GEAR, 31T 3 1 T ギア	
21	FS7-0229-000		1	GEAR, 18T 1 8 T ギア	
22	FS7-0230-000		1	GEAR, 27T 2 7 T ギア	
23	RB1-2190-000		1	COLLAR, SPRING バネ カラ -	
24	RB1-8945-000		1	JOINT ジョイント	
25	RF5-2634-000		2	ROLLER, SEPARATION ブンリ ロ - ラ	
26	RS1-1016-000		5	BUSHING ブッシング	
27	WG8-5362-000		2	IC, TLP1241, PHOTO-INTERRUPTER フォトインタラプタ	PS151,152 J921,922
28	FB6-1613-000		1	ROLLER, VERTICAL PATH 縦パス ローラ	
29	FB4-5669-000		2	ROLLER コロ	

FIGURE & KEY NO.	PART NUMBER	R A N K	Q' T Y	DESCRIPTION	SERIAL NUMBER / REMARKS

FIGURE R43

PAPER PICK-UP ASSEMBLY (G1/H1 TYPE) 給紙部 (G1/H1 TYPE)

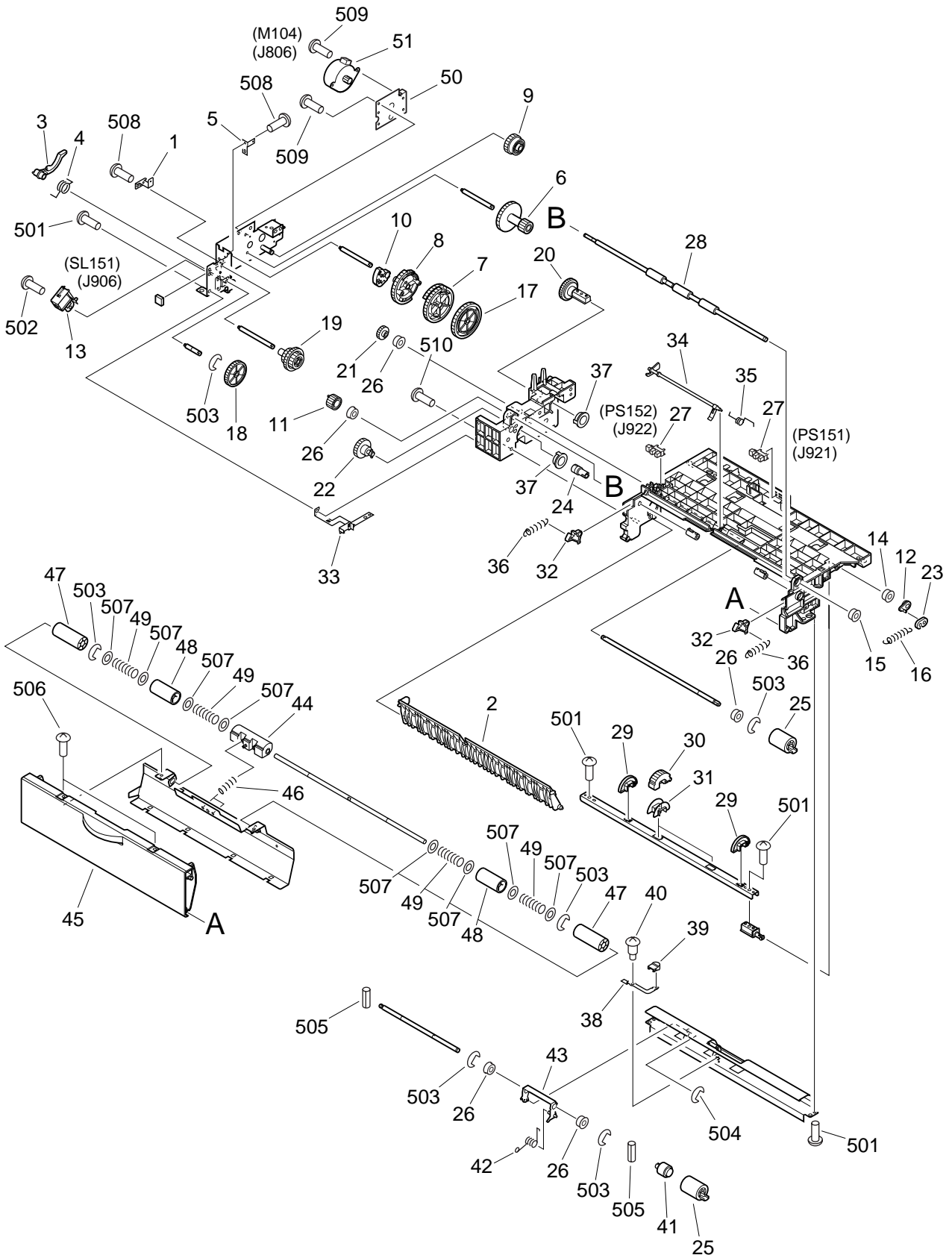


FIGURE & KEY NO.	PART NUMBER	RANK	QTY	DESCRIPTION	SERIAL NUMBER / REMARKS
R43 -	FG6-8630-000		1	PAPER PICK-UP ASSEMBLY 給紙部	G1/H1 TYPE
1	FB6-1615-000		1	PLATE, GROUNDING アース板	
2	FB6-1616-000		1	GUIDE, VERTICAL PATH 縦パス ガイド	
3	FB6-1626-000		1	LEVER, COUPLING 連結レバー	
4	FB6-1627-000		1	SPRING, TORSION ネジリ バネ	
5	FB6-1628-000		1	PLATE, GROUNDING アース板	
6	FB6-1632-000		1	GEAR, 16T/34T 16T / 34T ギア	
7	FB6-1633-000		1	GEAR, 27T/50T 27T / 50T ギア	
8	FB6-1634-000		1	GEAR, 29T 29T ギア	
9	FB6-1904-000		1	GEAR, 15T/39T 15T / 39T ギア	
10	FB6-1660-000		1	CAM カム	
11	FB6-1905-000		1	GEAR, 14T 14T ギア	
12	FB6-1909-000		1	BUSHING ブッシング	
13	FH6-5044-000		1	SOLENOID ソレノイド	SL151 J906
14	FS1-1205-000		1	BUSHING ブッシング	
15	FS5-1854-000		1	BUSHING ブッシング	
16	FS6-2915-000		1	SPRING, TENSION ヒツパリ バネ	
17	FS7-0225-000		1	GEAR, 53T 53T ギア	
18	FS7-0226-000		1	GEAR, 36T 36T ギア	
19	FS7-0227-000		1	GEAR, 21T/33T/22T 21T / 33T / 22T ギア	
20	FS7-0228-000		1	GEAR, 31T 31T ギア	
21	FS7-0229-000		1	GEAR, 18T 18T ギア	
22	FS7-0230-000		1	GEAR, 27T 27T ギア	
23	RB1-2190-000		1	COLLAR, SPRING バネ カラ	
24	RB1-8945-000		1	JOINT ジョイント	
25	RF5-2634-000		2	ROLLER, SEPARATION ブンリ ロ - ラ	
26	RS1-1016-000		5	BUSHING ブッシング	
27	WG8-5362-000		2	IC, TLP1241, PHOTO-INTERRUPTER フォトインタラプタ	PS151,152 J921,922
28	FB6-1613-000		1	ROLLER, VERTICAL PATH 縦パス ローラ	
29	FB4-5669-000		2	ROLLER コロ	

FIGURE & KEY NO.	PART NUMBER	R A N K	Q' T Y	DESCRIPTION	SERIAL NUMBER / REMARKS

FIGURE RB1 LIST OF CONNECTORS (F1 TYPE) コネクタ一覧 (F1 TYPE)

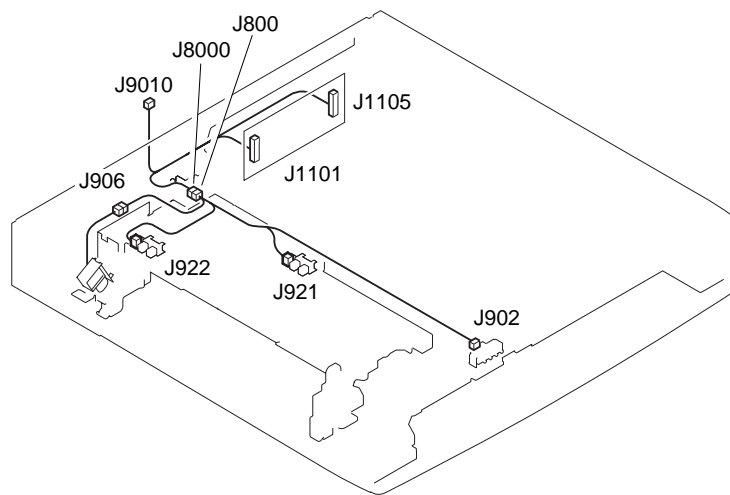


FIGURE & KEY NO.	PART NUMBER	RANK	QTY	DESCRIPTION	SERIAL NUMBER / REMARKS
R B1 -	NPN		RF	LIST OF CONNECTORS コネクタ一覧	F1 TYPE
J800	VS1-0842-013		1	CONNECTOR, 13P, FEMALE コネクタ (メス)	
J902	NPN			PAPER SIZE SENSOR 紙サイズ センサ	SW105
	VS1-0842-005		1	CONNECTOR, 5P, FEMALE コネクタ (メス)	
J906	NPN			CASSETTE PICK-UP SOLENOID カセット給紙ソレノイド	SL151
	VS1-0842-002		1	CONNECTOR, 2P, FEMALE コネクタ (メス)	
	VS1-5057-002		1	CONNECTOR, SNAP TIGHT チュウケイ コネクタ	
J921	NPN			CASSETTE PAPER SENSOR カセット紙センサ	PS151
	VS1-0842-003		1	CONNECTOR, 3P, FEMALE コネクタ (メス)	
J922	NPN			RETRY SENSOR リトライ センサ	PS152
	VS1-0842-003		1	CONNECTOR, 3P, FEMALE コネクタ (メス)	
J1101	PCB			FEEDER DRIVER フィーダ ドライバ	
	VS1-0842-013		1	CONNECTOR, 13P, FEMALE コネクタ (メス)	
J1105	PCB			FEEDER DRIVER フィーダ ドライバ	
	VS1-0842-011		1	CONNECTOR, 11P, FEMALE コネクタ (メス)	
J8000	VS1-0842-013		1	CONNECTOR, 13P, FEMALE コネクタ (メス)	
	VS1-5057-013		1	CONNECTOR, SNAP TIGHT チュウケイ コネクタ	
J9010	SYS			TO COPIER 複写機本体	
	VS1-0842-011		1	CONNECTOR, 11P, FEMALE コネクタ (メス)	
	VS1-5057-011		1	CONNECTOR, SNAP TIGHT チュウケイ コネクタ	

FIGURE RB2 LIST OF CONNECTORS (G1 TYPE) コネクタ一覧 (G1 TYPE)

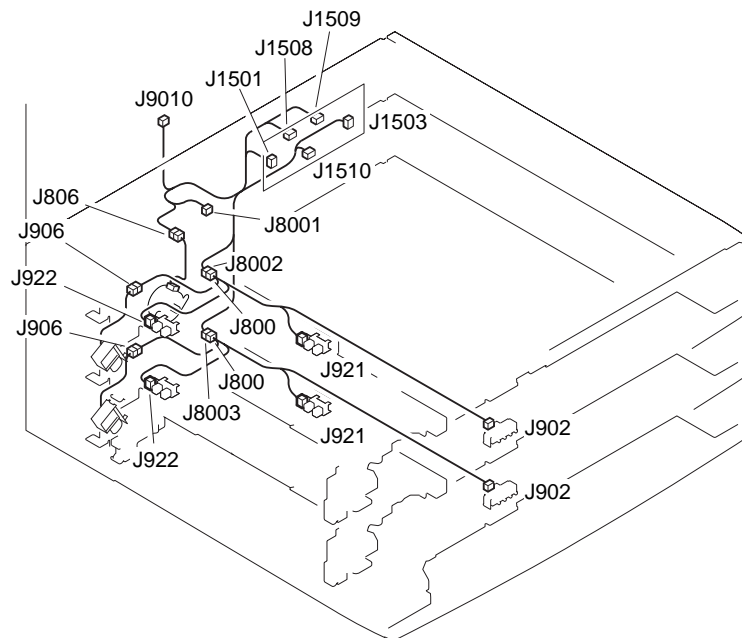


FIGURE & KEY NO.	PART NUMBER	RANK	QTY	DESCRIPTION	SERIAL NUMBER / REMARKS
R B2 -	NPN		RF	LIST OF CONNECTORS コネクタ一覧	G1 TYPE
J800	VS1-0842-013		2	CONNECTOR, 13P, FEMALE コネクタ (メス)	
J806	NPN			PAPER PICK-UP MOTOR 給紙モータ	M104
	VS1-5452-004		1	CONNECTOR, 4P, FEMALE コネクタ (メス)	
	VS1-5820-004		1	CONNECTOR, SNAP TIGHT チュウケイ コネクタ	
J902	NPN			PAPER SIZE SENSOR 紙サイズ センサ	SW105
	VS1-0842-005		2	CONNECTOR, 5P, FEMALE コネクタ (メス)	
J906	NPN			CASSETTE PICK-UP SOLENOID カセット給紙ソレノイド	SL151
	VS1-0842-002		2	CONNECTOR, 2P, FEMALE コネクタ (メス)	
	VS1-5057-002		2	CONNECTOR, SNAP TIGHT チュウケイ コネクタ	
J921	NPN			CASSETTE PAPER SENSOR カセット紙センサ	PS151
	VS1-0842-003		2	CONNECTOR, 3P, FEMALE コネクタ (メス)	
J922	NPN			RETRY SENSOR リトライ センサ	PS152
	VS1-0842-003		2	CONNECTOR, 3P, FEMALE コネクタ (メス)	
J1501	PCB			FEEDER DRIVER フィーダ ドライバ	
J1503	PCB			FEEDER DRIVER フィーダ ドライバ	
	VS1-5452-004		1	CONNECTOR, 4P, FEMALE コネクタ (メス)	
J1508	PCB			FEEDER DRIVER フィーダ ドライバ	
	VS1-0842-013		1	CONNECTOR, 13P, FEMALE コネクタ (メス)	
J1509	PCB			FEEDER DRIVER フィーダ ドライバ	
	VS1-0842-014		1	CONNECTOR, 14P, FEMALE コネクタ (メス)	
J1510	PCB			FEEDER DRIVER フィーダ ドライバ	
	VS1-0842-015		1	CONNECTOR, 15P, FEMALE コネクタ (メス)	
J8001	SYS			TO COPIER 複写機本体	
J8002	VS1-0842-013		1	CONNECTOR, 13P, FEMALE コネクタ (メス)	
	VS1-5057-013		1	CONNECTOR, SNAP TIGHT チュウケイ コネクタ	
	VS1-0842-013		1	CONNECTOR, 13P, FEMALE コネクタ (メス)	
	VS1-5057-013		1	CONNECTOR, SNAP TIGHT チュウケイ コネクタ	
J8003	VS1-0842-013		1	CONNECTOR, 13P, FEMALE コネクタ (メス)	

FIGURE & KEY NO.	PART NUMBER	R A N K	Q' T Y	DESCRIPTION	SERIAL NUMBER / REMARKS

FIGURE RB3 LIST OF CONNECTORS (H1 TYPE) コネクタ一覧 (H1 TYPE)

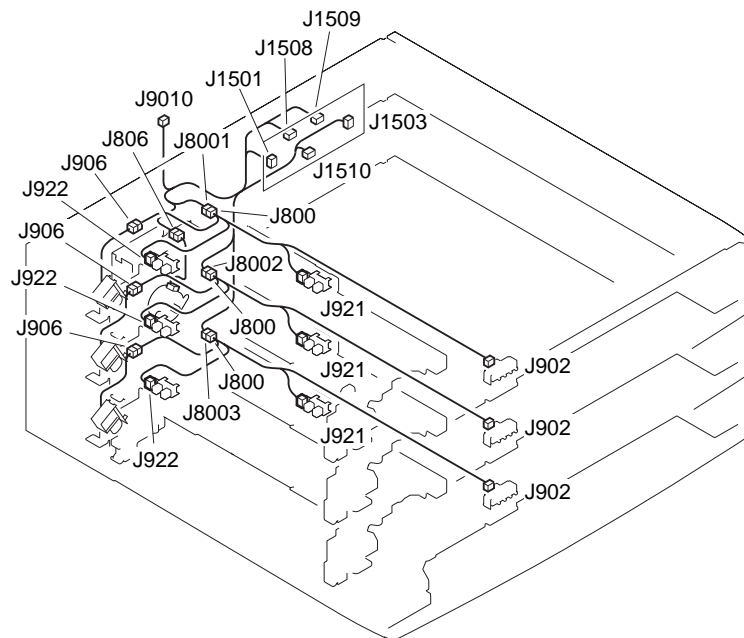


FIGURE & KEY NO.	PART NUMBER	R A N K	Q' T Y	DESCRIPTION	SERIAL NUMBER / REMARKS
R B3 -	NPN		RF	LIST OF CONNECTORS コネクタ一覧	H1 TYPE
J800	VS1-0842-013		3	CONNECTOR, 13P, FEMALE コネクタ (メス)	
J806	NPN			PAPER PICK-UP MOTOR 給紙モータ	M104
	VS1-5452-004		1	CONNECTOR, 4P, FEMALE コネクタ (メス)	
	VS1-5820-004		1	CONNECTOR, SNAP TIGHT チュウケイ コネクタ	
J902	NPN			PAPER SIZE SENSOR 紙サイズ センサ	SW105
	VS1-0842-005		3	CONNECTOR, 5P, FEMALE コネクタ (メス)	
J906	NPN			CASSETTE PICK-UP SOLENOID カセット給紙ソレノイド	SL151
	VS1-0842-002		3	CONNECTOR, 2P, FEMALE コネクタ (メス)	
	VS1-5057-002		3	CONNECTOR, SNAP TIGHT チュウケイ コネクタ	
J921	NPN			CASSETTE PAPER SENSOR カセット紙センサ	PS151
	VS1-0842-003		3	CONNECTOR, 3P, FEMALE コネクタ (メス)	
J922	NPN			RETRY SENSOR リトライ センサ	PS152
	VS1-0842-003		3	CONNECTOR, 3P, FEMALE コネクタ (メス)	
J1501	PCB			FEEDER DRIVER フィーダ ドライバ	
J1503	PCB			FEEDER DRIVER フィーダ ドライバ	
	VS1-0842-011		1	CONNECTOR, 11P, FEMALE コネクタ (メス)	
	VS1-5452-004		1	CONNECTOR, 4P, FEMALE コネクタ (メス)	
J1508	PCB			FEEDER DRIVER フィーダ ドライバ	
	VS1-0842-013		1	CONNECTOR, 13P, FEMALE コネクタ (メス)	
J1509	PCB			FEEDER DRIVER フィーダ ドライバ	
	VS1-0842-014		1	CONNECTOR, 14P, FEMALE コネクタ (メス)	
J1510	PCB			FEEDER DRIVER フィーダ ドライバ	
	VS1-0842-015		1	CONNECTOR, 15P, FEMALE コネクタ (メス)	
J8001	VS1-0842-013		1	CONNECTOR, 13P, FEMALE コネクタ (メス)	
J8002	VS1-5057-013		1	CONNECTOR, SNAP TIGHT チュウケイ コネクタ	
	VS1-0842-013		1	CONNECTOR, 13P, FEMALE コネクタ (メス)	
	VS1-5057-013		1	CONNECTOR, SNAP TIGHT チュウケイ コネクタ	
J8003	VS1-0842-013		1	CONNECTOR, 13P, FEMALE コネクタ (メス)	
	VS1-5057-013		1	CONNECTOR, SNAP TIGHT チュウケイ コネクタ	

FIGURE & KEY NO.	PART NUMBER	R A N K	Q' T Y	DESCRIPTION	SERIAL NUMBER / REMARKS

Inner 2-way Tray-B1

インナー 2ウェイトレイ・B1

[F26 - 0501 XGP00001 -]
[F26 - 0501 XHF00001 -]

目 次

CONTENTS

- インナー 2 ウェイトレイ ・ B 1 -

- Inner 2-way Tray-B1 -

Q A . 主要部品配置図

QA. ASSEMBLY LOCATION DIAGRAM

Q01. 本体取付部品

Q01. MOUNTING HARDWARE

Q30. 排紙部

Q30. DELIVERY ASSEMBLY

Q B . コネクター一覧

QB. LIST OF CONNECTORS

D 3 . 部品索引表
(インナー 2 ウェイトレイ ・ B 1)

D3. NUMERICAL INDEX
(Inner 2-way Tray-B1)

FIGURE QA ASSEMBLY LOCATION DIAGRAM
主要部品配置図

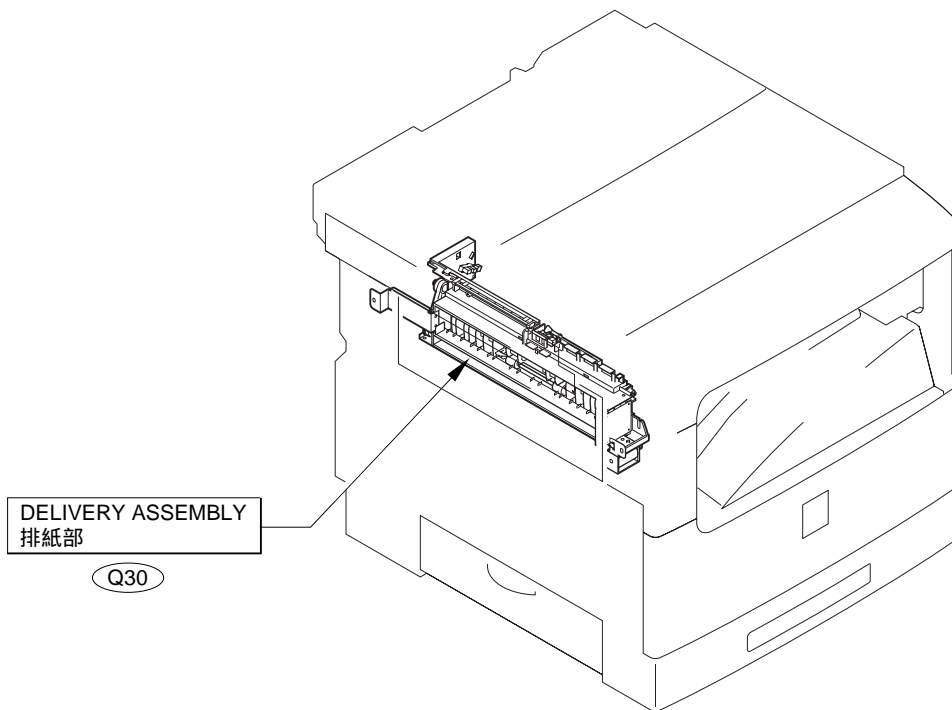


FIGURE Q01 MOUNTING HARDWARE

本体取付部品

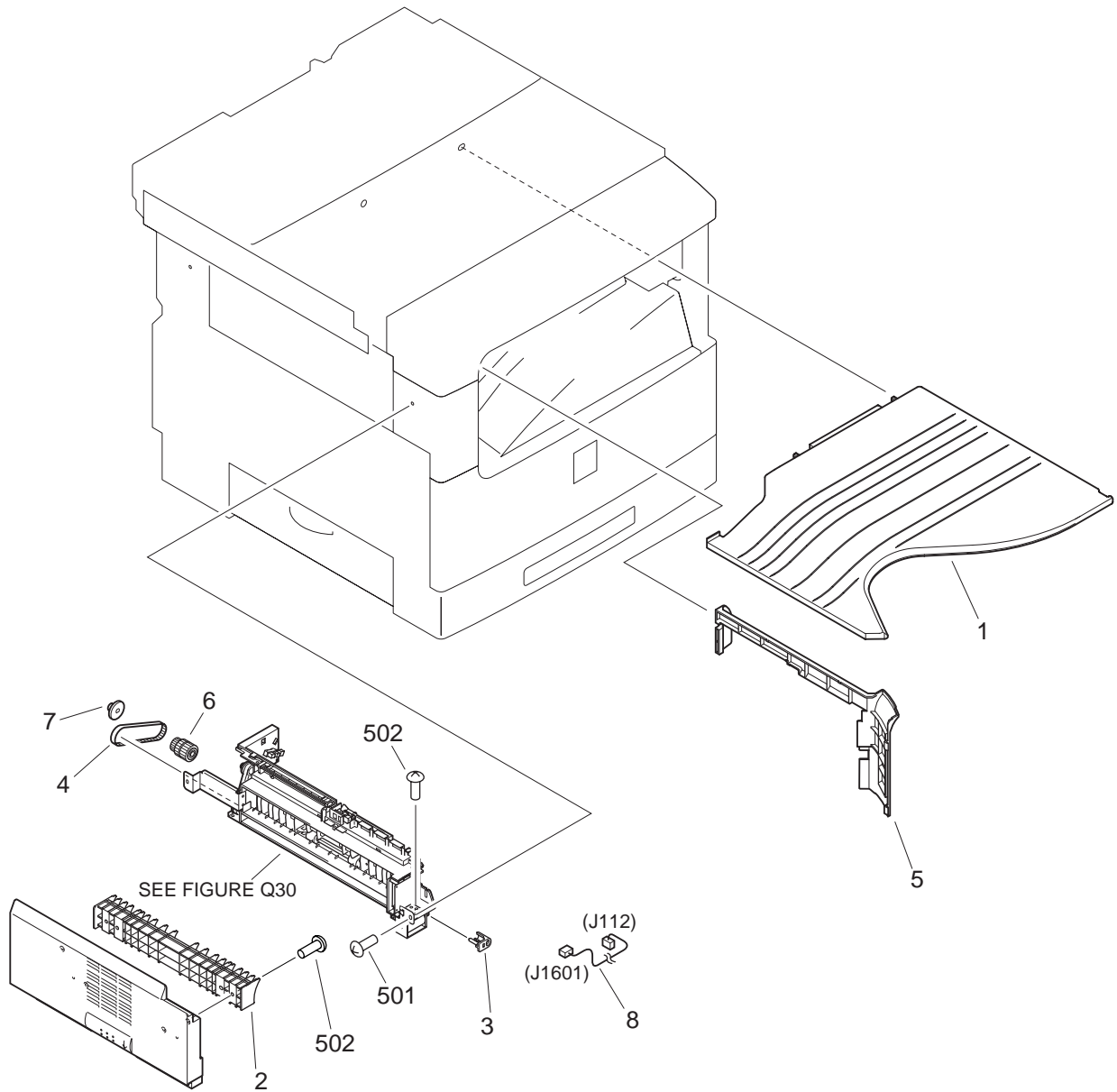


FIGURE & KEY NO.	PART NUMBER	R A N K	Q' T Y	DESCRIPTION	SERIAL NUMBER / REMARKS
Q01 -	NPN		RF	MOUNTING HARDWARE 本体取付部品	
1	FB6-2450-000		1	TRAY, DELIVERY 排紙トレイ	
2	FB6-2451-000		1	GUIDE, DELIVERY, LEFT 排紙ガイド(左)	
3	FB6-2454-000		1	PIN, SOLENOID ソレノイド ピン	
4	FB6-2456-000		1	BELT, DRIVE 駆動ベルト	
5	FB6-2462-000		1	COVER, DELIVERY, UPPER 排紙カバー(上)	
6	FB6-2466-000		1	GEAR, 15T/PULLEY, 22T 15T ギア / 22T プーリ	
7	FS5-6932-000		1	FLANGE フランジ	
8	FG6-8489-000		1	CABLE, INNER 2WAY インナー2ウェイ束線	J112,1601
501	XB2-7300-607		2	SCREW,W/WASHER,M3X6 バネツキ バインド ネジ	
502	XB4-7400-809		4	SCREW,TAPPING,TRUSS HEAD,M4X8 バインド タッピン ネジ	

FIGURE Q30

DELIVERY ASSEMBLY

排紙部

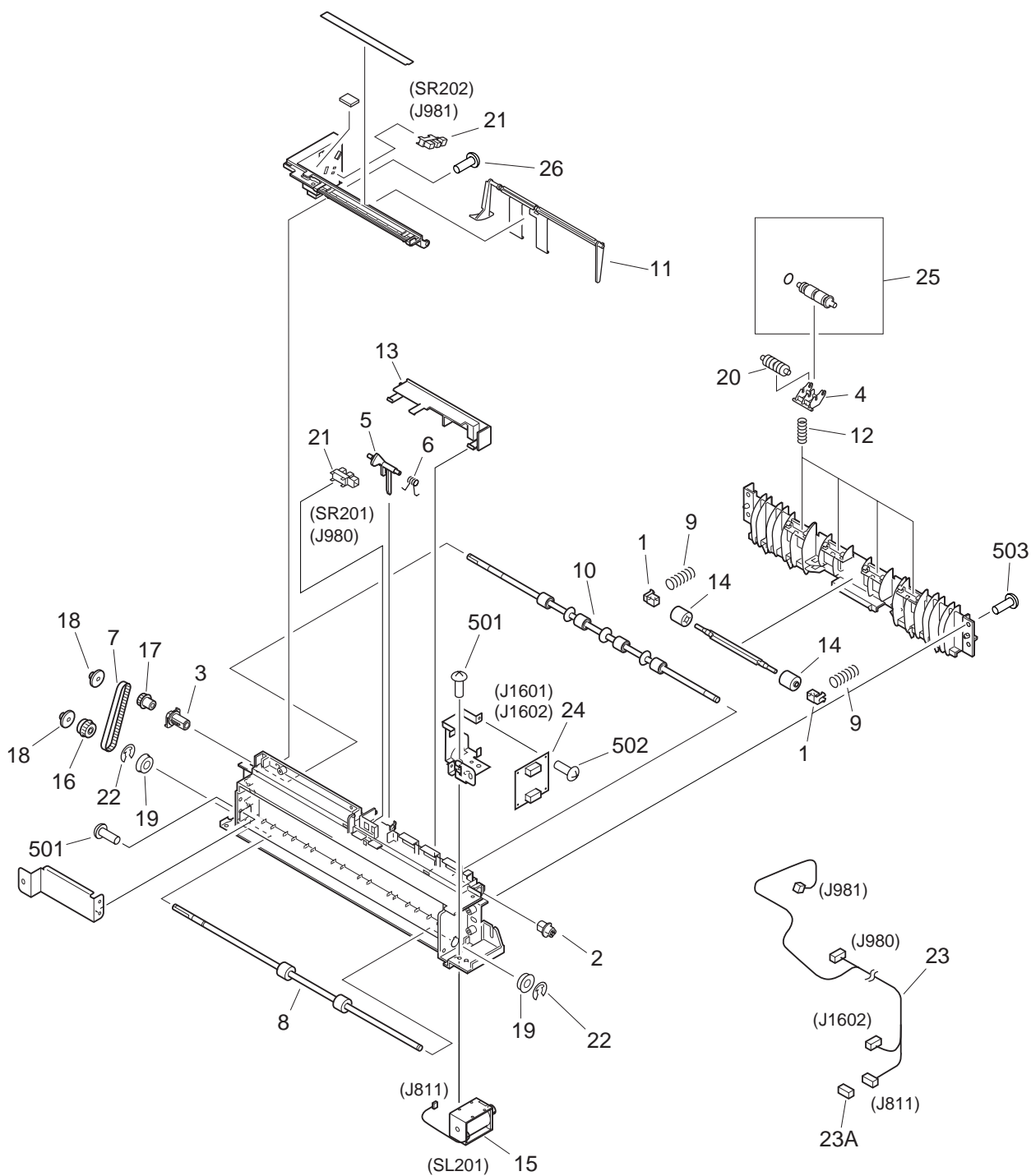


FIGURE & KEY NO.	PART NUMBER	RANK	QTY	DESCRIPTION	SERIAL NUMBER / REMARKS
Q30 -	NPN		RF	DELIVERY ASSEMBLY 排紙部	
1	FB4-9814-000		2	HOLDER, ROLLER ローラ ホルダ	
2	FB5-8126-000		1	BUSHING ブッシング	
3	FB5-8129-000		1	BUSHING ブッシング	
4	FB6-1494-000		4	HOLDER, DELIVERY ROLLER 排紙コロ ホルダ	
5	FB6-2452-000		1	FLAG, DELIVERY SENSOR 排紙センサ フラグ	
6	FB6-2453-000		1	SPRING, TORSION ネジリ バネ	
7	FB6-2455-000		1	BELT, DRIVE 駆動ベルト	
8	FB6-2457-000		1	ROLLER, FEED 搬送ローラ	
9	FB6-2458-000		2	SPRING, COMPRESSION アッシュク バネ	
10	FB6-2461-000		1	ROLLER, DELIVERY 排紙ローラ	
11	FB6-2463-000		1	FLAG, SENSOR 満載検知フラグ	
12	FB6-2464-000		4	SPRING, COMPRESSION アッシュク バネ	
13	FB6-2465-000		1	COVER, DELIVERY SENSOR 排紙センサ カバー	
14	FB6-2468-000		2	ROLLER 従動コロ	
15	FH7-5779-000		1	SOLENOID ソレノイド	SL201 J811
16	FS5-3977-000		1	PULLEY, 26T 26T プーリ	
17	FS5-3978-000		1	PULLEY, 22T 22T プーリ	
18	FS5-6932-000		2	FLANGE フランジ	
19	FS6-1045-000		2	BUSHING ブッシング	
20	RB2-1998-000		4	ROLLER ハイシ コロ	
21	WG8-5362-000		2	IC, TLP1241, PHOTO-INTERRUPTER フォトインタラプタ	SR201,202 J980,981
22	XD9-0192-000		2	RING, E E リング	
23	FG6-8490-000		1	CABLE, INNER 2WAY SENSOR インナー2ウェイ センサ束線	J811,980,981,1602
23A	VS1-5057-002		1	CONNECTOR, SNAP TIGHT チュウケイ コネクタ	J811
24	FG6-8667-000		1	TRAY DRIVER PCB ASSEMBLY トレイ ドライバ回路基板	J1601,1602
25	RG9-1337-000		4	ROLLER, DELIVERY ハイシ コロ	
26	XA9-0591-000		1	SCREW,M3X8 タイト ネジ	
501	XB1-2300-609		3	SCREW,MACH.,TRUSS HEAD,M3X6 バインド ネジ	
502	XB2-8300-807		2	SCREW,W/WASHER,M3X8 バネツキ バインド ネジ	

FIGURE & KEY NO.	PART NUMBER	R A N K	Q' T Y	DESCRIPTION	SERIAL NUMBER / REMARKS

FIGURE QB LIST OF CONNECTORS コネクタ一覧

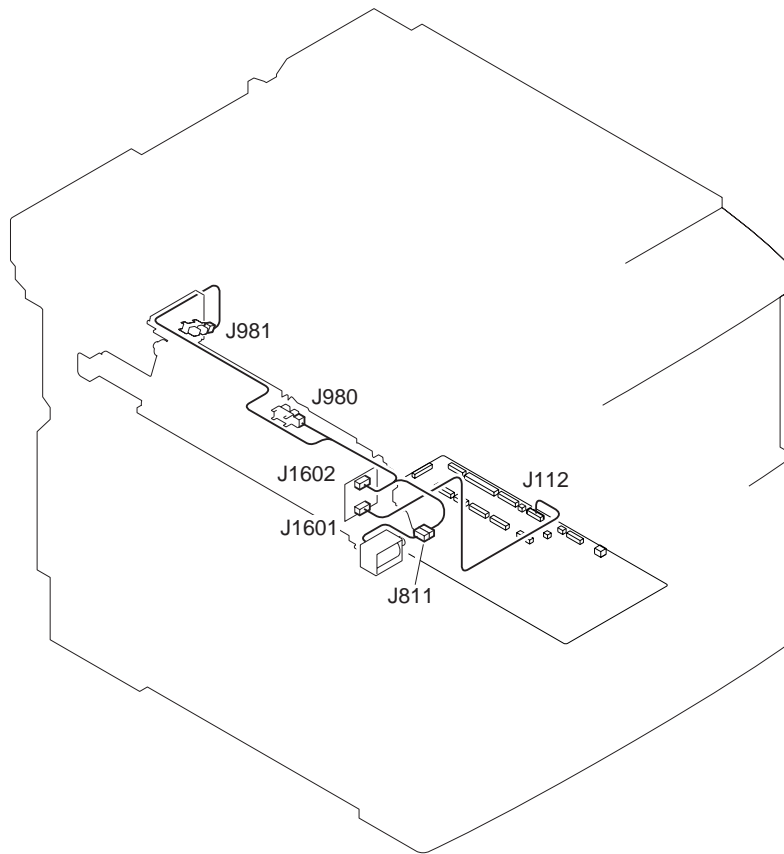


FIGURE & KEY NO.	PART NUMBER	RANK	QTY	DESCRIPTION	SERIAL NUMBER / REMARKS
Q B -	NPN		RF	LIST OF CONNECTORS コネクタ一覧	
J112	SYS			COPIER 複写機本体	
	VS1-6225-011		1	CONNECTOR, 11P, FEMALE コネクタ (メス)	
J811	NPN			SOLENOID ソレノイド	SL101
	VS1-0842-002		1	CONNECTOR, 2P, FEMALE コネクタ (メス)	
	VS1-5057-002		1	CONNECTOR, SNAP TIGHT チュウケイ コネクタ	
J980	NPN			FULL SENSOR 満載検知センサ	SR201
	VS1-0842-003		1	CONNECTOR, 3P, FEMALE コネクタ (メス)	
J981	NPN			DELIVERY SENSOR 排紙センサ	SR202
	VS1-0842-003		1	CONNECTOR, 3P, FEMALE コネクタ (メス)	
J1601	PCB			TRAY DRIVER トレイ ドライバ	
	VS1-6225-011		1	CONNECTOR, 11P, FEMALE コネクタ (メス)	
J1602	PCB			TRAY DRIVER トレイ ドライバ	
	VS1-0842-008		1	CONNECTOR, 8P, FEMALE コネクタ (メス)	

Printer Board-N1

プリンタボード・N1

Printer Board-N1

[For iR1600/2000 F61 - 9303]
[For iR1610F/2010F F61 - 9313]

Ethernet Network Interface Adapter iN-E5

[For iR1600/2000 F61 - 9315]
[For iR1610F/2010F F61 - 9335]

PS Module-B1

[F61 - 9302]

Hard Disk HD-65

[F61 - 8807]

Flash ROM Module FR-65

[F61 - 8806]

目 次

CONTENTS

- プリンタボード・N1 -

- PRINTER BOARD-N1 -

U A . 主要部品配置図

U A . ASSEMBLY LOCATION DIAGRAM

U10. PS/PCLプリンタボード部

U10. PS/PCL PRINTER BOARD ASSEMBLY

U11. ネットワーク I/F ボード部

U11. NETWORK I/F BOARD ASSEMBLY

U12. OPTION ROM

U12. OPTION ROM

U13. ハードディスク

U13. HARD DISK

D4. 部品索引表
(プリンタボード・N1)

D4. NUMERICAL INDEX
(PRINTER BOARD-N1)

FIGURE UA ASSEMBLY LOCATION DIAGRAM

主要部品配置図

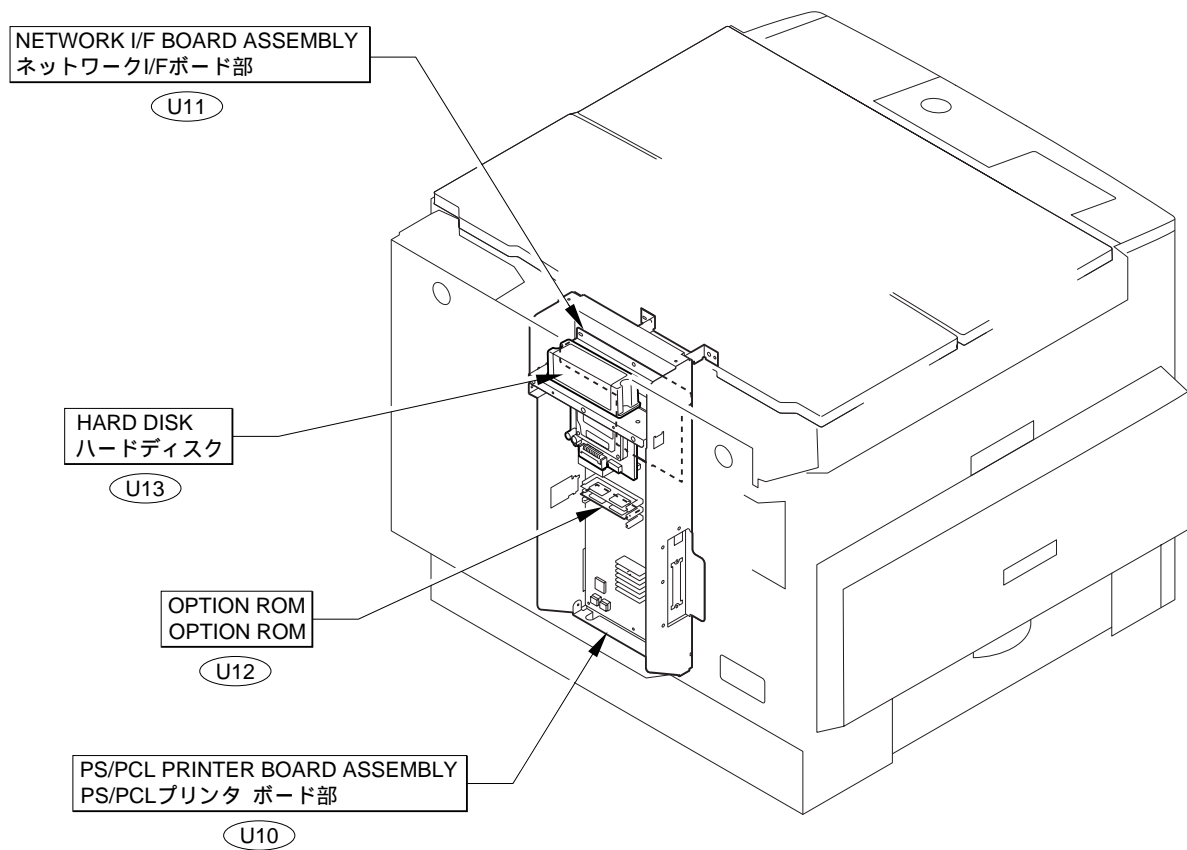


FIGURE U10 PS/PCL PRINTER BOARD ASSEMBLY

PS/PCLプリンタ ボード部

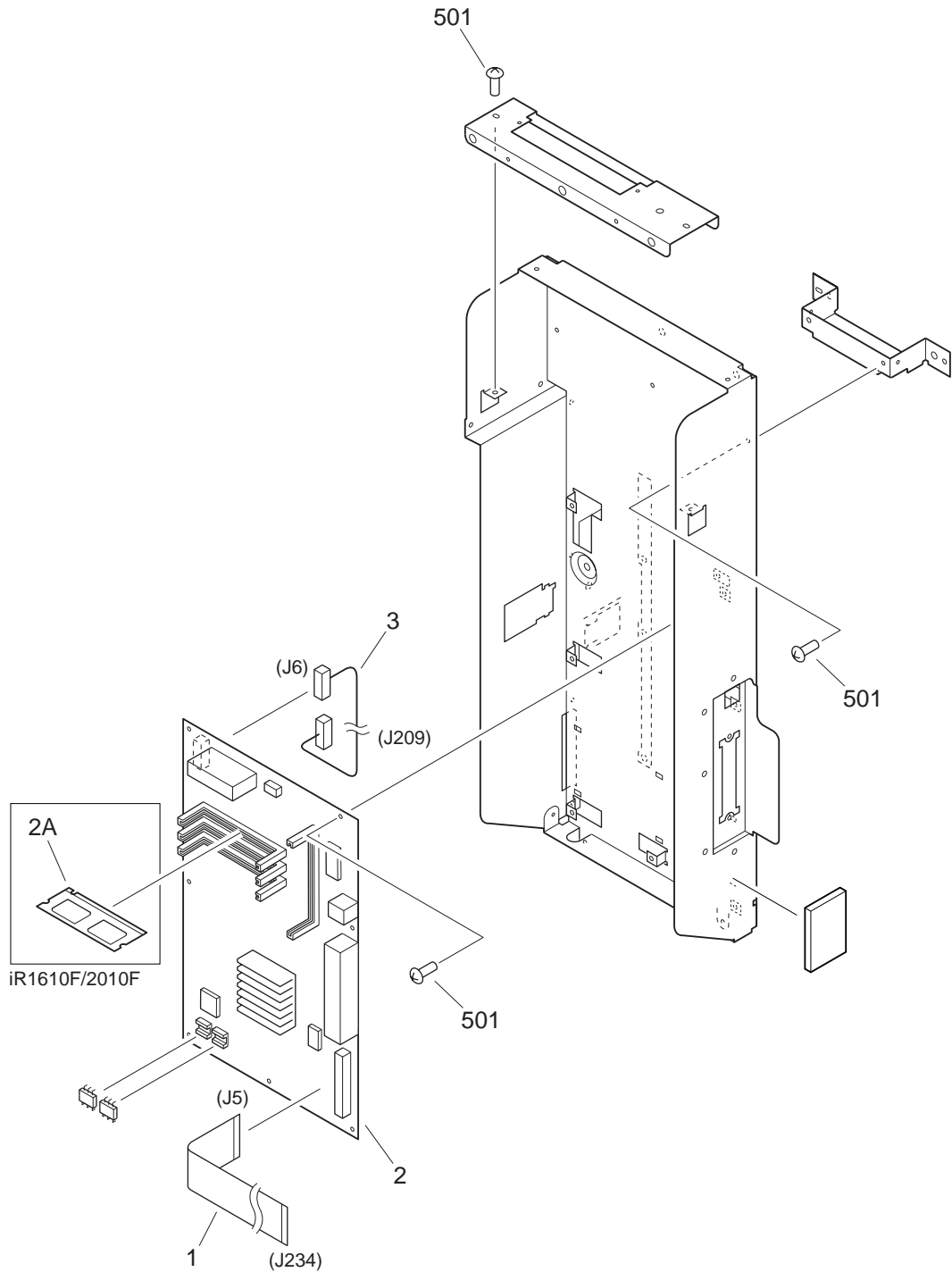


FIGURE & KEY NO.	PART NUMBER	R A N K	Q' T Y	DESCRIPTION	SERIAL NUMBER / REMARKS
U10 -	NPN		RF	PS/PCL PRINTER BOARD ASSEMBLY P S / P C L プリンタ ボード部	
1	FH2-6946-000		1	CABLE, FLAT フラット ケーブル	J5,234
2	FG3-2701-000		1	PS/PCL PRINTER BOARD PCB ASS'Y P S / P C L プリンタ ボード回路基板	IR1600/2000
	FG3-3073-000		1	PS/PCL PRINTER BOARD PCB ASS'Y P S / P C L プリンタ ボード回路基板	IR1610F/2010F
2A	FG3-3056-000		1	DIMM ASS'Y D I M M	IR1610F/2010F
3	FG6-8892-000		1	CABLE, PCL-IP P C L - イメプロ束線	J6,209
501	XB1-2300-607		AR	SCREW,MACH.,TRUSS HEAD,M3X6 パインド ネジ	
IC12	FH4-3913-000		1	IC, MR27V3255D, PP-ROM P P - R O M	IR1600/2000
	FH4-3929-000		1	IC, MX23L3222MC-10, MASK-ROM M A S K - R O M	IR1610F/2010F
IC13	FH4-3914-000		1	IC, MR27V3255D, PP-ROM P P - R O M	IR1600/2000
	FH4-3930-000		1	IC, MX23L3222MC-10, MASK-ROM M A S K - R O M	IR1610F/2010F

FIGURE U11 NETWORK I/F BOARD ASSEMBLY
 ネットワークI/Fボード部

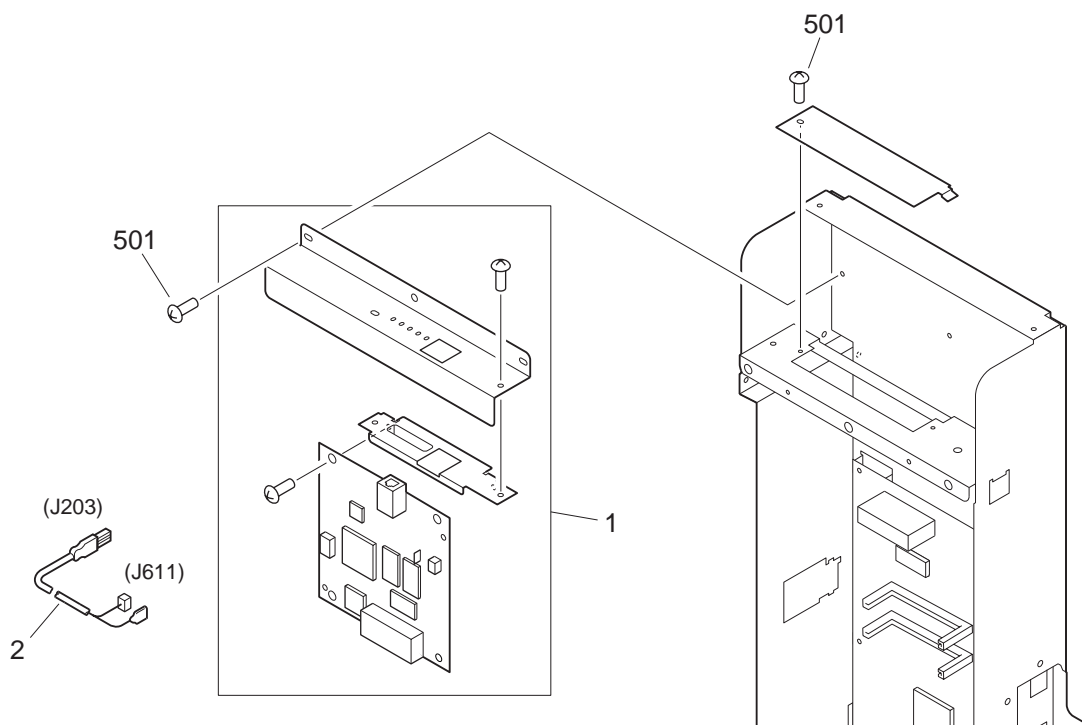


FIGURE & KEY NO.	PART NUMBER	RANK	QTY	DESCRIPTION	SERIAL NUMBER / REMARKS
U11 -	NPN		RF	NETWORK I/F BOARD ASSEMBLY ネットワーク I / F ボード部	
1	FG6-8372-000		1	NETWORK I/F BOARD PCB ASSEMBLY ネットワーク I / F ボード回路基板	IR1600/2000
	FG6-8320-000		1	NETWORK I/F BOARD PCB ASSEMBLY ネットワーク I / F ボード回路基板	IR1610F/2010F
2	FH2-6947-000		1	CABLE, USB U S B ケーブル	J203,611
501	XB1-2300-607		5	SCREW,MACH.,TRUSS HEAD,M3X6 バインド ネジ	

FIGURE U13 HARD DISK ハードディスク

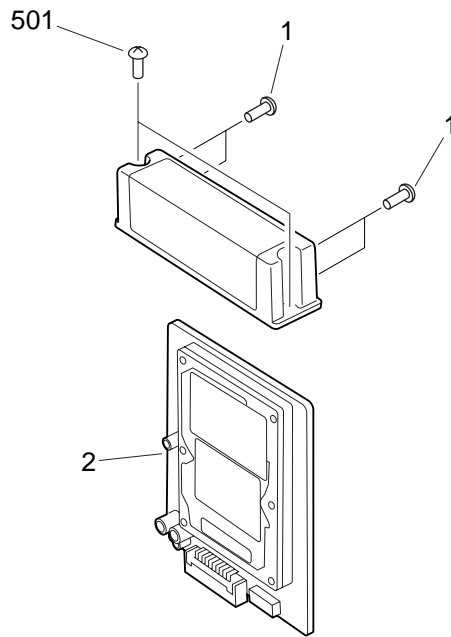


FIGURE & KEY NO.	PART NUMBER	RANK	QTY	DESCRIPTION	SERIAL NUMBER / REMARKS
U13 -	NPN		RF	HARD DISK ハードディスク	
1	XA9-1223-000		4	SCREW, TP, M3X6 TP ネジ	
2	FG3-2162-000		1	HARD DISK DRIVE UNIT ハードディスク	
501	XB1-1300-807		2	SCREW, MACH., PAN HEAD, M3X8 ナベ ネジ	

Super G3 FAX Expansion Kit - B1

G3 マルチポートキット・B1

For iR1610F/2010F
〔 F61 - 9347 〕

目 次

CONTENTS

- G3 マルチポートキット・B1 -

- Super G3 FAX Expansion Kit-B1 -

G A . 主要部品配置図

GA. ASSEMBLY LOCATION DIAGRAM

G11. ファクス部

G11. FAX ASSEMBLY

D5. 部品索引表
(G3 マルチポートキット・B1)

D5. NUMERICAL INDEX
(Super G3 FAX Expansion Kit-B1)

FIGURE GA ASSEMBLY LOCATION DIAGRAM
主要部品配置図

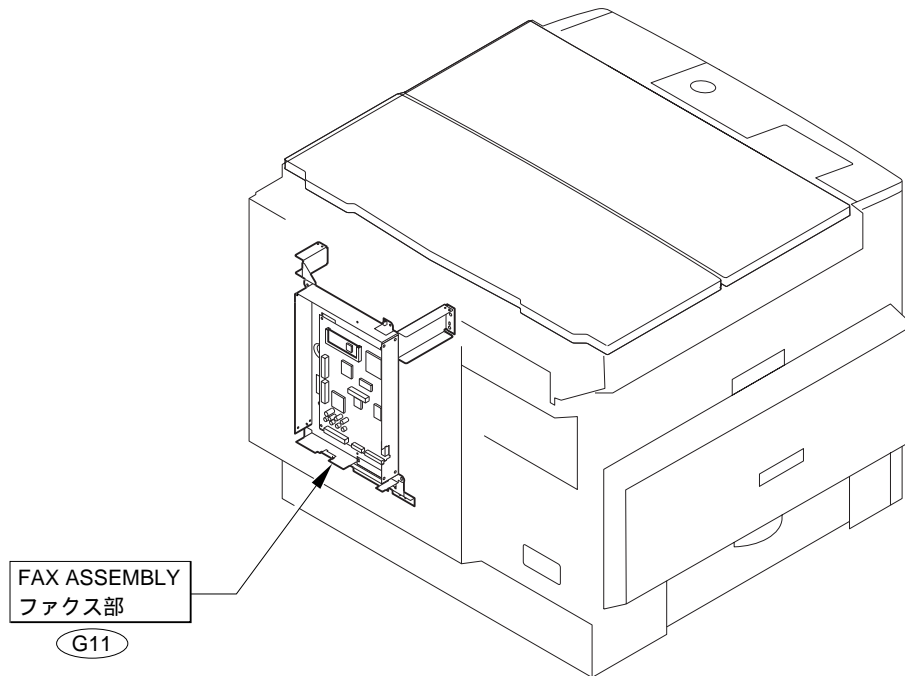
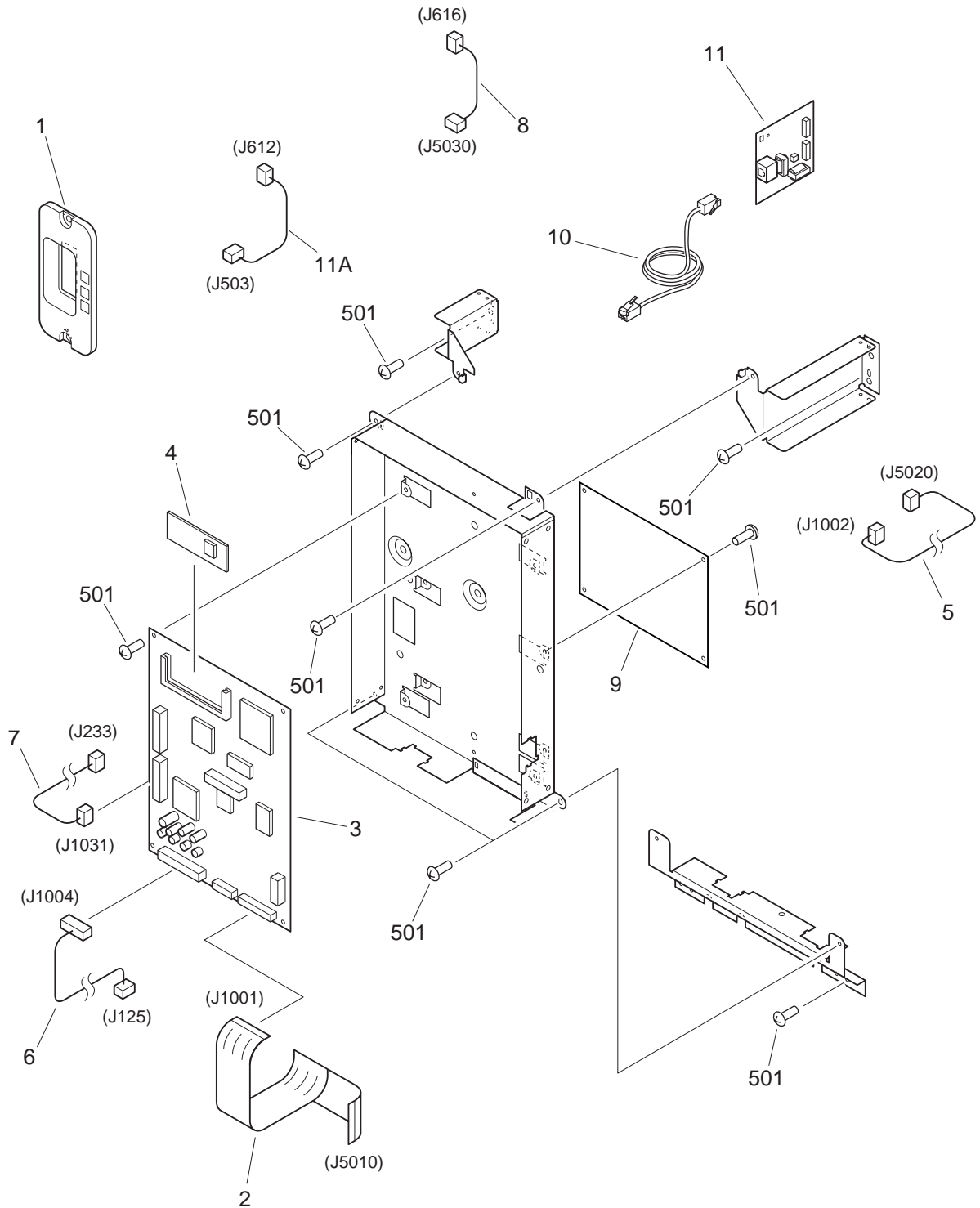


FIGURE G11 FAX ASSEMBLY

ファクス部



NOTE : This assembly does not include the part shown with key No. 11.

注：このユニットにKey No. 11の部品は含まれません。

FIGURE & KEY NO.	PART NUMBER	RANK	QTY	DESCRIPTION	SERIAL NUMBER / REMARKS
G11 -	NPN		RF	FAX ASSEMBLY ファクス部	IR1610F/2010F
1	FB6-1395-000		1	COVER, MODULAR JACK モジュラジャック カバー	
2	FH2-6944-000		1	CABLE, FLAT フラット ケーブル	J1,102
3	FG3-1587-000		1	G3 FAX CONTROL PCB ASSEMBLY G3 FAX制御回路基板	
4	FG3-2673-000		1	DIMM ASS'Y DIMM	
5	FG6-8465-000		1	CABLE, NCU NCU束線	J2,101
6	FG6-8469-000		1	CABLE, G3-POWER, DIGITAL G3 - 電源束線 (デジタル)	J104,CN5
7	FG6-8472-000		1	CABLE, IP-G3/G4 イメプロ - G3 / G4 束線	J31,33
8	FG6-9617-000		1	CABLE, MODULAR JACK モジュラ ジャック束線	J3,6
9	HG1-4365-000		1	NCU PCB ASSEMBLY NCU回路基板	
10	HH2-2830-000		1	CORD, MODULAR モジュラ コード	J2,3
11	FG6-9451-000		1	MODULAR JACK PCB ASSEMBLY モジュラ ジャック回路基板	IR1610F SSH/QFD/SEJ IR1610F TET/UJS IR2010F SSK/QFF/SEK IR2010F TEU/UJT SEE NOTE
	FG6-9452-000		1	MODULAR JACK PCB ASSEMBLY モジュラ ジャック回路基板	IR1610F SSJ/RRF/RFQ IR1610F RRK
					IR2010F SSL/RRG/RFR IR2010F RRL SEE NOTE
501	XB1-2300-607		AR	MODULAR JACK PCB ASSEMBLY モジュラ ジャック回路基板 SCREW, MACH., TRUSS HEAD, M3X6 パインド ネジ	IR1610F/2010F 120V
502	XB2-8300-807		8	SCREW, W/WASHER, M3X8 パネツキ パインド ネジ	

C LIST OF STANDARD FASTENERS

機械標準部品一覧表

I. SCREWS	C - 2	I. ネジ	C - 2
A. Machine screws		A. 精密機器用小ネジ	C - 3
(for precision use)	C - 3	B. ナベ小ネジ	C - 3
B. Pan head machine screws	C - 3	E. バインド小ネジ	C - 3
E. Binding head machine screws	C - 3	F. サラ小ネジ	C - 3
F. Flat head machine screws	C - 3	G. タッピンネジ	C - 3
G. Self-tapping screws	C - 3	H. バネ座金付き十字ナベ小ネジ	C - 3
H. Pan head machine screws with		K. TP小ネジ	C - 4
captive spring washer	C - 3	L. 六角穴付き止めネジおよび	
K. Washer head machine screws	C - 4	六角穴付きボルト	C - 4
L. Hex socket setscrews and		II. ナット	C - 4
socket head cap screws	C - 4	M. 六角ナット	C - 4
II. NUTS	C - 4	III. ワッシャ	C - 5
M. Hexagon nuts	C - 4	N. S & T. 標準ワッシャ	C - 5
III. WASHER AND SHIM WASHERS	C - 5	U. 平座金、バネ座金および	
N. S&T. Shim washers	C - 5	歯付き座金	C - 6
U. Plain Washers, spring washers&		IV. 止め輪	C - 7
toothed lock washers	C - 6	V. E形止め輪	C - 7
IV. RETAINING RINGS	C - 7	W. グリップ止め輪	C - 7
V. E rings	C - 7	X. C形止め輪	C - 8
W. Grip rings	C - 7	V. ピン	C - 9
X. C rings	C - 8	Y. スプリングピンおよび	
V. PINS	C - 9	平行ピン	C - 9
Y. Spring and dowel pins	C - 9	VI. スペーサ	C - 9
VI. SPACERS	C - 9	Z. スペーサ	C - 9
Z. Spacers	C - 9		

I. SCREWS

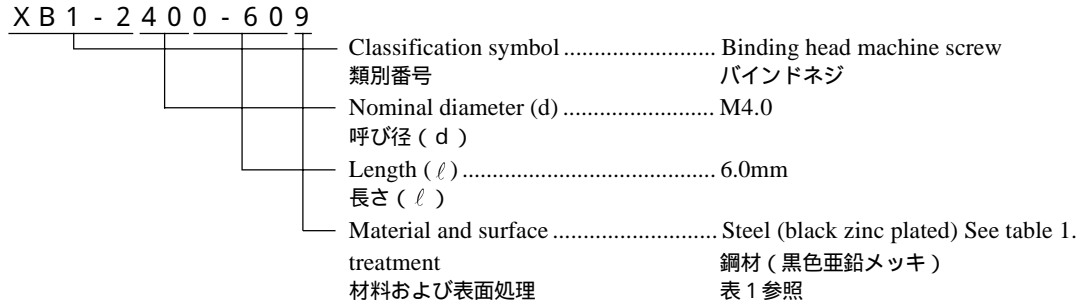
ネジ

How to read Part Numbers

部品番号の見方

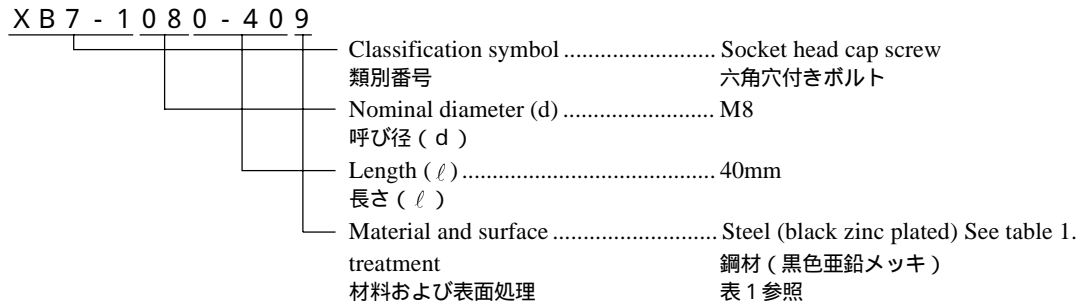
Screws (except socket head cap screws)

ネジ (六角穴付ボルトを除く)



Socket head cap screws

六角穴付ボルト



Material and surface treatment

No.	Material	Surface treatment	Color
1	Stainless	Blackened	Black
2		Without surface treatment	White
3	Brass	Nickel plated	White
4		Black nickel plated	Black
5	Steel	Zinc plated	Yellow
6		Nickel and chrome plated	White
7		Nickel plated	White
8		Phosphated	Black
9		Black zinc plated	Black

Table 1

材料および表面処理

番号	材質	表面処理	色
1	ステンレス	黒着色	黒
2		なし	白
3	黄銅	ニッケルメッキ	白
4		黒色ニッケルメッキ	黒
5	鋼	亜鉛メッキ	黄
6		ニッケルクロムメッキ	白
7		ニッケルメッキ	白
8		鉄鋼燐酸塩被膜	黒
9		黒色亜鉛メッキ	黒

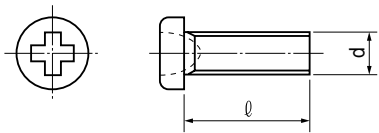
表 1

A . MACHINE SCREWS (FOR PRECISION USE)

精密機器用小ネジ

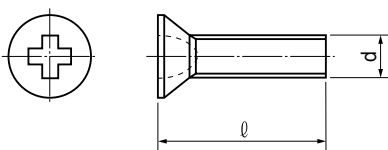
Pan head machine Screws

ナベ小ネジ



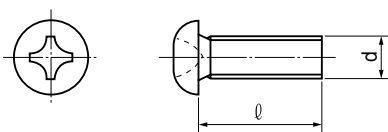
Flat head machine Screws

サラ小ネジ



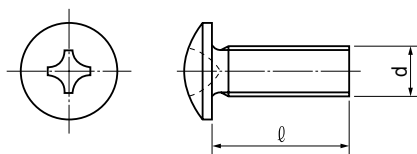
B . PAN HEAD MACHINE SCREWS

ナベ小ネジ



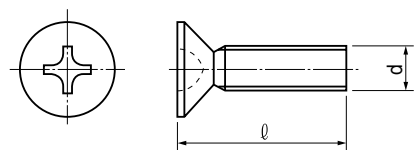
E . BINDING HEAD MACHINE SCREWS

バインド小ネジ



F . FLAT HEAD MACHINE SCREWS

サラ小ネジ

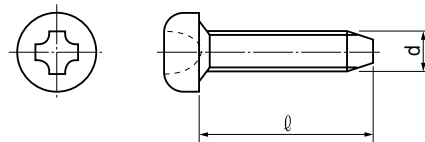


G . SELF-TAPPING SCREWS

タッピンネジ

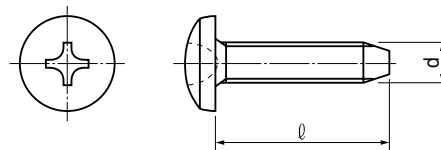
Pan head self-tapping screws

ナベタッピンネジ



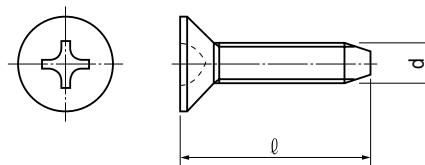
Binding head self-tapping screws

バインドタッピンネジ



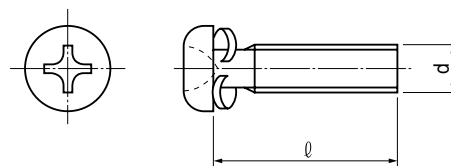
Flat head self-tapping screws

サラタッピンネジ



H . PAN HEAD MACHINE SCREWS WITH CAPTIVE SPRING WASHER

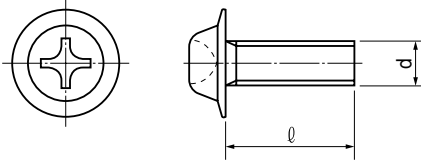
バネ座金付き十字ナベ小ネジ



K - L

K . WASHER HEAD MACHINE SCREWS

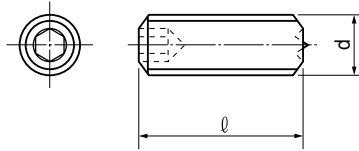
TP小ネジ



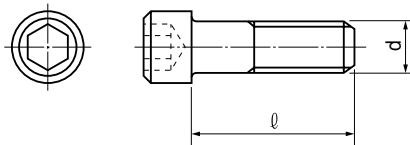
L . HEX SOCKET SETSCREWS AND SOCKET HEAD CAP SCREWS

六角穴付き止めネジおよび六角穴付きボルト

Hex socket setscrews
六角穴付き止めネジ



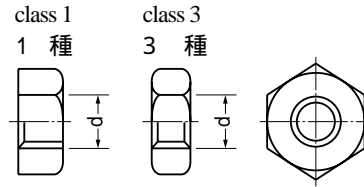
Socket head cap screws
六角穴付きボルト



II . NUTS
ナット

M . HEXAGON NUTS

六角ナット



How to read Part Numbers

部品番号の見方

X B 7 - 2 1 0 0 - 3 0 9

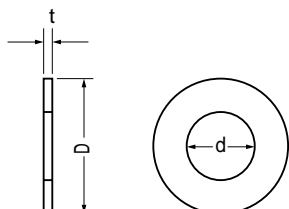
Hexagon nut 六角ナット	Material and surface treatment	Nominal diameter (d) .. M3 呼び径 (d)	Steel (black zinc plated) 鋼材 (黒色亜鉛メッキ)
----------------------	---	---	---

XB7 - 2 1 0class 1
1種
XB7 - 2 2 0class 3
3種

III. WASHERS AND SHIM WASHERS ワッシャ

N . S&T . SHIM WASHERS 標準ワッシャ

How to read Part Numbers
部品番号の見方



X D 1 - 1 1 0 2 - 6 2 5

Shim washer
標準ワッシャ

Inner diameter (d) ... 2.6mm
内径 (d)
Outer diameter (D) .. Class 2 (See table 2)
外径 (D) 2種 (表2参照)
Thickness code (t) ... 0.5mm
板厚番号 (t) See table 3.
表3参照

* Material : Brass
材料 : 黄銅

d (mm)	D (mm)		
	Class 1 1種	Class 2 2種	Class 3 3種
1.5	—	2.6	3.2
1.8	2.7	3.1	3.7
2.1	3.2	3.6	4.2
2.3	3.6	4	4.6
2.6	4	4.4	5
3.1	4.6	5	5.6
3.6	5.4	5.8	6.4
4.1	5.7	6.6	8
4.6	6.4	7.4	9
5.2	7.2	8.2	10
5.7	7.8	9	11
6.2	8.5	9.8	12
6.7	9.2	10.5	13
7.2	10	11.4	14
7.7	10.6	12.2	15
8.2	11.4	13	16
8.7	12	13.8	17
9.2	12.8	14.6	18
9.7	13.5	15.4	19

Table 2 表2

Thickness code 板厚番号	t (mm)
0	0.05
1	0.1
2	0.2
3	0.3
4	0.4
5	0.5
6	0.6
7	0.7
8	0.8
9	1

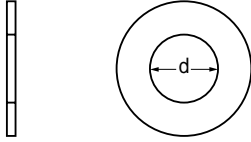
Table 3 表3

U

U . PLAIN WASHERS, SPRING WASHERS & TOOTHED LOCK WASHERS

平座金、バネ座金および歯付き座金

Plain washers
平座金



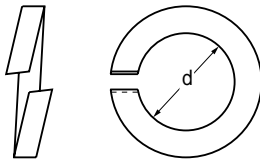
How to read Part Numbers
部品番号の見方

X D 1 - 2 1 0 0 - 3 0 7

Plain washer
平座金

Inner diameter (d) 3.0mm
呼び径 (d)
Material and surface
treatment Steel (nickel plated)
材料および表面処理 鋼材 (ニッケルメッキ)

Spring washers
バネ座金



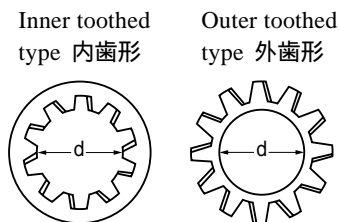
How to read Part Numbers
部品番号の見方

X D 1 - 3 1 0 0 - 5 0 7

Spring washer
バネ座金

Inner diameter (d) 5.0mm
呼び径 (d)
Material and surface
treatment Steel (nickel plated)
材料および表面処理 鋼材 (ニッケルメッキ)

Toothed lock washers
歯付き座金



How to read Part Numbers
部品番号の見方

X D 1 - 4 1 0 0 - 3 0 2

Toothed lock washer
歯付き座金

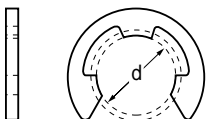
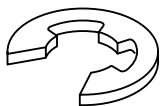
Inner diameter (d) 3mm
呼び径 (d)
Material and surface
treatment Stainless (without
surface treatment)
材料および表面処理 ステンレス
(表面処理なし)

X D 1 - 4 1 0 . . . Inner toothed type
内歯形

X D 1 - 4 2 0 . . . Outer toothed type
外歯形

IV. RETAINING RINGS 止め輪

V. E RINGS E形止め輪



How to read Part Numbers
部品番号の見方

X D 2 - 1 1 0 0 - 1 7 2

E ring
E形止め輪

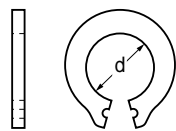
Inner diameter (d) 1.7mm
呼び径 (d)
Material and surface treatment
材料および表面処理

X D 2 - 1 1 0 ... class 1
1種

X D 2 - 1 2 0 ... class 2
2種

2 Stainless (without surface treatment)
ステンレス (表面処理なし)
7 Steel (nickel plated)
鋼材 (ニッケルメッキ)

W. GRIP RINGS グリップ止め輪



How to read Part Numbers
部品番号の見方

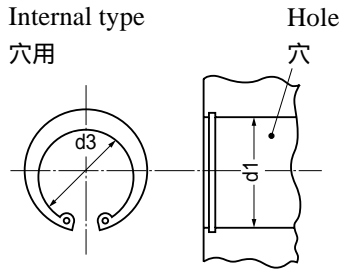
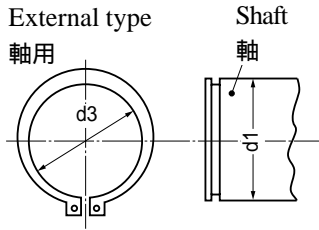
X D 2 - 2 1 0 0 - 5 0 2

Grip ring
グリップ止め輪

Inner diameter (d) 5.0mm
呼び径 (d)
Material and surface treatment Stainless (without surface treatment)
材料および表面処理 ステンレス (表面処理なし)

X . C RINGS

C形止め輪



How to read Part Numbers
部品番号の見方

X D 2 - 3 1 0 0 - 2 0 2

C ring
C形止め輪

Nominal diameter (d) . 20mm
呼び径 (d)

Material and surface treatment
材料および表面処理

- 2 Stainless (without surface treatment)
ステンレス (表面処理なし)
- 8 Steel (phosphated)
鋼材 (鉄鋼磷酸塩被膜)

X D 2 - 3 1 0 ... External type
軸用

X D 2 - 3 2 0 ... Internal type
穴用

External type
軸用

Nominal diameter 呼び径	d1 (mm)	d3 (mm)
010	10	9.3
012	12	11.1
014	14	12.9
015	15	13.8
016	16	14.7
017	17	15.7
018	18	16.5
020	20	18.5
022	22	20.5
025	25	23.2
028	28	25.9
030	30	27.9
032	32	29.6
035	35	32.2

Table 4 表 4

Internal type
穴用

Nominal diameter 呼び径	d1 (mm)	d3 (mm)	Nominal diameter 呼び径	d1 (mm)	d3 (mm)
010	10	10.7	040	40	43.5
011	11	11.8	042	42	45.5
012	12	13	045	45	48.5
014	14	15.1	047	47	50.5
016	16	17.3	050	50	54.2
018	18	19.5	052	52	56.2
019	19	20.5	055	55	59.2
020	20	21.5	060	60	64.2
022	22	23.5	062	62	66.2
025	25	26.9	068	68	72.5
028	28	30.1	072	72	76.5
030	30	32.1	075	75	79.5
032	32	34.4	080	80	85.5
035	35	37.8	085	85	90.5
037	37	39.8	090	90	95.5
			095	95	100.5

Table 5 表 5

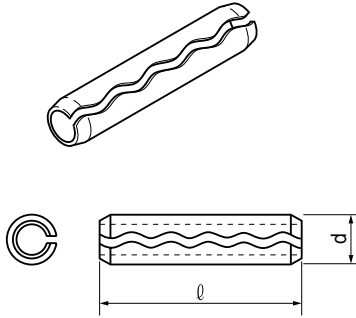
V. PINS ピン

Y. SPRING AND DOWEL PINS

スプリングピンおよび平行ピン

Spring pins
スプリングピン

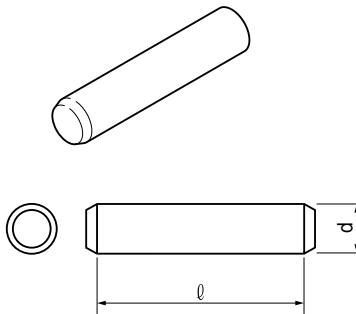
How to read Part Numbers
部品番号の見方



X D 3 - 1 2 0 0 - 1 2 2	
	Nominal diameter (D) .. 2.0mm
	呼び径 (D)
	Length (ℓ) 12mm
	長さ (ℓ)
	Material and surface treatment
	Stainless (without surface treatment)
	材料および表面処理
	ステンレス (表面処理なし)

Dowel pins
平行ピン

How to read Part Numbers
部品番号の見方



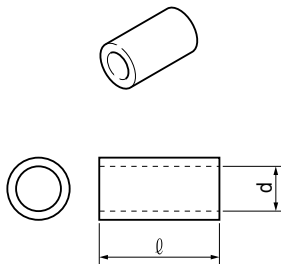
X D 3 - 2 2 0 0 - 0 8 2	
	Nominal diameter (d) ... 2.0mm
	呼び径 (d)
	Length (ℓ) 8mm
	長さ (ℓ)
	Material and surface treatment
	Stainless (without surface treatment)
	材料および表面処理
	ステンレス (表面処理なし)

VI. SPACERS スペーサ

Z. SPACERS

スペーサ

How to read Part Numbers
部品番号の見方



X Z 1 - 1 3 0 0 - 3 0 5	
	Nominal diameter (d) ... 3.0mm
	呼び径 (d)
	Length (ℓ) 3.0mm
	長さ (ℓ)
	Material and surface treatment
	Steel (zinc plated)
	材料および表面処理
	鋼 (亜鉛メッキ)

D1 NUMERICAL INDEX (iR1600/2000/1610F/2010F)

部品索引表

PART NUMBER	FIGURE & KEY NO.	PART NUMBER	FIGURE & KEY NO.	PART NUMBER	FIGURE & KEY NO.
FA4-1159-000	104 - 1	FB5-9509-000	162 - 11A	FB6-1502-000	810 - 37
FA5-5499-000	161 - 6	FB6-1236-000	210 - 7B	FB6-1504-000	103 - 3
FB1-7157-000	100 - 6	FB6-1237-000	210 - 7B	FB6-1505-000	810 - 30
FB3-2224-000	100 - 1	FB6-1238-000	210 - 7B	FB6-1507-000	810 - 31
FB4-2007-000	104 - 11	FB6-1239-000	210 - 7A	FB6-1511-000	810 - 33
FB4-3098-000	810 - 19	FB6-1240-000	210 - 7A	FB6-1514-000	810 - 51
FB4-5502-000	100 - 26	FB6-1241-000	210 - 7A	FB6-1515-000	810 - 52
FB4-5512-030	310 - 5	FB6-1244-000	100 - 2	FB6-1517-000	810 - 5
FB4-5532-000	310 - 6	FB6-1252-000	103 - 21	FB6-1536-000	311 - 47
FB4-5584-000	100 - 23	FB6-1264-000	100 - 4	FB6-1537-000	810 - 10
FB4-5669-000	311 - 29	FB6-1265-000	100 - 5	FB6-1541-000	311 - 26
FB4-5671-000	311 - 44	FB6-1278-000	160 - 3	FB6-1542-000	810 - 6
FB4-5672-000	311 - 32	FB6-1279-000	102 - 35A	FB6-1546-000	810 - 25A
	810 - 20	FB6-1280-000	102 - 35B	FB6-1547-000	100 - 14
FB4-5673-000	810 - 21	FB6-1281-000	102 - 35C	FB6-1548-000	810 - 53
FB4-5808-000	300 - 11A	FB6-1303-000	103 - 1	FB6-1549-000	810 - 44
FB4-5809-020	300 - 10A	FB6-1304-000	103 - 7	FB6-1550-000	311 - 16
FB4-5810-000	300 - 10C	FB6-1305-000	210 - 1	FB6-1551-000	311 - 36
FB4-5813-000	300 - 10B	FB6-1309-000	100 - 7	FB6-1605-000	310 - 1
FB4-5814-000	300 - 6	FB6-1313-000	210 - 16	FB6-1606-000	105 - 1
FB4-5824-000	300 - 11B	FB6-1316-000	210 - 17	FB6-1607-000	100 - 15
FB4-6728-000	100 - 29	FB6-1320-000	210 - 14		100 - 15
FB4-9817-030	311 - 30	FB6-1321-000	210 - 15	FB6-1608-000	310 - 7
FB5-7940-000	640 - 22	FB6-1323-000	210 - 23A	FB6-1613-000	311 - 28
FB5-7941-000	640 - 23	FB6-1324-000	210 - 2	FB6-1614-000	311 - 33
FB5-8013-000	101 - 1	FB6-1325-000	210 - 3	FB6-1615-000	311 - 1
FB5-8019-000	101 - 2	FB6-1326-000	103 - 8	FB6-1616-000	311 - 2
FB5-8020-000	101 - 3	FB6-1327-000	103 - 9	FB6-1623-000	311 - 34
FB5-8027-000	312 - 2	FB6-1328-000	103 - 10	FB6-1624-000	311 - 35
FB5-8028-000	104 - 12	FB6-1329-000	210 - 4		810 - 38
FB5-8032-020	104 - 2	FB6-1331-000	160 - 1	FB6-1625-000	310 - 2
FB5-8036-000	315 - 1	FB6-1332-000	160 - 2	FB6-1626-000	311 - 3
FB5-8037-000	315 - 2	FB6-1339-000	210 - 18	FB6-1627-000	311 - 4
FB5-8038-000	315 - 3	FB6-1340-000	210 - 5	FB6-1628-000	311 - 5
FB5-8039-000	315 - 4	FB6-1350-000	103 - 2	FB6-1629-000	311 - 45
FB5-8040-000	312 - 3	FB6-1352-000	100 - 9	FB6-1632-000	311 - 6
FB5-8047-000	104 - 13	FB6-1353-000	100 - 10	FB6-1633-000	311 - 7
FB5-8122-020	810 - 42	FB6-1357-000	210 - 12	FB6-1634-000	311 - 8
FB5-8123-020	810 - 43	FB6-1358-000	210 - 13	FB6-1636-000	311 - 9
FB5-8126-000	810 - 22	FB6-1364-000	104 - 15	FB6-1640-000	300 - 7
FB5-8129-000	810 - 23	FB6-1368-000	104 - 16	FB6-1644-000	300 - 8
FB5-8130-000	810 - 46	FB6-1372-000	104 - 17	FB6-1646-000	300 - 10D
FB5-8132-010	810 - 55	FB6-1380-000	102 - 2	FB6-1648-000	300 - 17
FB5-8143-000	810 - 16	FB6-1382-000	102 - 3	FB6-1649-000	300 - 10E
FB5-8149-000	810 - 48	FB6-1383-000	104 - 18	FB6-1654-000	300 - 12
FB5-8158-000	104 - 31	FB6-1384-000	104 - 19		300 - 12
FB5-8166-000	312 - 4	FB6-1386-000	100 - 12	FB6-1656-000	300 - 15
FB5-8167-000	312 - 5	FB6-1387-000	102 - 4		300 - 15
FB5-9380-000	161 - 29	FB6-1388-000	104 - 20	FB6-1657-000	300 - 13
FB5-9381-000	161 - 30	FB6-1392-000	810 - 45	FB6-1658-000	300 - 14
FB5-9399-000	161 - 21	FB6-1395-000	100 - 28	FB6-1659-000	300 - 16
FB5-9400-000	161 - 22	FB6-1396-000	100 - 28		300 - 16
FB5-9401-000	161 - 23	FB6-1421-000	101 - 4	FB6-1660-000	311 - 10
FB5-9402-000	161 - 24	FB6-1422-000	101 - 5	FB6-1669-000	102 - 16
FB5-9410-000	161 - 31	FB6-1425-000	101 - 6	FB6-1671-000	103 - 4
FB5-9414-000	162 - 10A	FB6-1426-000	101 - 7	FB6-1672-000	100 - 16
FB5-9418-000	162 - 1	FB6-1427-000	101 - 8	FB6-1673-000	100 - 17
FB5-9420-000	162 - 2	FB6-1429-000	101 - 9	FB6-1692-000	100 - 18
FB5-9423-020	162 - 3	FB6-1430-000	312 - 7	FB6-1693-000	100 - 19
FB5-9424-020	162 - 4	FB6-1431-000	315 - 5	FB6-1694-000	100 - 20
FB5-9427-000	162 - 5	FB6-1432-000	104 - 3	FB6-1695-000	100 - 21
FB5-9428-000	162 - 6	FB6-1433-000	260 - 12	FB6-1700-000	102 - 17
FB5-9434-000	163 - 1	FB6-1444-000	101 - 10	FB6-1902-000	311 - 42
FB5-9435-000	163 - 2	FB6-1446-000	104 - 5	FB6-1905-000	311 - 11
FB5-9436-000	163 - 3	FB6-1447-000	102 - 5	FB6-1906-000	105 - 2
FB5-9438-000	163 - 4	FB6-1448-000	102 - 6	FB6-1907-000	311 - 38
FB5-9439-000	163 - 5	FB6-1450-000	102 - 7	FB6-1908-000	311 - 39
FB5-9440-000	163 - 6	FB6-1451-000	101 - 11	FB6-1909-000	311 - 12
FB5-9441-000	163 - 7	FB6-1452-000	101 - 12	FB6-1910-000	310 - 10A
FB5-9442-000	163 - 12	FB6-1457-000	104 - 21	FB6-1912-000	105 - 3
FB5-9443-000	163 - 8	FB6-1458-000	104 - 22	FB6-1913-000	105 - 4
FB5-9449-000	163 - 9	FB6-1459-000	104 - 23	FB6-1917-000	310 - 8
FB5-9462-000	164 - 7	FB6-1460-000	102 - 8	FB6-1920-000	311 - 46
FB5-9465-000	164 - 9	FB6-1461-000	101 - 18	FB6-1936-000	312 - 9
FB5-9467-000	164 - 11	FB6-1462-000	315 - 10	FB6-1941-000	100 - 22
FB5-9470-000	164 - 14	FB6-1466-000	312 - 6	FB6-1944-000	100 - 22
FB5-9473-000	164 - 17	FB6-1486-000	810 - 36	FB6-1951-000	100 - 22
FB5-9477-000	164 - 20	FB6-1487-000	810 - 24	FB6-1952-000	100 - 22
FB5-9480-000	164 - 21	FB6-1488-000	810 - 27	FB6-1955-000	100 - 22
FB5-9482-000	164 - 32	FB6-1489-000	810 - 28	FB6-1956-000	100 - 22
FB5-9483-000	164 - 23	FB6-1491-000	810 - 1	FB6-1958-000	100 - 22
FB5-9485-000	164 - 42	FB6-1492-000	810 - 29	FB6-1971-000	315 - 9
FB5-9486-000	164 - 19	FB6-1493-000	810 - 2	FB6-1972-000	315 - 9
FB5-9507-000	162 - 18	FB6-1494-000	810 - 3	FB6-1973-000	315 - 9
FB5-9508-000	162 - 18	FB6-1498-000	810 - 4	FB6-1979-000	312 - 9

PART NUMBER	FIGURE & KEY NO.	PART NUMBER	FIGURE & KEY NO.	PART NUMBER	FIGURE & KEY NO.
FB6-1996-000	311 - 48	FB6-2214-000	101 - 18	FG3-2179-000	162 - 9
FB6-1997-000	311 - 49	FB6-2216-000	104 - 48	FG3-2180-000	161 - 26
FB6-1998-000	100 - 3	FB6-2624-000	162 - 17	FG3-2181-000	161 - 16
FB6-1999-000	810 - 7	FB6-2625-000	162 - 17	FG6-7127-000	104 - 10
FB6-2000-000	300 - 3	FB6-2626-000	162 - 17	FG6-8207-000	130 -
FB6-2008-000	640 - 1	FB6-2627-000	161 - 7	FG6-8208-000	130 -
FB6-2009-000	640 - 2	FB6-2628-000	161 - 12	FG6-8209-000	130 -
FB6-2012-000	640 - 19	FB6-2632-000	161 - 9	FG6-8210-000	130 -
FB6-2016-000	640 - 3	FB6-2633-000	161 - 10	FG6-8211-000	130 -
FB6-2017-000	640 - 4	FB6-2634-000	161 - 25	FG6-8212-000	130 -
FB6-2018-000	640 - 5	FB6-2635-000	161 - 17	FG6-8213-000	130 -
FB6-2019-000	640 - 6	FB6-2640-000	161 - 20	FG6-8214-000	130 -
FB6-2020-000	640 - 7	FB6-2642-000	164 - 1	FG6-8215-000	810 -
FB6-2021-000	640 - 8	FB6-2643-000	164 - 8	FG6-8259-000	210 - 21
FB6-2022-000	640 - 21	FB6-2644-000	164 - 12	FG6-8261-000	210 - 22
FB6-2024-000	640 - 9	FB6-2645-000	164 - 13	FG6-8266-000	160 -
FB6-2026-000	640 - 10	FB6-2646-000	164 - 22	FG6-8271-000	810 - 32
FB6-2028-000	640 - 11	FB6-2648-000	164 - 50A	FG6-8308-040	312 -
FB6-2034-000	640 - 12	FB6-2666-000	163 - 16	FG6-8309-000	315 -
FB6-2037-000	640 - 13	FB6-2667-000	163 - 17	FG6-8314-000	810 -
FB6-2039-000	640 - 20	FB6-2669-000	162 - 15	FG6-8359-000	210 - 23
FB6-2051-000	102 - 26	FB6-2670-000	162 - 16	FG6-8360-000	210 - 24
FB6-2053-000	102 - 9	FB6-2671-000	162 - 7	FG6-8384-000	103 - 13
FB6-2054-000	102 - 27	FB6-2673-000	161 - 8	FG6-8411-000	810 - 25
FB6-2055-000	102 - 28	FB6-2674-000	163 - 14B	FG6-8413-000	640 -
FB6-2056-000	102 - 29	FB6-2677-000	161 - 11	FG6-8414-000	640 - 18
FB6-2057-000	102 - 30	FB6-2698-000	164 - 39	FG6-8421-000	130 -
FB6-2060-000	104 - 4	FB6-2798-000	161 - 1	FG6-8440-000	310 - 10
FB6-2061-000	102 - 1	FB6-2799-000	161 - 1	FG6-8442-000	311 -
FB6-2062-000	102 - 10	FB6-2921-000	163 - 14A	FG6-8448-000	300 - 10
FB6-2064-000	102 - 22	FB6-4347-000	161 - 32	FG6-8449-000	300 - 11
FB6-2065-000	102 - 23	FB6-4348-000	161 - 32	FG6-8452-000	810 -
FB6-2066-000	102 - 24	FC3-0661-000	163 - 10	FG6-8455-000	106 - 4
FB6-2067-000	102 - 31		164 - 25	FG6-8457-000	106 - 6
FB6-2068-000	104 - 43		164 - 52	FG6-8458-000	210 - 25
FB6-2069-000	104 - 44	FC3-0662-000	163 - 11	FG6-8459-000	103 - 15
FB6-2070-000	104 - 45		164 - 26	FG6-8460-000	103 - 16
FB6-2071-000	102 - 25		164 - 58	FG6-8461-000	103 - 17
FB6-2072-000	104 - 40	FE5-3634-000	160 - 4	FG6-8462-000	210 - 26
FB6-2074-000	104 - 41	FE5-4048-000	311 - 31	FG6-8463-000	210 - 27
FB6-2077-000	210 - 28	FE5-4380-000	160 - 5	FG6-8464-000	103 - 18
FB6-2081-000	130 - 1	FF6-0970-000	312 - 8	FG6-8465-000	106 - 10
FB6-2082-000	130 - 2	FF6-1273-000	161 - 28	FG6-8466-000	106 - 11
FB6-2084-000	130 - 3	FF6-1285-000	164 - 29	FG6-8467-000	106 - 12
FB6-2085-000	130 - 4	FF6-1286-000	164 - 30	FG6-8468-000	104 - 33
FB6-2086-000	130 - 5	FF6-1287-000	164 - 31	FG6-8470-000	104 - 37
FB6-2087-000	130 - 6	FF6-1292-000	164 - 46	FG6-8480-000	103 - 19
FB6-2088-000	130 - 7	FF6-1293-000	164 - 16	FG6-8481-000	104 - 38
FB6-2089-000	130 - 8	FF6-1610-000	311 - 43	FG6-8482-000	310 - 11
FB6-2090-000	130 - 9	FF6-1621-000	311 - 25	FG6-8483-000	104 - 39
FB6-2091-000	130 - 17	FF6-1622-000	100 - 8	FG6-8484-000	810 - 26
FB6-2092-000	130 - 10	FF6-1630-000	100 - 13	FG6-8485-000	810 - 25C
FB6-2093-000	130 - 18	FF6-1631-000	100 - 11	FG6-8486-000	103 - 20
FB6-2094-000	130 - 11	FF6-1670-000	104 - 25	FG6-8487-000	810 - 18
FB6-2095-000	130 - 12	FF6-1671-000	104 - 26	FG6-8488-000	810 - 47
FB6-2096-000	130 - 13	FF6-1700-000	100 - 24	FG6-8491-000	105 - 7
FB6-2097-000	130 - 14	FF6-1727-000	210 - 7	FG6-8495-000	104 - 34
FB6-2098-000	130 - 15	FF6-1728-000	210 - 7	FG6-8498-000	102 - 19
FB6-2099-000	130 - 16	FF6-1729-000	210 - 7	FG6-8499-000	104 - 35
FB6-2121-000	130 - 18	FF6-1732-000	315 - 6	FG6-8500-000	104 - 36
FB6-2127-000	100 - 3	FF6-1734-000	640 - 14	FG6-8647-000	105 - 6
FB6-2130-000	130 - 17	FF6-1736-000	640 - 15	FG6-8779-000	164 -
FB6-2131-000	130 - 17	FF6-1737-000	640 - 16	FG6-8782-000	164 - 61
FB6-2132-000	130 - 17	FF6-1738-000	104 - 24	FG6-8783-000	163 -
FB6-2133-000	130 - 17	FF6-1742-000	210 - 6	FG6-8784-000	163 - 18
FB6-2134-000	130 - 18	FF6-1745-000	810 - 39	FG6-8785-000	162 -
FB6-2135-000	130 - 18	FF6-1750-000	300 - 1	FG6-8879-040	103 - 22
FB6-2137-000	102 - 15	FF6-1751-000	300 - 2	FG6-8880-040	103 - 22
FB6-2138-000	104 - 46	FF6-1759-000	210 - 8	FG6-8881-000	106 - 3
FB6-2139-000	104 - 47		B - J401	FG6-8884-000	106 - 2
FB6-2140-000	102 - 20		B - J930	FG6-8886-000	130 - 20
FB6-2141-000	100 - 27	FF6-1766-000	104 - 42	FG6-8889-000	106 - 6
FB6-2142-000	100 - 27	FF6-1956-000	162 - 10	FG6-8890-000	104 - 14
FB6-2143-000	100 - 27	FF6-1960-000	164 - 2	FG6-8891-000	106 - 5
FB6-2144-000	100 - 27	FF6-1962-000	164 - 51	FG6-9160-000	210 - 26
FB6-2145-000	100 - 27	FF6-1963-000	164 - 50	FG6-9161-000	210 - 27
FB6-2188-000	130 - 18	FF6-1964-000	163 - 14	FG6-9353-000	210 - 26
FB6-2194-000	312 - 1	FF6-1965-000	162 - 12	FG6-9454-000	106 - 3
FB6-2207-000	300 - 16	FF6-1966-000	162 - 11	FG6-9457-000	106 - 2
	300 - 16	FF6-1967-000	161 - 13	FG6-9783-000	106 - 4
FB6-2208-000	100 - 27	FF6-2173-000	163 - 13	FG6-9978-000	106 - 3
FB6-2209-000	100 - 27	FG3-2175-000	161 - 2	FH2-6894-000	102 - 11
FB6-2210-000	312 - 9	FG3-2176-000	162 - 14		B - J105
FB6-2211-000	102 - 15	FG3-2177-000	161 - 5		B - J122
FB6-2213-000	810 - 15	FG3-2178-000	164 - 27	FH2-6942-000	103 - 14

PART NUMBER	FIGURE & KEY NO.	PART NUMBER	FIGURE & KEY NO.	PART NUMBER	FIGURE & KEY NO.
FH2-6942-000	B - J35	FS7-0982-000	810 - 8	PCB	B - J903
	B - J104	FS7-0983-000	810 - 9		B - J1101
	B - J235	FS7-0984-000	810 - 56		B - J1105
FH2-6943-000	106 - 13	FS7-2584-000	101 - 14	RB1-2190-000	311 - 23
	B - J1	FS7-2585-000	104 - 27	RB1-6179-000	311 - 37
	B - J41	FS7-2587-000	104 - 28	RB1-8945-000	311 - 24
FH2-6945-000	103 - 5	FS7-2589-000	104 - 29	RB2-3320-000	311 - 41
	B - J63	FS7-2590-000	104 - 30	RH2-5229-000	102 - 33
	B - J263	FS7-2595-000	810 - 14	RS1-1053-000	163 - 21
	B - J311	FS7-2596-000	810 - 17	RS5-1496-000	810 - 35
FH2-6948-000	106 - 1	FS7-2597-000	810 - 57	VS1-0842-002	B - J904
	B - J21	FS7-2602-000	101 - 15		B - J905
	B - J221	FS7-2663-000	163 - 15		B - J906
	B - J403	FS7-2664-000	164 - 55	VS1-0842-003	B - J113
FH2-6965-000	102 - 13	FS7-2712-000	315 - 8		B - J317
FH2-6966-000	102 - 32	FS7-2773-000	164 - 18		B - J404
FH2-6967-000	102 - 36	FS7-2774-000	164 - 24		B - J808
FH2-7003-000	106 - 9	FS7-2780-000	164 - 43		B - J908
	B - J6	FS7-8267-000	810 - 15		B - J909
	B - J42	FU3-0027-000	163 - 20		B - J910
FH3-2645-000	102 - 12	FU3-0029-000	164 - 44		B - J916
FH3-2649-000	102 - 12	FU3-0030-000	164 - 45		B - J920
FH3-2650-000	102 - 12	FU3-0122-000	260 - 3		B - J921
FH3-2653-000	102 - 12	FU3-0123-000	260 - 4		B - J922
FH3-2654-000	102 - 12	FU3-0124-000	260 - 5		B - J951
FH3-2655-000	102 - 12	FU3-0125-000	260 - 6		B - J970
FH5-3230-000	102 - 14	FU3-0126-000	260 - 7		B - J972
FH6-0813-000	130 - 19	FU3-0127-000	260 - 8		B - J974
FH6-0816-000	102 - 35	FU3-0128-000	260 - 9		B - J975
FH6-0817-000	102 - 35	FU3-0129-000	260 - 10		B - J999
FH6-0818-000	102 - 35	FU3-0130-000	260 - 11	VS1-0842-004	B - J318
FH6-0819-000	102 - 35	FU3-0250-000	164 - 28		B - J911
FH6-0820-000	102 - 35	FU3-0251-000	164 - 38	VS1-0842-005	B - J902
FH6-0821-000	102 - 35	FU3-0252-000	164 - 59		B - J902
FH6-0822-000	102 - 35	FU3-0253-000	164 - 60	VS1-0842-006	B - J314
FH6-1832-000	104 - 6	FU3-0254-000	164 - 56		B - J913
FH6-1835-000	102 - 18	HG1-4365-000	106 - 7		B - J980
FH6-1948-000	210 - 19	HG5-2587-000	106 - 7	VS1-0842-007	B - J801
FH6-1952-000	164 - 53	HG5-2598-000	106 - 7	VS1-0842-008	B - J907
FH6-5001-020	104 - 7	PCB	B - J1	VS1-0842-011	B - J101
FH6-5022-000	161 - 3		B - J1		B - J1105
FH6-5044-000	311 - 13		B - J2		B - J9010
FH7-4731-000	810 - 54		B - J6		B - J9010
FH7-4732-000	810 - 54		B - J21	VS1-0842-013	B - J800
FH7-5996-000	104 - 8		B - J32		B - J1101
FH7-7569-000	210 - 9		B - J35	VS1-0852-003	B - J315
	210 - 9		B - J41		B - J402
	210 - 9		B - J42		B - J971
FL5-0550-040	160 - 6		B - J44		B - J976
FS1-1189-000	164 - 33		B - J63	VS1-0852-006	B - J319
FS1-1205-000	311 - 14		B - J81	VS1-0853-003	B - J973
	810 - 34		B - J101	VS1-5057-002	102 - 19A
FS1-9009-000	311 - 40		B - J102		104 - 38A
FS1-9010-000	810 - 49		B - J103		161 - 4
FS2-1538-000	163 - 19		B - J104		310 - 11A
FS2-9394-000	164 - 3		B - J105		B - J904
FS4-0590-000	162 - 8		B - J106		B - J905
FS5-1438-000	640 - 17		B - J107		B - J906
FS5-1854-000	311 - 15		B - J108		B - J943
FS5-3927-000	164 - 34		B - J110	VS1-5057-003	104 - 38B
FS5-3929-000	164 - 36		B - J113		B - J916
FS5-3930-000	164 - 37		B - J120		B - J951
FS5-3982-000	164 - 10		B - J121	VS1-5057-006	103 - 19A
FS5-3983-000	164 - 6		B - J122		161 - 5A
FS5-3984-000	164 - 35		B - J123		B - J913
FS5-6937-000	161 - 27		B - J201	VS1-5057-007	103 - 19B
FS5-6938-000	164 - 15		B - J206		B - J801
FS5-9709-000	104 - 9		B - J212	VS1-5057-011	105 - 7A
FS5-9740-000	161 - 15		B - J221		B - J9010
FS5-9742-000	103 - 6		B - J235	VS1-5057-013	104 - 38C
FS6-1020-000	164 - 40		B - J244		105 - 7B
FS6-1022-000	164 - 41		B - J263		B - J800
	164 - 54		B - J311	VS1-5452-006	B - J2
FS6-2917-000	300 - 9		B - J313		B - J81
FS7-0207-000	300 - 4		B - J314	VS1-5452-012	B - J32
FS7-0225-000	311 - 17		B - J315		B - J212
FS7-0226-000	311 - 18		B - J317		B - J903
FS7-0227-000	311 - 19		B - J318	VS1-5452-014	B - J901
FS7-0228-000	311 - 20		B - J319	VS1-5729-003	B - J807
FS7-0229-000	311 - 21		B - J321	VS1-5824-002	B - J943
FS7-0230-000	311 - 22		B - J401	VS1-5824-003	B - J808
FS7-0970-000	260 - 1		B - J402		B - J914
FS7-0977-000	260 - 2		B - J403	VS1-5824-007	B - J801
FS7-0979-000	101 - 13		B - J404	VS1-6084-012	B - J32
FS7-0980-000	315 - 7		B - J901		B - J212

PART NUMBER	FIGURE & KEY NO.	PART NUMBER	FIGURE & KEY NO.	PART NUMBER	FIGURE & KEY NO.
VS1-6197-024	B - J32	XB1-2400-609	103 - 504	XF9-0728-000	210 - 11
	B - J212	XB1-2401-809	102 - 504	XG9-0403-000	164 - 49
VS1-6198-003	810 - 26A	XB2-5400-607	100 - 506	XG9-0480-000	103 - 12
	B - J808	XB2-7300-607	105 - 501	XG9-0481-000	810 - 50
VS1-6225-003	B - J108		106 - 501	XH9-0127-000	310 - 4
VS1-6225-006	B - J805		311 - 508		
	B - J806	XB2-8300-607	810 - 505		
VS1-6225-012	B - J103	XB2-8300-806	105 - 503		
VS1-6225-013	B - J110		106 - 502		
VS1-6225-015	B - J102	XB2-8300-807	103 - 503		
VS1-6225-016	B - J106		106 - 504		
VS1-6302-004	B - J123	XB3-6300-800	102 - 509		
	B - J321	XB3-6400-800	102 - 507		
VS1-6313-011	B - J206	XB4-5300-609	315 - 501		
VS1-6492-006	210 - 26A	XB4-5300-806	161 - 507		
	210 - 27A		163 - 501		
	B - J805	XB4-5300-809	130 - 501		
	B - J806	XB4-5400-809	161 - 506		
VS1-6695-020	B - J1		164 - 504		
	B - J121	XB4-5401-006	161 - 504		
	B - J201	XB4-5401-007	100 - 504		
VS3-0143-002	B - J44		101 - 504		
	B - J244		102 - 511		
VS3-5083-000	B - J807		105 - 502		
VS3-5083-002	B - J107		310 - 501		
VS3-5121-002	B - J915	XB4-5401-009	161 - 505		
VS3-5122-002	B - J915	XB4-5401-609	161 - 512		
VS3-5122-003	B - J120	XB4-7300-609	102 - 501		
WC2-5332-000	310 - 10B	XB4-7300-809	104 - 501		
WC4-5126-000	104 - 38D		161 - 503		
WE8-0051-000	105 - 7C		162 - 501		
WG8-5362-000	103 - 11		162 - 502		
	104 - 32		164 - 503		
	161 - 14		640 - 501		
	162 - 13		810 - 501		
	164 - 47	XB4-7301-009	100 - 505		
	210 - 10		810 - 506		
	311 - 27	XB4-7301-206	161 - 511		
	810 - 11	XB4-7400-809	102 - 505		
	810 - 25B		103 - 506		
WS3-1105-000	B - J44		104 - 502		
	B - J244		311 - 501		
WS3-5160-000	B - J107	XB4-7401-005	311 - 509		
	B - J807	XB4-7401-009	160 - 501		
WS3-5292-000	B - J120		810 - 508		
	B - J915	XB4-7401-205	100 - 502		
WS3-5301-000	B - J807		104 - 506		
WS3-5358-000	B - J808		260 - 501		
	B - J914	XB4-7401-609	104 - 505		
	B - J943	XB4-7403-509	102 - 502		
WS3-5569-000	B - J1	XB6-7300-407	210 - 504		
	B - J121	XB6-7300-606	102 - 506		
	B - J123	XB6-7300-607	101 - 501		
	B - J201		103 - 507		
	B - J321		210 - 503		
WT3-5147-000	102 - 37	XB6-7300-609	311 - 502		
XA9-0385-000	105 - 8	XB7-2100-409	161 - 502		
	310 - 3	XB7-2100-509	161 - 510		
XA9-0519-000	161 - 18	XD1-1104-125	810 - 507		
XA9-0605-000	300 - 5	XD1-1106-213	810 - 503		
XA9-0629-000	100 - 25	XD1-1106-219	810 - 504		
	102 - 21	XD1-1106-235	311 - 507		
	105 - 5	XD1-1108-219	104 - 503		
XA9-0772-000	102 - 34	XD1-4100-302	164 - 502		
XA9-0901-000	810 - 13	XD2-1100-242	311 - 504		
XA9-1116-000	101 - 17	XD2-1100-322	164 - 505		
XA9-1206-000	810 - 41		640 - 502		
XA9-1249-000	161 - 19	XD2-1100-402	101 - 502		
XA9-1279-000	810 - 12		103 - 502		
XB1-2300-407	100 - 503	XD2-1100-502	101 - 503		
	100 - 503		104 - 504		
	106 - 503		161 - 509		
	161 - 508		164 - 506		
	164 - 501		210 - 502		
	164 - 508		311 - 503		
	210 - 501		640 - 503		
XB1-2300-607	100 - 501		810 - 502		
	102 - 510	XD3-1200-122	311 - 505		
	103 - 505	XD3-2200-102	164 - 507		
XB1-2300-609	102 - 503		164 - 510		
	103 - 501	XF2-1604-340	164 - 48		
	640 - 504	XF2-1608-840	164 - 4		
XB1-2400-607	161 - 501	XF2-1609-460	164 - 57		
	164 - 509	XF2-1610-640	164 - 5		
	311 - 506	XF9-0355-000	210 - 20		

D2 NUMERICAL INDEX (Cassette Feeding Module-F1/G1/H1)

部品索引表

PART NUMBER	FIGURE & KEY NO.	PART NUMBER	FIGURE & KEY NO.	PART NUMBER	FIGURE & KEY NO.
FB4-5512-030	R40 - 5	FB6-1996-000	R42 - 48	VS1-0842-011	R B2 - J1501
FB4-5532-000	R41 - 5	FB6-1997-000	R43 - 48		R B2 - J9010
FB4-5669-000	R40 - 6		R42 - 49		R B3 - J1501
	R41 - 6	FE5-4048-000	R43 - 49	VS1-0842-013	R B3 - J9010
FB4-5671-000	R42 - 29		R42 - 31		R B1 - J800
	R43 - 29	FF6-1610-000	R43 - 31		R B1 - J1101
FB4-5672-000	R42 - 44		R42 - 43		R B1 - J8000
	R43 - 44	FG6-8440-000	R43 - 43		R B2 - J800
FB4-9817-030	R42 - 32		R40 - 10		R B2 - J1508
	R43 - 32	FG6-8442-000	R41 - 10		R B2 - J8001
FB6-1605-000	R42 - 30		R42 -		R B2 - J8002
	R43 - 30	FG6-8482-000	R40 - 11		R B2 - J8003
FB6-1607-000	R40 - 1		R41 - 11		R B3 - J800
	R41 - 1	FG6-8491-000	R11 - 8		R B3 - J1508
	R11 - 1	FG6-8492-000	R12 - 8	VS1-0842-014	R B3 - J8001
	R12 - 1		R13 - 8		R B3 - J8002
	R13 - 1	FG6-8630-000	R43 -		R B3 - J8003
FB6-1608-000	R40 - 7	FG6-8647-000	R11 - 9	VS1-0842-015	R B2 - J1509
	R41 - 7	FG6-8648-000	R12 - 9		R B3 - J1509
FB6-1613-000	R42 - 28		R13 - 9	VS1-0842-015	R B2 - J1510
	R43 - 28	FH6-5044-000	R42 - 13		R B3 - J1510
FB6-1614-000	R42 - 33		R43 - 13	VS1-5057-002	R40 - 11A
	R43 - 33	FS1-1205-000	R42 - 14		R41 - 11A
FB6-1615-000	R42 - 1		R43 - 14		R B1 - J906
	R43 - 1	FS1-9009-000	R42 - 40		R B2 - J906
FB6-1616-000	R42 - 2		R43 - 40		R B3 - J906
	R43 - 2	FS5-1854-000	R42 - 15	VS1-5057-011	R11 - 8A
FB6-1623-000	R42 - 34		R43 - 15		R12 - 8A
	R43 - 34	FS6-2915-000	R42 - 16		R13 - 8A
FB6-1624-000	R42 - 35		R43 - 16		R B1 - J9010
	R43 - 35	FS6-2919-000	R42 - 36		R B2 - J9010
FB6-1625-000	R40 - 2		R43 - 36		R B3 - J9010
	R41 - 2	FS7-0225-000	R42 - 17	VS1-5057-013	R11 - 8B
FB6-1626-000	R42 - 3		R43 - 17		R12 - 8B
	R43 - 3	FS7-0226-000	R42 - 18		R13 - 8B
FB6-1627-000	R42 - 4		R43 - 18		R B1 - J8000
	R43 - 4	FS7-0227-000	R42 - 19		R B2 - J8001
FB6-1628-000	R42 - 5		R43 - 19		R B2 - J8002
	R43 - 5	FS7-0228-000	R42 - 20		R B2 - J8003
FB6-1629-000	R42 - 45		R43 - 20		R B3 - J8001
	R43 - 45	FS7-0229-000	R42 - 21		R B3 - J8002
FB6-1632-000	R42 - 6		R43 - 21		R B3 - J8003
	R43 - 6	FS7-0230-000	R42 - 22	VS1-5452-004	R B2 - J806
FB6-1633-000	R42 - 7		R43 - 22		R B2 - J1503
	R43 - 7	PCB	R B1 - J1101		R B3 - J806
FB6-1634-000	R42 - 8		R B1 - J1105	VS1-5820-004	R B3 - J1503
	R43 - 8		R B2 - J1501		R12 - 8C
FB6-1636-000	R42 - 9		R B2 - J1503		R13 - 8C
FB6-1642-000	R11 - 2		R B2 - J1508		R B2 - J806
	R12 - 2		R B2 - J1509		R B3 - J806
	R13 - 2		R B2 - J1510	WC2-5332-000	R40 - 10B
FB6-1656-000	R11 - 3		R B3 - J1501		R41 - 10B
	R12 - 3		R B3 - J1503	WE8-0051-000	R11 - 8C
	R13 - 3		R B3 - J1508		R12 - 8D
FB6-1659-000	R11 - 4		R B3 - J1509		R13 - 8D
	R12 - 4		R B3 - J1510	WG8-5362-000	R42 - 27
	R13 - 4	RB1-2190-000	R42 - 23		R43 - 27
FB6-1660-000	R42 - 10		R43 - 23	XA9-0385-000	R11 - 7
	R43 - 10	RB1-6179-000	R42 - 37		R12 - 7
FB6-1902-000	R42 - 42		R43 - 37		R13 - 7
	R43 - 42	RB1-8922-000	R42 - 47		R40 - 3
FB6-1903-000	R43 - 50		R43 - 47		R41 - 3
FB6-1904-000	R43 - 9	RB1-8945-000	R42 - 24	XB1-2300-609	R43 - 509
FB6-1905-000	R42 - 11		R43 - 24	XB1-2400-607	R42 - 506
	R43 - 11	RB2-3320-000	R42 - 41		R43 - 506
FB6-1906-000	R11 - 5		R43 - 41	XB2-7300-607	R42 - 508
	R12 - 5	RF5-2634-000	R42 - 25		R43 - 508
	R13 - 5		R43 - 25	XB2-8300-806	R11 - 502
FB6-1907-000	R42 - 38	RH7-1359-000	R43 - 51		R12 - 502
	R43 - 38	RS1-1016-000	R42 - 26		R13 - 502
FB6-1908-000	R42 - 39		R43 - 26	XB4-5401-007	R11 - 501
	R43 - 39	VS1-0842-002	R B1 - J906		R12 - 501
FB6-1909-000	R42 - 12		R B2 - J906		R13 - 501
	R43 - 12	VS1-0842-003	R B3 - J906		R40 - 501
FB6-1910-000	R40 - 10A		R B1 - J921		R41 - 501
	R41 - 10A		R B1 - J922	XB4-7400-809	R42 - 501
FB6-1913-000	R11 - 6		R B2 - J921		R43 - 501
	R12 - 6		R B2 - J922	XB4-7401-005	R42 - 509
	R13 - 6		R B3 - J921		R43 - 510
FB6-1917-000	R40 - 8		R B3 - J922	XB6-7300-609	R42 - 502
	R41 - 8	VS1-0842-005	R B1 - J902		R43 - 502
FB6-1920-000	R42 - 46		R B2 - J902	XD1-1106-235	R42 - 507
	R43 - 46		R B3 - J902		R43 - 507
FB6-1974-000	R40 - 9	VS1-0842-011	R B1 - J1105	XD2-1100-242	R42 - 504
	R41 - 9		R B1 - J9010		R43 - 504

PART NUMBER	FIGURE & KEY NO.	PART NUMBER	FIGURE & KEY NO.	PART NUMBER	FIGURE & KEY NO.
XD2-1100-502	R42 - 503				
	R43 - 503				
XD3-1200-122	R42 - 505				
	R43 - 505				
XH9-0127-000	R40 - 4				
	R41 - 4				

D3 NUMERICAL INDEX (Inner 2-way Tray-B1)

部品索引表

PART NUMBER	FIGURE & KEY NO.	PART NUMBER	FIGURE & KEY NO.	PART NUMBER	FIGURE & KEY NO.
FB4-9814-000	Q30 - 1				
FB5-8126-000	Q30 - 2				
FB5-8129-000	Q30 - 3				
FB6-1494-000	Q30 - 4				
FB6-2450-000	Q01 - 1				
FB6-2451-000	Q01 - 2				
FB6-2452-000	Q30 - 5				
FB6-2453-000	Q30 - 6				
FB6-2454-000	Q01 - 3				
FB6-2455-000	Q30 - 7				
FB6-2456-000	Q01 - 4				
FB6-2457-000	Q30 - 8				
FB6-2458-000	Q30 - 9				
FB6-2461-000	Q30 - 10				
FB6-2462-000	Q01 - 5				
FB6-2463-000	Q30 - 11				
FB6-2464-000	Q30 - 12				
FB6-2465-000	Q30 - 13				
FB6-2466-000	Q01 - 6				
FB6-2468-000	Q30 - 14				
FG6-8489-000	Q01 - 8				
FG6-8490-000	Q30 - 23				
FG6-8667-000	Q30 - 24				
FH7-5779-000	Q30 - 15				
FS5-3977-000	Q30 - 16				
FS5-3978-000	Q30 - 17				
FS5-6932-000	Q01 - 7				
	Q30 - 18				
FS6-1045-000	Q30 - 19				
PCB	Q B - J1601				
	Q B - J1602				
RB2-1998-000	Q30 - 20				
RG9-1337-000	Q30 - 25				
VS1-0842-002	Q B - J811				
VS1-0842-003	Q B - J980				
	Q B - J981				
VS1-0842-008	Q B - J1602				
VS1-5057-002	Q30 - 23A				
	Q B - J811				
VS1-6225-011	Q B - J112				
	Q B - J1601				
WG8-5362-000	Q30 - 21				
XA9-0591-000	Q30 - 26				
XB1-2300-609	Q30 - 501				
XB2-7300-607	Q01 - 501				
XB2-8300-807	Q30 - 502				
XB4-5401-007	Q30 - 503				
XB4-7400-809	Q01 - 502				
XD9-0192-000	Q30 - 22				

D4 NUMERICAL INDEX (PRINTER BOARD-N1)

部品索引表

PART NUMBER	FIGURE & KEY NO.	PART NUMBER	FIGURE & KEY NO.	PART NUMBER	FIGURE & KEY NO.
FG3-1918-000	U12 - 2				
FG3-2162-000	U13 - 2				
FG3-2296-000	U12 - 1				
FG3-2701-000	U10 - 2				
FG3-3056-000	U10 - 2A				
FG3-3073-000	U10 - 2				
FG6-8320-000	U11 - 1				
FG6-8372-000	U11 - 1				
FG6-8892-000	U10 - 3				
FH2-6946-000	U10 - 1				
FH2-6947-000	U11 - 2				
FH4-3913-000	U10 - IC12				
FH4-3914-000	U10 - IC13				
FH4-3929-000	U10 - IC12				
FH4-3930-000	U10 - IC13				
XA9-1223-000	U13 - 1				
XB1-1300-807	U13 - 501				
XB1-2300-607	U10 - 501				
	U11 - 501				

D5 NUMERICAL INDEX (Super G3 FAX Expansion Kit-B1)

部品索引表

PART NUMBER	FIGURE & KEY NO.	PART NUMBER	FIGURE & KEY NO.	PART NUMBER	FIGURE & KEY NO.
FB6-1395-000	G11 - 1				
FG3-1587-000	G11 - 3				
FG3-2673-000	G11 - 4				
FG6-8465-000	G11 - 5				
FG6-8469-000	G11 - 6				
FG6-8472-000	G11 - 7				
FG6-9451-000	G11 - 11				
FG6-9452-000	G11 - 11				
FG6-9453-000	G11 - 11				
FG6-9617-000	G11 - 8				
FH2-6944-000	G11 - 2				
HG1-4365-000	G11 - 9				
HH2-2830-000	G11 - 10				
XB1-2300-607	G11 - 501				
XB2-8300-807	G11 - 502				

〒302-8501

茨城県取手市白山7-5-1

キヤノン株式会社

映像事務機品質保証センター

2002年4月初版発行

Prepared by
OFFICE IMAGING PRODUCTS QUALITY ASSURANCE CENTER
CANON INC.
Printed in Japan

REVISION 0 [APR. 2002]

5-1, Hakusan 7-chome, Toride-shi, Ibaraki 302-8501, Japan



This publication is
printed on 100%
recycled paper.

Canon