

FIGURE 100

EXTERNAL COVERS 外装カバー部

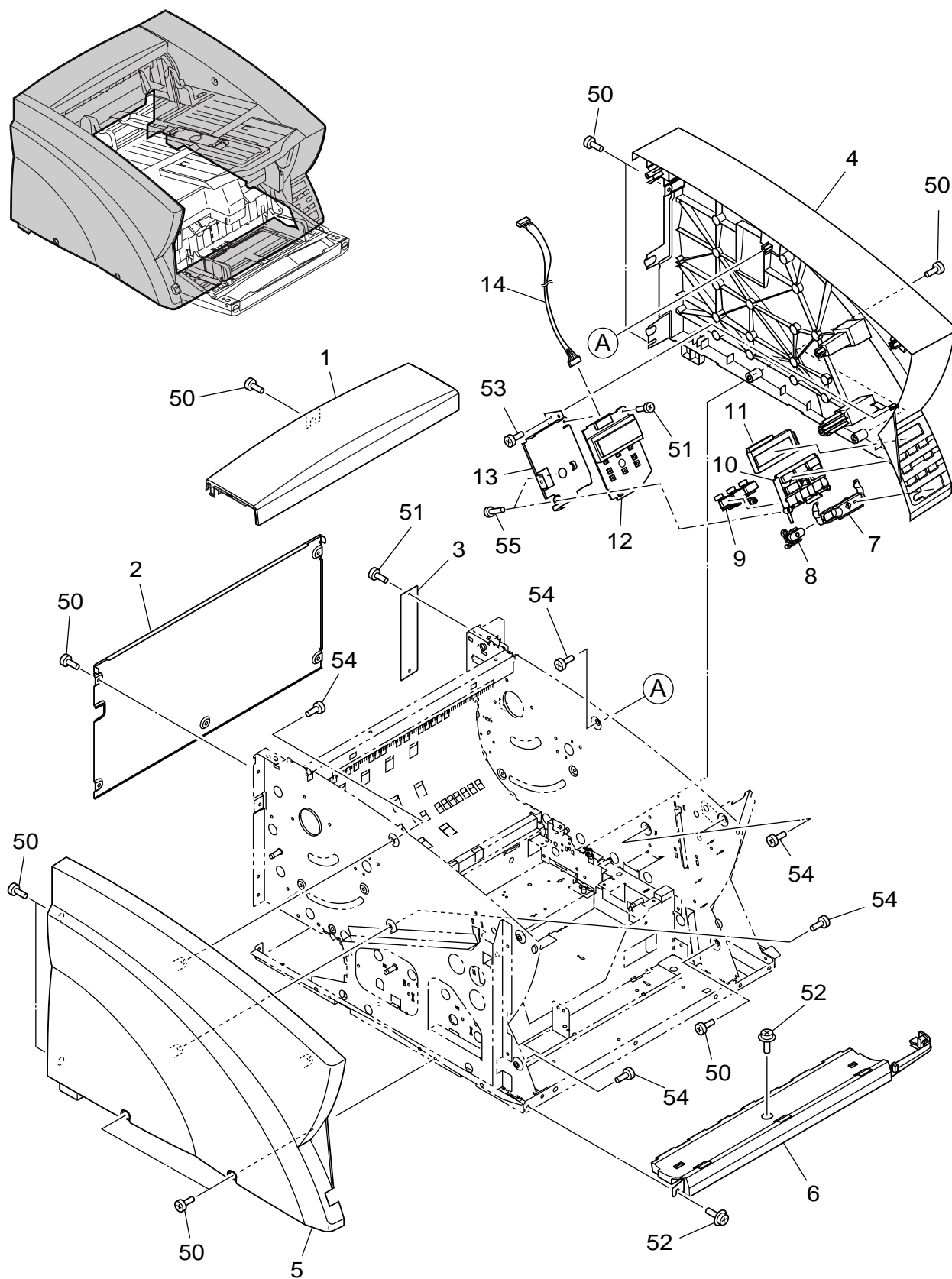


FIGURE & KEY NO.	PART NUMBER	R A N K	Q' T Y	DESCRIPTION	REMARKS
100 -	1 MA2-8117-000		1	COVER, TOP テンジョウ カバー	
	2 MA2-8118-000		1	COVER, REAR ハイメン カバー	
	3 MA2-8119-000	N	1	PLATE, BLIND メカクシ バン	
	4 MA2-8113-000		1	COVER, RIGHT ミギ カバー	
	5 MA2-8114-000		1	COVER, LEFT ヒダリ カバー	
	6 MF1-4489-000		1	COVER, FRONT, LOWER シタ マエ カバー	
	7 MA2-8228-000	N	1	BUTTON, START スタート キー	
	8 MA2-8229-000	N	1	BUTTON, STOP ストップ キー	
	9 MA2-8227-000	N	1	BUTTON, LIGHT ライト キー	
	10 MA2-8226-000	N	1	BUTTON, FUNCTION ファンクション キー	
	11 MA2-8230-000	N	1	WINDOW, INDICATOR マド	
	12 MG1-4083-000		1	PCB ASS'Y, OPERATION ソウサパネル カイロ キバン	
	13 MA2-8231-000	N	1	PLATE, STOPPER コテイ バンキン	
	14 MG1-4093-000		1	CABLE ASS'Y, OPERATION ソウサ パネル ケーブル	
	50 FB3-8873-000		15	SCREW, BH M4x4, ROUND-END サキマル バインド ビス	
	51 XA9-1116-000		3	SCREW, BH M3x5, ROUND-END サキマル ビス	
	52 XA9-1450-000		3	SCREW, TP M4x6, ROUND-END サキマル ビス	
	53 XB4-5300-605		2	SCREW, TAPPING P, BH M3x6 P タイト ビス	
	54 XB4-5400-805		7	SCREW, TAPPING P, BH M4x8 P タイト ビス	
	55 XB4-7301-609		2	SCREW, TAPPING B, BH M3x16 B タイト ビス	

FIGURE 110

PICKUP TRAY ASSEMBLY 給紙トレイ部

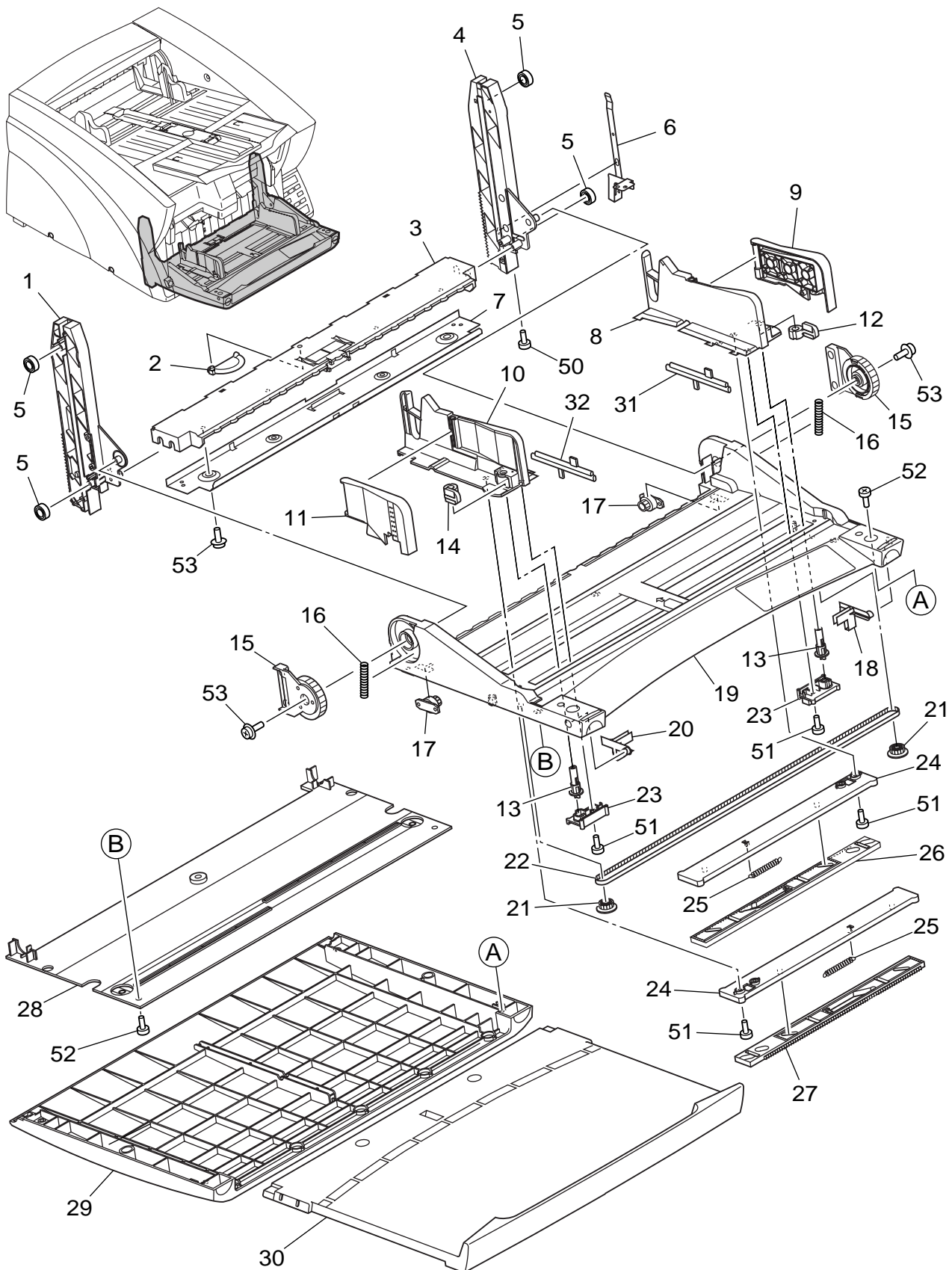


FIGURE & KEY NO.	PART NUMBER	RANK	QTY	DESCRIPTION	REMARKS
110 -	1 MA2-8267-000	N	1	GUIDE, UP-DOWN, LEFT トレイ ショウコウ ガイド ヒダリ	
	2 MA2-8263-000	N	1	GUIDE, LIGHT, SENSOR ホーム ケンチ ライト ガイド	
	3 MF1-4501-000	N	1	PLATE, SEPARATE, PICKUP TRAY 2 キュウシ トレイ セパレート 2	
	4 MA2-8266-000	N	1	GUIDE, UP-DOWN, RIGHT トレイ ショウコウ ガイド ミギ	
	5 XG9-0167-000		4	BEARING, BALL ベアリング	
	6 MA2-8274-000	N	1	PLATE, GROUNDING, PICKUP TRAY キュウシ トレイ アース イタバネ ミギ	
	7 MA2-8265-000	N	1	PLATE, SEPARATE, PICKUP TRAY 1 キュウシ トレイ セパレート 1	
	8 MF1-4524-000	N	1	GUIDE, PICKUP, RIGHT キュウシ キセイバン ミギ	
	9 MA2-8268-000	N	1	COVER, GUIDE, RIGHT スイッチ カバー ミギ	
	10 MF1-4525-000	N	1	GUIDE, PICKUP, LEFT キュウシ キセイバン ヒダリ	
	11 MA2-8269-000	N	1	COVER, GUIDE, LEFT スイッチ カバー ヒダリ	
	12 MA2-8278-000	N	1	LEVER, RIGHT ドクリツ スイッチ ミギ	
	13 MA2-8287-000	N	2	SHAFT, INDEPENDENT ドクリツ シク	
	14 MA2-8279-000	N	1	LEVER, LEFT ドクリツ スイッチ ヒダリ	
	15 MA2-8273-000	N	2	HOLDER, HINGE ヒンジ ホルダ	
	16 MS1-2540-000		2	SPRING, COMPRESSION キュウシ トレイ ブレーキ バネ	
	17 XH9-0143-000		2	DAMPER, GEAR カイヘイ ダンパ	
	18 MA2-8261-000	N	1	STOPPER, TRAY, RIGHT トレイ ヒラキドメ ミギ	
	19 MF1-4523-000		1	TRAY, PICKUP, INSIDE キュウシ トレイ ウチガワ	
	20 MA2-8262-000	N	1	STOPPER, TRAY, LEFT トレイ ヒラキドメ ヒダリ	
	21 MS1-3215-000		2	PULLY, Z20 ドクリツ プーリ	
	22 XF2-1637-640		1	BELT, TIMING 4-367T タイミング ベルト	
	23 MA2-8276-000	N	2	HOLDER, MECHANISM ドクリツ キコウ ホジ プザイ	
	24 MA2-8270-000	N	2	HOLDER, STOPPER ストップ キコウ ホジ プザイ	
	25 MS1-2533-000		2	SPRING, TENSION ラックヨウ ヒツパリ バネ	
	26 MA2-8272-000	N	1	RACK, MOVABLE B カドウ ラック B	
	27 MA2-8271-000	N	1	RACK, MOVABLE A カドウ ラック A	
	28 MA2-8283-000	N	1	PLATE, BLIND, PICKUP TRAY メカクシ バン	
	29 MA2-8257-000		1	TRAY, PICKUP, OUTSIDE キュウシ トレイ ソトガワ	
	30 MF1-4539-000	N	1	TRAY, PICKUP, EXTENSION エンチョウ トレイ	
	31 MA2-8281-000	N	1	BAR, RIGHT デンタツボウ ミギ	
	32 MA2-8282-000	N	1	BAR, LEFT デンタツボウ ヒダリ	
	50 XA9-1116-000		1	SCREW, BH M3x5, ROUND-END サキマル ビス	
	51 XB4-5300-605		6	SCREW, TAPPING P, BH M3x6 P タイト ビス	
	52 XB4-5400-805		7	SCREW, TAPPING P, BH M4x8 P タイト ビス	

FIGURE 120

EJECT TRAY ASSEMBLY 排紙トレイ部

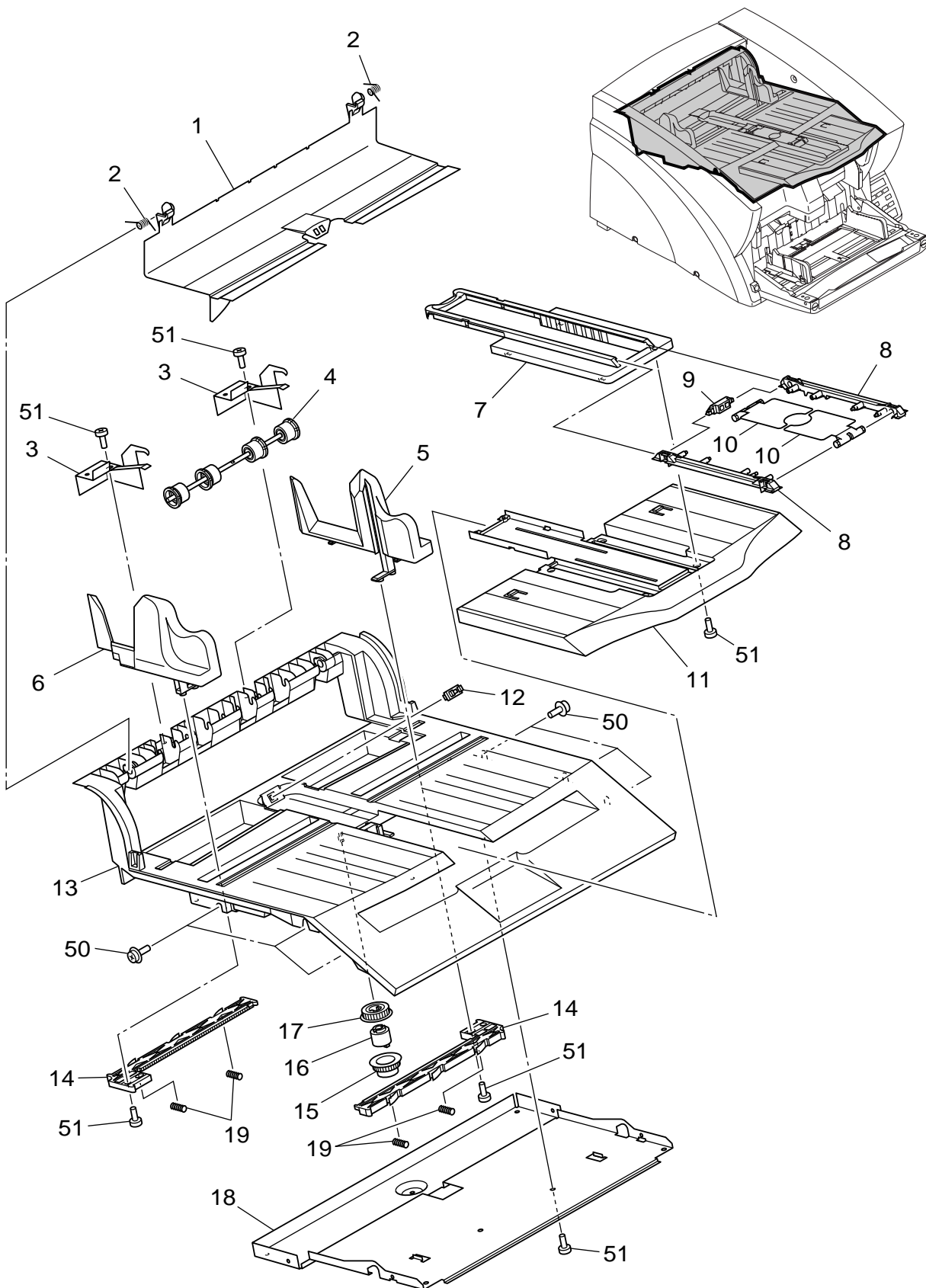


FIGURE & KEY NO.	PART NUMBER	R A N K	Q' T Y	DESCRIPTION	REMARKS
120 -	1 MA2-8132-000		1	COVER, EJECT TRAY ハイシ トレイ マド	
	2 MA2-8138-000		2	SPRING, TORSION, IMPRINTER, インプリンタ フタ カイヘイ パネ	
	3 MA2-8134-000	N	2	PLATE, SPRING, EJECT ハイシ ジュウドウ パネ	
	4 MG1-4086-000		1	ROLLER, EJECT, FOLLOWER ハイシ ジュウドウ ローラー ユニット	
	5 MA2-8125-000	N	1	GUIDE, EJECT, RIGHT ハイシ キセイバン ミギ	
6 MA2-8126-000	N	1	GUIDE, EJECT, LEFT ハイシ キセイバン ヒダリ		
7 MA2-8145-000	N	1	TRAY, EXTENSION, EJECT 2 エンチョウ トレイ 2		
8 MA2-8136-000	N	2	SLIDER, EJECT スライド コマ		
9 MA2-8147-000	N	1	STOPPER, CONTROL ストッパー キセイ ブザイ		
10 MA2-8135-000	N	2	STOPPER, EJECT ストッパー		
11 MA2-8133-000	N	1	TRAY, EXTENSION, EJECT ハイシ エンチョウ トレイ		
12 XZ9-0379-000		1	LATCH ウキダシ ラッチ		
13 MF1-4527-000		1	TRAY, EJECT ハイシ トレー		
14 MA2-8127-000	N	2	RACK, EJECT ハイシ ラック		
15 MA2-8129-000		1	GEAR, PINION, LEFT ピニオン ギア ヒダリ		
16 XG9-0672-000		1	TORQUE LIMITER トルク リミッタ		
17 MA2-8128-000		1	GEAR, PINION, RIGHT ピニオン ギア ミギ		
18 MA2-8130-000	N	1	PLATE, GUIDE ガイド バンキン		
19 MS1-2547-000		4	SPRING, COMPRESSION フリクション スプリング		
50 XA9-1450-000		6	SCREW, TP M4x6, ROUND-END サキマル ビス		
51 XB4-5300-605			16 SCREW, TAPPING P, BH M3x6 P タイト ビス		

FIGURE 150

ENTRANCE GUIDE, LOWER 入口ガイド下

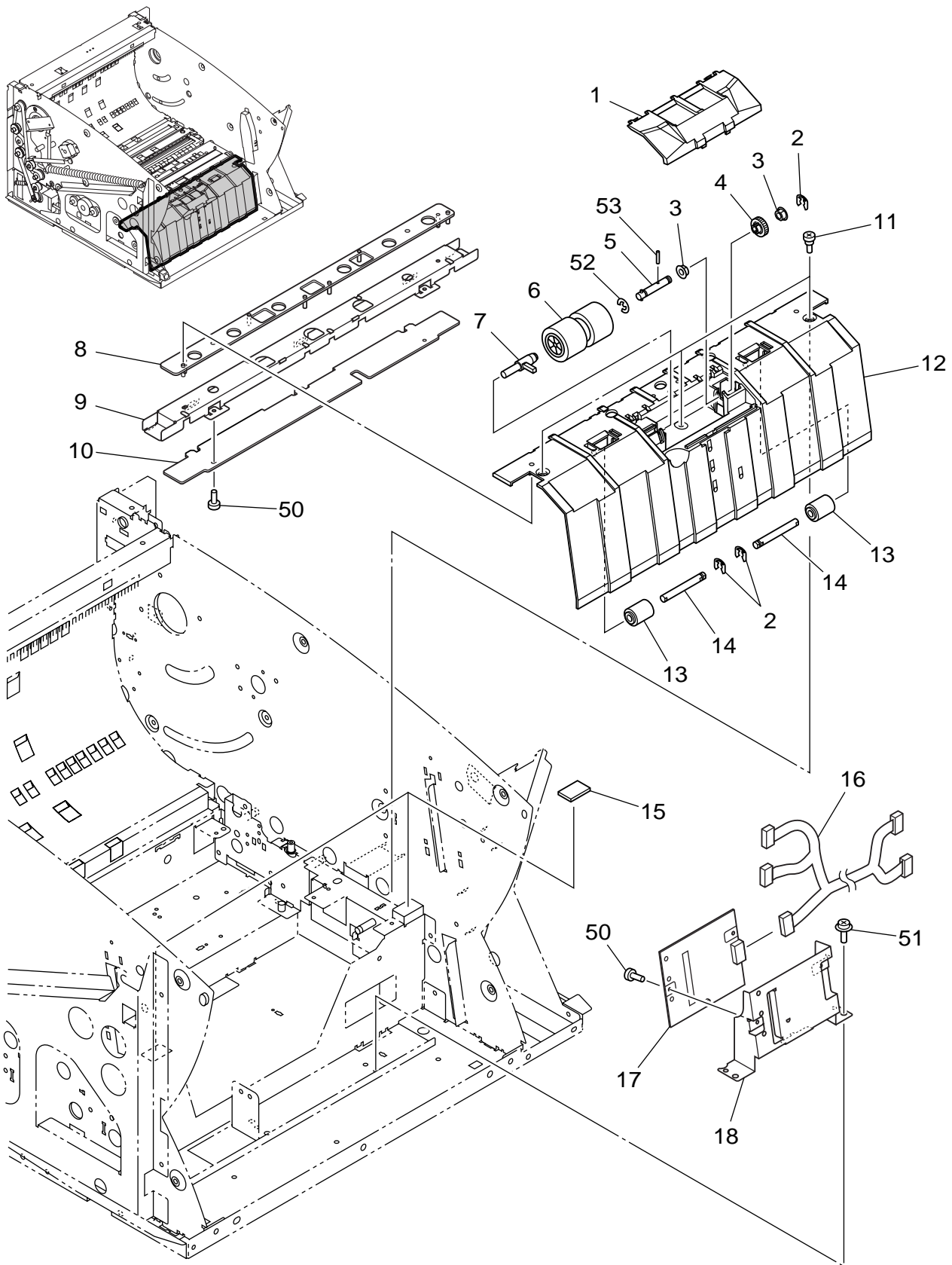


FIGURE & KEY NO.	PART NUMBER	R A N K	Q' T Y	DESCRIPTION	REMARKS
150 -	1 MA2-8104-000	N	1	COVER, RETARD ROLLER リタード ローラー カバー	
	2 MA2-7708-000		3	STOPPER, RING ジュシ キンテイ	
	3 FS1-1205-000		2	BUSHING, 6x6L ジクウケ	
	4 MS2-0172-000		1	GEAR, Z19 ギア	
	5 MF1-4496-000	N	1	SHAFT, RETARD ROLLER, DRIVE リタード ローラー クドウ ジク	
	6 MG1-4072-000		1	ROLLER, RETARD リタード ローラー	
	7 MG1-3471-000	N	1	LEVER, SEPARATION RELEASE ブンリ カイジョ レバー	
	8 MA2-8048-000	N	1	PLATE, WINDOW, US-SENSOR ゴミヨケ マド	
	9 MA2-8047-000	N	1	PLATE, US-SENSOR チョウオンパ センサ トリック イタ	
	10 MG1-4054-000		1	PCB ASS'Y, US-SENSOR, DRIVE チョウオンパ ドライブ カイロ キバン	
	11 FS1-9010-000		3	SCREW, PH M3x3, STEPPED 2.2 ダンビス	
	12 MA2-8050-000	N	1	GUIDE, INLET, LOWER イリグチ ガイド シタ	
	13 MA2-8053-000		2	COLLAR, RETURN モドシ コロ	
	14 MA2-8054-000	N	2	SHAFT, RETURN COLLAR モドシ コロ ジク	
	15 MF1-4543-000	N	2	PLATE, STOPPER ツキアテ ダイ	
	16 MG1-4098-000		1	CABLE ASS'Y, DF-TRAY ジュウソウ トレイ ケーブル	
	17 MG1-4077-000		1	PCB ASS'Y, TRAY DETECT トレイ ケンチ カイロ キバン	
	18 MA2-8255-000	N	1	PLATE, SHIELD セイデン ガード イタ	
	50 XA9-1116-000		4	SCREW, BH M3x5, ROUND-END サキマル ビス	
	51 XA9-1450-000		2	SCREW, TP M4x6, ROUND-END サキマル ビス	
	52 XD2-1100-402		1	RING, E 4 E リング	
	53 XD3-2200-102		1	PIN, DOWEL 2x10 ヘイコウ ピン	

FIGURE 200

UPPER UNIT-1 上部ユニット - 1

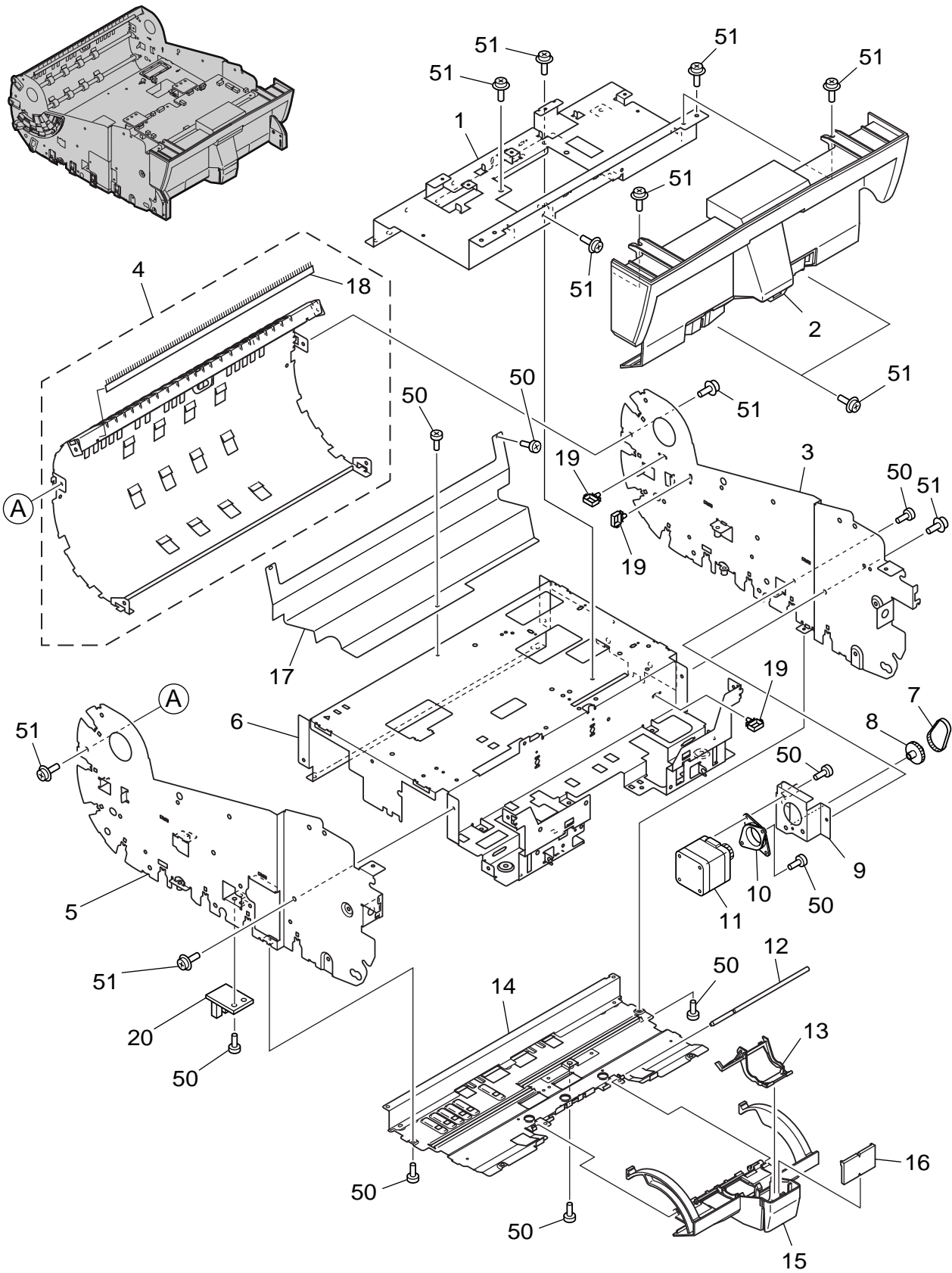


FIGURE & KEY NO.	PART NUMBER	RANK	QTY	DESCRIPTION	REMARKS
200 -	1 MA2-8076-000	N	1	PLATE, MAIN DRIVE PCB メインドライブ キバン トリツケ イタ	
	2 MG1-4089-000		1	COVER, FRONT, UPPER ウエ マエ カバー	
	3 MA2-8067-000	N	1	PLATE, RIGHT, UPPER UNIT ジョウブ ユニット ソクバン ミギ	
	4 MF1-4521-000	N	1	PLATE, U-TURN, UPPER UNIT ジョウブ ユニット Uターン ガイド	
	5 MA2-8068-000	N	1	PLATE, LEFT, UPPER UNIT ジョウブ ユニット ソクバン ヒダリ	
6 MA2-8066-000	N	1	PLATE, MIDDLE, UPPER UNIT ジョウブ ユニット ナカイタ		
7 XF2-1605-040		1	BELT, TIMING 4-50T タイミング ベルト		
8 MS2-0187-000		1	GEAR, Z47, PULLY Z18 プーリー ギア		
9 MF1-4494-000	N	1	PLATE, MOTOR, PLATEN UPPER ジョウブ プラテン モーター プレート		
10 FB3-2195-000	N	1	MOUNT, MOTOR, RUBBER モーター ボウシン マウント		
11 MF1-4492-000		1	MOTOR, STEPPING, DC プラテン ローラー モーター		
12 MA2-8160-000	N	1	SHAFT, PIVOT, COVER カバー カイデン シジク		
13 MA2-8159-000	N	1	LEVER, SENSOR, DOCUMENT ゲンゴウ ケンチ レバー		
14 MF1-4551-000	N	1	GUIDE, INLET, UPPER イリグチ ウエ ガイド		
15 MA2-8152-000	N	1	COVER, PICKUP ピックアップ カバー		
16 MA2-8168-000	N	1	GUIDE, LIGHT, INLET UPPER ライト ガイド		
17 MA2-8040-000		1	PLATE, BLIND ナカイタ ウエ メカクシ バン		
18 MA2-8141-000	N	1	ELIMINATOR, STATIC, BRUSH ジョデン ブラシ		
19 WT2-5653-000		3	CLAMP, CABLE, REUSE リユース クランプ		
20 MG1-4078-000		1	PCB ASS'Y, SENSOR センサ カイロ キバン		
50 XA9-1116-000			20 SCREW, BH M3x5, ROUND-END サキマル ビス		
51 XA9-1450-000			25 SCREW, TP M4x6, ROUND-END サキマル ビス		

FIGURE 210

UPPER UNIT-2 上部ユニット - 2

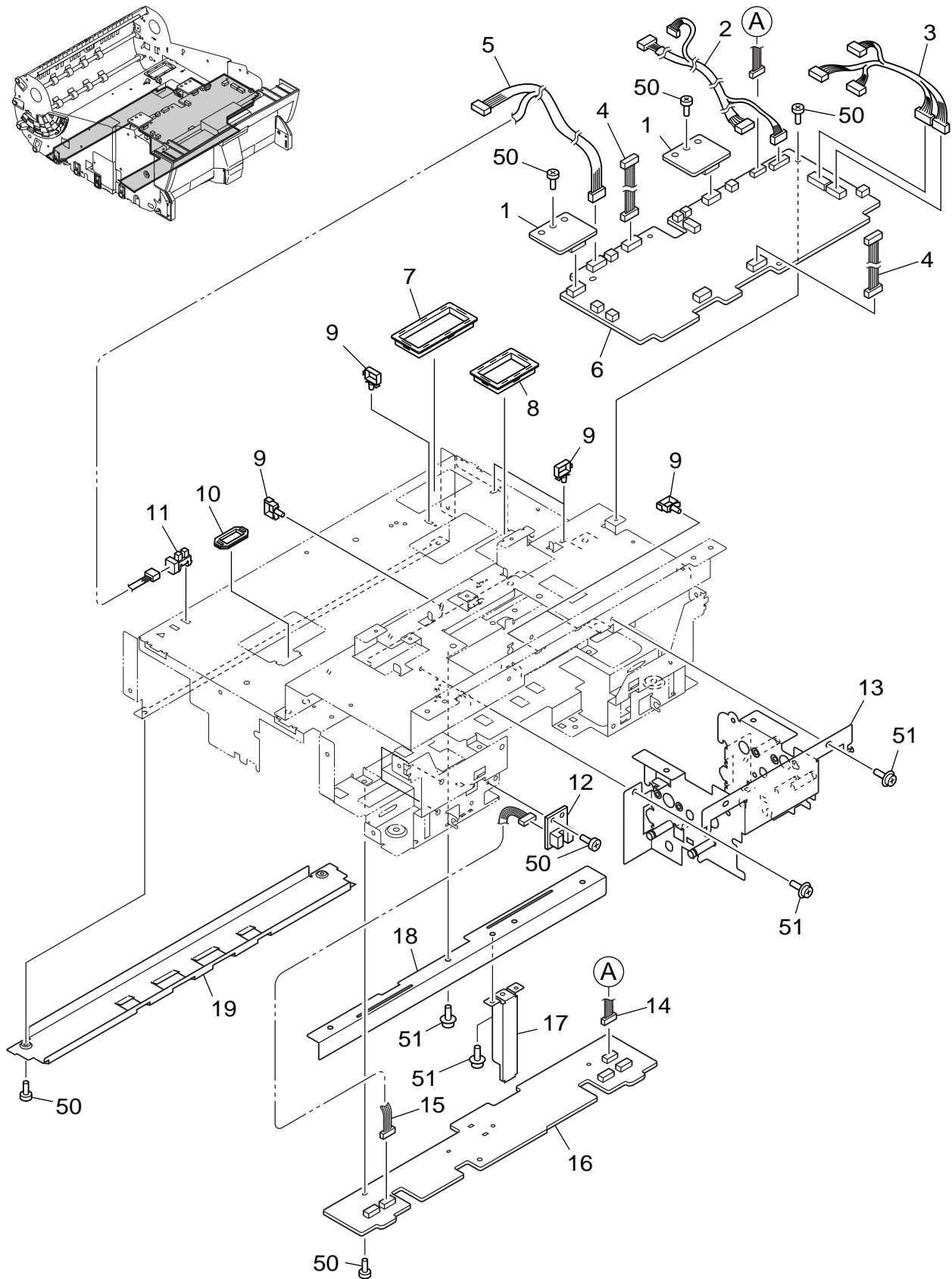


FIGURE & KEY NO.	PART NUMBER	RANK	QTY	DESCRIPTION	REMARKS
210 -	1	MG1-4057-000	2	PCB ASS'Y, FRAME LED ワク LED カイロ キバン	
	2	MG1-4091-000	1	CABLE ASS'Y, CISF-MAIN DRIVE CIS オモテ + メインドライブ ケーブル	
	3	MG1-4102-000	1	CABLE ASS'Y, UPPER UNIT ウエ ユニット ケーブル	
	4	MG1-4103-000	2	CABLE ASS'Y, MOTOR, PICKUP FEED キュウシ フィード モーター ケーブル	
	5	MG1-4105-000	1	CABLE ASS'Y, PLATEN FRONT プラテン センサ オモテ ケーブル	
6	MG1-4056-000		1	PCB ASS'Y, MAIN DRIVE メインドライブ カイロ キバン	
7	WT2-5061-000		1	BUSHING, CABLE スクウェア ブッシュ	
8	WT2-5666-000		1	BUSHING, CABLE スクウェア ブッシュ	
9	WT2-5653-000		6	CLAMP, CABLE, REUSE リユース クランプ	
10	WT2-5760-000		1	BUSHING, CABLE スクウェア ブッシュ	
11	WG8-5713-000		1	PHOTO INTERRUPTER フォト インタラプタ	
12	MG1-4078-000		1	PCB ASS'Y, SENSOR センサ カイロ キバン	
13	MA2-8077-000	N	1	PLATE, DRIVE, FEED ROLLER オクリ ローラー クドウ バン	
14	MG1-4106-000		1	CABLE ASS'Y, DF SENSOR ジュウソウ センサ ケーブル	
15	MG1-4107-000		1	CABLE ASS'Y, PICKUP SENSOR キュウシ センサ ケーブル	
16	MG1-4055-000		1	PCB ASS'Y, US-SENSOR チョウオンパ センサ カイロ キバン	
17	MA2-8110-000	N	1	PLATE, SUPPORT, INLET イリグチ ウエ ツッパリ バン	
18	MA2-8072-000	N	1	PLATE, SLIT, FRAME DETECT ワク スリット イタ	
19	MA2-8200-000	N	1	GUIDE, READING FRONT, REAR オモテ ヨミトリ センサ ウシロ ガイド	
50	XA9-1116-000		12	SCREW, BH M3x5, ROUND-END サキマル ビス	
51	XA9-1450-000		7	SCREW, TP M4x6, ROUND-END サキマル ビス	

FIGURE 220

UPPER UNIT-3 上部ユニット - 3

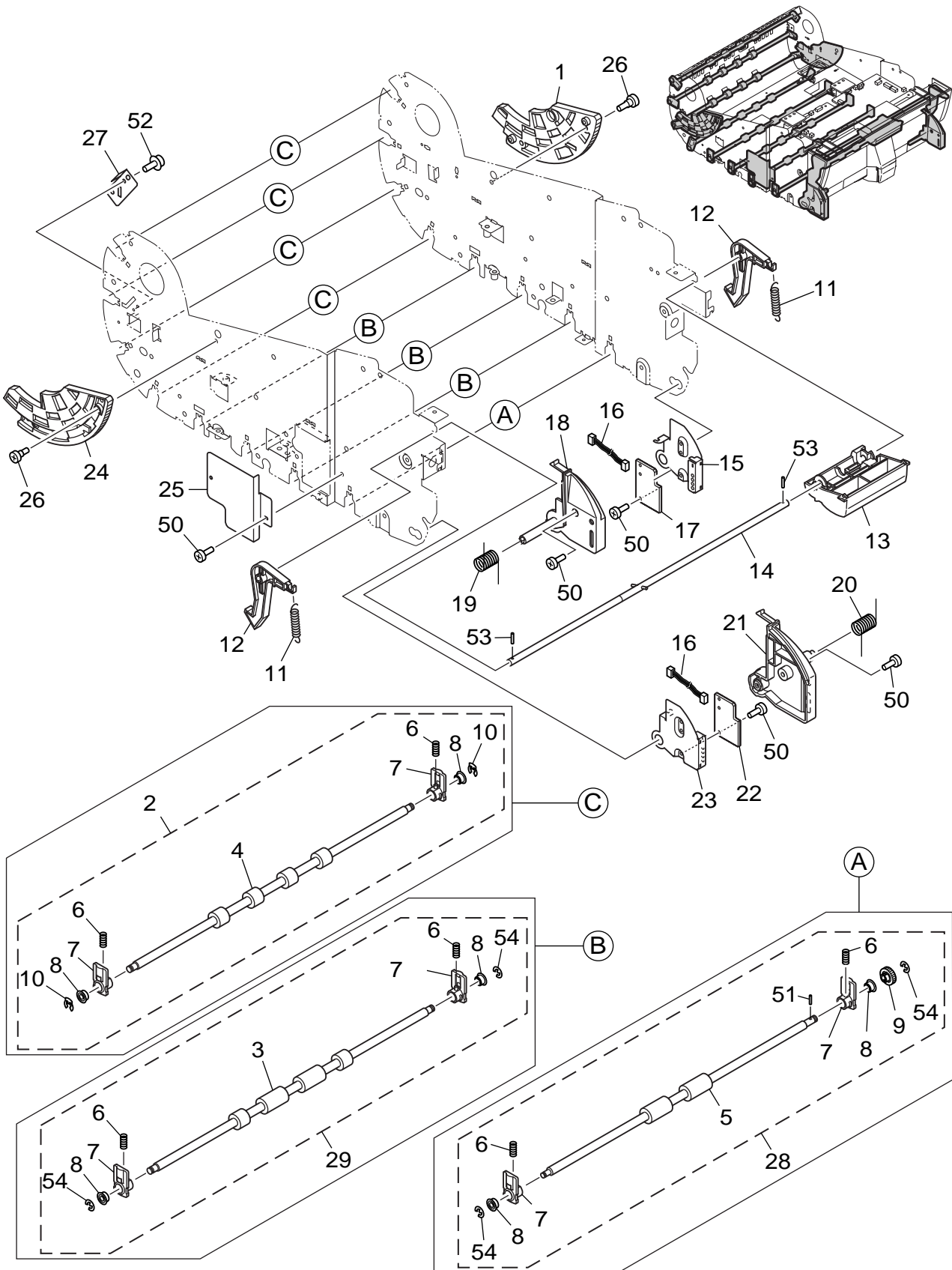


FIGURE & KEY NO.	PART NUMBER	RANK	QTY	DESCRIPTION	REMARKS
220 -	1 MA2-8070-000		1	GEAR, DAMPING, RIGHT ダンピング ギア ミギ	
	2 MG1-4050-000		4	ROLLER UNIT, U-TURN, FOLLOWER ジュウドウ ローラー ユニット	
	3 MA2-8293-000		3	ROLLER, READING, FOLLOWER ヨミトリ ジュウドウ ローラー	
	4 MA2-8073-000		4	ROLLER, U-TURN, FOLLOWER Uターン ジュウドウ ローラー	
	5 MA2-8074-000		1	ROLLER, REGISTRATION, UPPER レジスト ウエ ローラ	
	6 MS1-2475-000		16	SPRING, COMPRESSION ローラー オウアツ バネ	
	7 MA2-6860-000	N	16	HOLDER, BEARING ベアリング ホルダ	
	8 XG9-0678-000		16	BEARING, BALL フランジツキ ベアリング	
	9 MS2-0167-000		1	GEAR, Z21 レジスト ギア ウエ	
	10 MA2-7708-000		8	STOPPER, RING ジュシ キンティ	
	11 MS1-2531-000		2	SPRING, TENSION ロック バネ	
	12 MA2-8101-000	N	2	HOOK, LOCK ロック ツメ	
	13 MA2-8100-000	N	1	LEVER, LOCK ロック レバー	
	14 MF1-4513-000	N	1	SHAFT, SUPPORT, LOCK ロック シジク	
	15 MA2-8172-000	N	1	PLATE, GROUNDING, STAPLE RIGHT ステイブル アース パン ミギ	
	16 MG1-4108-000		2	CABEL ASS'Y, STAPLE ステイブル ケーブル	
	17 MG1-4075-000		1	PCB ASS'Y, STAPLE, RIGHT ステイブル カイロ キパン ミギ	
	18 MA2-8171-000	N	1	COVER, STAPLE, RIGHT ステイブル カバー ミギ	
	19 MA2-8173-000		1	SPRING, TORSION, STAPLE RIGHT ステイブル スプリング ミギ	
	20 MA2-8176-000		1	SPRING, TORSION, STAPLE LEFT ステイブル スプリング ヒダリ	
	21 MA2-8174-000	N	1	COVER, ATAPLE, LEFT ステイブル カバー ヒダリ	
	22 MG1-4076-000		1	PCB ASS'Y, STAPLE, LEFT ステイブル カイロ キパン ヒダリ	
	23 MA2-8175-000	N	1	PLATE, GROUNDING, STAPLE LEFT ステイブル アース パン ヒダリ	
	24 MA2-8071-000		1	GEAR, DAMPING, LEFT ダンピング ギア ヒダリ	
	25 MA2-8075-000	N	1	COVER, PRE-IMPRINTER ブレインプリンタ フタ	
	26 FS1-9010-000		4	SCREW, PH M3x3, STEPPED 2.2 ダンビス	
	27 MA2-8237-000	N	1	PLATE, STOPPER カイヘイ ストップ	
	28 MG1-4049-000		1	ROLLER UNIT, REGISTRATION, UPPER ウエ レジスト ローラー ユニット	
	29 MG1-4112-000		3	ROLLER UNIT, READING, FOLLOWER ヨミトリ ジュウドウ ローラー ユニット	
	50 XA9-1116-000		6	SCREW, BH M3x5, ROUND-END サキマル ビス	
	51 XD3-2200-102		1	PIN, DOWEL 2x10 ヘイコウ ピン	
	52 XB6-7300-405		2	SCREW, TP M3x4 TP ビス	
	53 XD3-2200-182		2	PIN, DOWEL 2x18 ヘイコウ ピン	
	54 XD2-1100-402		8	RING, E 4 E リング	

FIGURE 230

PICKUP UNIT-1 ピックアップユニット - 1

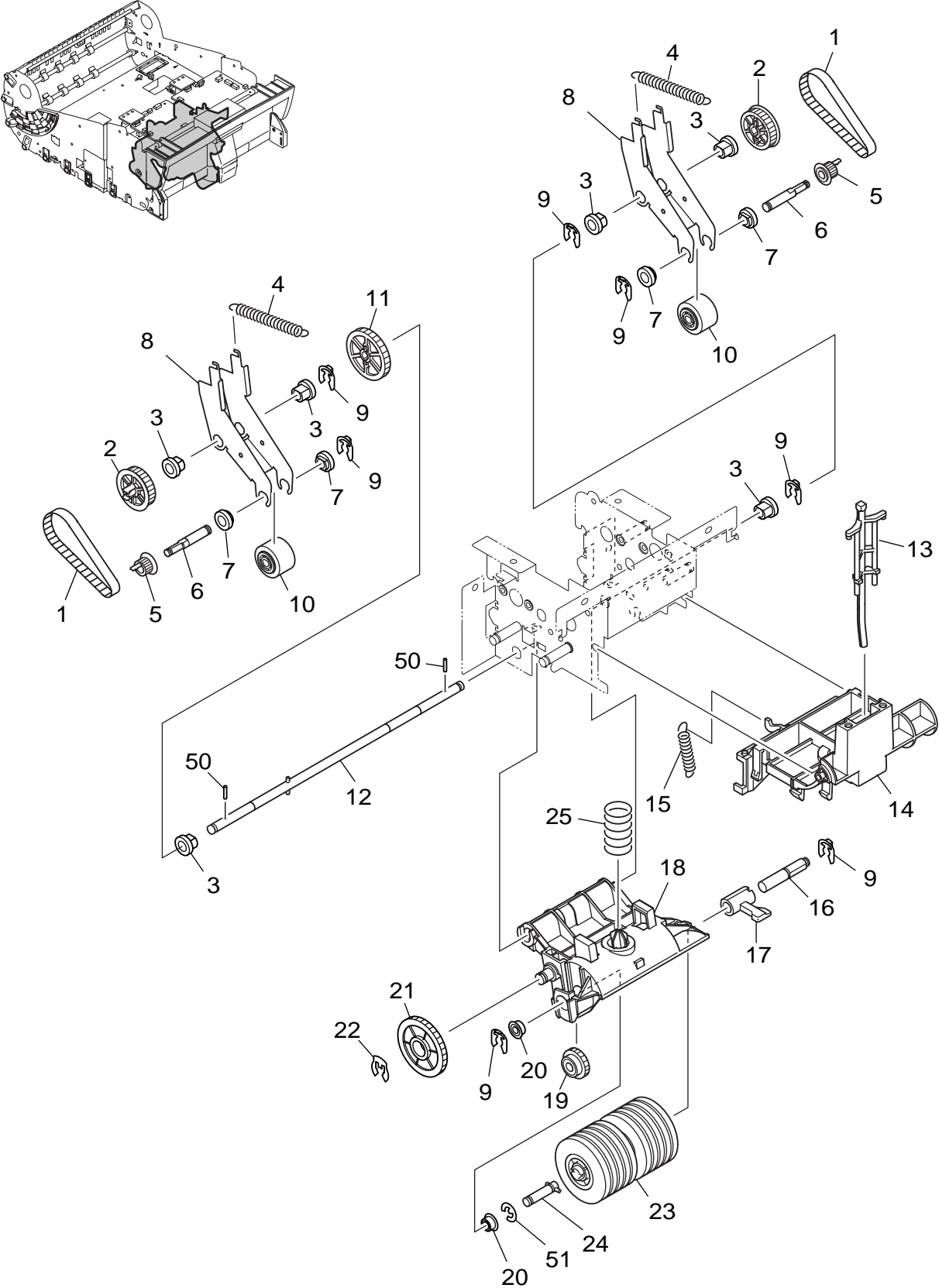


FIGURE & KEY NO.	PART NUMBER	RANK	QTY	DESCRIPTION	REMARKS
230 -	1		2	BELT, TIMING 4-82T タイミング ベルト	
	2		2	PULLY, Z45 プーリー	
	3		6	BUSHING, 6x8L ジクウケ	
	4		2	SPRING, TENSION モドシ ローラー カアツ バネ	
	5		2	PULLY, Z15 プーリー	
6	MA2-8087-000	N	2	SHAFT, RETURN ROLLER モドシ ローラー ジク	
7	RS1-1042-000		4	BUSHING, 6x3.5L ジクウケ	
8	MA2-8086-000	N	2	ARM, RETURN モドシ アーム	
9	MA2-7708-000		7	STOPPER, RING ジュシ キンテイ	
10	MA2-8085-000		2	ROLLER, RETURN モドシ ローラー	
11	MS2-0169-000		1	GEAR, Z45 アイドラ ギア	
12	MF1-4512-000	N	1	SHAFT, SUPPORT, FEED オクリ シジク	
13	MA2-8079-000	N	1	GUIDE, LIGHT, LONG ジョウブ ロング ライト ガイド	
14	MA2-8078-000	N	1	STOPPER, FEED ROLLER フィード ローラー ドメ ダイ	
15	MS1-2534-000		1	SPRING, TENSION キュウシ アシスト バネ	
16	MA2-8082-000	N	1	SHAFT, SUPPORT, FEED ROLLER フィード ローラー ホジ ジク	
17	MA2-8083-000	N	1	LEVER, FEED ROLLER フィード ローラー トッテ	
18	MA2-8080-000	N	1	MOUNT, FEED ROLLER フィード ローラー クドウ ダイ	
19	MF1-4515-000		1	GEAR, ONE-WAY, Z25 ワンウェイ ギア	
20	XG9-0678-000		2	BEARING, BALL フランジツキ ベアリング	
21	MS2-0168-000		1	GEAR, Z36 アイドラ ギア	
22	MA2-8043-000		1	STOPPER, RING 8 ジュシ キンテイ	
23	MA2-8111-000		1	ROLLER, FEED フィード ローラー	
24	MF1-4498-000		1	SHAFT, DRIVE, FEED オクリ クドウ ジク	
25	MS1-2539-000		1	SPRING, COMPRESSION オクリ ローラー カアツ バネ	
50	XD3-2200-142		2	PIN, DOWEL 2x14 ヘイコウ ピン	
51	XD2-1100-402		1	RING, E 4 E リング	

FIGURE 231

PICKUP UNIT-2 ピックアップユニット - 2

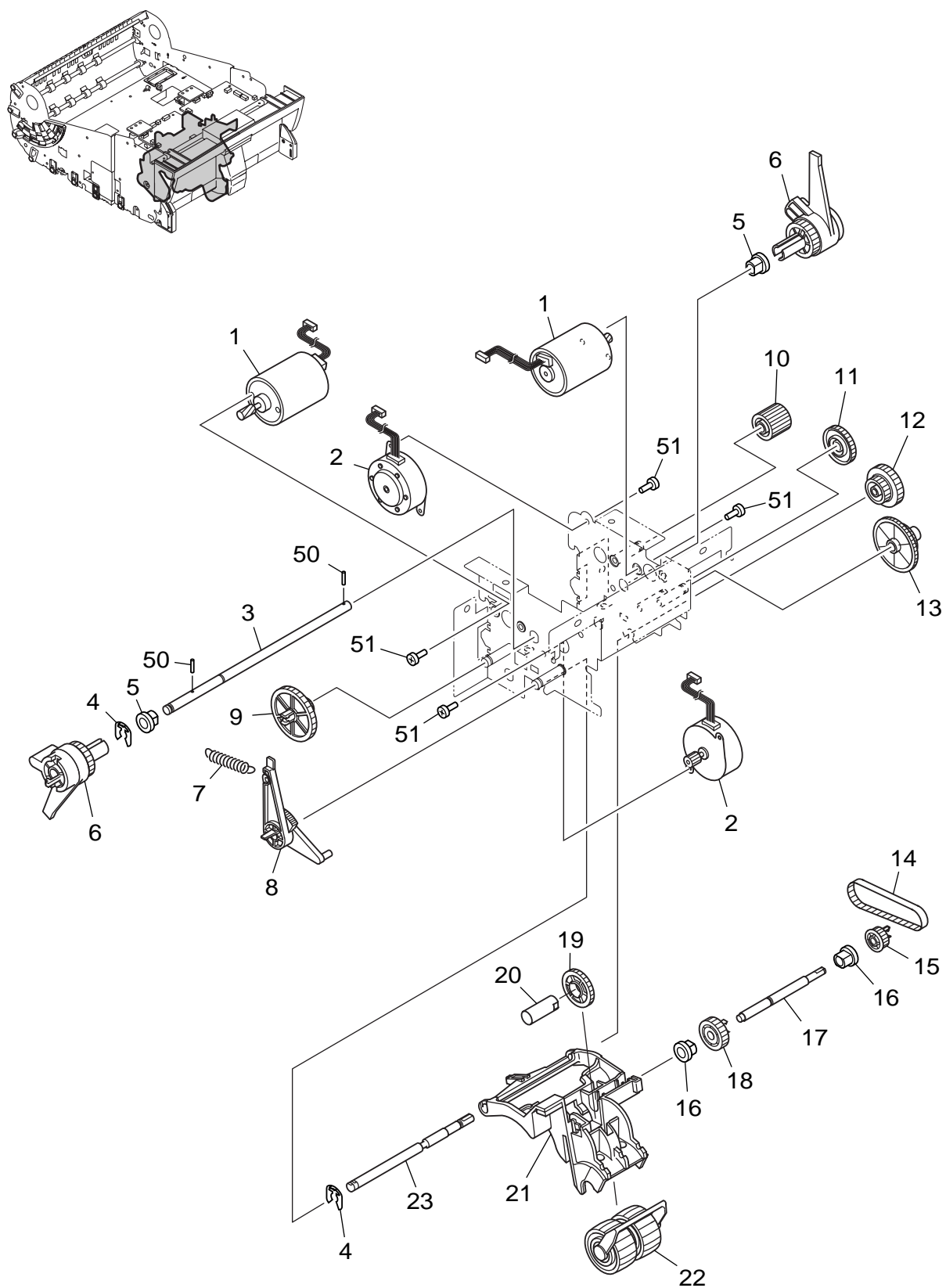


FIGURE & KEY NO.	PART NUMBER	R A N K	Q' T Y	DESCRIPTION	REMARKS
231 -	1 MF1-4500-000	N	2	MOTOR, BRUSHLESS, DC チョクリュウ ブラシレス モーター	
	2 RH7-1278-000		2	MOTOR, STEPPING, DC ステッピング モーター	
	3 MA2-8090-000		1	SHAFT, UP-DOWN, RETURN モドシ ショウゲ ジク	
	4 MA2-7708-000		2	STOPPER, RING ジュシ キンテイ	
	5 FS1-1422-000		2	BUSHING, 6x8L ジクウケ	
	6 MA2-8089-000	N	2	GEAR, RETURN, Z30 Z30 モドシ クドウ ギア	
	7 MS1-2535-000		1	SPRING, TENSION キュウシ ショウオン バネ	
	8 MA2-8156-000		1	LEVER, UP-DOWN アップダウン レバー	
	9 MS2-0171-000		1	GEAR, Z75, Z14 ハスパ ダン ギア	
	10 MS2-0170-000		1	GEAR, Z30 モドシ アイドラ ギア	
	11 MS2-0182-000		1	GEAR, Z25 アイドル ギア	
	12 MS2-0186-000		1	GEAR, Z27, PULLY Z22 プーリー ギア	
	13 MS2-0181-000		1	GEAR, Z76, Z22 キュウシ ゲンソク ギア	
	14 XF2-1107-540		1	BELT, TIMING 4-75T タイミング ベルト	
	15 MS1-3216-000		1	PULLY, Z22 ピックアップ プーリー	
	16 MA2-7200-000	N	2	BUSHING, W/STOPPER ヌケドメツキ ジクウケ	
	17 MA2-8153-000		1	SHAFT, DRIVE クドウ ジク	
	18 MF1-4502-000		1	GEAR, ONE-WAY, Z20 クラッチ ギア	
	19 MS2-0180-000		1	GEAR, Z25 ギア	
	20 MA2-8154-000		1	SHAFT, IDLER アイドル ジク	
	21 MF1-4522-000	N	1	ARM, PICKUP ピックアップ アーム	
	22 MF1-4503-000		1	ROLLER, PICKUP ピックアップ ローラー	
	23 MA2-8157-000		1	SHAFT, PIVOT シテン ジク	
	50 XD3-2200-142		2	PIN, DOWEL 2x14 ヘイコウ ピン	
	51 XA9-1116-000		8	SCREW, BH M3x5, ROUND-END サキマル ビス	

FIGURE 240

READING UNIT, UPPER 上部読取部

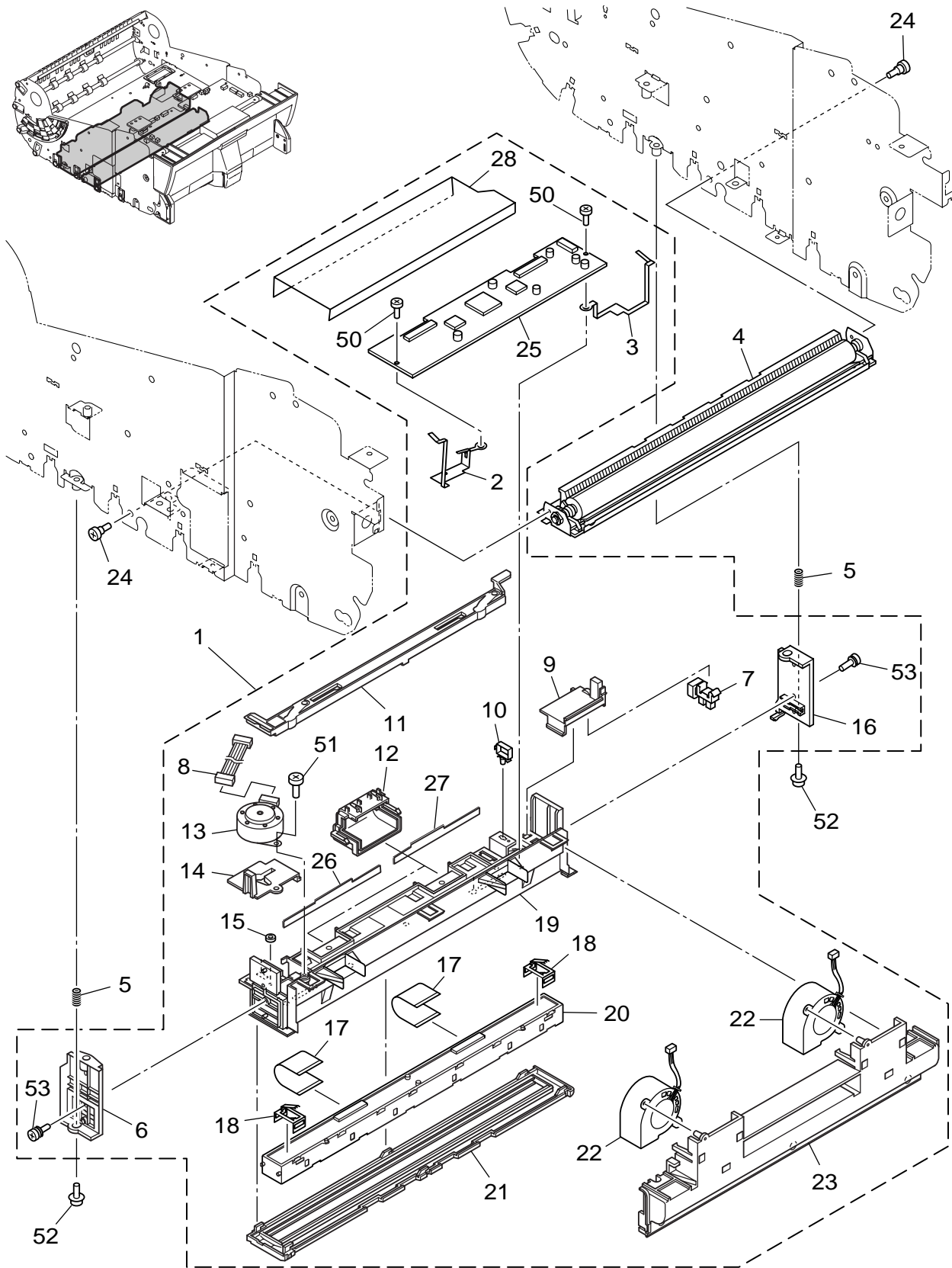


FIGURE & KEY NO.	PART NUMBER	R A N K	Q' T Y	DESCRIPTION	REMARKS
240 -	1		1	READING UNIT, UPPER ヨミトリ ユニット ウエ	
	2	N	1	PLATE, GROUNDING, READING PCB 2 ヨミトリ キバン アース バン 2	
	3	N	1	PLATE, GROUNDING, READING PCB 1 ヨミトリ キバン アース バン 1	
	4		1	ROLLER UNIT, PLATEN プラテン ローラー ユニット	
	5		2	SPRING, COMPRESSION ウエ アッシュク バネ	
6	MA2-8198-000	N	1	PLATE, READING UNIT, LEFT ヨミトリ ユニット ホジバン ヒダリ	
7	MF1-4506-000		1	PHOTO INTERRUPTER フォト インタラプタ	
8	MG1-4111-000		1	CABEL ASS'Y, SHADING, FRONT シェーディング オモテ ケーブル	
9	MA2-8202-000	N	1	COVER, PI SENSOR センサ カバー	
10	WT2-5653-000		1	CLAMP, CABLE, REUSE リユース クランプ	
11	MA2-8193-000	N	1	PLATE, SLIDE, READING UNIT ヨミトリ ユニット クドウ バン	
12	MA2-8204-000	N	2	COVER, FFC, READING UPPER ウエ ヨミトリ ケーブル カバー	
13	MF1-4488-000		1	MOTOR, STEPPING, DC ヨミトリ センサ モーター	
14	MA2-8203-000	N	1	COVER, MOTOR モーター カバー	
15	MA2-8190-000	N	1	COLLAR コロ	
16	MA2-8192-000	N	1	PLATE, READING UNIT, RIGHT ヨミトリ ユニット ホジバン ミギ	
17	MH2-5351-000		2	FFC, CIS FRONT CIS オモテ フラット ケーブル	
18	MA2-8195-000	N	2	PLATE, GROUNDING, READING UNIT ヨミトリ ユニット アース バン	
19	MF1-4505-000	N	1	BOX, READING SENSOR ヨミトリ センサ コウガク バコ	
20	MH7-7055-000		1	CIS UNIT CIS ユニット	
21	MF1-4553-000		1	COVER, READING SENSOR ヨミトリ センサ カバー	
22	MH7-1156-000		2	FAN ファン プロア	
23	MF1-4554-000	N	1	COVER, BLOWER ソウフウ カバー	
24	FS1-9010-000		2	SCREW, PH M3x3, STEPPED 2.2 ダンピス	
25	MG1-4079-000		1	PCB ASS'Y, READING ヨミトリ カイロ キバン	
26	MA2-8305-000		1	PACKING, RIGHT パッキン ミギ	
27	MA2-8306-000		1	PACKING, LEFT パッキン ヒダリ	
28	MA2-8299-000		1	COVER, READING PCB, UPPER ボウジンカバー	
50	XA9-0283-000		2	SCREW, TAPPING B, TP M3x6 B タイト ピス	
51	XB4-7300-807		2	SCREW, TAPPING B, BH M3x8 B タイト ピス	
52	XB6-7300-405		2	SCREW, TP M3x4 TP ピス	
53	XA9-1900-000		2	SCREW, BH M3X8 TAP B, WASHERS B タイト ダブルセムス ピス	

FIGURE 300

BASE FRAME-1 ベースフレーム - 1

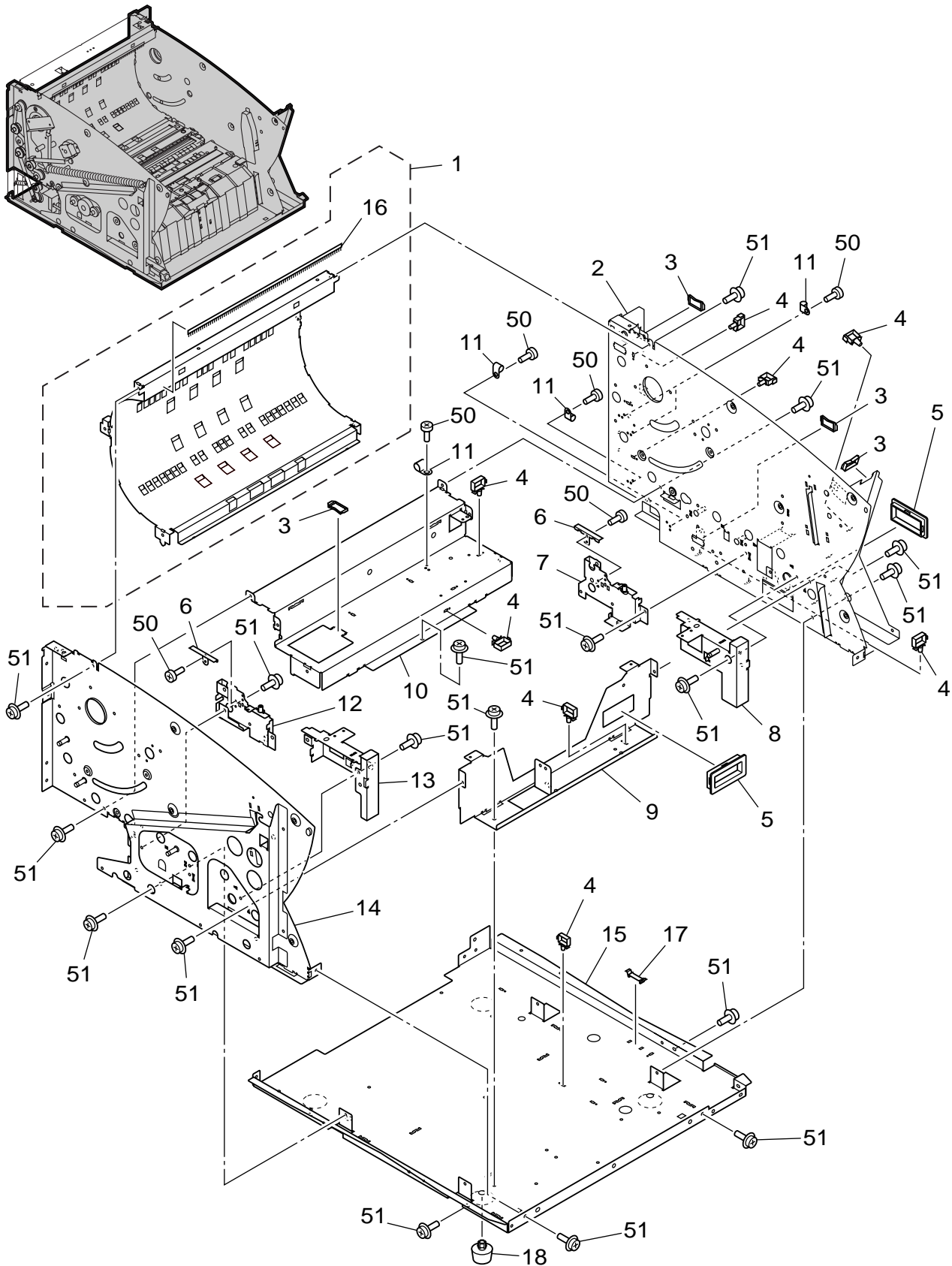


FIGURE & KEY NO.	PART NUMBER	R A N K	Q' T Y	DESCRIPTION	REMARKS
300 -	1 MF1-4520-000	N	1	PLATE, U-TURN Uターン ガイド	
	2 MA2-8033-000	N	1	PLATE, RIGHT ソクパン ミギ	
	3 WT2-5760-000		4	BUSHING, CABLE スクウェア ブッシュ	
	4 WT2-5653-000		14	CLAMP, CABLE, REUSE リユース クランプ	
	5 WT2-5666-000		2	BUSHING, CABLE スクウェア ブッシュ	
6 MA2-8236-000	N	2	PLATE, LOWER, BLIND ツキアテ メカクシ パン		
7 MA2-8235-000	N	1	PLATE, LOWER 2, RIGHT シタ ツキアテパン 2 ミギ		
8 MF1-4504-000	N	1	PLATE, LOWER, RIGHT シタ ツキアテパン ミギ		
9 MA2-8031-000	N	1	PLATE, SUPPORT サポート イタ		
10 MA2-8032-000	N	1	PLATE, MIDDLE ナカイタ シタ		
11 WT2-5965-000			4	CLAMP, CABLE, GROUNDING アース クランプ	
12 MA2-8234-000	N	1	PLATE, LOWER 2, LEFT シタ ツキアテパン 2 ヒダリ		
13 MA2-8225-000	N	1	PLATE, LOWER, LEFT シタ ツキアテパン ヒダリ		
14 MA2-8034-000	N	1	PLATE, LEFT ソクパン ヒダリ		
15 MA2-8030-000	N	1	PLATE, BOTTOM ソコイタ		
16 MA2-8141-000	N	1	ELIMINATOR, STATIC, BRUSH ジョデン ブラシ		
17 WT2-5680-000			1	CLAMP, CABLE, FLAT フラット クランプ	
18 XH9-0118-000	N	4	FOOT プラスチックフット		
50 XA9-1116-000			7	SCREW, BH M3x5, ROUND-END サキマル ビス	
51 XA9-1450-000			38	SCREW, TP M4x6, ROUND-END サキマル ビス	

FIGURE 310

BASE FRAME-2 ベースフレーム - 2

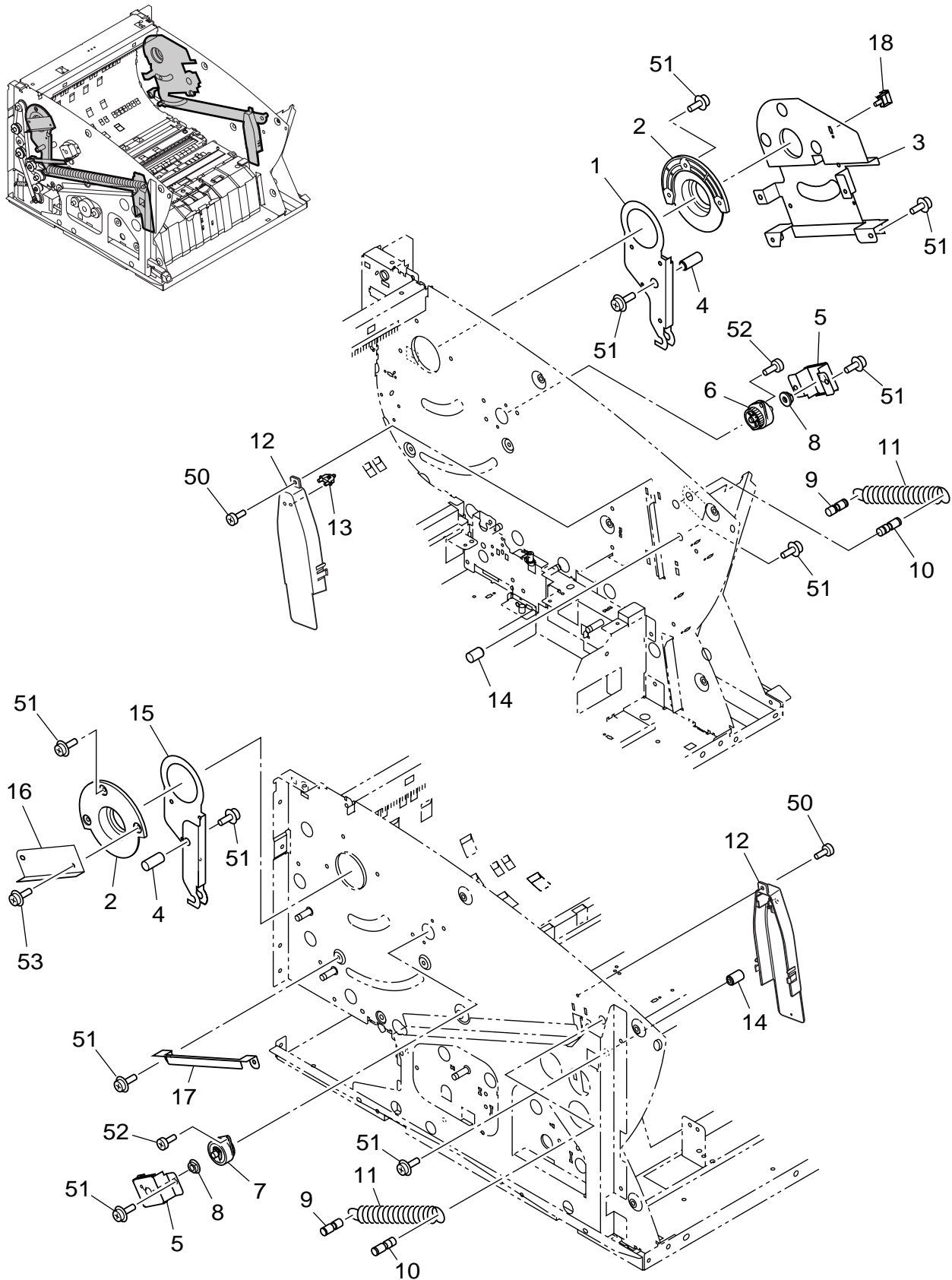


FIGURE & KEY NO.	PART NUMBER	RANK	QTY	DESCRIPTION	REMARKS
310 -	1 MA2-8091-000	N	1	ARM, UPPER, RIGHT ジョウブ カイテン アーム ミギ	
	2 MA2-8094-000	N	2	HINGE, ROTATION カイテン ヒンジ	
	3 MA2-8097-000	N	1	PLATE, HOLDING, RIGHT アーム オサエ イタ ミギ	
	4 MA2-8093-000	N	2	SHAFT, ROTATION カイテン ジク	
	5 MA2-8123-000	N	2	PLATE, DAMPER ダンパー ホジバン	
6	MG1-4027-000		1	DAMPER UNIT, RIGHT ミギ ダンパー ユニット	
7	MG1-4028-000		1	DAMPER UNIT, LEFT ヒダリ ダンパー ユニット	
8	RS1-1042-000		2	BUSHING, 6x3.5L ジクウケ	
9	MA2-8095-000	N	2	SHAFT, ASIST A アシスト シジク A	
10	MA2-8096-000	N	2	SHAFT, ASIST B アシスト シジク B	
11	MS1-2530-000		2	SPRING, TENSION カイヘイ アシスト バネ	
12	MA2-8103-000	N	2	COVER, UP-DOWN ショウコウダイ メカクシ カバー	
13	MA2-7702-000	N	1	GUIDE, LIGHT ライト ガイド	
14	MA2-8102-000	N	2	SHAFT, LOCK ロック ジク	
15	MA2-8092-000	N	1	ARM, UPPER, LEFT ジョウブ カイテン アーム ヒダリ	
16	MA2-8214-000	N	1	PLATE, SUPPORT ホキョウ ブザイ	
17	MA2-8098-000	N	1	PLATE, HOLDING, LEFT アーム オサエ イタ ヒダリ	
18	WT2-5653-000		1	CLAMP, CABLE, REUSE リユース クランプ	
50	XA9-1116-000		2	SCREW, BH M3x5, ROUND-END サキマル ビス	
51	XA9-1450-000		20	SCREW, TP M4x6, ROUND-END サキマル ビス	
52	XA9-0894-000		4	SCREW, BH M3x7, ROUND-END バインド ビス	
53	XB6-7400-809		2	SCREW, TP M4x8 TP ビス	

FIGURE 400

DRIVE ROLLER ASSEMBLY 駆動ローラー部

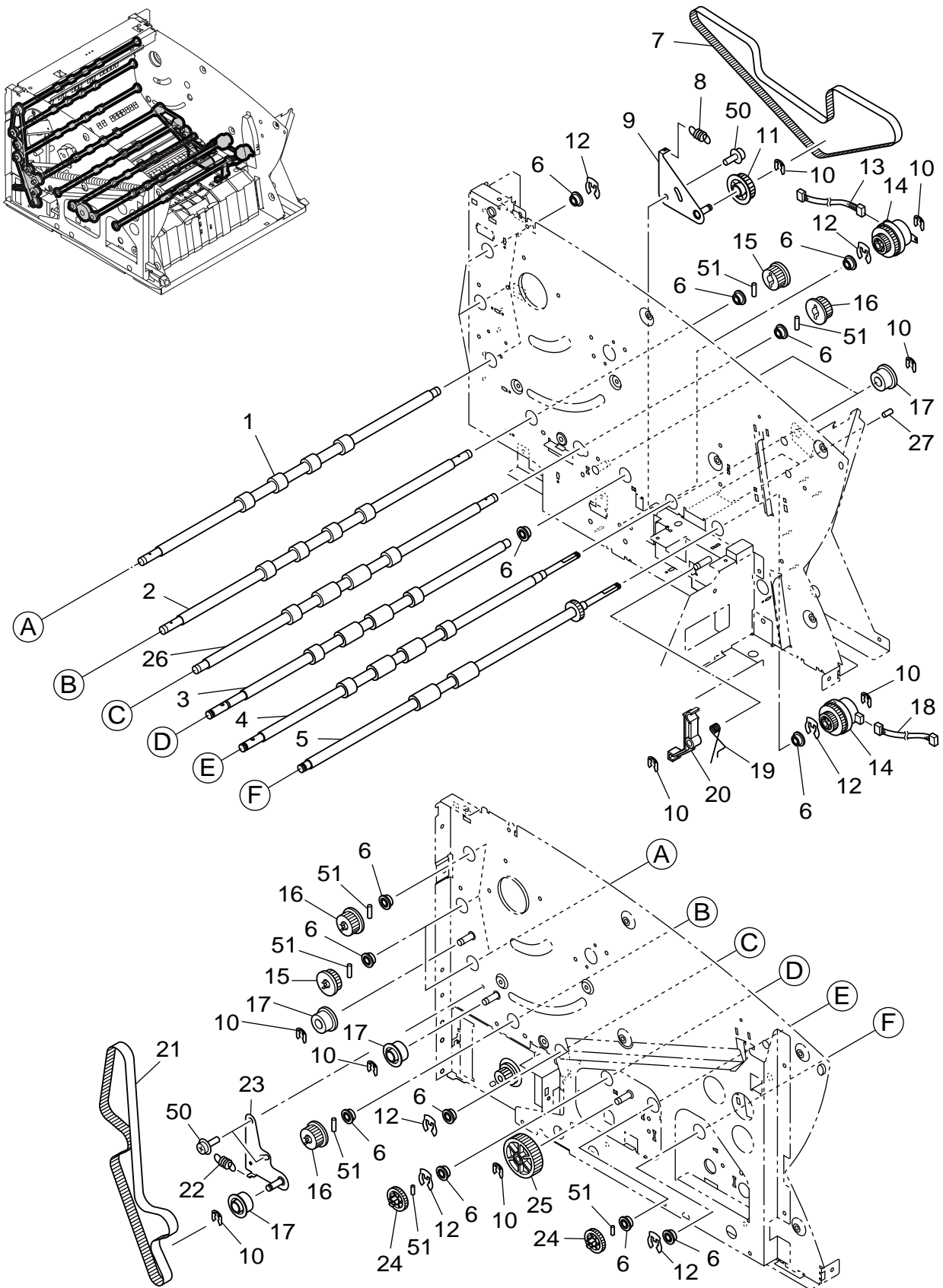


FIGURE & KEY NO.	PART NUMBER	R A N K	Q' T Y	DESCRIPTION	REMARKS
400 -	1 MA2-8038-000		3	ROLLER, U-TURN ハンソウ ローラー	
	2 MA2-8039-000		1	ROLLER, U-TURN 1 ハンソウ ローラー 1	
	3 MA2-8046-000		1	ROLLER, READING, MIDDLE ヨミトリ ローラー ナカ	
	4 MA2-8045-000		1	ROLLER, READING, FRONT ヨミトリ ローラー マエ	
	5 MF1-4495-000		1	ROLLER, REGISTRATION, LOWER レジスト ローラー シタ	
6	XG9-0679-000		16	BEARING, BALL フランジツキ ベアリング	
7	XF2-1822-960		1	BELT, TIMING 6-229T タイミング ベルト (クラッチ)	
8	MS1-2527-000		1	SPRING, TENSION クラッチ テンション バネ	
9	MF1-4511-000	N	1	PLATE, TENSION, CLUTCH クラッチ テンション パン	
10	MA2-7708-000		10	STOPPER, RING ジュシ キンテイ	
11	MF1-4516-000		1	PULLY, BEARING, Z30 プーリー ベアリング	
12	MA2-8043-000		8	STOPPER, RING 8 ジュシ キンテイ	
13	MG1-4100-000		1	CABLE ASS'Y, CLUTCH BACK クラッチ ウラ ケーブル	
14	MH7-5058-000		2	CLUTCH, EM デンジ クラッチ	
15	MS1-3217-000		3	PULLY, MAIN OUT, Z24 メイン プーリー ソト	
16	MS1-3211-000		3	PULLY, MAIN, Z24 メイン プーリー	
17	MF1-4514-000		5	COLLAR, IDLER, BEARING メイン アイドラ コロ ベアリング	
18	MG1-4099-000		1	CABLE ASS'Y, CLUTCH FRONT クラッチ オモテ ケーブル	
19	MA2-6808-000		1	SPRING, TORSION ブレーキ カアツ バネ	
20	MA2-6769-000	N	1	ARM, BRAKE ブレーキ アーム	
21	XF2-1820-760		1	BELT, TIMING 6-207T タイミング ベルト (メイン)	
22	MS1-2526-000		1	SPRING, TENSION メイン テンショナー バネ	
23	MF1-4510-000	N	1	PLATE, TENSION, MAIN メイン テンション パン	
24	MS2-0177-000		2	GEAR, Z24 クラッチ デンタツ ギア	
25	MF1-4517-000		1	GEAR, IDLER, BEARING クラッチ アイドラ ギア ベアリング	
26	MA2-8294-000		1	ROLLER, READING, REAR ヨミトリ ローラー ウシロ	
27	MA2-4533-000		2	TUBE チューブ	
50	XA9-1450-000		4	SCREW, TP M4x6, ROUND-END サキマル ビス	
51	XD3-2200-142		8	PIN, DOWEL 2x14 ヘイコウ ピン	

FIGURE 410

EJECT DRIVE UNIT 排紙駆動ユニット

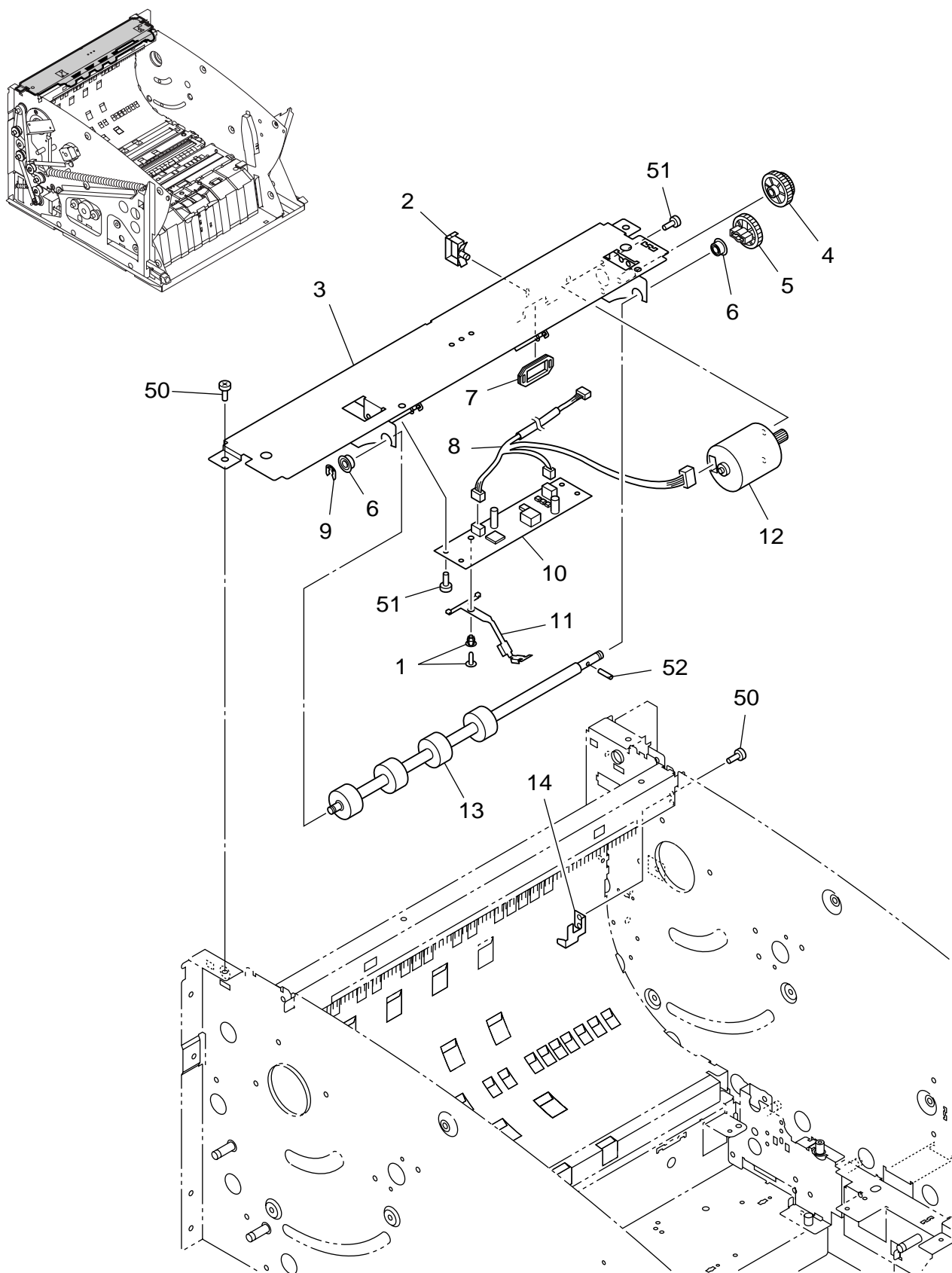


FIGURE & KEY NO.	PART NUMBER	R A N K	Q' T Y	DESCRIPTION	REMARKS
410 -	1	N	1	RIVET, PLASTIC プラスチックリベット 4	
	2		1	CLAMP, CABLE, REUSE リユース クランプ	
	3		1	FRAME, EJECT ハイシ フレーム	
	4		1	GEAR, Z17, Z48 ゲンソク ギア	
	5		1	GEAR, Z22 ギア 22	
6	XG9-0616-000		2	BEARING, BALL, FLANGE フランジツキ ベアリング	
7	WT2-5653-000		1	BUSHING, CABLE スクウェア プッシュ	
8	MG1-4094-000		1	CABLE ASS'Y, EJECT PCB ハイシ カイロ キバン ケーブル	
9	MA2-7708-000		1	STOPPER, RING ジュシ キンテイ	
10	MG1-4059-000		1	PCB ASS'Y, EJECT ハイシ カイロ キバン	
11	MA2-8143-000	N	1	LEVER コンツケ レバー	
12	MF1-4500-000		1	MOTOR, BRUSHLESS, DC チョクリュウ ブラシレス モーター	
13	MA2-8144-000		1	ROLLER, EJECT, DRIVE ハイシ クドウ ローラ	
14	MA2-8181-000		1	PLATE, BLIND メカクシ パン	
50	FB3-8873-000		4	SCREW, BH M4x4, ROUND-END サキマル バインド ビス	
51	XA9-1116-000		4	SCREW, BH M3x5, ROUND-END サキマル ビス	
52	XD3-2200-102		1	PIN, DOWEL 2x10 ヘイコウ ピン	

FIGURE 420

PICKUP TRAY DRIVE UNIT 給紙トレイ駆動ユニット

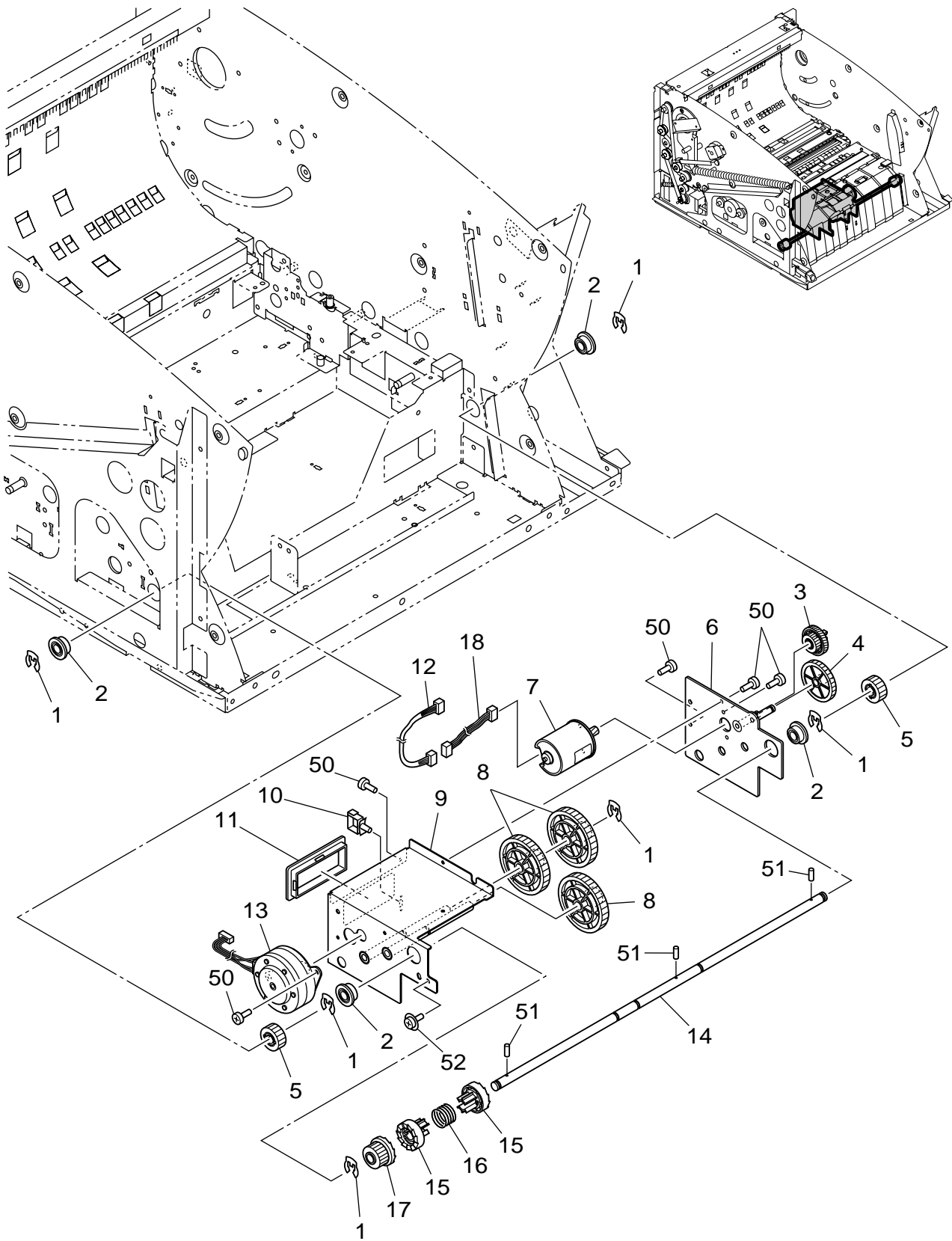


FIGURE & KEY NO.	PART NUMBER	RANK	QTY	DESCRIPTION	REMARKS
420 -	1 MA2-8043-000		6	STOPPER, RING 8 ジュシ キンテイ	
	2 XG9-0679-000		4	BEARING, BALL フランジツキ ベアリング	
	3 MS2-0173-000		1	GEAR, Z19, Z50 ハスバ ダン ギア	
	4 MS2-0174-000		1	GEAR, Z45 ブンリ アイドラ ギア	
	5 MS2-0176-000		2	GEAR, Z20 ショウコウ ギア	
6	MF1-4507-000	N	1	PLATE, DRIVE, RETARD ROLLER リタード ローラー クドウ ユリカゴ	
7	MF1-4500-000		1	MOTOR, BRUSHLESS, DC チョクリュウ ブラシレス モーター	
8	MS2-0175-000		3	GEAR, Z65, Z18 トルク リミッタ ギア	
9	MF1-4508-000	N	1	MOUNT, DRIVE, PICKUP TRAY キュウシ トレイ クドウ ユリカゴ	
10	WT2-5653-000		1	CLAMP, CABLE, REUSE リユース クランプ	
11	WT2-5666-000		1	BUSHING, CABLE スクウェア プッシュ	
12	MG1-4104-000		1	CABLE ASS'Y, SERARATION MOTOR ブンリ モーター ケーブル 1	
13	RH7-1262-000		1	MOTOR, STEPPING, DC ステッピング モーター	
14	MA2-8254-000	N	1	SHAFT, DRIVE サイシュウ クドウ ジク	
15	MA2-8253-000		2	LATCH, UP-DOWN ラッチ	
16	MS1-2532-000		1	SPRING, COMPRESSION ラッチヨウ バネ	
17	MA2-8252-000		1	GEAR, LATCH, UP-DOWN ギアツキ ラッチ	
18	MG1-4109-000		1	CABLE ASS'Y, SERARATION MOTOR 2 ブンリ モーター ケーブル 2	
50	XA9-1116-000		6	SCREW, BH M3x5, ROUND-END サキマル ビス	
51	XD3-2200-142		3	PIN, DOWEL 2x14 ヘイコウ ピン	
52	XB2-8400-807		1	SCREW, BH M3x8, WASHERS ザガネツキ バインド ビス	

FIGURE 430

READING UNIT, LOWER-1 下部読取部 - 1

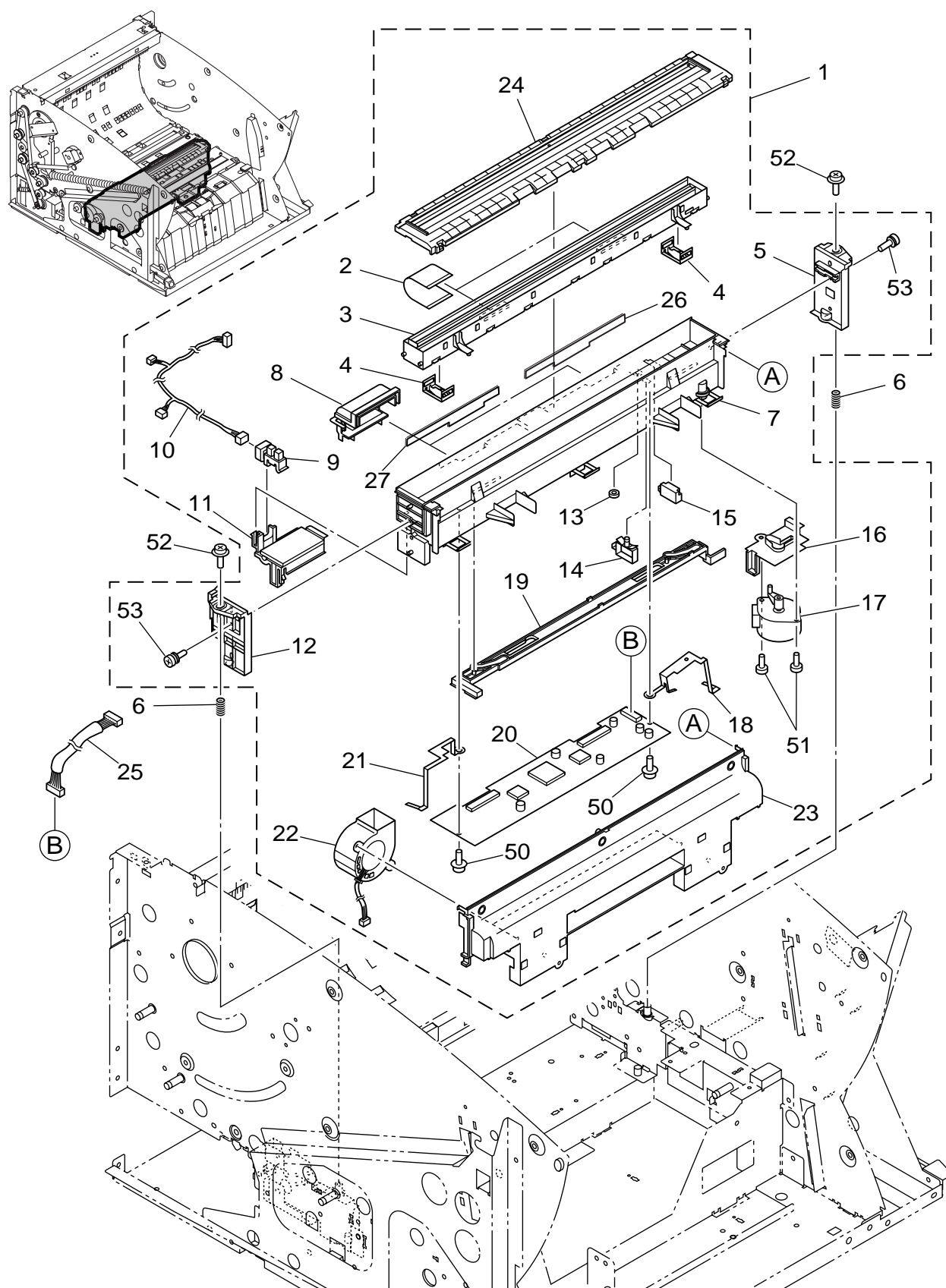


FIGURE & KEY NO.	PART NUMBER	RANK	QTY	DESCRIPTION	REMARKS
430 -	1		1	READING UNIT, LOWER ヨミトリ ユニット シタ	
	2		2	FFC, CIS BACK CIS ウラ フラット ケーブル	
	3		1	CIS UNIT CIS ユニット	
	4	N	2	PLATE, GROUNDING, READING UNIT ヨミトリ ユニット アース パン	
	5	N	1	PLATE, READING UNIT, RIGHT ヨミトリ ユニット ホジパン ミギ	
6	MS1-2538-000		2	SPRING, COMPRESSION シタ アッシュク パネ	
7	MF1-4505-000	N	1	BOX, READING SENSOR ヨミトリ センサ コウガク パコ	
8	MA2-8201-000	N	2	COVER, FFC, READING LOWER シタ ヨミトリ ケーブル カバー	
9	MF1-4506-000		1	PHOTO INTERRUPTER フォト インタラプタ	
10	MG1-4110-000		1	CABEL ASS'Y, BLOWER FAN, FRONT フロア ウラ ケーブル	
11	MA2-8202-000	N	1	COVER, PI SENSOR センサ カバー	
12	MA2-8198-000	N	1	PLATE, READING UNIT, LEFT ヨミトリ ユニット ホジパン ヒダリ	
13	MA2-8190-000	N	1	COLLAR コロ	
14	WT2-5653-000		1	CLAMP, CABLE, REUSE リユース クランプ	
15	VS1-7177-005		1	CONNECTOR, 5P チュウケイ コネクタ	
16	MA2-8203-000	N	1	COVER, MOTOR モーター カバー	
17	MF1-4488-000		1	MOTOR, STEPPING, DC ヨミトリ センサ モーター	
18	MA2-8197-000	N	1	PLATE, GROUNDING, READING PCB 2 ヨミトリ キパン アース パン 2	
19	MA2-8193-000	N	1	PLATE, SLIDE, READING UNIT ヨミトリ ユニット クドウ パン	
20	MG1-4079-000		1	PCB ASS'Y, READING ヨミトリ カイロ キパン	
21	MA2-8196-000	N	1	PLATE, GROUNDING, READING PCB 1 ヨミトリ キパン アース パン 1	
22	MH7-1156-000		2	FAN ファン フロア	
23	MF1-4554-000	N	1	COVER, BLOWER ソウフウ カバー	
24	MF1-4553-000		1	COVER, READING SENSOR ヨミトリ センサ カバー	
25	MG1-4092-000		1	CABLE ASS'Y, CISB CIS ウラ ケーブル	
26	MA2-8305-000		1	PACKING, RIGHT パッキン ミギ	
27	MA2-8306-000		1	PACKING, LEFT パッキン ヒダリ	
50	XA9-0283-000		2	SCREW, TAPPING B, TP M3x6 B タイト ビス	
51	XB4-7300-807		2	SCREW, TAPPING B, BH M3x8 B タイト ビス	
52	XB6-7300-405		2	SCREW, TP M3x4 TP ビス	
53	XA9-1900-000		2	SCREW, BH M3x8 TAP B, WASHERS B タイト ダブルセムス ビス	

FIGURE 440

READING UNIT, LOWER-2 下部読取部 - 2

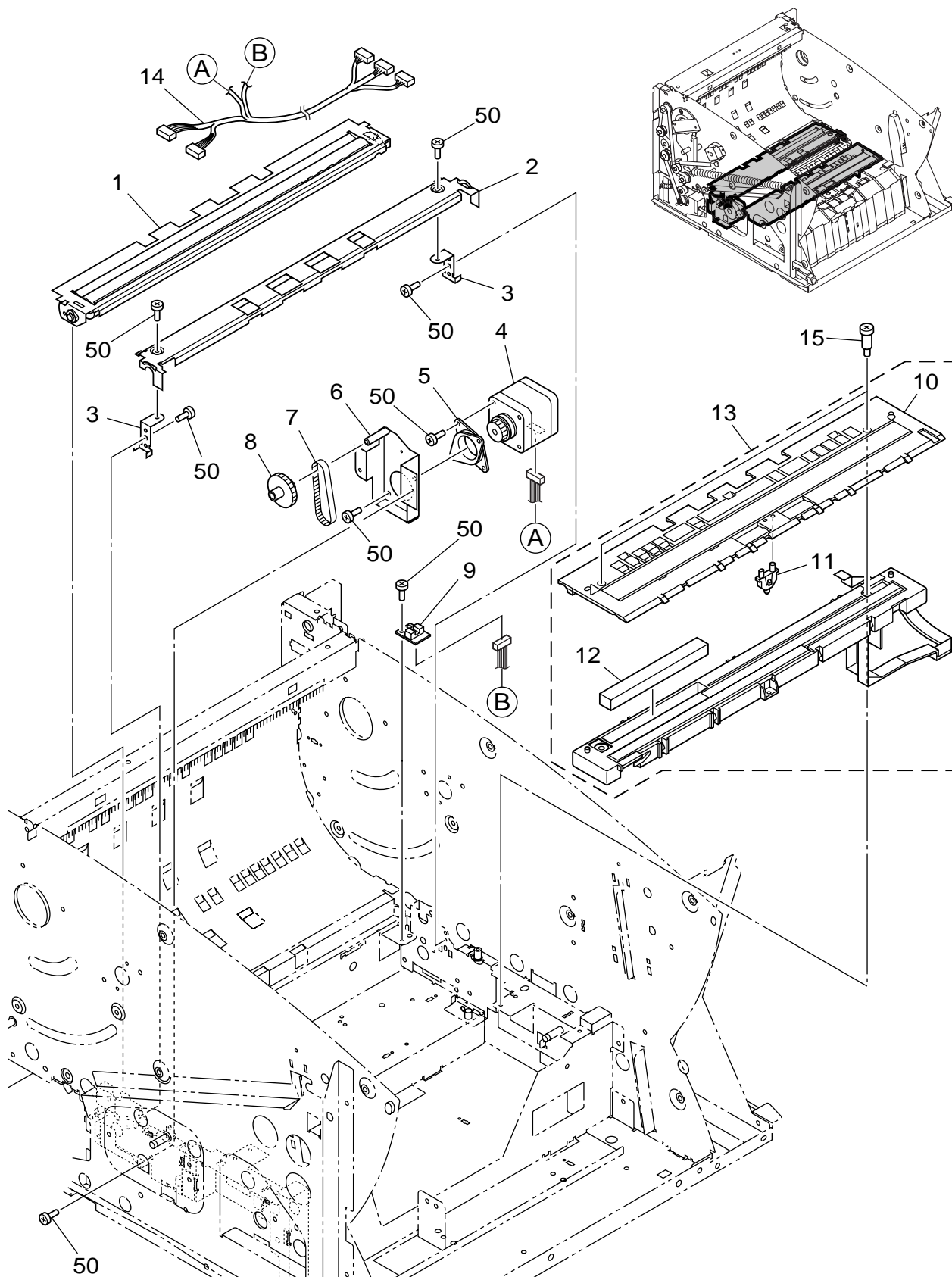


FIGURE & KEY NO.	PART NUMBER	RANK	QTY	DESCRIPTION	REMARKS
440 -	1		1	ROLLER UNIT, PLATEN プラテン ローラー ユニット	
	2	N	1	GUIDE, READING BACK, REAR ウラ ヨミトリ センサ ウシロ ガイド	
	3	N	2	PLATE, L SHAPE エルジ パンキン	
	4		1	MOTOR, STEPPING, DC プラテン ローラー モーター	
	5	N	1	MOUNT, MOTOR, RUBBER モーター ボウシン マウント	
6	MF1-4493-000	N	1	PLATE, MOTOR, PLATEN LOWER カブ プラテン モーター プレート	
7	XF2-1106-940		1	BELT, TIMING 4-69T タイミング ベルト	
8	MS2-0187-000		1	GEAR, Z47, PULLY Z18 プーリー ギア	
9	MG1-4078-000		1	PCB ASS'Y, SENSOR センサ カイロ キバン	
10	MF1-4497-000		1	GUIDE, FRAME DETECT ワク ケンチ ガイド	
11	MA2-7702-000	N	1	GUIDE, LIGHT ライト ガイド	
12	MA2-8063-000		1	PAD, DRAIN, PRE ドレイン シート (プレ)	
13	MG1-8283-000		1	SENSOR UNIT, FRAME DETECT ワク ケンチ ユニット	
14	MG1-4101-000		1	CABLE ASS'Y, LOWER UNIT シタ ユニット ケーブル	
15	FS1-9121-000		2	SCREW, PH M3x3, STEPPED 13.5 ダンビス	
16	(deleted)				
50	XA9-1116-000		11	SCREW, BH M3x5, ROUND-END サキマル ビス	

FIGURE

500

ELECTRICAL COMPONENTS 電装部

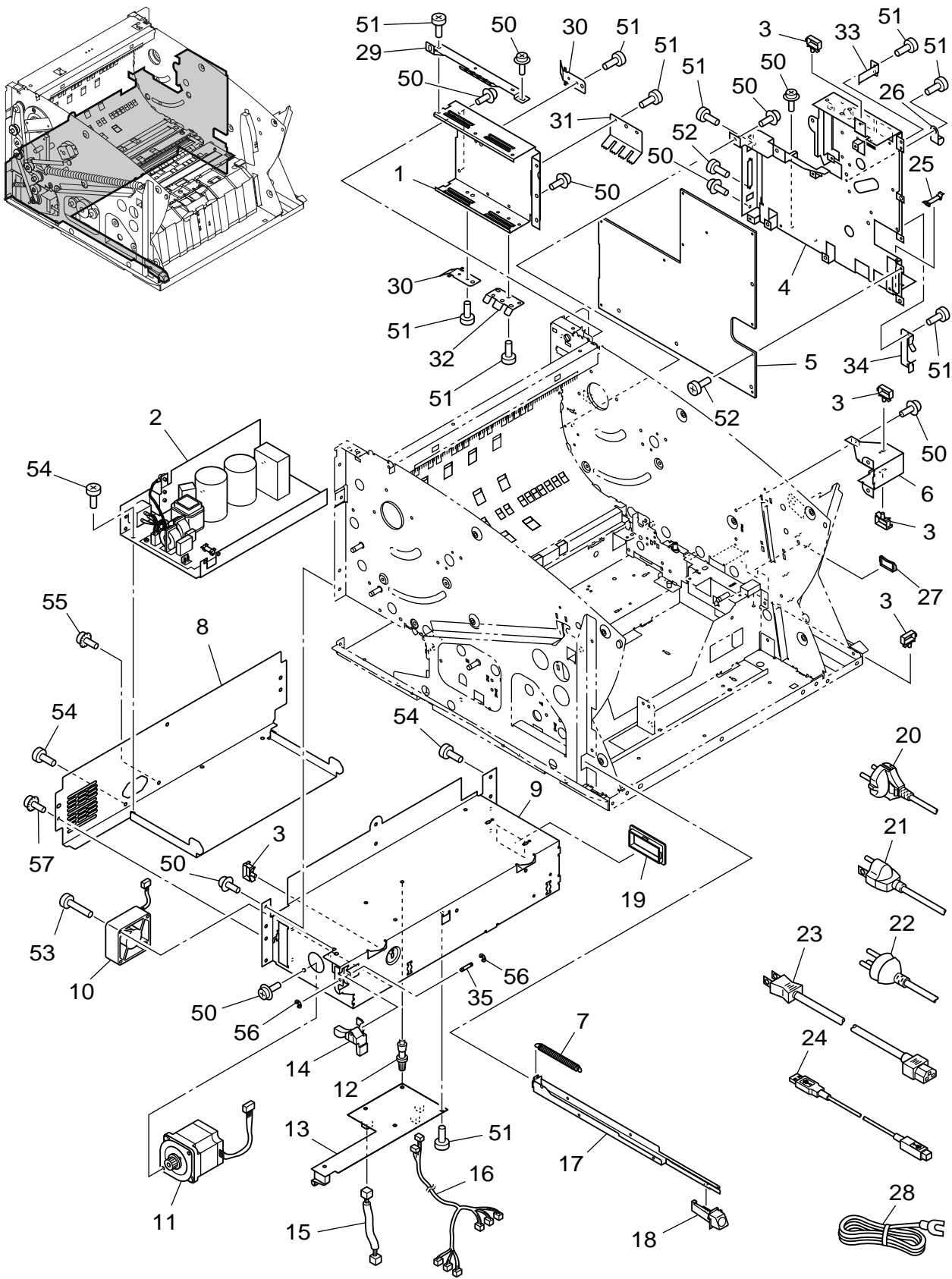


FIGURE & KEY NO.	PART NUMBER	RANK	QTY	DESCRIPTION	REMARKS
500 -	1 MA2-8106-000	N	1	PLATE, GUIDE トリツケ ガイド パン	
	2 MH3-2070-000		1	PCB ASS'Y, POWER デンゲン ユニット	
	3 WT2-5653-000		5	CLAMP, CABLE, REUSE リユース クランプ	
	4 MA2-8105-000	N	1	PLATE, CONTROL PCB コントロール キパン トリツケ イタ	
	5 MG1-4074-000		1	PCB ASS'Y, CONTROL コントロール カイロ キパン	
6 MA2-8108-000	N	1	PLATE, SUPPORT, RIGHT COVER ミギカバー ツツパリ パン		
7 MS1-2546-000		1	SPRING, TENSION スイッチ モドシ バネ		
8 MA2-8056-000	N	1	PANEL, POWER PCB デンゲン カバー	100V, 120V	
MA2-8169-000	N	1	PANEL, POWER PCB, 200 デンゲン カバー	220-240V (ALL)	
9 MA2-8055-000	N	1	PLATE, MAIN MOTOR メイン モーター トリツケ イタ		
10 MG1-4060-000		1	FAN ファン		
11 MH7-1157-000		1	MOTOR, STEPPING, DC ステッピング モーター		
12 VT2-0026-012		4	SPACER, LOCKING, 12MM ロッキング サボ-ト		
13 MG1-4058-000		1	PCB ASS'Y, MAIN MOTOR メイン モーター カイロ キパン		
14 MA2-8185-000	N	1	LEVER, SWITCH スイッチ カイテンレバー		
15 MG1-4097-000		1	CABLE ASS'Y, MAIN SWITCH メイン スイッチ ケーブル		
16 MG1-4095-000		1	CABLE ASS'Y, DC POWER デンゲン ケーブル		
17 MA2-8036-000	N	1	PLATE, SWITCH スイッチ パン		
18 MA2-8037-000	N	1	BUTTON, SWITCH スイッチ ボタン		
19 WT2-5666-000		1	BUSHING, CABLE スクウェア プッシュ		
20 MH2-5339-000		1	POWER CORD, 220-240V デンゲン コード	220-240V, KR	
21 RH2-5145-020		1	POWER CORD, 120V デンゲン コード	120V	
22 RH2-5344-040		1	POWER CORD, CHINA デンゲン コード	CN	
23 RH9-1015-020		1	POWER CORD, 100V デンゲン コード	100V	
24 RK2-1302-000		1	CABLE, USB USB ケーブル		
25 WT2-5680-000		1	CLAMP, CABLE, FLAT フラット クランプ		
26 WT2-5965-000		1	CLAMP, CABLE, GROUNDING アース クランプ		
27 WT2-5760-000		1	BUSHING, CABLE スクウェア プッシュ		
28 FH2-5006-030		1	CORD, GROUNDING アース コード	100V	
29 MA2-8188-000	N	1	PLATE, GROUNDING イタバネ ウエ		
30 MA2-7443-000	N	2	PLATE, GROUNDING アース イタ		
31 MA2-8189-000	N	1	PLATE, GROUNDING イタバネ シタ		
32 MA2-4574-000	N	1	PLATE, SPRING アース バネ		
33 MA2-8187-000	N	1	PLATE, GROUNDING コントロール イタバネ		
34 MA2-8124-000	N	1	PLATE, GROUNDING クラッチ イタバネ		

FIGURE & KEY NO.	PART NUMBER	R A N K	Q' T Y	DESCRIPTION	REMARKS
500 - 35	MA2-8186-000	N	1	SHAFT, SWITCH スイッチ ヒンジ ジク	
50	XA9-1450-000		19	SCREW, TP M4x6, ROUND-END サキマル ビス	
51	XA9-1116-000		14	SCREW, BH M3x5, ROUND-END サキマル ビス	
52	XA9-1786-000		11	SCREW, PH M2.5x4, M3 HEAD トクシュアタマ ビス	
53	XB1-2402-509		2	SCREW, BH M4x25 バインド ビス	
54	FB3-8873-000		7	SCREW, BH M4x4, ROUND-END サキマル バインド ビス	
55	FA9-2113-000		1	SCREW, BH M4x8, W/TOOTH キクザツキ バインド ビス	
56	XD2-1100-322		2	RING, E 3.2 キンテイ ワッシャ	
57	XB2-7400-607		3	SCREW, BH M4x6, W/TOOTH キクザツキ バインド ビス	

FIGURE 600

OPTION
オプション

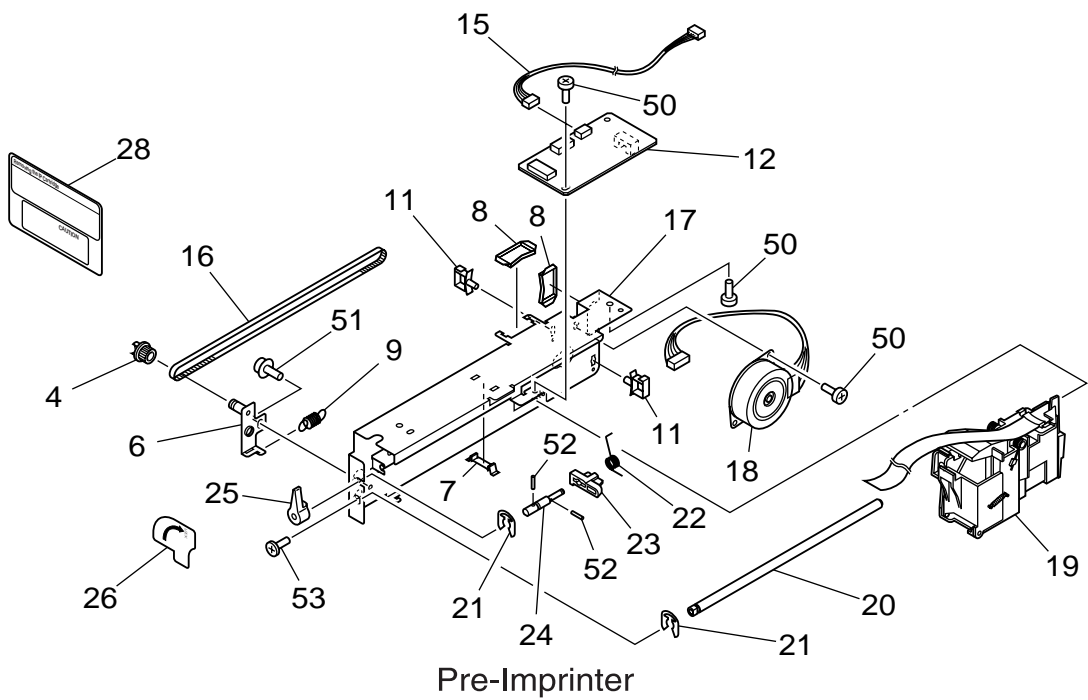
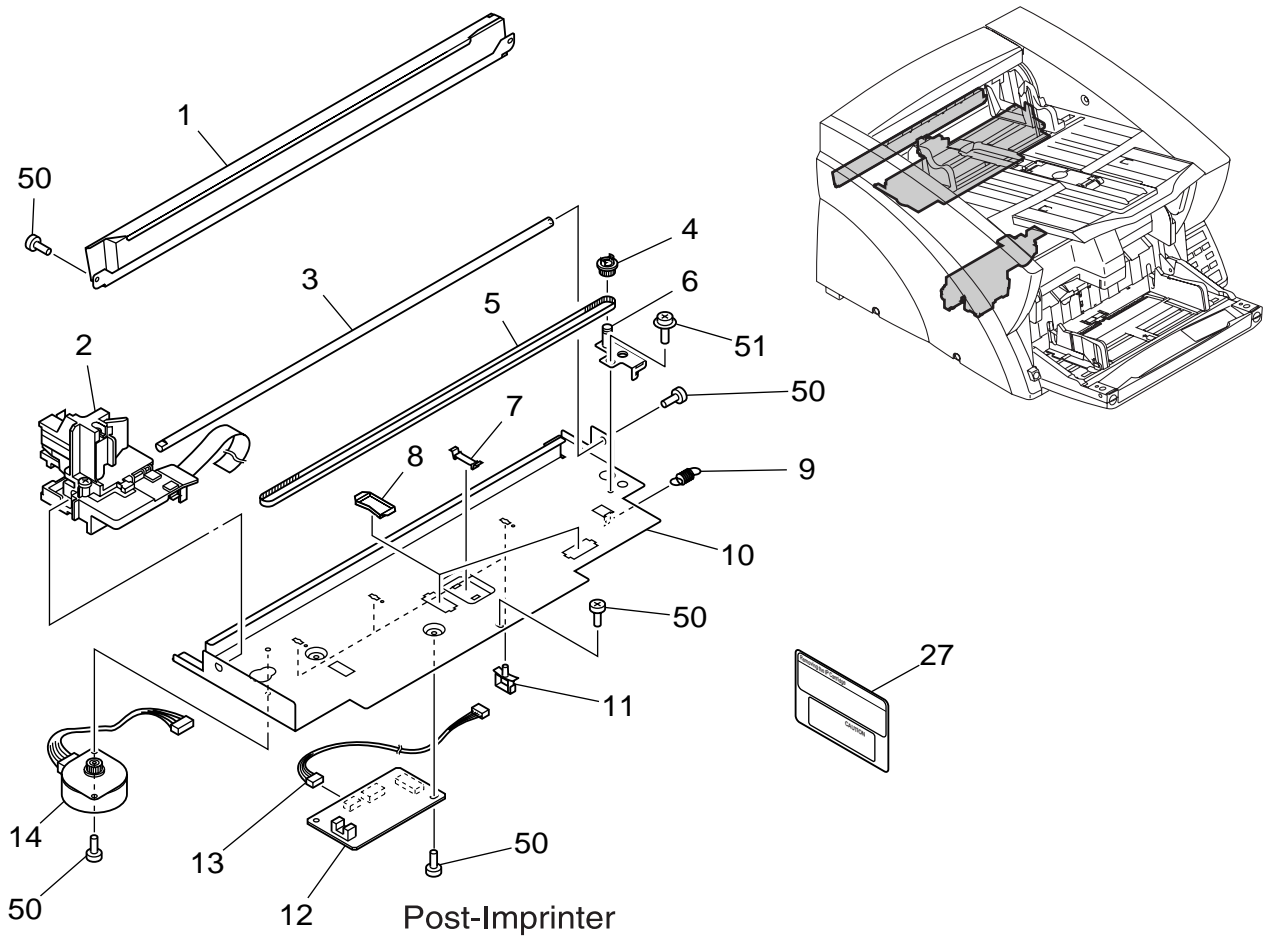


FIGURE & KEY NO.	PART NUMBER	RANK	QTY	DESCRIPTION	REMARKS
600 -	1		1	DRAIN PAD UNIT キュウシュウタイ ユニット	
	2		1	CARRIAGE UNIT キャリッジ ユニット	
	3	N	1	SHAFT, IMPRINTER インプリンタ ジク	
	4		2	PULEY, Z17 プーリー	
	5		1	BELT, TIMING 4-328T タイミング ベルト	
6	MF1-4529-000	N	2	PLATE, TENSIONER テンション イタ	
7	WT2-5680-000		2	CLAMP, CABLE, FLAT フラット クランプ	
8	WT2-5760-000		4	BUSHING, CABLE スクウェア プッシュ	
9	MS1-2541-000		2	SPRING, TENSION テンション スプリング	
10	MA2-8333-000	N	1	PLATE, BASE ベース プレート	
11	WT2-5653-000		5	CLAMP, CABLE, REUSE リユース クランプ	
12	MG1-4123-000		2	PCB ASSEMBLY, IMPRINTER インプリンタ カイロ キパン	
13	MG1-4127-000		1	CABLE ASSEMBLY, IMPRINTER インプリンタ ケーブル	
14	MF1-4528-000		1	MOTOR, STEPPING, DC モーター	
15	MG1-4129-000		1	CABLE ASSEMBLY, IMPRINTER インプリンタ ケーブル	
16	XF2-1120-040		1	BELT, TIMING 4-200T タイミング ベルト	
17	MA2-8321-000	N	1	PLATE, BASE ベース プレート	
18	MF1-4544-000		1	MOTOR, STEPPING, DC モーター	
19	MG1-4122-000		1	CARRIAGE UNIT キャリッジ ユニット	
20	MA2-8322-000	N	1	SHAFT, IMPRINTER インプリンタ ジク	
21	MA2-7708-000		2	STOPPER, RING ジュシ キンテイ	
22	MA2-8330-000		1	SPRING, TORSION ロック モドシ バネ	
23	MA2-8325-000	N	1	BLOCK, ROTATION カイテン コマ	
24	MA2-8323-000	N	1	SHAFT, LOCK ロック ジク	
25	MA2-8324-000	N	1	LEVER, RELEASE カイジョ レバー	
26	MA2-8456-000		1	LABEL, OPERATION, LEVER レバー ソウサ ラベル	
27	MA2-8290-000		1	LABEL, OPERATION ソウサ ラベル	
28	MA2-8291-000		1	LABEL, OPERATION ソウサ ラベル	
50	XA9-1116-000		14	SCREW, BH M3x5, ROUND-END サキマル ビス	
51	XB6-7300-405		2	SCREW, TP M3x4 TP ビス	
52	XD3-2200-102		2	PIN, DOWEL 2x10 ヘイコウ ピン	
53	XA9-1443-000		1	SCREW, FH M3x3.5, STEPPED 1.35 ダンビス	