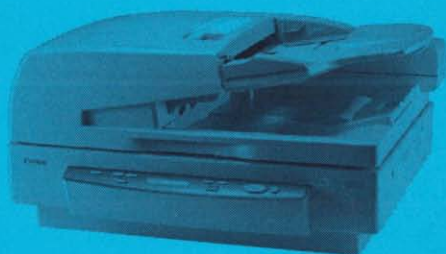


DR-7090C

PARTS CATALOG



Canon

MY8-31AE-000

OCTOBER 2008
REV. 0

序

このパーツカタログは、サービス部品調達の手引として発行します。
製品改良等により記載事項が変更されることがあります。その場合は随時情報をお届けします。
このパーツカタログは当社品質保証部が発行管理を行っています。

キヤノン電子株式会社
品質保証部

PREFACE

This Parts Catalog contains listings of parts used in the machine.
Diagrams are provided with the listings to aid the service technician in identifying clearly, the item to be ordered.

Whenever ordering parts, consult this Parts Catalog for all of the information pertaining to each item.
Be sure to include in the Parts Request, the full item description, the item part number and the quantity.

Quality Assurance Center
Canon Electronics Inc.

版權所有，無斷轉載，引用を禁ず。
Copyright © Canon Electronics Inc. 2008

本マニュアルについては、機密保持等その取扱には十分注意して下さい。
万一取扱を誤りますと法律で処罰されることがあります。

Use of this manual should be strictly supervised to avoid disclosure of confidential information.

目 次



CONTENTS

A	主要部品配置図	A	ASSEMBLY LOCATION DIAGRAM
A01	ADF 取付けキット	A01	ADF MOUNTING HARDWARE
A11	ADF 部	A11	ADF ASSEMBLY
A12	原稿トレイ部	A12	DOCUMENT TRAY ASSEMBLY
A13	開閉カバー部	A13	OPEN/CLOSE PANEL ASSEMBLY
A40	ADF 搬送部	A40	ADF PAPER FEEDER ASSEMBLY
A90	ADF コントローラ回路基板	A90	ADF CONTROLLER PCB ASSEMBLY
D01	リーダー取付けキット	D01	READER MOUNTING HARDWARE
D10	リーダー部	D10	READER ASSEMBLY
D11	リーダー フレーム部	D11	READER FRAME ASSEMBLY
D30	第1ミラー台部	D30	MIRROR ASSEMBLY 1
D31	第2ミラー台部	D31	MIRROR ASSEMBLY 2
D90	リーダー コントローラ回路基板	D90	READER CONTROLLER PCB ASSEMBLY
D91	インターフェース回路基板	D91	INTERFACE PCB ASSEMBLY
D92	メモリ回路基板	D92	MEMORY PCB ASSEMBLY
510	操作パネル部	510	OPERATION PANEL ASSEMBLY
520	コントローラ部	520	CONTROLLER ASSEMBLY
B	部品索引表	B	NUMERICAL INDEX

パーツカタログの見方

主要部品配置図について

部品図番号 (Figure No.) および各アセンブリの位置を
探すとき、主要部品配置図を用います。

図中  内は部品図名称、 内は部品図番号
を示しています。

また、「イラスト索引」からも検索できます。

部品番号の捜し方

どのアセンブリに使用されている部品かを、主要部品配
置図で調べその部品図番号 (Figure No.) のページを
めくります。

部品図の中からその部品を見つけ、そのキーNo.を部品
番号リストの中から捜し出せば、部品番号・部品名称を
知ることができます。

注： 電源電圧・周波数等の仕様が異なる場合は、同一
のキーNo.に複数の部品番号が記されているので
“REMARKS”欄を注意して見るようにしてください。

部品番号リストについて

部品番号リストの内容項目は次のとおりです。

(1) 部品図番号およびキーNo. (FIGURE & KEY No.)

部品図番号は、各部品番号リスト欄の左上に示して
あり、各部品図に対応しています。

また、キーNo. は、部品図中に示してある個々の部
品に対応します。

(2) 部品番号 (PART NUMBER)

リストの2番目の欄には、部品番号が示してありま
す。

部品を発注する際は、必ずこの番号を明示してくだ
さい。NPNと記載されている部品はサービスパーツ
に設定されていません。

注： 部品番号の末尾3桁を訂番といいます。部品改良
等の目的で部品の一部が変更になった場合、訂
番が変わることがあります。これらの変更について
は、技術情報 (Service Information) で随時連絡さ
れますので、常にこれらの情報も注意深く読むよう
心がけてください。

(3) ランク (RANK)

Nと記載されている部品はサービスパーツに設定さ
れていますが、在庫はされていません。注文を受け
てからの受注生産になります。

(4) 使用個数 (Q'TY)

4番目の使用個数欄に示してある数字は、各部品図
中における各部品の使用数量を示しています。

使用個数欄には数字の他に以下のアルファベット文
字も表示されています。

AR 数量を限定せず、組立時に必要に応じた数
量を使用するもの、および個数の明記でき
ないもの

(5) 部品名称 (DESCRIPTION)

個々の部品の名称が英文と和文で記されています。
部品発注の際、部品名称も必ず明示してください。
電気部品等の主な仕様・型番は、英文の末尾に記
しているものもあります。

(6) 備考 (REMARKS)

電源電圧・周波数等の仕様の違いがある場合に、
表示しています。

これらの表示のないものについてはすべての機械に
適用できます。

部品索引表 (NUMERICAL INDEX)



部品番号の索引が巻末にあります。

部品番号がわかっていて、使用場所を調べる場合に活
用できます。

索引表の左の欄が部品番号 (PART No.)、中央の欄
が部品図番号 (FIGURE No.) とキーNo. (KEY No.)、
右の欄が使用個数 (Q'TY) を示しています。

HOW TO USE PARTS CATALOG

Assembly Location Diagrams

These diagrams show Figure Number and the locations of major assemblies of the machine. Figure names are identified in rectangular boxes , and Figure numbers are identified in elliptic boxes . Also, it is possible to be found out by "Illustration Index".

Finding a Parts Number

Refer to the Assembly Location Diagrams, and find out the Figure Number. Turn to the page (s), and find its Key Number. Refer to the Parts List, and find the Key Number, Part Number and Description.

Note : While looking for a Part Number, pay particular attention to the voltage listed in the "REMARKS" column to ensure that the Part Number selected is for your type of machine.

Part List pages

The Parts List pages contain the following columns and information.

(1) Figure and Key Number.

The first column shows the Figure Number of the illustration corresponding to the Parts List, and the Key Number that identifies the part on the illustration.

(2) Part Number.

The second column shows the Part Number for the part. This Number must be used when ordering replacement parts or assemblies. Parts marked "NPN" are not service parts.

Note : The last three digits (suffix) of the Parts Number are called the Revision Number. The Revision Number is changed of the part is modified. Information regarding such changes will be provided by Service Information Bulletins. These Bulletins should be read carefully.

(3) Rank.

Parts marked "N" are service parts, but are not stock items. They are produced on a special-order basis.

(4) Quantity (Q'ty).

The quantity shown in this column is the number of parts used in the figure.

This column indicates the following alphabets as well as numeric characters.

AR This indicates that the quantity of a part is not specified, allowing the use of the number of parts needed for assembly and that the quantity cannot be mentioned clearly.

(5) Description.

The Description column lists the description in Japanese and in English. When ordering the part, such description should be use as well as the part number. Some major specifications and type numbers are described at the end of the description in English.

(6) Remarks.

When there are differences in the specifications of power supply voltage or others, the differences are described in this column. If there are not such differences, the part is available for all machines.

Numerical Index

There is a Numerical Index at the end of this catalog. It can be used when looking for the location where the part is used, if you know the part number.

The first column shows the Part Number, the second column lists the Figure and Key Number and the third column shows the used quantities.

FIGURE A-1 ASSEMBLY LOCATION DIAGRAM-1
主要部品配置図-1

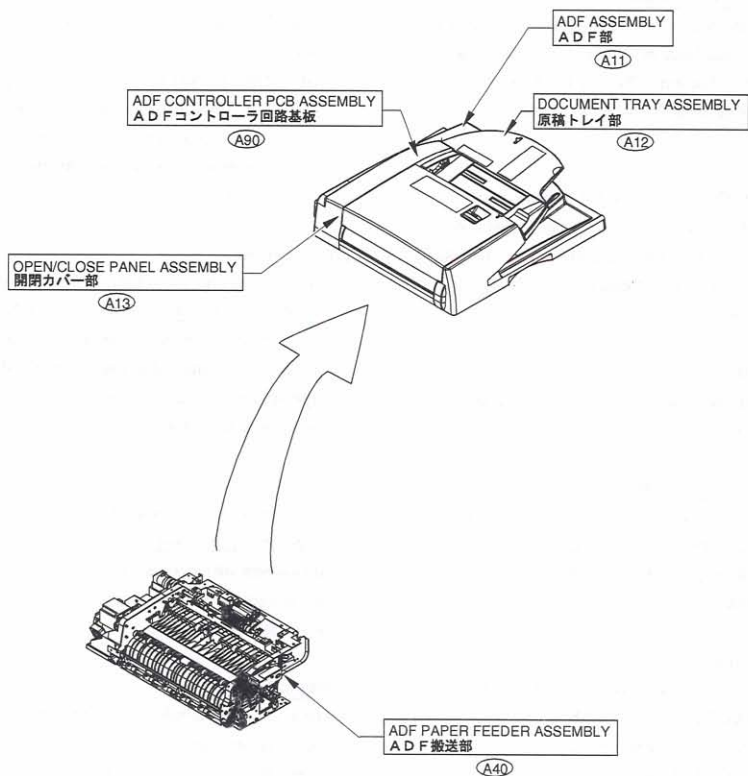


FIGURE A-2 ASSEMBLY LOCATION DIAGRAM-2
 主要部品配置図-2

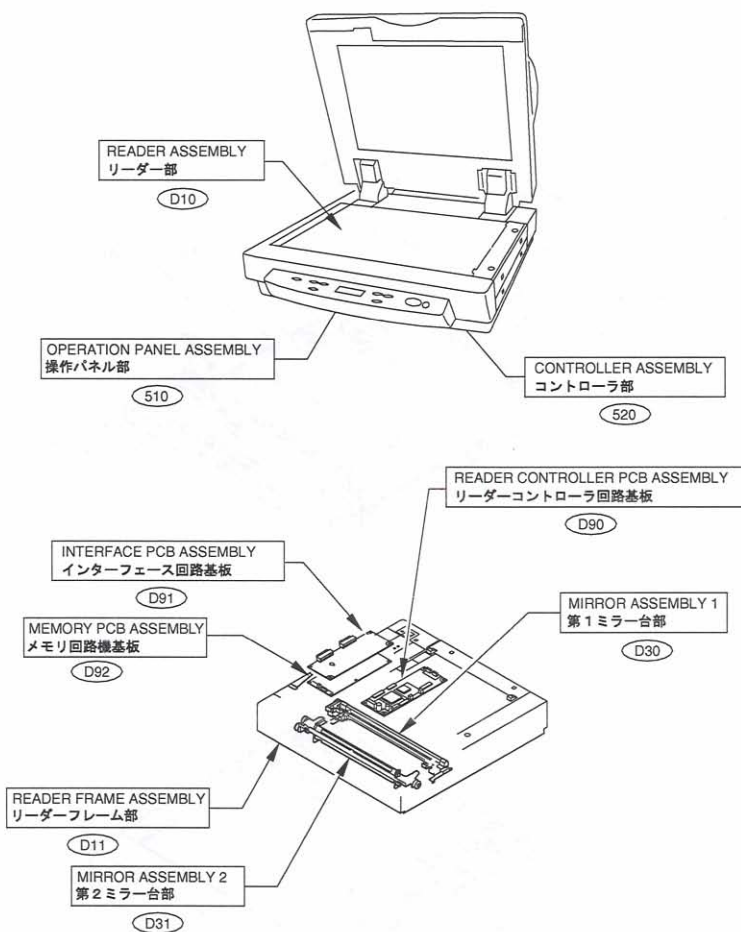
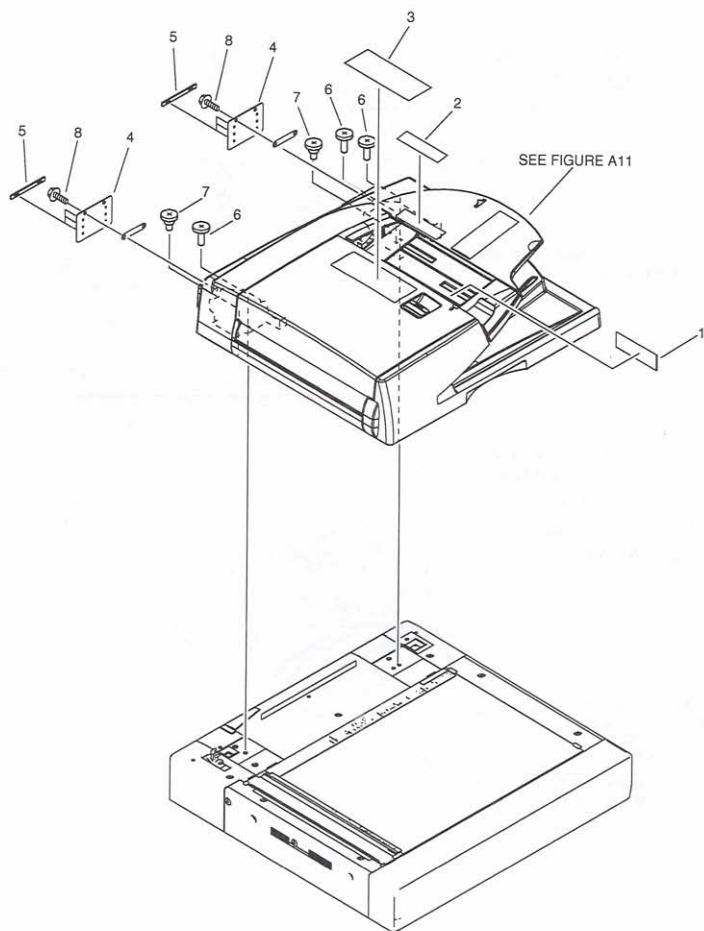


FIGURE A01

ADF MOUNTING HARDWARE ADF取り付けキット



Note: 「*」印の部品は DR-7090C 専用部品です。その他は複写機流用部品です。

The parts marked “*” mean the unique parts of DR-7090C. Others are the parts of Copier.

FIGURE & KEY NO.	PART NUMBER	RANK	QTY	DESCRIPTION	REMARKS
A01 -	1 FC7-0322-000	*	1	LABEL, DOCUMENT SIZE 原稿サイズ ラベル	
	2 FU6-8130-000		1	LABEL, SIZE サイズ ラベル	A/B/INCH SIZE
	3 FU6-8131-000		1	LABEL, PROHIBITION DOCUMENT 禁止原稿ラベル	100V
	3 FU6-8132-000		1	LABEL, PROHIBITION DOCUMENT 禁止原稿ラベル	CN, KR
	3 FU6-8133-000		1	LABEL, PROHIBITION DOCUMENT 禁止原稿ラベル	120V, 220-240V, CA, CME
4 FC5-3207-000		2	COVER, HINGE ヒンジ カバー		
5 FC5-3223-000		6	PLATE, HINGE COVER ヒンジ カバー板		
6 FU5-9167-000		3	SCREW, FIXED, M4 固定ネジ		
7 FU5-9168-000		2	SCREW, STEPPED, M5 段ビス		
8 XA9-0874-000		4	SCREW, M3X8 B タイト ネジ		

FIGURE A11(1/2)

ADF ASSEMBLY ADF 部

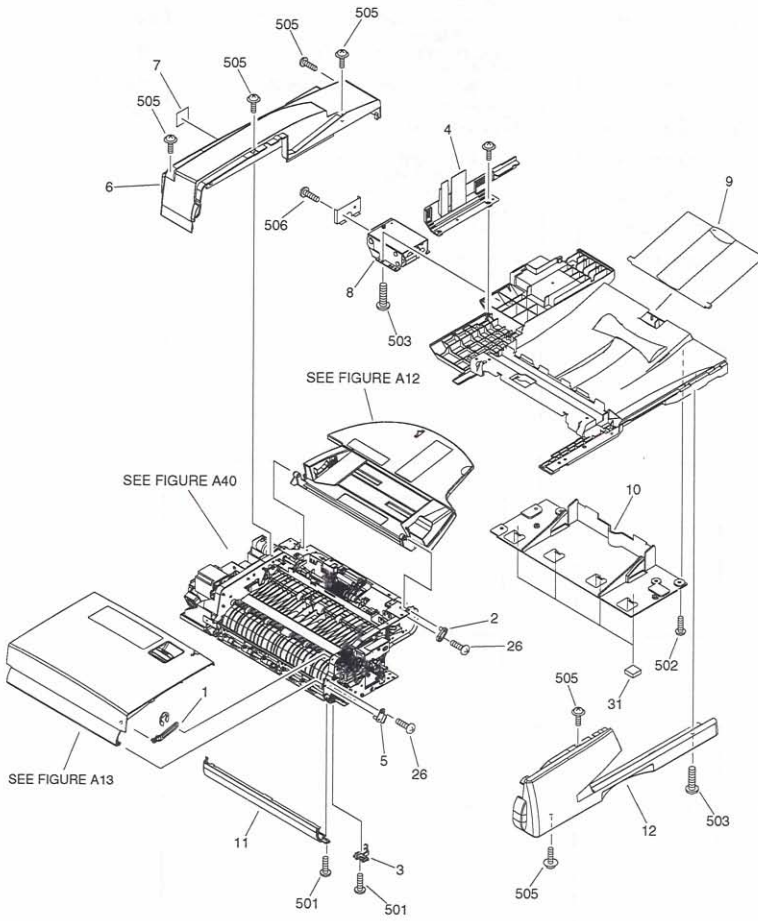
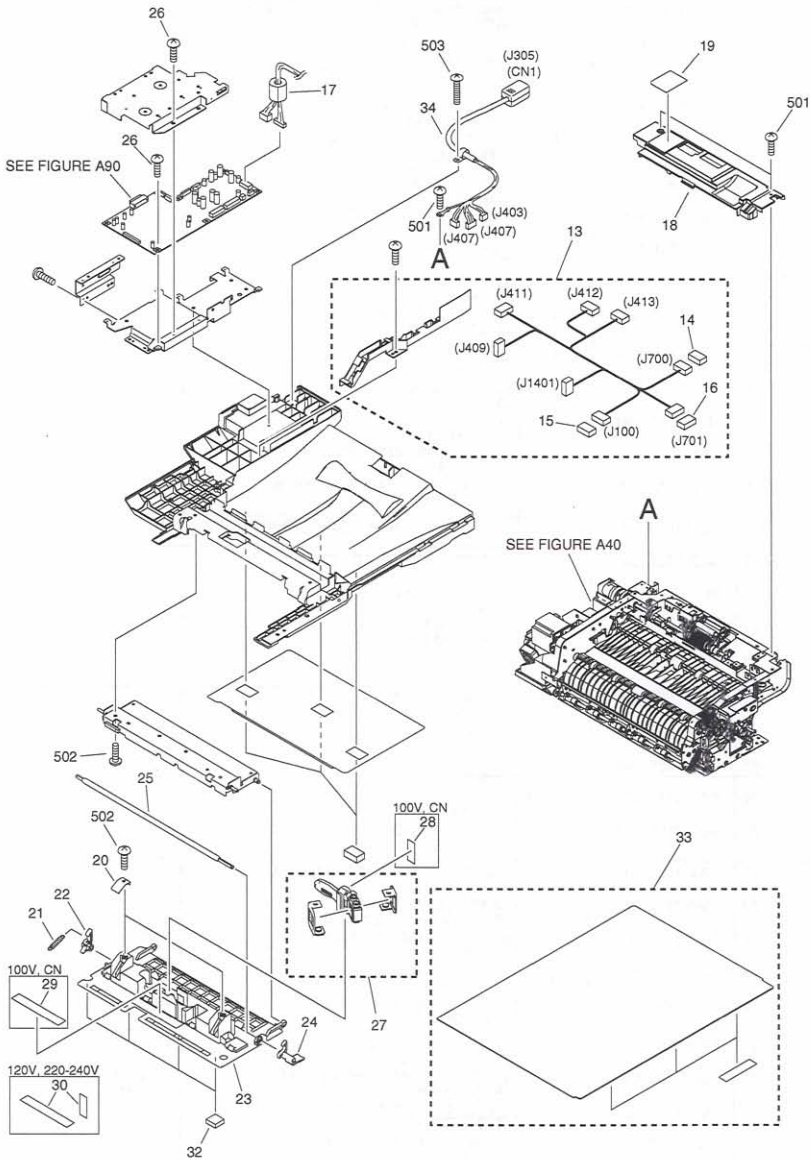


FIGURE A11(2/2)

ADF ASSEMBLY ADF 部



Note: 「*」印の部品は DR-7090C 専用部品です。その他は複写機流用部品です。

The parts marked “*” mean the unique parts of DR-7090C. Others are the parts of Copier.

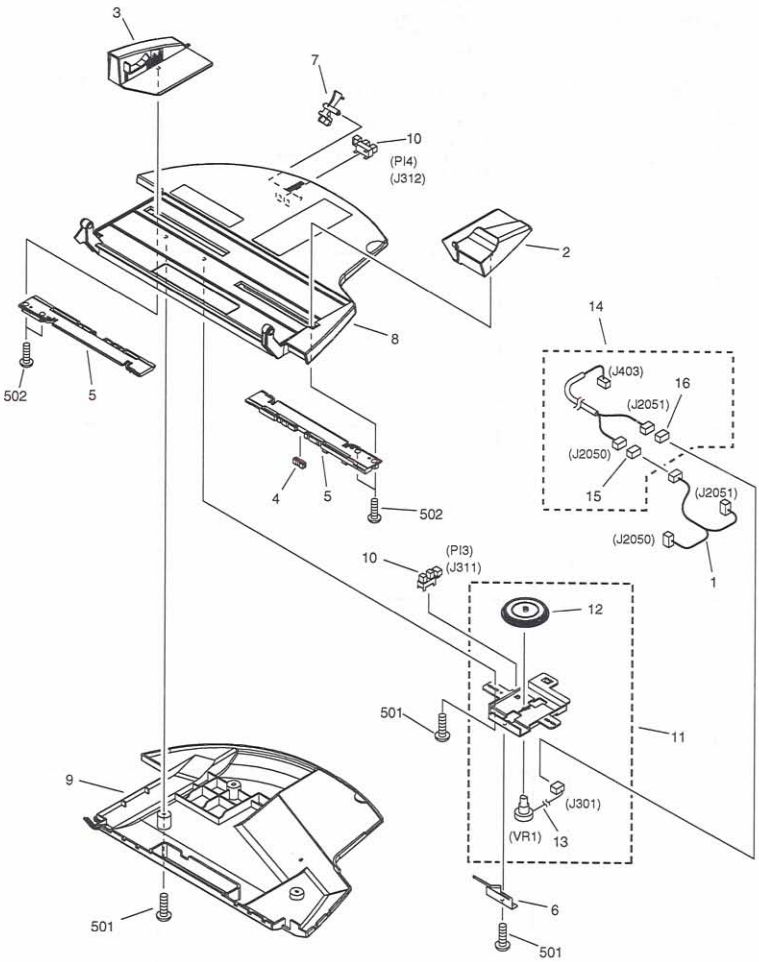
FIGURE & KEY NO.	PART NUMBER *	RANK	QTY	DESCRIPTION	REMARKS
11 -	1 FC5-3015-000		1	ARM, OPEN/CLOSE PANEL STOPPER 開閉カバー ストップアーム	
	2 FC5-3102-000		1	PIN, POSITIONING 位置決めピン	
	3 FC5-3214-000		1	BLOCK, HEIGHT ADJUSTER 高さコマ	
	4 FC7-2776-000		1	COVER, FRAME, BASE, B 底板カバー(B)	
	5 FL2-0725-000		1	PLATE, OPEN/CLOSE SHAFT 開閉支軸板	
6	FL2-4597-000		1	COVER, REAR 後カバー	
7	FC5-4400-000		1	LABEL, HINGE CAUTION ヒンジ注意ラベル	
8	FC7-0281-000		1	HINGE, RIGHT 右ヒンジ	
9	FC7-3159-000		1	TRAY, DISCHARGE 排紙トレイ	
10	FC7-3161-000		1	COVER, FRAME, BASE, A 底板カバー(A)	
11	FL2-4585-000		1	COVER, SIDE サイドカバー	
12	FL2-6629-000		1	COVER, FRONT 前カバー	
13	FM3-2035-000		1	MAIN CABLE UNIT メイン束線ユニット	
14	VS1-7164-024		1	CONNECTOR, SNAP TIGHT, 24P, W 中継コネクタ	
15	VS1-7173-006		1	CONNECTOR, SNAP TIGHT, 6P, W 中継コネクタ	
16	VS1-7173-016		1	CONNECTOR, SNAP TIGHT, 16P, W 中継コネクタ	
17	WE8-5731-000		1	FERRITE CORE E04SR 150718 フェライト コア	
18	FL2-5997-000		1	COVER, SEPARATION 分離カバー	
19	FC7-4882-000		1	LABEL, JAM ジャム処理ラベル	
20	FC7-3156-000		2	SPRING, LEAF 板バネ	
21	FU5-2235-020		1	SPRING, TENSION 引っ張りバネ	
22	FC5-2957-000		1	LEVER, LATCH ラッチ レバー	
23	FC7-3153-000		1	PLATE, SUPPORT 支持板	
24	FC7-3154-000		1	RATCHET ラチェット	
25	FC7-3155-000		1	SHAFT, RATCHET ラチェット軸	
26	XA9-1031-000		6	SCREW, MACH. TRUSS HEAD, M4X6 バインド ネジ	
27	FM2-9952-000		1	GLASS CLEANER UNIT ガラス クリーナ ユニット	
28	FC7-5463-000		1	LABEL, CLEANING TOOLS 清掃具ラベル	100V
28	FC7-5965-000		1	LABEL, CLEANING TOOLS 清掃具ラベル	CN
29	FC7-5464-000		1	LABEL, STOCK POSITION 収納位置ラベル	100V
29	FC7-5966-000		1	LABEL, STOCK POSITION 収納位置ラベル	CN
30	FC7-5462-000		1	LABEL, CLEANING, PROCEDURE 清掃手順ラベル	120V, 220-240V, CA, CME
30	FC7-4175-000		1	LABEL, CLEANING, PROCEDURE 清掃手順ラベル	KR
31	FC7-9879-000		4	SPONGE, SHEET, WHITE C 白色シートスポンジ C	
32	FC7-3163-000		4	SPONGE, SHEET, WHITE A 白色シートスポンジ A	

Note: 「*」印の部品は DR-7090C 専用部品です。その他は複写機流用部品です。

The parts marked “*” mean the unique parts of DR-7090C. Others are the parts of Copier.

FIGURE & KEY NO.	PART NUMBER	RANK	QTY	DESCRIPTION	REMARKS
A11 -	33 FL2-8966-000 *		1	SHEET, BLACK 黒色シート	
	34 FM3-0378-000		1	CABLE INTERFACE UNIT インターフェースケーブル	
	501 XB1-2300-605		7	SCREW, MACHINE M3X6 バインド ネジ	
	502 XB4-5400-805		15	SCREW, P, M4X8 P タイト ネジ	
	503 XB4-5401-207		7	SCREW, P, M4X12 P タイト ネジ	
	504 XD2-1100-502		1	RETAINING RING (E-TYPE) E リング	
	505 XB6-7300-605		5	SCREW, TP, M3X6 (S) TP ネジ	
	506 XB1-2400-607		2	SCREW, CROSS-RECESS, M4X6 バインド ネジ	

FIGURE A12 DOCUMENT TRAY ASSEMBLY 原稿トレイ部



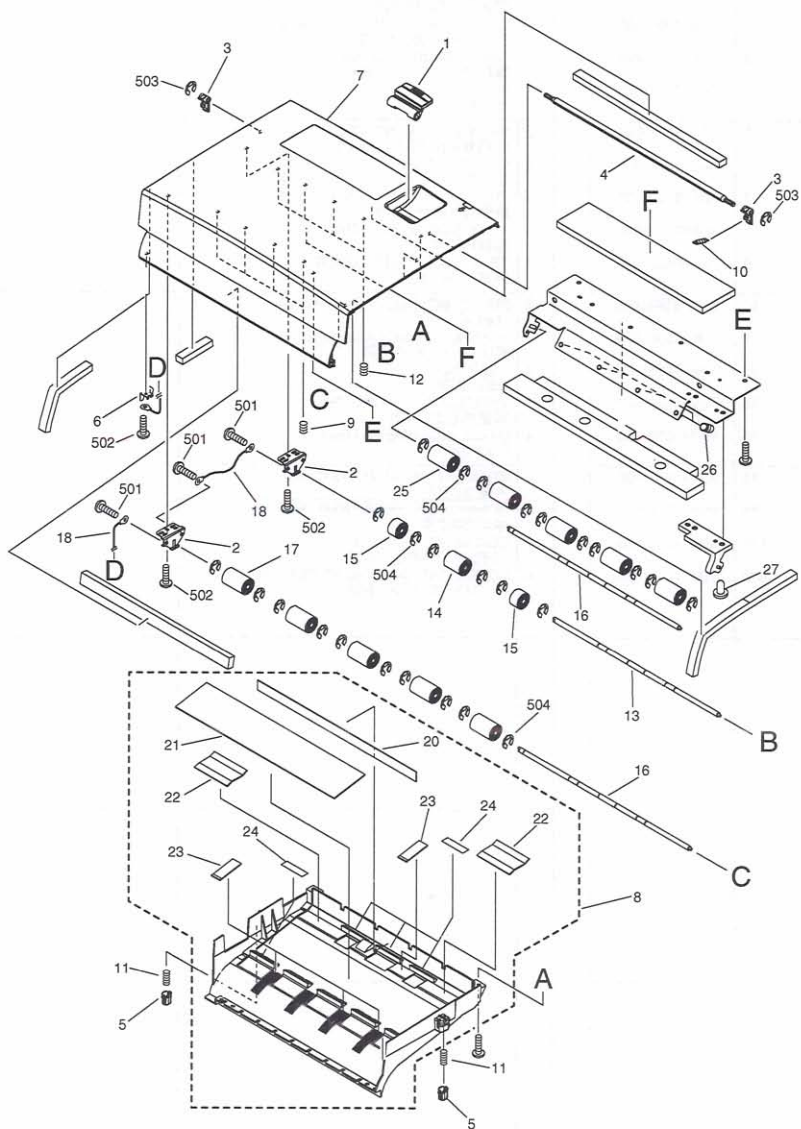
Note: 「*」印の部品は DR-7090C 専用部品です。その他は複写機流用部品です。

The parts marked “*” mean the unique parts of DR-7090C. Others are the parts of Copier.

FIGURE & KEY NO.	PART NUMBER	RANK	QTY	DESCRIPTION	REMARKS
A12 -	FM2-0679-000	*	1	DOCUMENT TRAY ASSEMBLY 原稿トレイ部	
1	FM2-1031-000		1	CABLE, DOCUMENT TRAY CONNECT 原稿トレイ中継束線	
2	FC5-3106-000		1	GUIDE, DOCUMENT SIDE, FRONT 原稿サイド ガイド(前)	
3	FL2-1304-000		1	GUIDE, DOCUMENT SIDE, REAR 原稿サイド ガイド(後)	
4	FC5-3108-000		1	RACK ラック	
5	FC5-3111-000		2	RACK, DOCUMENT SIDE GUIDE 原稿サイド ガイド ラック	
6	FC5-3113-000		1	SPRING, LEAF 板バネ	
7	FC5-3137-000		1	FLAG, DOCUMENT LENGTH SENSOR 原稿長さ検知フラグ	
8	FL2-0735-000		1	TRAY, DOCUMENT, UPPER 原稿トレイ(上)	
9	FL2-0736-000		1	TRAY, DOCUMENT, LOWER 原稿トレイ(下)	
10	WG8-5593-000		2	PHOTO INTERRUPTER TLP1242 フォトインタラプタ	
11	FM2-0696-000		1	VOLUME HOLDER ASSEMBLY ボリューム ホルダ部	
12	FU5-0342-000		1	GEAR, 68T 68T ギア	
13	FM2-1024-000		1	VARIABLE RESISTOR UNIT 可変抵抗ユニット	VR1
14	FM2-1030-000		1	CABLE, DOCUMENT TRAY トレイ束線	
15	VS1-7177-006		1	CONNECTOR, SNAP TIGHT, BK 中継コネクタ	
16	VS1-7177-003		1	CONNECTOR, SNAP TIGHT, BK 中継コネクタ	
501	XB4-7300-805		6	SCREW, TP, BH3X8, S バインド タッピン ネジ	
502	XB4-7401-005		4	SCREW, TAPPING, TRUSS HEAD, M4X10 バインド タッピン ネジ	

FIGURE A13

OPEN/CLOSE PANEL ASSEMBLY 開閉カバー部



Note: 「*」印の部品は DR-7090C 専用部品です。その他は複写機流用部品です。

The parts marked “*” mean the unique parts of DR-7090C. Others are the parts of Copier.

FIGURE & KEY NO.	PART NUMBER	RANK	QTY	DESCRIPTION	REMARKS
A13 -	FM2-5798-000	*	1	OPEN/CLOSE PANEL ASSEMBLY 開閉カバー部	
1	FC5-2953-000		1	LEVER, OPEN/CLOSE 開閉レバー	
2	FC5-2956-000		2	PLATE, REGISTRATION ADJUSTMENT レジスト調整板	
3	FC5-2957-000		2	LEVER, LATCH ラッチレバー	
4	FC5-2958-000		1	SHAFT, LATCH ラッチ軸	
5	FC5-2963-000		2	RETAINER, OPEN/CLOSE GUIDE 開閉ガイド押え	
6	FC7-3146-000		1	SPRING, LEAF 板バネ	
7	FL2-4587-000		1	PANEL, OPEN/CLOSE 開閉カバー	
8	FL2-4588-000		1	GUIDE, OPEN/CLOSE 開閉ガイド	
9	FU5-2234-000		4	SPRING, COMPRESSION 圧縮バネ	
10	FU6-2900-000		1	SPRING, TENSION 引っ張りバネ	
11	FU5-2236-000		2	SPRING, COMPRESSION 圧縮バネ	
12	FU5-2250-000		4	SPRING, COMPRESSION 圧縮バネ	
13	FC5-3025-020		1	SHAFT, REGISTRATION ROLLER, 1 レジスト ローラー軸(1)	
14	FU5-6075-000		1	ROLLER, REGISTRATION, 1 レジスト ローラー(1)	
15	FU5-6079-000		2	ROLLER, REGISTRATION, 2 レジスト ローラー(2)	
16	FC5-2962-020		1	SHAFT, REGISTRATION ROLLER, 2 レジスト ローラー軸(2)	
17	FU5-6074-000		5	ROLLER, REGISTRATION, 3 レジスト ローラー(3)	
18	FM2-1035-000		2	WIRE, GROUNDING アース線	
20	MA2-7048-000 *		1	SHEET, CLEANING, A クリーニングシート	
21	MA2-7049-000 *		1	SHEET, CLEANING, B クリーニングシート	
22	MA2-7051-000 *		2	SHEET, CLEANING, D クリーニングシート	
23	MA2-7052-000 *		4	SHEET, CLEANING, E クリーニングシート	
24	FC5-2954-000		8	SCRAPER スクレーパ	
25	FC7-4188-000		5	ROLLER, REGISTRATION レジスト ローラー	
26	FU6-2899-000		4	SPRING, COMPRESSION 圧縮バネ	
27	XA9-1031-000		2	SCREW, MACH. TRUSS HEAD, M4X6 B タイト ネジ	
501	XB1-2300-605	AR	SCREW, MACHINE M3X6 パインド ネジ		
502	XB4-5300-809		7	SCREW, P, M3X8 P タイト ネジ	
503	XD2-1100-322		2	RETAINING RING (E-TYPE) E リング	
504	XD2-1100-502	AR	RETAINING RING (E-TYPE) E リング		

FIGURE A40(1/4) ADF PAPER FEEDER ASSEMBLY
ADF搬送部

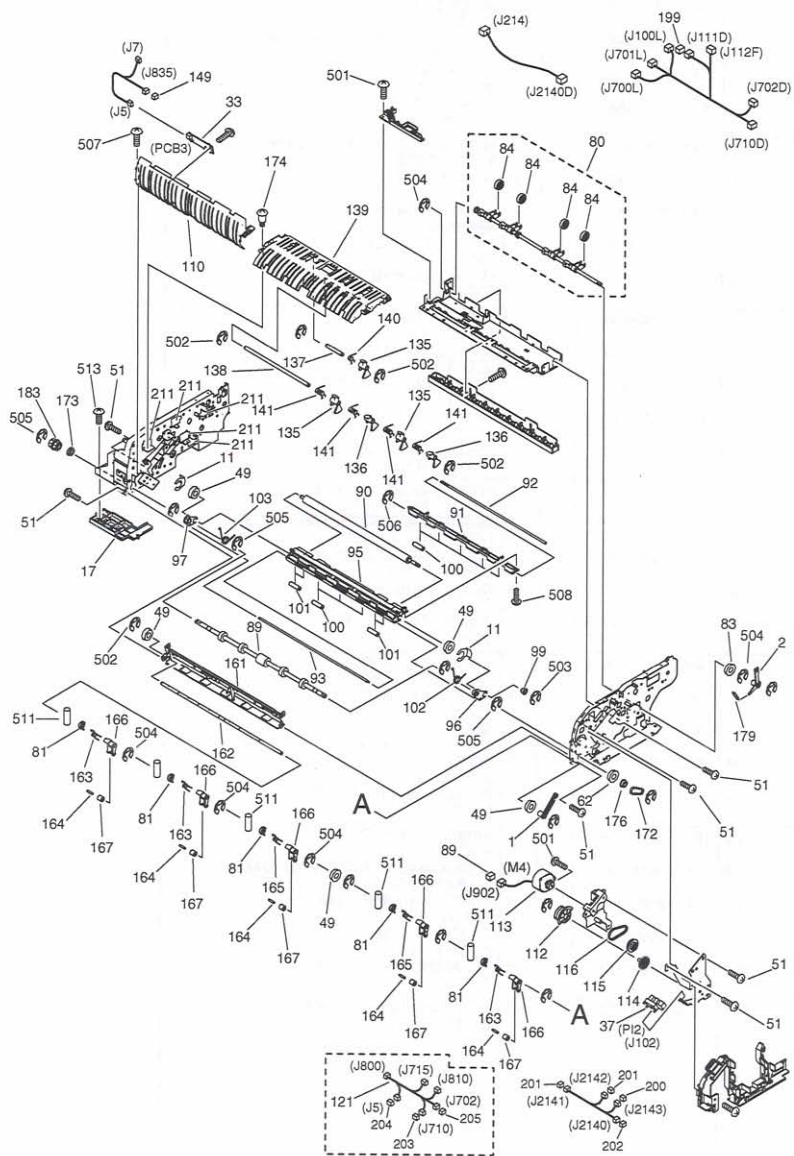


FIGURE A40(2/4)

ADF PAPER FEEDER ASSEMBLY ADF搬送部

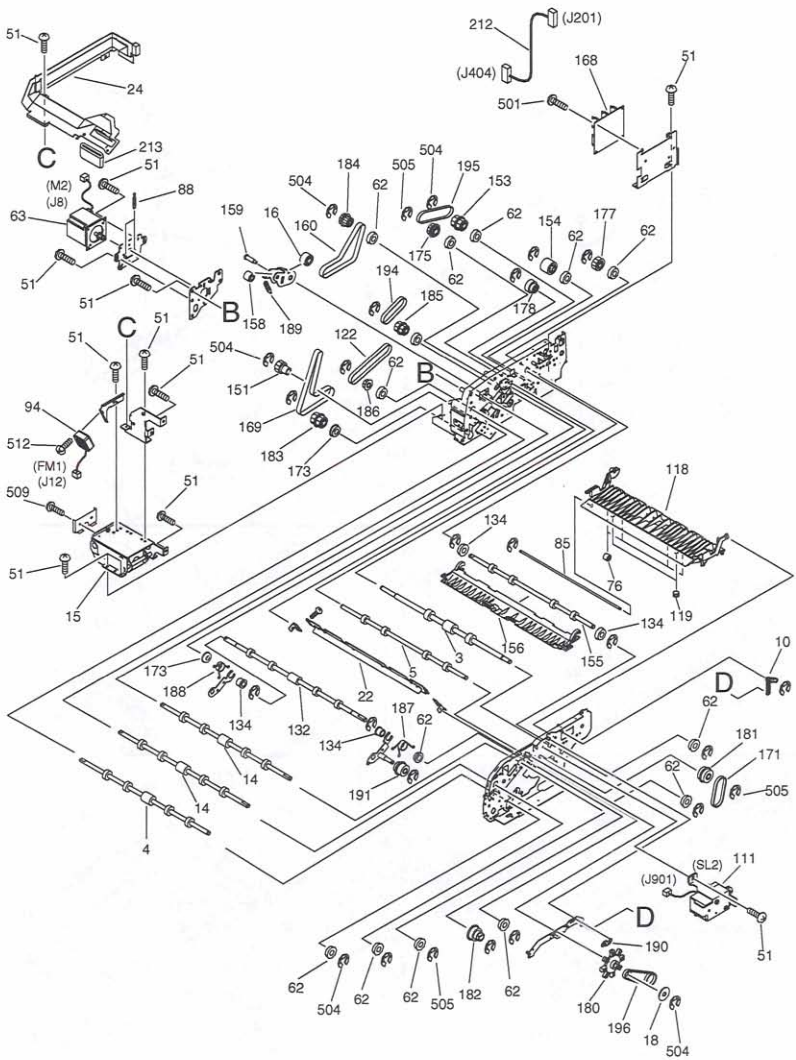


FIGURE A40(3/4)

ADF PAPER FEEDER ASSEMBLY ADF搬送部

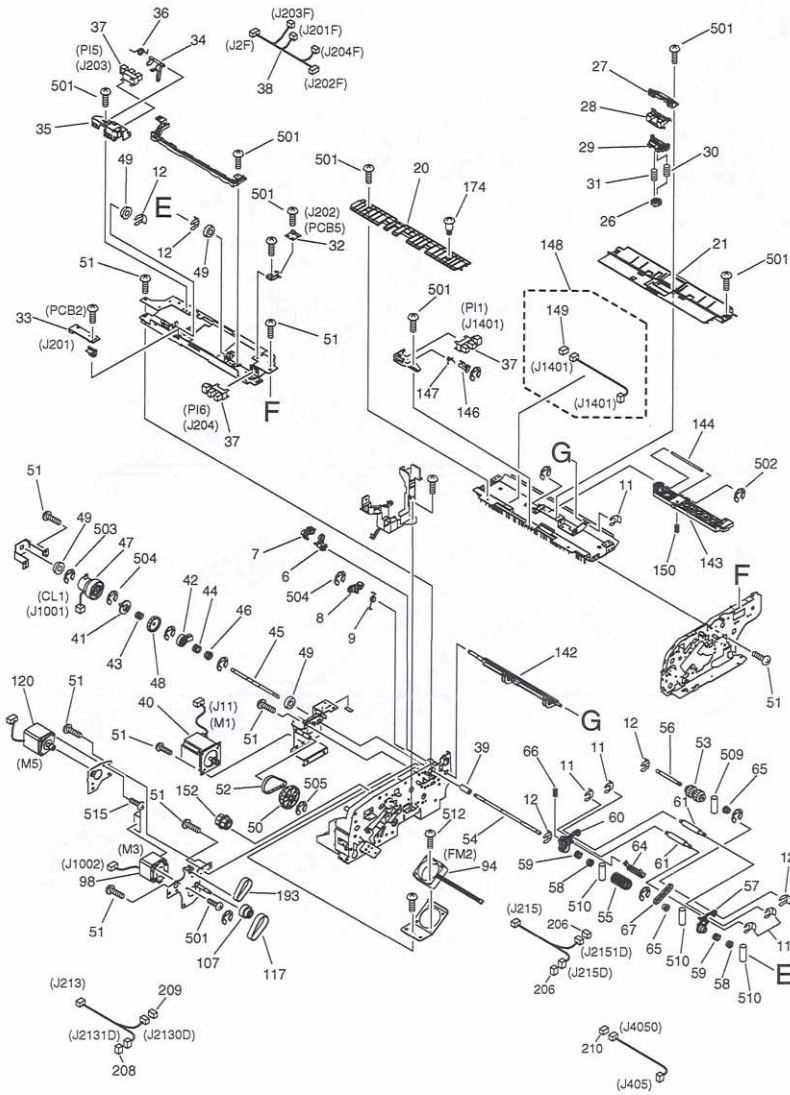
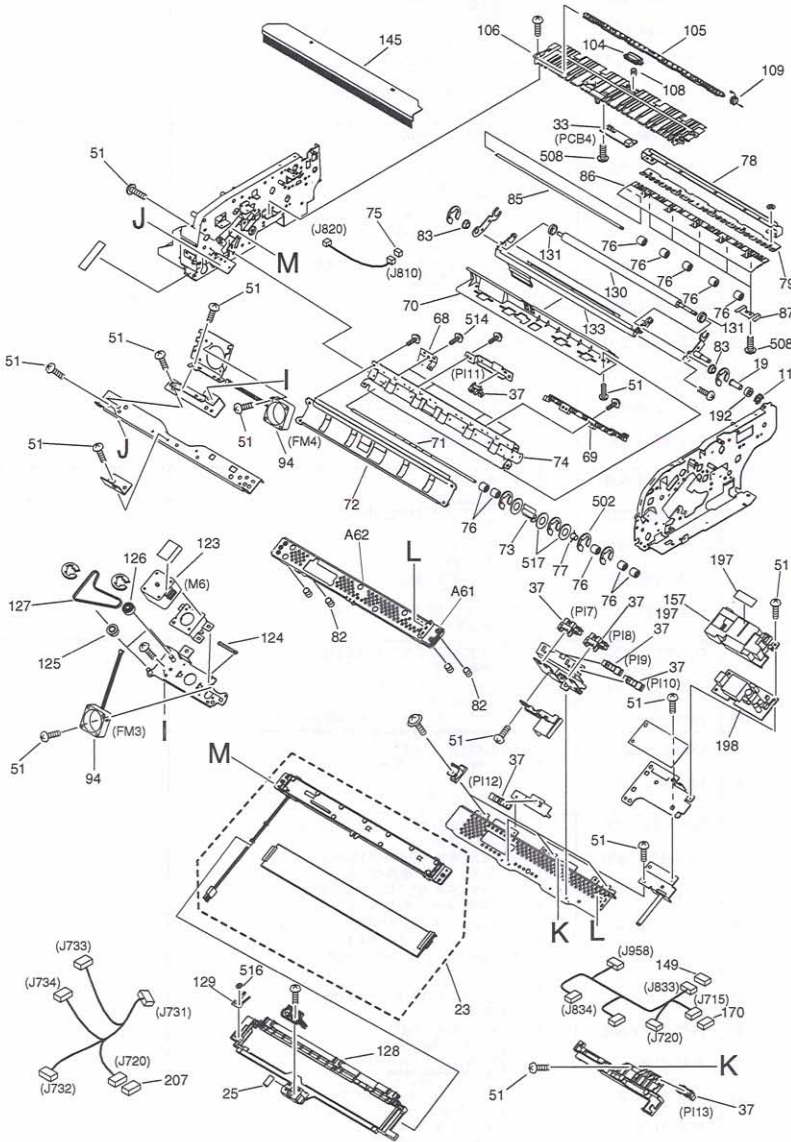


FIGURE A40(4/4)

ADF PAPER FEEDER ASSEMBLY ADF搬送部



Note: 「*」印の部品は DR-7090C 専用部品です。その他は複写機流用部品です。

The parts marked “*” mean the unique parts of DR-7090C. Others are the parts of Copier.

FIGURE & KEY NO.	PART NUMBER *	RANK	QTY	DESCRIPTION	REMARKS
440 -	1 FC5-2991-000		1	ARM, RELEASE 解除アーム	
	2 FC5-2992-000		1	ARM, RELEASE 解除アーム	
	3 FC5-2994-000		1	ROLLER, REGISTRATION, 1 レジスト ローラー(1)	
	4 FC5-2998-020		1	ROLLER, PAPER READ リード ローラー	
	5 FC5-3010-000		1	ROLLER, PAPER FEEDER 搬送ローラー	
6 FC5-3144-000		1	LEVER, LOCK ロック レバー		
7 FC5-3145-000		1	LEVER, LOCK ロック レバー		
8 FC5-3146-000		1	LEVER, LOCK ロック レバー		
9 FC5-3148-000		1	SPRING, TORSION ねじりバネ		
10 FC5-3154-000		1	LINK, PRESSURE RELEASE 加圧解除リンク		
11 FC5-4424-000		8	CLIP クリップ		
12 FC5-4425-000		5	CLIP クリップ		
13 FC7-0260-000		1	CLAMP, BELT ベルトクランプ		
14 FC7-0275-000		2	ROLLER, REGISTRATION, 2 レジスト ローラー(2)		
15 FC7-0280-000		1	HINGE, LEFT 左ヒンジ		
16 FC7-0284-000		1	PULLEY プーリー		
17 FL2-4580-000		1	COVER, FRAME, BASE 底板カバー		
18 FC7-4185-000		1	STOPPER ストッパ		
19 FC7-4193-000		1	ROLLER, FIXING 固定コロ		
20 FL2-0731-000		1	GUIDE, REGISTRATION レジスト ガイド		
21 FL2-0732-000		1	GUIDE, SEPARATION LOWER 分離下ガイド		
22 FL2-5991-000		1	GUIDE, REVERSE 反転ガイド		
23 FM3-5014-000 *		1	CONTACT IMAGE SENSOR UNIT コンタクト イメージ センサユニット		
24 FL2-6628-000		1	CABLE, FLAT フラット ケーブル		
25 FU5-6687-000		1	BUSHING ブッシング		
26 FC5-3152-000		1	BLOCK, PRESSURE RELEASE 加圧解除コマ		
27 MF1-4291-000 *		1	HOLDER, SEPARATION PAD, 2 分離パッド ホルダ(2)		
28 MF1-4292-000 *		1	HOLDER, SEPARATION PAD, 1 分離パッド ホルダ(1)		
29 FL2-1302-000		1	HOLDER, SEPARATION PAD, 3 分離パッド ホルダ(3)		
30 FU5-2245-000		1	SPRING, COMPRESSION 圧縮バネ		
31 FU5-2251-000		1	SPRING, COMPRESSION 圧縮バネ		
32 FM2-1023-000		1	LED PCB UNIT LED回路基板	PCB5	
33 FM2-1022-000		3	SENSOR PCB UNIT センサ回路基板	PCB2,3,4	
34 FC5-3128-000		1	FLAG, EMPTY SENSOR エンプティ センサ フラグ		
35 FC5-3129-000		1	HOLDER, SENSOR センサ ホルダ		

Note: 「*」印の部品は DR-7090C 専用部品です。その他は複写機流用部品です。

The parts marked "*" mean the unique parts of DR-7090C. Others are the parts of Copier.

FIGURE & KEY NO.	PART NUMBER	RANK	QTY	DESCRIPTION	REMARKS
A40 -	FC5-3130-000	*	1	SPRING, TORSION ねじりバネ	
	WG8-5593-000		11	PHOTO INTERRUPTER TLP1242 フォトインタラプタ	PI1,2,5,6,7,8,9,10,11,12,13
	FM2-1027-000		1	CABLE, PAPER PICK-UP ピックアップ束線	
	FC5-3163-000		1	JOINT ジョイント	
	FK2-0204-000		1	MOTOR, STEPPING, DC ステッピングDCモーター	M1
	FC5-3165-000		1	JOINT ジョイント	
	FC5-3166-000		1	LEVER, SHUTTER シャッタ レバー	
	FC5-3167-000		1	SPRING, CLUTCH クラッチ バネ	
	FC5-3168-000		1	SPRING, CLUTCH クラッチ バネ	
	FC5-3169-000		1	SHAFT, CLUTCH クラッチ軸	
	FC5-3170-000		1	BUSHING ブッシング	
	FK2-0209-000		1	CLUTCH, ELECTROMAGNETIC 電磁クラッチ	CL1
	FU5-0345-000		1	GEAR, 40T 40T ギア	
	FS2-1052-000		9	BUSHING, CU ブッシング	
	FU5-0344-000		1	PULLEY, 60T/GEAR, 60T 60T プーリー/60T ギア	
	XA9-1031-000		AR	SCREW, MACH. TRUSS HEAD, M4X6 バイインド ネジ	
	XF2-1108-560		1	BELT, TIMING タイミング ベルト	
	MA2-7046-000 *		1	ROLLER, PICK-UP 給紙 ローラー	
	MA2-7047-000 *		1	SHAFT, SEPARATION ROLLER 分離ローラー軸	
	FC5-3115-000		1	ROLLER, SEPARATION 分離ローラー	
	FC5-3116-000		1	SHAFT, PICK-UP ARM ピックアップ アーム軸	
	FC5-3118-000		1	ARM, PICK-UP, FRONT 給紙アーム(前)	
	FC5-3119-000		2	BUSHING ブッシング	
	FC5-3120-000		2	SPRING, CLUTCH クラッチ バネ	
	FC5-3121-000		1	ARM, PICK-UP, REAR 給紙アーム(後)	
	FC5-3124-020		2	SHAFT, PAPER PICK-UP WEIGHT 給紙ウエイト軸	
	FA9-2112-000		13	BUSHING, PL ブッシング	
	FK2-0205-000		1	MOTOR, STEPPING, DC ステッピングDCモーター	M2
	FL2-1299-000		1	GUIDE, PAPER PICK-UP ピックアップ ガイド	
	FU5-0343-000		2	PULLEY, 18T 18T プーリー	
	FU5-2244-000		1	SPRING, COMPRESSION 圧縮バネ	
	XF2-1106-140		1	BELT, TIMING タイミング ベルト	
	FC7-2753-000		4	SPRING, READ ROLLER 2 LEAF リードコロ2枚バネ	
	FC7-3164-000		1	GUIDE, CABLE 束線ガイド	
	FC7-4176-000		1	COVER, READ ROLL リードローラーカバー	

Note: 「*」印の部品は DR-7090C 専用部品です。その他は複写機流用部品です。

The parts marked “*” mean the unique parts of DR-7090C. Others are the parts of Copier.

FIGURE & KEY NO.	PART NUMBER *	R A N K	Q T Y	DESCRIPTION	REMARKS
140 -	71 FC7-4180-000		1	SHAFT, LEAD 2 ROLLER リード2コロ軸	
	72 FL2-4593-000		1	GUIDE, FEEDER, READ2 搬送ガイド(リード2)	
	73 FL2-5981-000		1	FLAG, LEAD 2 SENSOR リード2センサフラグ	
	74 FL2-5999-000		1	GUIDE, PAPER FEEDER 搬送ガイド	
	75 VS1-7173-003		1	CONNECTOR, SNAP TIGHT, 3P, W 中継コネクタ	
	76 FU5-6073-000		14	ROLLER, FEED 搬送コロ	
	77 FU6-2744-000		1	SPRING, TORSION ネジリ バネ	
	78 FC7-2755-000		1	GUIDE, FEEDER, READ3 搬送ガイド(リード3)	
	79 FC7-4883-000		1	GUIDE, SCOOP すくいガイド	
	80 FM2-5825-000		1	PAPER DELIVERY ROLLER ASSEMBLY 排紙コロ部	
	81 FC5-2988-000		5	RETAINER, ROLLER コロ押え	
	82 FU6-2736-000		4	SPRING, COMPRESSION アッシュク バネ	
	83 FS1-1569-000		3	BUSHING ブッシング	
	84 FU5-6077-000		4	ROLLER, PAPER DELIVERY 排紙コロ	
	85 FC5-3009-020		2	SHAFT, PAPER FEEDER ROLLER 搬送コロ軸	
	86 FC7-0277-000		1	GUIDE, PAPER FEEDER 搬送ガイド	
	87 FC7-0278-000		5	SPRING, READ ROLLER, 3 リードコロ3バネ	
	88 FU5-2237-000		2	SPRING, TENSION 引っ張りバネ	
	89 FC5-2997-020		1	ROLLER, PAPER READ リード ローラー	
	90 FC9-3649-000 *		1	ROLLER, PLATEN, 1 プラテン ローラー(1)	
	91 FC5-3004-000		1	GUIDE, PLATEN, 2 プラテン ガイド(2)	
	92 FC5-3006-020		1	SHAFT, PLATEN ROLLER, 1 プラテン コロ軸(1)	
	93 FC5-3007-020		1	SHAFT, PLATEN ROLLER, 2 プラテン コロ軸(2)	
	94 FH6-1742-020		4	FAN, COOLING ファンモーター	
	95 FL2-0753-000		1	GUIDE, PLATEN, 1 プラテン ガイド(1)	
	96 FL2-0754-000		1	ARM, SWING BUSHING, FRONT 揺動ブッシング アーム(前)	
	97 FL2-1298-000		1	ARM, SWING BUSHING, REAR 揺動ブッシング アーム(後)	
	98 FK2-3714-000		1	MOTOR, STEPPING, DC ステッピングDCモーター	M3
	99 FU5-0341-000		1	PULLEY, 18T 18T プーリー	
	100 FU5-6078-000		8	ROLLER, PLATEN プラテン コロ	
	101 FU5-6080-000		4	ROLLER プラテン コロ	
	102 FU6-2741-000		1	SPRING, TORSION ネジリ バネ	
	103 FU6-2742-000		1	SPRING, TORSION ネジリ バネ	
	104 FC5-2978-000		1	GUIDE, REFORM 腰付けガイド	
	105 FC7-2756-000		1	FLAPPER, PAPER FEEDER 搬送フラップ	

Note: 「*」印の部品は DR-7090C 専用部品です。その他は複写機流用部品です。

The parts marked "*" mean the unique parts of DR-7090C. Others are the parts of Copier.

FIGURE & KEY NO.	PART NUMBER	* RANK	QTY	DESCRIPTION	REMARKS
A40 -	106		1	GUIDE, DELIVERY, LOWER 排紙ガイド(下)	
	107		1	GEAR, 24T 24T ギア	
	108		1	SPRING, COMPRESSION 圧縮バネ	
	109		1	SPRING, TORSION ネジリ バネ	
	110		1	GUIDE, PAPER FEEDER, LEFT 搬送ガイド(左)	
	111		1	SOLENOID UNIT ソレノイド ユニット	SL2
	112		1	CAM, READ ROLLER RELEASE リード ローラー 解除カム	
	113		1	MOTOR, STEPPING, DC ステッピングDCモーター	M4
	114		1	GEAR, 31T 31T ギア	
	115		1	PULLEY, 40T/GEAR, 20T 40T プーリー/20T ギア	
	116		1	BELT, TIMING, COGGED タイミング ベルト	
	117		1	BELT, TIMING タイミング ベルト	
	118		1	GUIDE, OPEN/CLOSE 開閉ガイド	
	119		2	SPRING, COMPRESSION 圧縮バネ	
	120		1	MOTOR, STEPPING, DC ステッピングDCモーター	M5
	121		1	CABLE, MAIN JOINT メインジョイント束線	
	122		1	BELT, TIMING タイミング ベルト	
	123		1	MOTOR, STEPPING, DC ステッピングDCモーター	M6
	124		1	SPRING, TENSION 引っ張りバネ	
	125		2	PULLY, 18T 18T プーリー	
	126		1	ROLLER コロ	
	127		1	BELT, TIMING タイミング ベルト	
	128		1	HOLDER, GLASS ガラスホルダ	
	129		1	SPRING, SLIDE EARTH スライドアースバネ	
	130	*	1	ROLLER, PLATEN, 2 プラテン ローラー(2)	
	131		2	ROLLER, SPACER 突き当てコロ	
	132		1	ROLLER, READ, 3 リードローラー3	
	133		1	GUIDE, PLATEN プラテン ガイド	
	134		4	BUSHING ブッシング	
	135		3	FLAG, SENSOR センサフラグ	
	136		2	FLAG, WIDTH SENSOR 幅検知フラグ	
	137		1	SHAFT, SENSOR センサ軸	
	138		1	SHAFT, WIDTH SENSING SENSOR 幅検知センサ軸	
	139		1	GUIDE, PAPER FEEDER, UPPER 搬送ガイド(上)	
	140		1	SPRING, TORSION ネジリ バネ	

Note: 「*」印の部品は DR-7090C 専用部品です。その他は複写機流用部品です。

The parts marked "*" mean the unique parts of DR-7090C. Others are the parts of Copier.

FIGURE & KEY NO.	PART NUMBER *	P A R T N O .	Q T Y	DESCRIPTION	REMARKS
A40 -	141	FU6-2745-000	4	SPRING, TORSION ねじりバネ	
	142	FC5-3147-000	1	SHUTTER, DOCUMENT 原稿シャッター	
	143	FC5-3153-000	1	GUIDE, PRESSURE RELEASE 加圧解除ガイド	
	144	FC5-3177-020	1	SHAFT, PRESSURE RELEASE LINK 加圧解除リンク軸	
	145	FL2-5996-000	1	MOUNT, STATIC CHARGE 除電台	
	146	FC5-3149-000	1	FLAG, REGISTRATION SENSOR レジスト センサ フラグ	
	147	FC5-3150-000	1	SPRING, TORSION ねじりバネ	
	148	FM2-1029-000	1	CABLE, REGISTRATION CONNECTING レジスト中継束線	
	149	VS1-7177-003	3	CONNECTOR, SNAP TIGHT, BK 中継コネクタ	
	150	FU5-2249-000	1	SPRING, COMPRESSION 圧縮バネ	
	151	FC7-0283-000	1	PULLEY プーリー	
	152	FU5-3534-000	1	PULLEY, 30T/30T(REG) 30T プーリー/30T (レジ)	
	153	FU7-0470-000	1	PULLEY, 28T/GEAR, 24T 28T プーリー/24T ギア	
	154	FU7-0472-000	1	GEAR, 25T 25T ギア	
	155	FC5-2996-030	1	ROLLER, PAPER DELIVERY 排紙ローラー	
	156	FL2-5987-000	1	GUIDE, DELIVERY, UPPER 排紙ガイド(上)	
	157	FL2-6630-000	1	COVER, INVERTER インバータカバー	
	158	FC7-0285-000	1	PULLEY, TENSION テンションプーリー	
	159	FS5-9227-020	1	SCREW, STEPPED, M4 段ビス	
	160	XF2-1113-380	1	BELT, TIMING タイミング ベルト	
	161	FL2-0737-000	1	GUIDE, PAPER FEEDER, 1 搬送ガイド(1)	
	162	FC5-2987-020	1	SHAFT, PAPER READ ROLLER リード コロ軸	
	163	FC5-3021-000	3	SPRING, TORSION ねじりバネ	
	164	FC5-3024-020	5	SHAFT, PAPER FEEDER ROLLER 搬送コロ軸	
	165	FC5-3026-000	2	SPRING, TORSION ねじりバネ	
	166	FL2-0741-000	5	HOLDER, PAPER FEEDER ROLLER 搬送コロ ホルダー	
	167	FU5-6076-000	5	ROLLER, PAPER FEEDER 搬送コロ	
	168	FM3-0371-000	1	DRIVER PCB ASSEMBLY ドライバ回路基板	
	169	XF2-1116-180	1	BELT, TIMING タイミング ベルト	
	170	VS1-7164-024	1	CONNECTOR, SNAP TIGHT, 24P, W 中継コネクタ	
	171	XF9-0358-000	2	BELT, TIMING タイミング ベルト	
	172	XF9-0747-000	1	BELT, TIMING, COGGED タイミング ベルト	
	173	XG9-0237-000	3	BALL BEARING, LNR-1680HHR ボールベアリング	
	174	FS1-9003-020	5	SCREW, STEPPED, M4 段ビス	
	175	FU5-0333-000	1	PULLEY, 28T 28T プーリー	

Note: 「*」印の部品は DR-7090C 専用部品です。その他は複写機流用部品です。

The parts marked “*” mean the unique parts of DR-7090C. Others are the parts of Copier.

FIGURE & KEY NO.	PART NUMBER	RANK	QTY	DESCRIPTION	REMARKS
A40 -	176		1	PULLEY, 23T 23T プーリー	
	177		1	GEAR, 24T 24T ギア	
	178		1	GEAR, 22T 24T ギア	
	179		1	SPRING, TENSION 引っ張りバネ	
	180		1	KNOB, JAM CLEARING ジャム処理ノブ	
	181		1	PULLEY, IDLE JAM, CLEAR ジャム処理アイドルプーリー	
	182		1	PULLEY プーリー	
	183		2	PULLEY, 30T 30T プーリー	
	184		1	PULLEY, 24T 24T プーリー	
	185		1	PULLEY, 30T 30T プーリー	
	186		1	PULLEY, 30T 30T プーリー	
	187		1	SPRING, TORSION ネジリ バネ	
	188		1	SPRING, TORSION ネジリ バネ	
	189		1	SPRING, TENSION 引っ張り バネ	
	190		1	SPRING, TENSION 引っ張り バネ	
	191		1	GEAR, 18T/PULLEY, 23T 18T ギア/23T プーリー	
	192		1	GEAR, 16T 16T ギア	
	193		1	BELT, TIMING タイミング ベルト	
	194		1	BELT, TIMING タイミング ベルト	
	195		1	BELT, TIMING タイミング ベルト	
	196		1	BELT, TIMING, COGGED タイミング ベルト	
	197		1	LABEL, "WARNING, HIGH VOLTAGE" 高圧注意ラベル	
	198		1	REGULATOR, XENON LAMP キセノンランプ レギュレータ	
	199		1	CONNECTOR, SNAP TIGHT, BK 中継コネクタ	
	200		1	CONNECTOR, SNAP TIGHT, BK 中継コネクタ	
	201		2	CONNECTOR, SNAP TIGHT, BK 中継コネクタ	
	202		1	CONNECTOR, 10P 中継コネクタ	
	203		1	CONNECTOR, SNAP TIGHT, 24P, W 中継コネクタ	
	204		1	CONNECTOR, SNAP TIGHT, 10P, W 中継コネクタ	
	205		1	CONNECTOR, SNAP TIGHT, 16P, W 中継コネクタ	
	206		2	CONNECTOR, SNAP TIGHT, BK 中継コネクタ	
	207		1	CONNECTOR, SNAP TIGHT, 12P, W 中継コネクタ	
	208		1	CONNECTOR, SNAP TIGHT, BK 中継コネクタ	
	209		1	CONNECTOR, SNAP TIGHT, BK 中継コネクタ	
	210		1	CONNECTOR, 7P, FEMALE, BK 中継コネクタ	

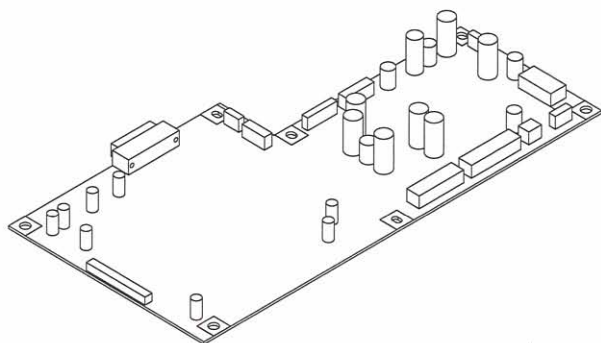
Note: 「*」印の部品は DR-7090C 専用部品です。その他は複写機汎用部品です。

The parts marked "*" mean the unique parts of DR-7090C. Others are the parts of Copier.

FIGURE & KEY NO.	PART NUMBER	RANK	QTY	DESCRIPTION	REMARKS
A40 - 211	FC7-9877-000		5	SHEET シート	
212	FM3-0389-000		1	CABLE, DRIVER ドライバ ケーブル	
213	WE8-6500-000		1	CORE, FERRITE フェライト コア	
501	XB1-2300-605		AR	SCREW, MACHINE M3X6 バインド ネジ M3×6	
502	XD2-1100-322		AR	RETAINING RING (E-TYPE) E リング	
503	XD2-1100-402		AR	RETAINING RING (E-TYPE) E リング	
504	XD2-1100-502		AR	RETAINING RING (E-TYPE) E リング	
505	XD2-1100-642		AR	RING, E E リング	
506	XD2-1100-242		AR	WASHER, RETAINING E リング	
507	XB6-7300-605		AR	SCREW, TP, M3X6 (S) TP ネジ M3×6	
508	XB4-7300-805		AR	SCREW, TP, BH3X8, S バインド タッピン ネジ M3×8	
509	XB1-2400-607		AR	SCREW, CROSS-RECESS, M4X6 バインド ネジ M4×6	
510	XD3-2200-102		4	PIN, PARALLEL ヘイコウ ピン	
511	XD3-2200-122		8	PIN, DOWEL ヘイコウ ピン	
512	XB1-2401-809		4	SCREW, BINDING HEAD MACHINE バインド ネジ M4×18	
513	XB4-5400-805		2	SCREW, P, M4X8 P タイト ネジ M4×8	
514	XB6-7300-405		AR	SCREW, TP, M3X4 TP ネジ M3×4	
515	XB1-2300-405		2	SCREW, MACH. BH, M3X4 バインド ネジ M3×4	
516	XD2-2300-302		AR	WASHER, RETAINING 3.0MM ハツキ トメワ	
517	XD1-1104-122		3	SHIM, 4.1X0.2 ヒョウジュン ワッシャ	

FIGURE A90

ADF CONTROLLER PCB ASSEMBLY
ADFコントローラ回路基板



Note: 「*」印の部品は DR-7090C 専用部品です。その他は複写機流用部品です。

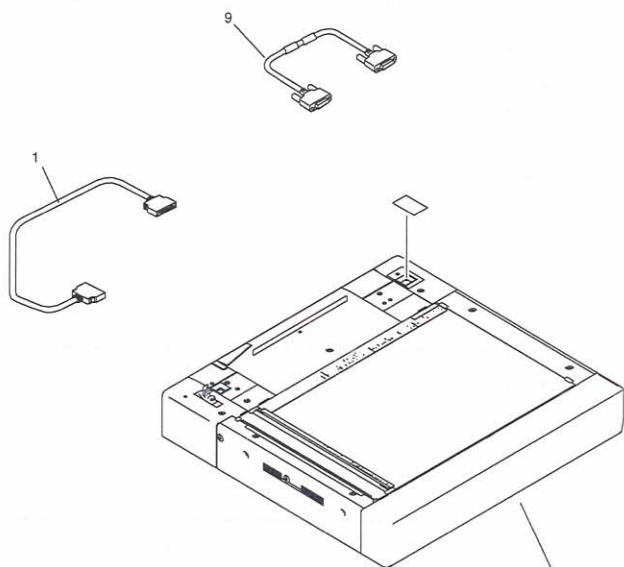
The parts marked "*" mean the unique parts of DR-7090C. Others are the parts of Copier.

FIGURE & KEY NO.	PART NUMBER	R A N K	Q' T Y	DESCRIPTION	REMARKS
A90 -	FM4-0675-000 *		1	ADF CONTROLLER PCB ASSEMBLY ADFコントローラ回路基板	
IC403	FK2-2504-000		1	IC, UPD84800GM-011-GAA-A スタンダードセル	
IC404	FK2-0349-000		1	IC, MB87M4430, ASIC ASIC	

FIGURE D01

READER MOUNTING HARDWARE

リーダー取り付けキット



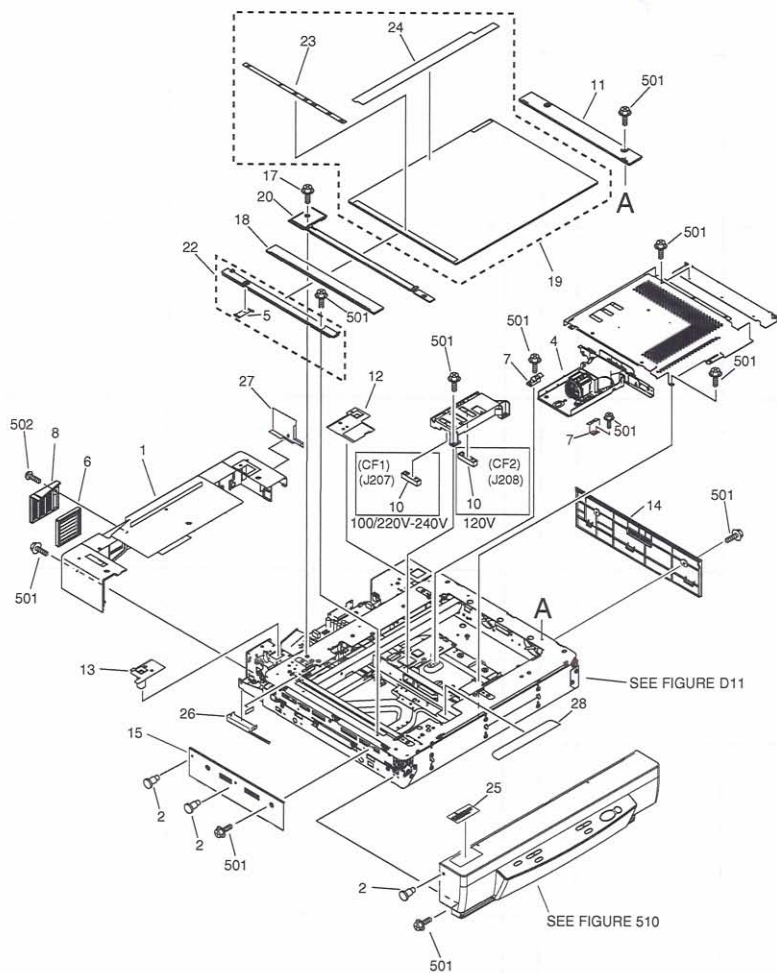
SEE FIGURE D10

Note: 「*」印の部品は DR-7090C 専用部品です。その他は複写機流用部品です。

The parts marked “*” mean the unique parts of DR-7090C. Others are the parts of Copier.

FIGURE & KEY NO.	PART NUMBER *	R A N K	Q' T Y	DESCRIPTION	REMARKS
D01 -	1 FK2-0732-000		1	CABLE, DDI-S SERIAL DDI-Sシリアルケーブル	
	9 FK2-5118-000		1	CABLE, DF-RD26 SHIELD DF-RD26 シールドケーブル	

FIGURE D10 READER ASSEMBLY
リーダー部



Note: 「*」印の部品はDR-7090C 専用部品です。その他は複写機汎流部品です。

The parts marked “*” mean the unique parts of DR-7090C. Others are the parts of Copier.

FIGURE & KEY NO.	PART NUMBER	RANK	QTY	DESCRIPTION	REMARKS
D10 -	1 FL2-4851-000		1	PANEL, REAR 後カバー	
	2 FU5-9503-000		3	SCREW, FIXED, M20 固定ネジ	
	4 FM3-2005-000		1	CCD UNIT CCDユニット	
	5 FC7-1333-000		1	SPRING, GROUNDING アース バネ	
	6 FL2-4850-000		1	FILTER, AIR エア フィルタ	
	7 FC7-1246-000		2	SPRING, LEAF 板バネ	
8 FC5-2934-000		1	COVER, FILTER フィルタ カバー		
10 FK2-0238-000		1	DOCUMENT, SIZE SENSOR UNIT 原稿サイズ検知ユニット		
11 FL2-4605-010		1	COVER, RIGHT UPPER 右上カバー		
12 FC7-0318-000		1	SPACER, DF MOUNTING, RIGHT DF取付台スペース(右)		
13 FC7-0317-000		1	SPACER, DF MOUNTING, LEFT DF取付台スペース(左)		
14 MA2-8552-000 *		1	COVER, RIGHT ミギカバー		
15 MA2-8553-000 *		1	COVER, LEFT ヒダリカバー		
17 XA9-1521-000		2	SCREW, RS, M3X6 RSタイト ネジ		
18 FL2-9163-000 *		1	GLASS, READER 流し読みガラス		
19 FL2-4869-000		1	GLASS, COPYBOARD 原稿台ガラス	A/B/INCH SIZE	
20 FL2-4601-000		1	MOUNT, JUMP ジャンプ台		
22 FM2-5845-000		1	LEFT UPPER PANEL UNIT 左上カバーユニット		
23 FU5-8851-000		1	PLATE, WIDTH SIZE 縦サイズ プレート	A/B/INCH SIZE	
24 FU5-8852-000		1	PLATE, LENGTH SIZE 横サイズ プレート	A/B/INCH SIZE	
25 MA2-7054-000 *		1	LABEL, CLEANING POSITION (JPN) ガラスセイソウイテラベル(コクナイ)	100V	
25 MA2-7055-000 *		1	LABEL, CLEANING POSITION (EFIGSP) ガラスセイソウイテラベル(カイガイ)	120V, 220-240V, CA, CME CN	
25 MA2-8562-000 *		1	LABEL, CLEANING POSITION (CHINA) ガラスセイソウイテラベル(チュウゴク)		
25 MA2-6967-000 *		1	LABEL, CLEANING POSITION (KOREA) ガラスセイソウイテラベル(カンコク)	KR	
26 MA2-8564-000 *	N	1	PLATE, SPACER スキマウメイタ		
27 MA2-8556-000 *		1	PLATE, TEXTURE テクスチャーシート		
28 MA2-8555-000 *	N	1	SHEET, DUST ホコリボウシシート		
501 XB3-6400-805		AR	SCREW, RS, M4X8 RS タイト ネジ M4×8		
502 XB4-5400-806		AR	SCREW, P, M4X8 P タイト ネジ M4×8		

FIGURE D11(1/2) READER FRAME ASSEMBLY

リーダー フレーム部

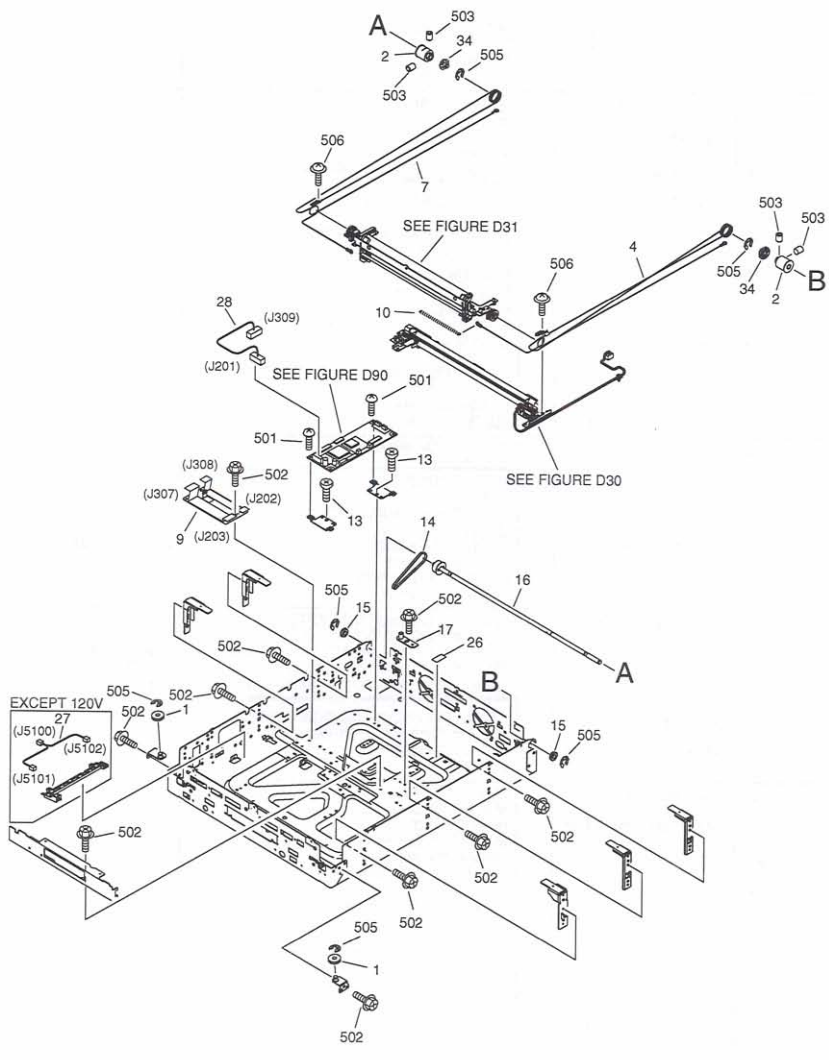
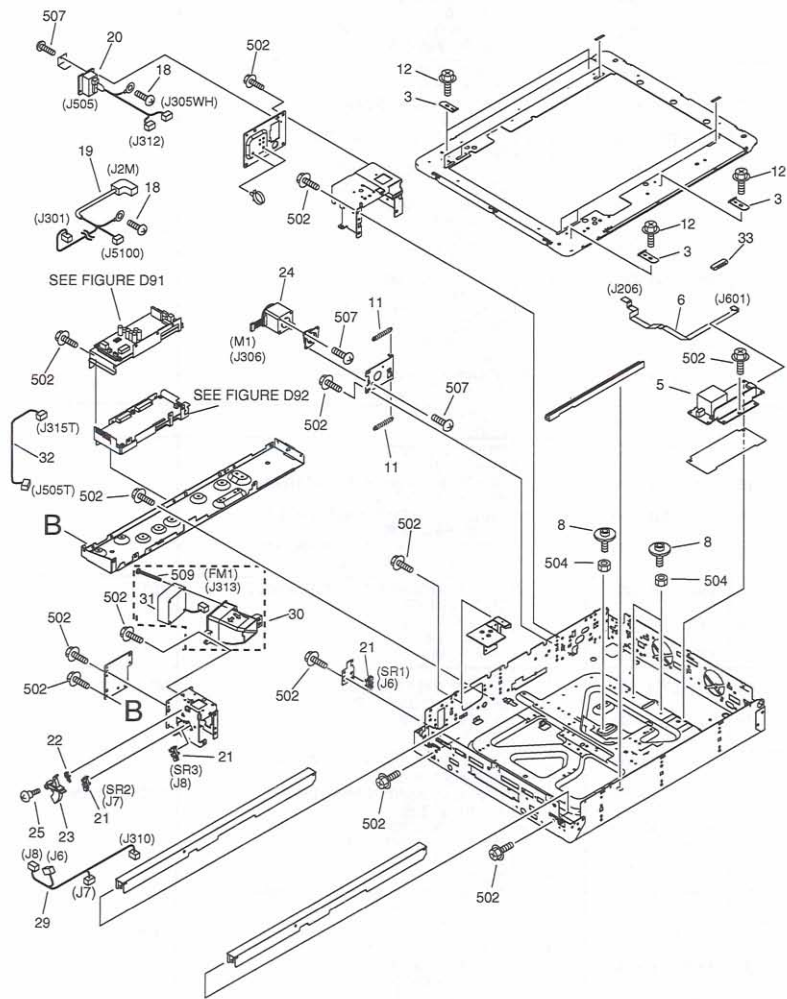


FIGURE D11(2/2)

READER FRAME ASSEMBLY リーダー フレーム部



Note: 「*」印の部品は DR-7090C 専用部品です。その他は複写機汎用部品です。

The parts marked “*” mean the unique parts of DR-7090C. Others are the parts of Copier.

FIGURE & KEY NO.	PART NUMBER *	RANK	QTY	DESCRIPTION	REMARKS
11 -	1 FC7-1312-000		2	PULLEY プーリー	
	2 FB5-3087-000		2	PULLEY プーリー	
	3 FL2-4856-000		4	PLATE, GLASS SUPPORT ガラス突き当て板	
	4 FC7-1322-000		1	WIRE, SCANNER, FRONT ワイヤ(前)	
	5 FK2-0225-000		1	INVERTER PCB ASSEMBLY インバータ回路基板	
6 FK2-0234-000		1	CABLE, FLAT フラット ケーブル		
7 FC7-1323-000		1	WIRE, SCANNER, REAR ワイヤ(後)		
8 FS5-9772-020		3	SCREW, HEIGHT ADJUSTING 高さ調整ネジ		
9 FL2-9164-000 *		1	CABLE, FLEXIBLE FLAT フレキシブル フラット ケーブル		
10 FU6-2771-000		1	SPRING, TENSION 引っ張りバネ		
11 FU6-2772-000		2	SPRING, TENSION 引っ張りバネ		
12 XA9-1521-000		9	SCREW, RS, M3X6 RSタイト ネジ		
13 XA9-1415-000		2	SCREW, FLAT HEAD, M4 特平ネジ		
14 XF2-4610-840		1	BELT, TIMING タイミング ベルト		
15 XG9-0508-000		2	BEARING, BALL, F688ZZ ボール ベアリング		
16 FL2-4863-000		1	SHAFT, DRIVE 駆動軸		
17 FL2-0615-000		1	PIN, POSITIONING 位置決め板		
18 XA9-0265-010		2	SCREW, W/WASHER, TRUSS HEAD ザツキ バインド ネジ		
19 FM4-0676-000 *		1	CABLE, READER POWER SUPPLY リーダー電源束線		
20 FM3-0465-000		1	CABLE, ADF LATTICE CONNECTOR ADFラティス コネクタ束線		
21 FK2-0149-000		3	PHOTO-INTERRUPTER, TLP1253(C6) フォトインタラプタ	SR1	
22 FC7-1248-000		1	SPRING, TORSION ネジリ バネ		
23 FC7-1284-000		1	LEVER, SENSOR センサ レバー		
24 FK2-0237-000		1	MOTOR, STEPPING, DC ステッピングDCモーター	M1	
25 FS5-9227-020		1	SCREW, STEPPED, M4 段ビス		
26 FB6-4303-000		1	LABEL, 'WARNING, HIGH VOLTAGE' 高圧注意ラベル		
27 FM2-1106-000		1	CABLE, HEATER CONNECTING ヒータ中継束線	EXCEPT 120V	
28 FM2-6804-000		1	CABLE, READER POWER SUPPLY リーダー コントローラ電源ケーブル		
29 FM2-1105-000		1	CABLE, SENSOR センサ束線		
30 FM2-5844-000		1	SCANNER COOLING FAN ASSEMBLY スキャナ冷却ファン		
31 FK2-0636-000		1	FAN ファン	FM1	
32 FM3-0469-000		1	CABLE, MEMORY POWER メモリー電源束線		
33 WE8-6076-000		1	CORE, FERRITE フェライト コア		
34 FC7-1344-000		2	FLANGE フランジ		
501 XB1-2400-607		13	SCREW, MACH., TRUSS HEAD, M4X6 バインド ネジ		

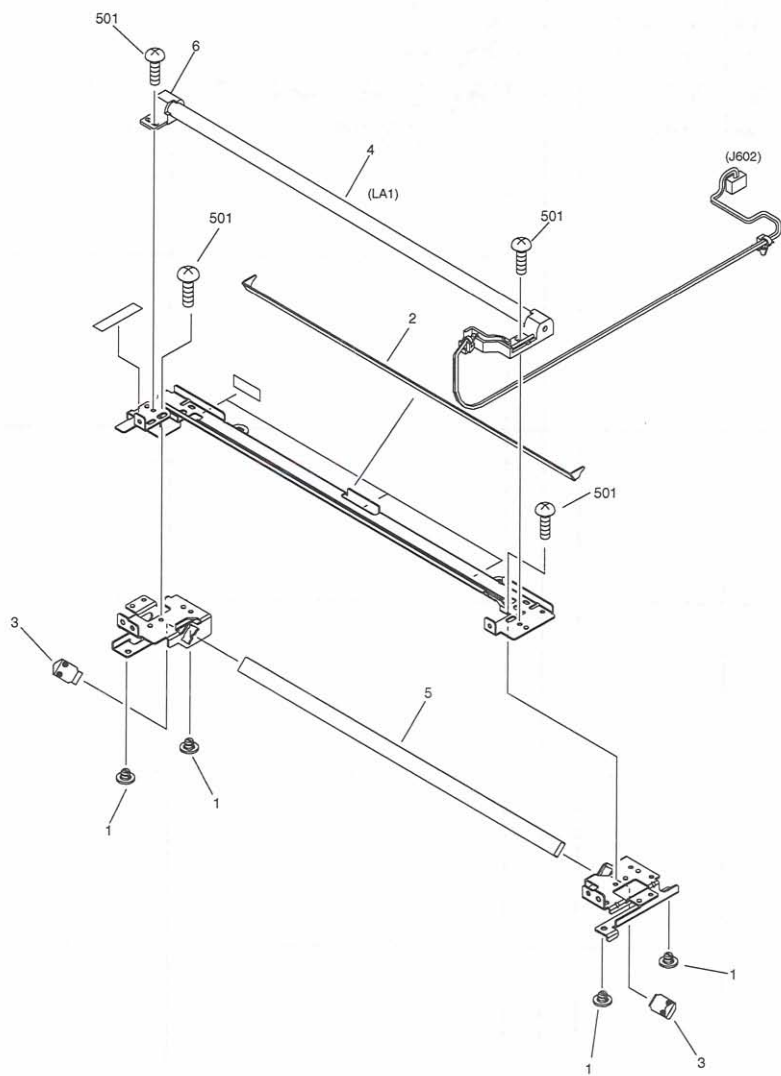
Note: 「*」印の部品はDR-7090C 専用部品です。その他は複写機流用部品です。

The parts marked "*" mean the unique parts of DR-7090C. Others are the parts of Copier.

FIGURE & KEY NO.	PART NUMBER	R A N K	Q' T Y	DESCRIPTION	REMARKS
D11 -	502	XB3-6400-805	AR	SCREW, RS, M4X8 RS タイト ネジ	
	503	XB6-2400-508	4	SETSCREW, M4X5 ロックワッ ク アナツキ トメネジ	
	504	XB7-2100-407	3	NUT, HEX, M4 ロックワッ ク ナツ	
	505	XD2-1100-642	6	RING, E E リン	
	506	XB6-7300-607	2	SCREW, TP, M3X6 TP ネジ	
	507	XB1-2300-606	6	SCREW, MACH., TRUSS HEAD, M3X6 ハインド ネジ	
	509	XB4-7303-507	2	SCREW, TAPPING, M3X35 Bタイ (M3 x 35)	

FIGURE D30

MIRROR ASSEMBLY 1 第1ミラー台部



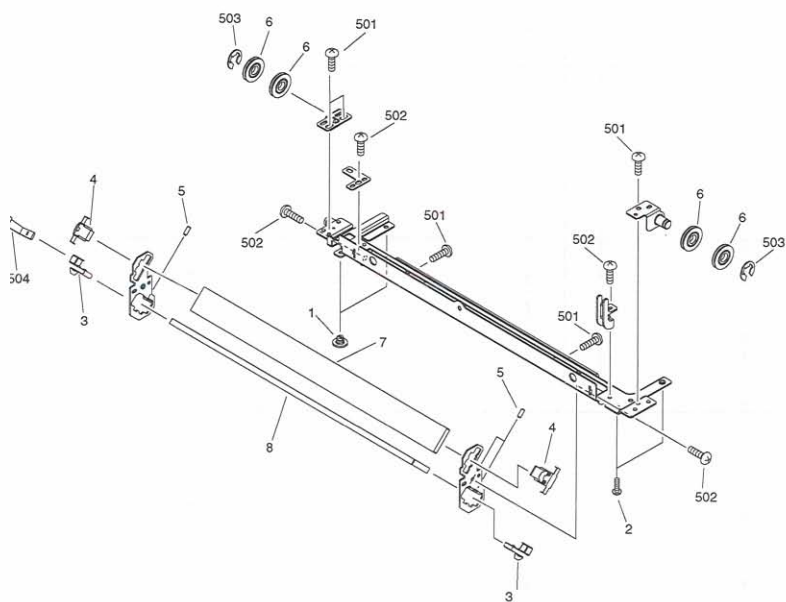
Note: 「*」印の部品は DR-7090C 専用部品です。その他は複写機流用部品です。

The parts marked “*” mean the unique parts of DR-7090C. Others are the parts of Copier.

FIGURE & KEY NO.	PART NUMBER *	R A N K	Q T Y	DESCRIPTION	REMARKS
D30 -	FM3-2006-000		1	MIRROR ASSEMBLY 1 第1ミラー台部	
1	FC5-0127-000		4	PIN, SLIDER スライダ ピン	
2	FC6-4006-000		1	REFLECTOR 反射笠	
3	FC7-1273-000		2	SPRING LEAF, MIRROR ミラー押さえバネ	
4	FM3-2007-000		1	XENON LAMP UNIT キセノン ランプ ユニット	
5	FL2-0020-000		1	MIRROR, 1 第1ミラー	
501	XB2-8300-607		2	SCREW, W/WASHER, M3X6 ハネツキ ネジ	

FIGURE D31

MIRROR ASSEMBLY 2 第2ミラー台部



Note: 「*」印の部品は DR-7090C 専用部品です。その他は複写機流用部品です。

The parts marked “*” mean the unique parts of DR-7090C. Others are the parts of Copier.

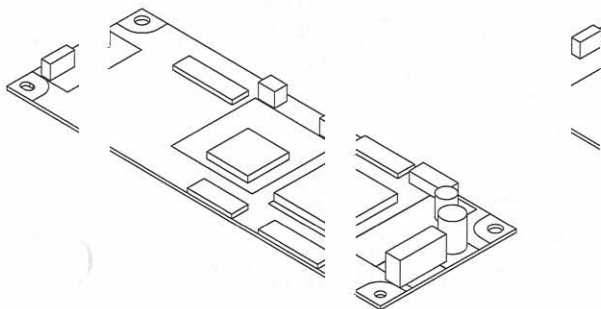
FIGURE & KEY NO.	PART NUMBER *	R A N K	Q T Y	DESCRIPTION	REMARKS
D31 -	FM2-5838-000		1	MIRROR ASSEMBLY 2 第2ミラー台部	
1	FC5-0127-000		2	PIN, SLIDER スライダ ピン	
2	FC5-0136-000		2	PIN, SLIDER スライダ	
3	FC5-0165-000		2	SPRING, LEAF, MIRROR ミラー押えバネ	
4	FC7-1276-000		2	SPRING, LEAF, MIRROR ミラー押えバネ	
5	XA9-0425-030		3	SETSCREW, HEX SOCKET ロツカク アナツキ トメネジ	
6	FC7-1271-000		4	PULLEY プーリー	
7	FN7-4062-000		1	MIRROR 2 第2ミラー	
8	FN7-4063-000		1	MIRROR 3 第3ミラー	
501	XB1-2300-406		5	SCREW, MACHINE, TRUSS HEAD バインド ネジ M3×4	
502	XB2-8300-607		4	SCREW, M3X6 バネツキ ネジ M4×6	
503	XD2-1100-642		2	RING, E E リング	
504	FC7-1277-000		1	SPRING, LEAF, MIRROR ミラー押えバネ	

FIGURE

090

READER CONTROLLER PCB ASSEMBLY
リーダー コントローラ回路基板

コン
ント



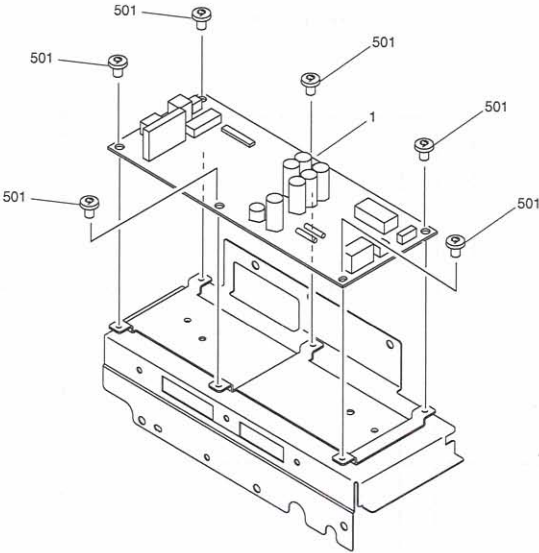
Note: 「*」印の部品は DR-7090C 専用部品です。その他は複写機流用品です。

The parts marked "*" mean the unique parts of DR-7090C. Others are the parts of Copier.

FIGURE & KEY NO.	PART NUMBER	R A N K	Q' T Y	DESCRIPTION	REMARKS
D90 -	FM4-0674-000 *		1	READER CONTROLLER PCB ASSEMBLY	
IC1	FK2-0240-000		1	リーダー コントローラ回路基板 IC, HD6432323A01F, MCU	
IC2	FK2-0349-000		1	MCU IC, MB87M4430, ASIC	

FIGURE D91

INTERFACE PCB ASSEMBLY
インターフェース回路基板

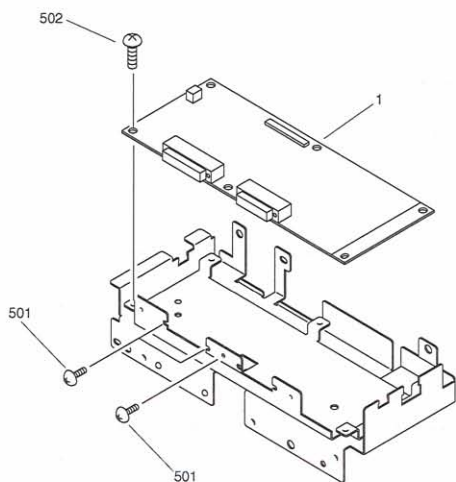


Note: 「*」印の部品は DR-7090C 専用部品です。その他は複写機流用部品です。

The parts marked “*” mean the unique parts of DR-7090C. Others are the parts of Copier.

FIGURE & KEY NO.	PART NUMBER	RANK	QTY	DESCRIPTION	REMARKS
D91 -	1 FM3-0471-000		1	INTERFACE PCB ASSEMBLY インターフェース回路基板	
	501 XB1-2400-607		6	SCREW, CROSS-RECESS, M4X6 ハイランド ネジ	
	IC6 FK2-0248-000		1	IC, SLA7044MCRP, MOTOR DRIVER MCU	

FIGURE D92 MEMORY PCB ASSEMBLY
メモリ回路基板

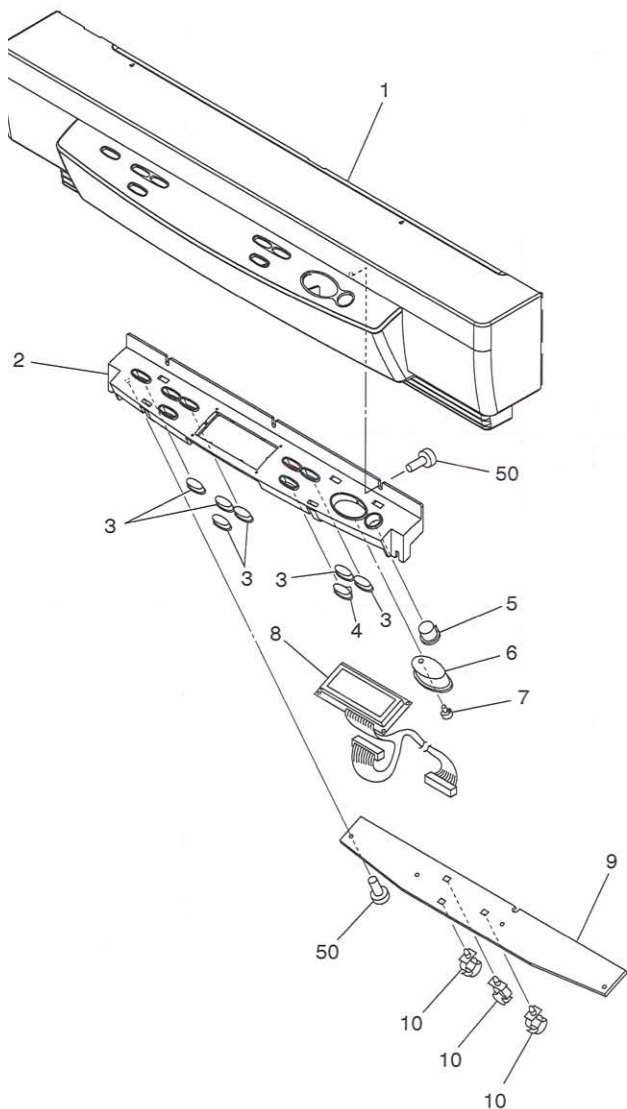


Note: 「*」印の部品は DR-7090C 専用部品です。その他は複写機流用部品です。

The parts marked "*" mean the unique parts of DR-7090C. Others are the parts of Copier.

FIGURE & KEY NO.	PART NUMBER	RANK	QTY	DESCRIPTION	REMARKS
D92 -	1 FM4-0673-000 *		1	MEMORY PCB ASSEMBLY メモリ回路基板	
501	XB1-2260-806		2	SCREW, MACH. TRUSS HEAD M2.6X8 バインド ネジ	
502	XB1-2400-607		6	SCREW, CROSS-RECESS, M4X6 バインド ネジ	
IC1	FK2-2505-000		1	IC, UPD800806F1-011-MN3-A スタンダードセル	

FIGURE 510 OPERATION PANEL ASSEMBLY
操作パネル部



Note: 「*」印の部品は DR-7090C 専用部品です。その他は複写機流用部品です。

The parts marked "*" mean the unique parts of DR-7090C. Others are the parts of Copier.

FIGURE & KEY NO.	PART NUMBER	R A N K	Q' T Y	DESCRIPTION	REMARKS
510 -	1 MF1-4562-000 *		1	COVER, FRONT フロント カバー	
	2 MA2-6948-020 *	N	1	CASE, PANEL パネル ケース	
	3 MA2-6949-000 *	N	6	KEY TOP, OPERATION ソウサ キー	
	4 MA2-6950-000 *	N	1	KEY TOP, FILE ファイル キー	
	5 MA2-6951-000 *	N	1	KEY TOP, STOP ストップ キー	
6 MA2-6952-000 *	N	1	KEY TOP, START スタート キー		
7 MA2-6953-000 *	N	1	GUIDE, LIGHT ライト ガイド		
8 MG1-3575-000 *		1	LCD UNIT LCD ユニット		
9 MG1-3569-000 *		1	PCB ASS'Y, SWITCH スイッチ カイロ キバン		
10 WT2-5134-000 *		3	CLAMP, CABLE ワイヤー ホルダー		
50	XB4-7300-809 *		8	SCREW, TAP-B, BH M3X8 Bタイト バインド ネジ	

FIGURE 520

CONTROLLER ASSEMBLY コントローラ部

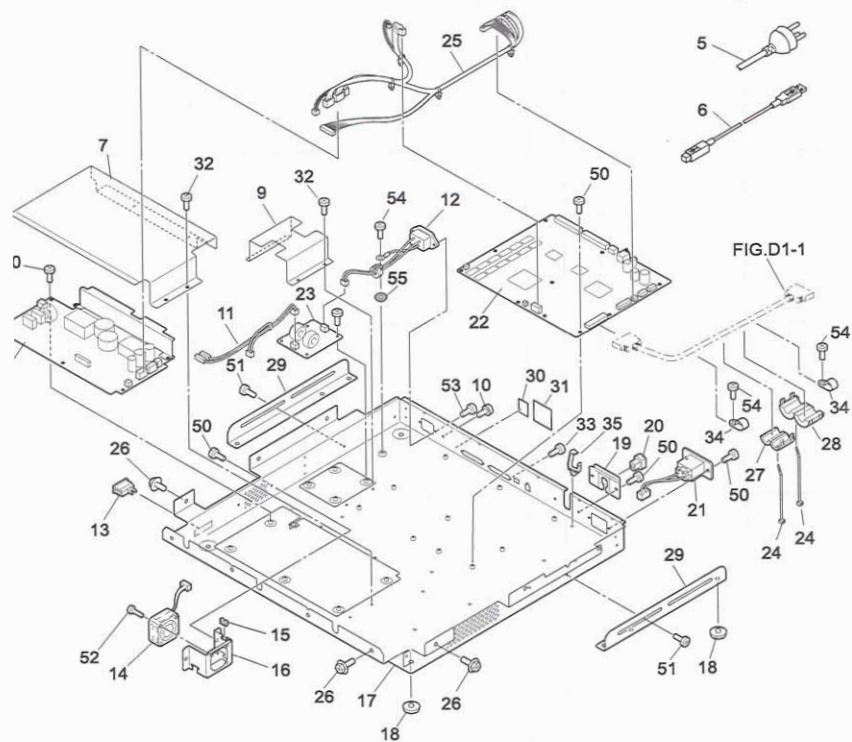
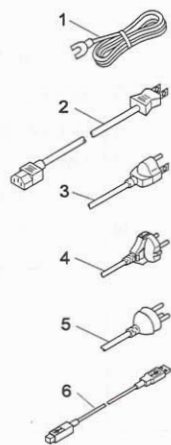


FIG.D1-1

Note: 「*」印の部品は DR-7090C 専用部品です。その他は複写機流用部品です。

The parts marked "*" mean the unique parts of DR-7090C. Others are the parts of Copier.

FIGURE & KEY NO.	PART NUMBER	RANK	QTY	DESCRIPTION	REMARKS
520 -	1 FH2-5006-030 *		1	CORD, GROUNDING アース コード	100V
	2 RH9-1015-020 *		1	CORD, POWER, 100V デンゲン コード 100V	100V
	3 RH2-5145-020 *		1	CORD, POWER, 120V デンゲン コード 120V	120V
	4 MH2-5339-000 *		1	CORD, POWER, 220-240V デンゲン コード	220-240V, KR, CME, CA
	5 RH2-5344-040 *		1	CORD, POWER, CHINA デンゲン コード	CN
6 RK2-1302-000 *			1	CABLE, USB USB ケーブル	
7 MA2-8563-000 *	N		1	SHEET, INSULATOR デンゲンコウ ゼツエン シート(ウエ)	
8 MH3-2059-040 *			1	PCB ASSEMBLY, POWER デンゲン カイロ キパン	
9 MA2-8560-000 *	N		1	SHEET, INSULATOR キパン ゼツエン シート(ウエ)	
10 FA9-2113-000 *			1	SCREW, W/TOOTH WASHER M4X8 キクザツキ バインド ビス	
11 MG1-4208-000 *			1	CABLE ASSEMBLY, AC AC タバセン	
12 MG1-4209-000 *			1	CABLE ASS'Y, AC CORE AC コア タバセン	
13 MH7-6010-000 *			1	SWITCH, POWER SUPPLY シーソー スイッチ	
14 MG1-4197-000 *			1	FAN ファン	
15 WT2-5056-000 *			1	CLIP, CABLE エッジ サドル	
16 MA2-6959-000 *	N		1	PLATE, FAN ファン トリツケ バン	
17 MF1-4563-000 *			1	BOX, BOTTOM ゼツエン ソコイタ	
18 XH9-0133-000 *	N		6	FOOT, PLASTIC プラスチックフット	
19 MA2-8558-000 *	N		1	MOUNT, CABLE DDI ケーブル トリツケ バン	
20 WT2-6103-000 *			1	BUSHING, CABLE エッジ ホゴ プザイ	
21 MG1-4211-000 *			1	CABLE ASSEMBLY, DC OUT DC シュツリョク タバセン	
22 MG1-4195-000 *			1	PCB ASSEMBLY, CONTROL コントロール カイロ キパン	
23 MG1-4196-000 *			1	PCB ASS'Y, POWER, NOISE デンゲンチュウケイ カイロ キパン	
24 WT2-0030-000 *			2	BAND, CABLE タバセン バンド	
25 MG1-4210-000 *			1	CABLE ASS'Y, DC-IN DC ニュウリョク タバセン	
26 XA9-0633-000 *			12	SCREW, W/WASHER M4X8 RS タイト ザガネツキ M4 L8	
27 WE8-5079-000 *			1	RING CORE, SEPARATE リング コア	
28 WE8-5104-000 *			1	RING CORE, SEPARATE フエライト コア	
29 MA2-8559-000 *	N		2	PLATE, STOPPER ウキアガリ ボウシバン	
30 MS1-8631-000 *			1	LABLE, PE PEシール	100V
31 ME1-0023-000 *			1	LABEL, GROUND アースチュウイ ラベル	220-240V, CA, CME
32 XA9-1116-000 *			6	SCREW, BH M3X5, ROUND-END サキマル ビス	
33 XA9-1786-000 *			4	SCREW, PH M2.5X4, M3 HEAD トクシュアタマ ネジ	
34 WT2-5855-000 *			2	CLAMP, CABLE タバセン クランプ	
35 WT2-0494-000 *			1	CLAMP, CABLE ワイヤー サドル	

Note: 「*」印の部品は DR-7090C 専用部品です。その他は複写機流用部品です。

The parts marked “*” mean the unique parts of DR-7090C. Others are the parts of Copier.

FIGURE & KEY NO.	PART NUMBER *	R A N K	Q T Y	DESCRIPTION	REMARKS
520 -	50 XB1-2300-605		30	SCREW, BH M3X6 バインド M3 L6	
	51 XB2-5400-605 *		4	SCREW, BH M4X6, WASHER ヒラザガネツキ バインド ネジ	
	52 XB1-2302-509 *		2	SCREW, BH M3X25 バインド M3 L25	
	53 XB1-2400-605 *		2	SCREW, BH M4X6 バインド M4 L6	
	54 XB2-8400-807 *		3	SCREW, BH M4X8, WASHERS ハネヒラザツキ バインド ネジ	
	55 XD1-4200-402 *		1	WASHER, TOOTHED LOCK キクザ ワッシャ	

NUMERICAL INDEX-1
部品索引表-1

PART NO.	FIGURE & KEY NO.	Q'TY	PART NO.	FIGURE & KEY NO.	Q'TY	PART NO.	FIGURE & KEY NO.	Q'TY
FA9-2112-000	A40-62	13	FC5-3106-000	A12-2	1	FC7-0259-000	A40-128	1
FA9-2113-000*	520-10	1	FC5-3108-000	A12-4	1	FC7-0260-000	A40-13	1
			FC5-3111-000	A12-5	2	FC7-0266-000	A40-131	2
FB5-3087-000	D11-2	2	FC5-3113-000	A12-6	1	FC7-0267-000	A40-132	1
			FC5-3115-000	A40-55	1	FC7-0269-000	A40-110	1
FB6-4303-000	A40-197	1	FC5-3116-000	A40-56	1	FC7-0275-000	A40-14	2
↓	D11-26	1	FC5-3118-000	A40-57	1	FC7-0277-000	A40-86	1
			FC5-3119-000	A40-58	2	FC7-0278-000	A40-87	5
FC5-0127-000	D30-1	4	FC5-3120-000	A40-59	2	FC7-0280-000	A40-15	1
↓	D31-1	2	FC5-3121-000	A40-60	1	FC7-0281-000	A11-8	1
FC5-0136-000	D31-2	2	FC5-3124-020	A40-61	2	FC7-0283-000	A40-151	1
FC5-0165-000	D31-3	2	FC5-3128-000	A40-34	1	FC7-0284-000	A40-16	1
FC5-2934-000	D10-8	1	FC5-3129-000	A40-35	1	FC7-0285-000	A40-158	1
FC5-2953-000	A13-1	1	FC5-3130-000	A40-36	1	FC7-0317-000	D10-13	1
FC5-2954-000	A13-24	8	FC5-3137-000	A12-7	1	FC7-0318-000	D10-12	1
FC5-2956-000	A13-2	2	FC5-3144-000	A40-6	1	FC7-0322-000	A01-1	1
FC5-2957-000	A11-22	1	FC5-3145-000	A40-7	1	FC7-1246-000	D10-7	2
↓	A13-3	2	FC5-3146-000	A40-8	1	FC7-1248-000	D11-22	1
FC5-2958-000	A13-4	1	FC5-3147-000	A40-142	1	FC7-1271-000	D31-6	4
FC5-2962-020	A13-16	1	FC5-3148-000	A40-9	1	FC7-1273-000	D30-3	2
FC5-2963-000	A13-5	2	FC5-3149-000	A40-146	1	FC7-1276-000	D31-4	2
FC5-2967-000	A40-112	1	FC5-3150-000	A40-147	1	FC7-1277-000	D31-504	1
FC5-2978-000	A40-104	1	FC5-3152-000	A40-26	1	FC7-1284-000	D11-23	1
FC5-2987-020	A40-162	1	FC5-3153-000	A40-143	1	FC7-1312-000	D11-1	2
FC5-2988-000	A40-81	5	FC5-3154-000	A40-10	1	FC7-1322-000	D11-4	1
FC5-2991-000	A40-1	1	FC5-3163-000	A40-39	1	FC7-1323-000	D11-7	1
FC5-2992-000	A40-2	1	FC5-3165-000	A40-41	1	FC7-1333-000	D10-5	1
FC5-2994-000	A40-3	1	FC5-3166-000	A40-42	1	FC7-1344-000	D11-34	2
FC5-2996-030	A40-155	1	FC5-3167-000	A40-43	1	FC7-2753-000	A40-68	4
FC5-2997-020	A40-89	1	FC5-3168-000	A40-44	1	FC7-2755-000	A40-78	1
FC5-2998-020	A40-4	1	FC5-3169-000	A40-45	1	FC7-2756-000	A40-105	1
FC5-3004-000	A40-91	1	FC5-3170-000	A40-46	1	FC7-2776-000	A11-4	1
FC5-3006-020	A40-92	1	FC5-3177-020	A40-144	1	FC7-2779-000	A40-129	1
FC5-3007-020	A40-93	1	FC5-3207-000	A01-4	2	FC7-2780-000	A40-135	3
FC5-3009-020	A40-85	2	FC5-3214-000	A11-3	1	FC7-2781-000	A40-136	2
FC5-3010-000	A40-5	1	FC5-3223-000	A01-5	6	FC7-3137-000	A40-137	1
FC5-3015-000	A11-1	1	FC5-4400-000	A11-7	1	FC7-3138-000	A40-138	1
FC5-3021-000	A40-163	3	FC5-4424-000	A40-11	8	FC7-3146-000	A13-6	1
FC5-3024-020	A40-164	5	FC5-4425-000	A40-12	5	FC7-3153-000	A11-23	1
FC5-3025-020	A13-13	1				FC7-3154-000	A11-24	1
FC5-3026-000	A40-165	2	FC6-4006-000	D30-2	1	FC7-3155-000	A11-25	1
FC5-3102-000	A11-2	1				FC7-3156-000	A11-20	2

Note: 「*」印の部品は DR-7090C 専用部品です。その他は複写機流用部品です。

The parts marked "*" mean the unique parts of DR-7090C. Others are the parts of Copier.

NUMERICAL INDEX-2
部品索引表-2

PART NO.	FIGURE & KEY NO.	Q'TY	PART NO.	FIGURE & KEY NO.	Q'TY	PART NO.	FIGURE & KEY NO.	Q'TY
FC7-3159-000	A11-9	1	FK2-0732-000	D01-1	1	FL2-5991-000	A40-22	1
FC7-3161-000	A11-10	1	FK2-2504-000	A90-IC403	1	FL2-5993-000	A40-139	1
FC7-3163-000	A11-32	4	FK2-2505-000	D92-IC1	1	FL2-5996-000	A40-145	1
FC7-3164-000	A40-69	1	FK2-3713-000	A40-120	1	FL2-5997-000	A11-18	1
FC7-4175-000	A11-30	1	FK2-3714-000	A40-98	1	FL2-5999-000	A40-74	1
FC7-4176-000	A40-70	1	FK2-3715-000	A40-123	1	FL2-6628-000	A40-24	1
FC7-4180-000	A40-71	1	FK2-3717-000	A40-198	1	FL2-6629-000	A11-12	1
FC7-4185-000	A40-18	1	FK2-5118-000	D01-9	1	FL2-6630-000	A40-157	1
FC7-4188-000	A13-25	5				FL2-8966-000 *	A11-33	1
FC7-4193-000	A40-19	1	FL2-0020-000	D30-5	1	FL2-9163-000 *	D10-18	1
FC7-4882-000	A11-19	1	FL2-0615-000	D11-17	1	FL2-9164-000 *	D11-9	1
FC7-4883-000	A40-79	1	FL2-0725-000	A11-5	1			
FC7-5462-000	A11-30	1	FL2-0731-000	A40-20	1	FM2-0679-000	A12-	1
FC7-5463-000	A11-28	1	FL2-0732-000	A40-21	1	FM2-0696-000	A12-11	1
FC7-5464-000	A11-29	1	FL2-0735-000	A12-8	1	FM2-1022-000	A40-33	3
FC7-5965-000	A11-28	1	FL2-0736-000	A12-9	1	FM2-1023-000	A40-32	1
FC7-5966-000	A11-29	1	FL2-0737-000	A40-161	1	FM2-1024-000	A12-13	1
FC7-9877-000	A40-211	5	FL2-0741-000	A40-166	5	FM2-1027-000	A40-38	1
FC7-9879-000	A11-31	4	FL2-0753-000	A40-95	1	FM2-1029-000	A40-148	1
			FL2-0754-000	A40-96	1	FM2-1030-000	A12-14	1
FC8-2943-000*	A40-130	1	FL2-1298-000	A40-97	1	FM2-1031-000	A12-1	1
			FL2-1299-000	A40-64	1	FM2-1035-000	A13-18	2
FC9-3649-000*	A40-90	1	FL2-1302-000	A40-29	1	FM2-1105-000	D11-29	1
			FL2-1304-000	A12-3	1	FM2-1106-000	D11-27	1
FH2-5006-030*	520-1	1	FL2-4580-000	A40-17	1	FM2-5798-000	A13-	1
			FL2-4585-000	A11-11	1	FM2-5806-000	A40-111	1
FH6-1742-020	A40-94	4	FL2-4587-000	A13-7	1	FM2-5825-000	A40-80	1
			FL2-4588-000	A13-8	1	FM2-5838-000	D31-	1
FK2-0149-000*	D11-21	3	FL2-4593-000	A40-72	1	FM2-5844-000	D11-30	1
FK2-0204-000	A40-40	1	FL2-4597-000	A11-6	1	FM2-5845-000	D10-22	1
FK2-0205-000	A40-63	1	FL2-4601-000	D10-20	1	FM2-6804-000	D11-28	1
FK2-0207-000	A40-113	1	FL2-4605-010 *	D10-11	1	FM2-9952-000	A11-27	1
FK2-0209-000	A40-47	1	FL2-4850-000	D10-6	1			
FK2-0225-000	D11-5	1	FL2-4851-000	D10-1	1	FM3-0371-000	A40-168	1
FK2-0234-000	D11-6	1	FL2-4856-000	D11-3	4	FM3-0378-000	A11-34	1
FK2-0237-000	D11-24	1	FL2-4863-000	D11-16	1	FM3-0386-000	A40-121	1
FK2-0238-000	D10-10	1	FL2-4869-000	D10-19	1	FM3-0389-000	A40-212	1
FK2-0240-000	D90-IC1	1	FL2-5981-000	A40-73	1	FM3-0465-000	D11-20	1
FK2-0248-000	D91-IC6	1	FL2-5982-000	A40-106	1	FM3-0469-000	D11-32	1
FK2-0349-000	A90-IC404	1	FL2-5986-000	A40-118	1	FM3-0471-000	D91-1	1
	↓		FL2-5987-000	A40-156	1	FM3-2005-000	D10-4	1
FK2-0636-000	D11-31	1	FL2-5988-000	A40-133	1	FM3-2006-000	D30-	1

Note: 「*」印の部品は DR-7090C 専用部品です。その他は複写機流用部品です。

The parts marked "*" mean the unique parts of DR-7090C. Others are the parts of Copier.

NUMERICAL INDEX-3
部品索引表-3

PART NO.	FIGURE & KEY NO.	QTY	PART NO.	FIGURE & KEY NO.	QTY	PART NO.	FIGURE & KEY NO.	QTY
FM3-2007-000	D30-4	1	FU5-2249-000	A40-150	1	FU6-2900-000	A13-10	1
FM3-2035-000	A11-13	1	FU5-2250-000	A13-12	4	FU6-8130-000	A01-2	1
FM3-5014-000*	A40-23	1	FU5-2251-000	A40-31	1	FU6-8131-000	A01-3	1
			FU5-3526-000	A40-125	2	FU6-8132-000	A01-3	1
FM4-0673-000*	D92-1	1	FU5-3527-000	A40-180	1	FU6-8133-000	A01-3	1
FM4-0674-000*	D90-	1	FU5-3528-000	A40-181	1			
FM4-0675-000*	A90-	1	FU5-3529-000	A40-182	1	FU7-0470-000	A40-153	1
FM4-0676-000*	D11-19	1	FU5-3530-000	A40-183	2	FU7-0472-000	A40-154	1
			FU5-3531-000	A40-184	1	FU7-0473-000	A40-191	1
FN7-4062-000	D31-7	1	FU5-3532-000	A40-185	1	FU7-0514-000	A40-192	1
FN7-4063-000	D31-8	1	FU5-3533-000	A40-186	1	FU7-0515-000	A40-107	1
			FU5-3534-000	A40-152	1			
FS1-1465-000	A40-134	4	FU5-6073-000	A40-76	14	MA2-6948-020*	510-2	1
FS1-1569-000	A40-83	3	FU5-6074-000	A13-17	5	MA2-6949-000*	510-3	6
FS1-9003-020	A40-174	5	FU5-6075-000	A13-14	1	MA2-6950-000*	510-4	1
			FU5-6076-000	A40-167	5	MA2-6951-000*	510-5	1
FS2-1052-000	A40-49	9	FU5-6077-000	A40-84	4	MA2-6952-000*	510-6	1
			FU5-6078-000	A40-100	8	MA2-6953-000*	510-7	1
FS5-9227-020	A40-159	1	FU5-6079-000	A13-15	2	MA2-6959-000*	520-16	1
↓	D11-25	1	FU5-6080-000	A40-101	4	MA2-6967-000*	D10-25	1
FS5-9772-020	D11-8	3	FU5-6686-000	A40-126	1	MA2-7046-000*	A40-53	1
			FU5-6687-000	A40-25	1	MA2-7047-000*	A40-54	1
FU5-0329-000	A40-114	1	FU5-8851-000	D10-23	1	MA2-7048-000*	A13-20	1
FU5-0330-000	A40-115	1	FU5-8852-000	D10-24	1	MA2-7049-000*	A13-21	1
FU5-0333-000	A40-175	1	FU5-9167-000	A01-6	3	MA2-7051-000*	A13-22	2
FU5-0339-000	A40-176	1	FU5-9168-000	A01-7	2	MA2-7052-000*	A13-23	4
FU5-0340-000	A40-177	1	FU5-9503-000	D10-2	3	MA2-7054-000*	D10-25	1
FU5-0341-000	A40-99	1				MA2-7055-000*	D10-25	1
FU5-0342-000	A12-12	1	FU6-2736-000	A40-82	4	MA2-8552-000*	D10-14	1
FU5-0343-000	A40-65	2	FU6-2737-000	A40-187	1	MA2-8553-000*	D10-15	1
FU5-0344-000	A40-50	1	FU6-2738-000	A40-188	1	MA2-8555-000*	D10-28	1
FU5-0345-000	A40-48	1	FU6-2739-000	A40-140	1	MA2-8556-000*	D10-27	1
FU5-0346-000	A40-178	1	FU6-2740-000	A40-109	1	MA2-8558-000*	520-19	1
FU5-2105-000	A40-124	1	FU6-2741-000	A40-102	1	MA2-8559-000*	520-29	2
FU5-2234-000	A13-9	4	FU6-2742-000	A40-103	1	MA2-8560-000*	520-9	1
FU5-2235-020	A11-21	1	FU6-2743-000	A40-189	1	MA2-8562-000*	D10-25	1
FU5-2236-000	A13-11	2	FU6-2744-000	A40-77	1	MA2-8563-000*	520-7	1
FU5-2237-000	A40-88	2	FU6-2745-000	A40-141	4	MA2-8564-000*	D10-26	1
FU5-2238-000	A40-119	2	FU6-2771-000	D11-10	1			
FU5-2240-000	A40-108	1	FU6-2772-000	D11-11	2	ME1-0023-000*	520-31	1
FU5-2244-000	A40-66	1	FU6-2898-000	A40-190	1			
FU5-2245-000	A40-30	1	FU6-2899-000	A13-26	4	MF1-4291-000*	A40-27	1

Note: 「*」印の部品は DR-7090C 専用部品です。その他は複写機流用部品です。

The parts marked “*” mean the unique parts of DR-7090C. Others are the parts of Copier.

NUMERICAL INDEX-4
部品索引表-4

PART NO.	FIGURE & KEY NO.	Q'TY	PART NO.	FIGURE & KEY NO.	Q'TY	PART NO.	FIGURE & KEY NO.	Q'TY
MF1-4292-000*	A40-28	1	VS1-7177-002	A40-199	1	↓	A40-501	AR
MF1-4562-000*	510-1	1	VS1-7177-003	A12-16	1	XB1-2300-605	520-50	30
MF1-4563-000*	520-17	1	↓	A40-149	3	XB1-2300-606	D11-507	6
			VS1-7177-004	A40-201	2	XB1-2302-509*	520-52	2
MG1-3569-000*	510-9	1	VS1-7177-006	A12-15	1	XB1-2400-605*	520-53	2
MG1-3575-000*	510-8	1	VS1-7177-007	A40-210	1	XB1-2400-607	A11-506	2
MG1-4195-000*	520-22	1	VS1-7177-010	A40-202	1	↓	A40-509	AR
MG1-4196-000*	520-23	1				↓	D11-501	13
MG1-4197-000*	520-14	1	WE8-5079-000*	520-27	1	↓	D91-501	6
MG1-4208-000*	520-11	1	WE8-5104-000*	520-28	1	↓	D92-502	6
MG1-4209-000*	520-12	1	WE8-5731-000	A11-17	1	XB1-2401-809	A40-512	4
MG1-4210-000*	520-25	1	WE8-6076-000	D11-33	1			
MG1-4211-000*	520-21	1	WE8-6500-000	A40-213	1	XB2-5400-605*	520-51	4
						XB2-8300-607	D30-501	2
MH2-5339-000*	520-4	1	WG8-5593-000	A12-10	2	↓	D31-502	4
			↓	A40-37	11	XB2-8400-807*	520-54	3
MH3-2059-040*	520-8	1						
			WT2-0030-000*	520-24	2	XB3-6400-805	D10-501	AR
MH7-6010-000*	520-13	1	WT2-0494-000*	520-35	1	↓	D11-502	AR
			WT2-5056-000*	520-15	1			
MS1-8631-000*	520-30	1	WT2-5134-000*	510-10	3	XB4-5300-809	A13-502	7
			WT2-5855-000*	520-34	2	XB4-5400-805	A11-502	15
RH2-5145-020*	520-3	1	WT2-6103-000*	520-20	1	↓	A40-513	2
RH2-5344-040*	520-5	1				XB4-5400-806	D10-502	AR
			XA9-0265-010	D11-18	2	XB4-5401-207	A11-503	7
RH9-1015-020*	520-2	1	XA9-0425-030	D31-5	3	XB4-7300-805	A12-501	6
			XA9-0633-000*	520-26	12	↓	A40-508	AR
RK2-1302-000*	520-6	1	XA9-0874-000	A01-8	4	XB4-7300-809*	510-50	8
			XA9-1031-000	A11-26	6	XB4-7303-507	D11-509	2
VS1-7164-024	A11-14	1	↓	A13-27	2	XB4-7401-005	A12-502	4
↓	A40-170	1	↓	A40-51	AR			
↓	A40-203	1	XA9-1116-000*	520-32	6	XB6-2400-508	D11-503	4
VS1-7173-003	A40-75	1	XA9-1415-000	D11-13	2	XB6-7300-405	A40-514	AR
VS1-7173-006	A11-15	1	XA9-1521-000	D10-17	2	XB6-7300-605	A11-505	5
VS1-7173-010	A40-204	1	↓	D11-12	9	↓	A40-507	AR
VS1-7173-012	A40-207	1	XA9-1786-000*	520-33	4	XB6-7300-607	D11-506	2
VS1-7173-016	A11-16	1						
VS1-7173-016	A40-205	1	XB1-2260-806	D92-501	2	XB7-2100-407	D11-504	3
VS1-7176-002	A40-200	1	XB1-2300-405	A40-515	2			
↓	A40-208	1	XB1-2300-406	D31-501	5	XD1-1104-122	A40-517	3
VS1-7176-003	A40-206	2	XB1-2300-605	A11-501	7	XD1-4200-402*	520-55	1
VS1-7176-006	A40-209	1	↓	A13-501	AR			

Note: 「*」印の部品は DR-7090C 専用部品です。その他は複写機汎用部品です。

The parts marked “*” mean the unique parts of DR-7090C. Others are the parts of Copier.

NUMERICAL INDEX-5
部品索引表-5

PART NO.	FIGURE & KEY NO.	Q'TY	PART NO.	FIGURE & KEY NO.	Q'TY	PART NO.	FIGURE & KEY NO.	Q'TY
XD2-1100-242	A40-506	AR						
XD2-1100-322	A13-503	2						
↓	A40-502	AR						
XD2-1100-402	A40-503	AR						
XD2-1100-502	A11-504	1						
↓	A13-504	AR						
↓	A40-504	AR						
XD2-1100-642	A40-505	AR						
↓	D11-505	6						
↓	D31-503	2						
XD2-2300-302	A40-516	AR						
XD3-2200-102	A40-510	4						
XD3-2200-122	A40-511	8						
XF2-1103-760	A40-117	1						
XF2-1104-360	A40-193	1						
XF2-1106-140	A40-67	1						
XF2-1106-540	A40-116	1						
XF2-1106-660	A40-194	1						
XF2-1107-240	A40-195	1						
XF2-1107-940	A40-196	1						
XF2-1108-560	A40-52	1						
XF2-1110-760	A40-122	1						
XF2-1113-380	A40-160	1						
XF2-1116-180	A40-169	1						
XF2-4610-840	D11-14	1						
XF9-0358-000	A40-171	2						
XF9-0514-000	A40-127	1						
XF9-0747-000	A40-172	1						
XG9-0237-000	A40-173	3						
XG9-0508-000	D11-15	2						
XH9-0133-000*	520-18	6						

Note: 「*」印の部品は DR-7090C 専用部品です。その他は複写機流用部品です。

The parts marked “*” mean the unique parts of DR-7090C. Others are the parts of Copier.

