

DR-4080U

PARTS CATALOG

REVISION 0

100V	50/60Hz	M11-0341
120V	50/60Hz	M11-0343
220V-240V	50/60Hz	M11-0344

Canon

SEPT. 1999

MY8-3191-000

A02

Parts number	Q'ty	Description	Figure	Key no.	Remarks
UNIT					
MD2-2867-000	1	PLATE STOPPER	103	1	
MD1-0832-000	1	CIS ASS'Y	204	16	
MD2-2805-000	1	SHEET (CCD)	207	19	
MD2-3048-000	1	GLASS ASS'Y ADF	302	1	
MD2-3049-000	1	GLASS ASS'Y FB	302	3	
MD1-0860-000	1	CARRIAGE ASS'Y	302	13	
MD2-2702-000	1	LAMP	302	12	GREEN
MD2-2804-000	1	PLATE FB	103	4	
BELT					
MD2-2684-000	1	BELT, RUBBER	202	21	
MD2-2685-000	1	BELT, RUBBER	202	22	
MD2-2680-000	1	BELT, RUBBER	301	6	
ROLLER					
MD1-0856-000	1	ROLLER (CIS)	102	1	
MD2-2776-000	1	ROLLER PICKUP	201	11	
MD2-2772-000	1	ROLLER	201	8	
MD2-2777-000	1	ROLLER	205	22	
MD1-0855-000	1	ROLLER 3	205	15	
MD1-0858-000	1	ROLLER 1	205	13	
MD1-0859-000	1	ROLLER 2	205	6	
MD1-0857-000	1	ROLLER 5	206	7	
MD1-0854-000	1	ROLLER 4	206	3	
CIRCUITS					
MD1-0838-000	1	CARRIAGE HOME SENSOR ASS'Y	500	12	
MD1-0853-000	1	DC POWER SUPPLY PCB ASS'Y	400	8	
MD1-0837-000	1	OPERATION PANEL PCB ASS'Y	104	8	
MD1-0849-000	1	DOCUMENT TRAY HOME SENSOR	204	25	
MD1-0844-000	1	SIZE SENSOR PCB ASS'Y	200	12	
MD1-0845-000	1	SIZE LED PCB ASS'Y	205	9	
MD1-0841-000	1	DBL FEED SENSOR (G) ASS'Y	200	16	
MD1-0840-000	1	DBL FEED SENSOR (R) ASS'Y	204	4	
MD1-0839-000	1	RETARD POSITION SENSOR ASS'Y	203	15	
MD1-0851-000	1	DOCUMENT COVER SENSOR ASS'Y	103	13	
MD1-0847-000	1	DELIVERY LED PCB ASS'Y	103	7	
MD1-0846-000	1	DELIVERY SENSOR ASS'Y	204	27	
MD1-0842-000	1	STARTING POSITION SENSOR ASS'Y	204	6	
MD1-0843-000	1	STARTING POSITION LED ASS'Y	101	11	
MD1-0850-000	1	DOCUMENT SENSOR ASS'Y	100	10	
MOTORS					
MD2-2683-000	1	MOTOR STEPPING	202	2	
MD2-2682-000	1	MOTOR STEPPING	203	26	
MD2-2681-000	1	MOTOR STEPPING	301	21	
OTHERS					
MD1-0834-000	1	SCSI PCB ASS'Y	500	1	
MD1-0833-000	1	MAIN CONTROL PCB	500	7	
MD1-0836-000	1	MOTHER PCB ASS'Y	500	16	
MD1-0835-000	1	DRIVE PCB ASS'Y	500	18	

序

このパーツ・カタログは、DR-4080U に対するサービス部品調達の手引として発行します。
サービス部品の要求は、キヤノン販売営業所にお願ひ致します。
製品に大きな変更がある場合は、改訂版のパーツ・カタログを発行しますが、その他の場合は随時新しい情報をお届けします。
このパーツ・カタログは当社品質保証部品質推進課が発行管理を行っています。

キヤノン電子株式会社
品質保証部 品質推進課

PREFACE

This Parts Catalog contains listings of parts used in the DR-4080U.
Diagrams are provided with the listings to aid the service technician in identifying clearly, the item to be ordered.

Whenever ordering parts, consult this Parts Catalog for all of the information pertaining to each item. Be sure to include in the Parts Request, the full item description, the item part number and the quantity.

Quality Assurance Center
Canon Electronics Inc.

版權所有，無斷轉載，引用を禁ず。

Printed in Japan
Imprimé au Japon

本マニュアルについては、機密保持等その取扱には十分注意して下さい。
万一取扱を誤りますと法律で処罰されることがあります。

Use of this manual should be strictly supervised to avoid disclosure of confidential information.

A03

目 次

	イラスト	リスト
A 主要部品配置図	1F-B01	
B イラスト索引ー 1, 2	1F-C01,C02	
100 外装カバー部ー 1	1F-D01	1F-D02
101 外装カバー部ー 2	1F-D03	1F-D04
102 外装カバー部ー 3	1F-D05	1F-D06
103 外装カバー部ー 4	1F-D07	1F-D08
104 外装カバー部ー 5	1F-D09	1F-D10
200 スキャナ上部ー 1	1F-D11	1F-D12
201 スキャナ上部ー 2	1F-D13	1F-D14
202 スキャナ上部ー 3	1F-E01	1F-E02
203 スキャナ上部ー 4	1F-E03	1F-E04
204 スキャナ上部ー 5	1F-E05	1F-E06
205 スキャナ上部ー 6	1F-E07	1F-E08
206 スキャナ上部ー 7	1F-E09	1F-E10
207 スキャナ上部ー 8	1F-E11	1F-E12
300 スキャナ下部ー 1	1F-E13	1F-E14
301 スキャナ下部ー 2	1F-F01	1F-F02
302 スキャナ下部ー 3	1F-F03	1F-F04
400 電源部	1F-F05	1F-F06
500 コントロール部	1F-F07	1F-F08,F09
C 部品索引表	1F-G01 ~ G04	

A04

CONTENTS


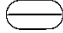
		ILLUST	LIST
A	ASSEMBLY LOCATION DIAGRAM	1F-B01	
B	ILLSTRATION INDEX-1,2	1F-C01, C02	
100	EXTERNAL COVERS-1	1F-D01	1F-D02
101	EXTERNAL COVERS-2	1F-D03	1F-D04
102	EXTERNAL COVERS-3	1F-D05	1F-D06
103	EXTERNAL COVERS-4	1F-D07	1F-D08
104	EXTERNAL COVERS-5	1F-D09	1F-D10
200	SCANNER UPPER ASSEMBLY-1	1F-D11	1F-D12
201	SCANNER UPPER ASSEMBLY-2	1F-D13	1F-D14
202	SCANNER UPPER ASSEMBLY-3	1F-E01	1F-E02
203	SCANNER UPPER ASSEMBLY-4	1F-E03	1F-E04
204	SCANNER UPPER ASSEMBLY-5	1F-E05	1F-E06
205	SCANNER UPPER ASSEMBLY-6	1F-E07	1F-E08
206	SCANNER UPPER ASSEMBLY-7	1F-E09	1F-E10
207	SCANNER UPPER ASSEMBLY-8	1F-E11	1F-E12
300	SCANNER LOWER ASSEMBLY-1	1F-E13	1F-E14
301	SCANNER LOWER ASSEMBLY-2	1F-F01	1F-F02
302	SCANNER LOWER ASSEMBLY-3	1F-F03	1F-F04
400	DC POWER SUPPLY ASSEMBLY	1F-F05	1F-F06
500	CONTROL ASSEMBLY	1F-F07	1F-F08,F09
C	NUMERICAL INDEX	1F-G01 ~ G04	

A05

パーツカタログの見方

主要部品配置図について

部品図番号 (Figure No.) および各アセンブリの位置を捜すとき、主要部品配置図を用います。

図中  内は部品図名称、 内は部品図番号とアドレス番号を示しています。

また、「イラスト索引」からも検索できます。

部品番号の捜し方

どのアセンブリに使用されている部品かを、主要部品配置図またはイラスト索引で調べその部品図番号 (Figure No.) のページをめくります。

部品図の中からその部品をみつけ、そのキーNo.を部品番号リストの中から捜し出せば、部品番号・部品名称を知ることができます。

注：電源電圧・周波数等の仕様が異なる場合は、同一のキーNo.に複数の部品番号が記されているので“REMARKS”欄を注意して見るようにしてください。

部品番号リストについて

部品番号リストの内容項目は次のとおりです。

(1) 部品図番号およびキーNo. (FIGURE & KEY No.)

部品図番号は、各部品番号リスト欄の左上に示してあり、各部品図に対応しています。

また、キーNo. は、部品図中に示してある個々の部品に対応します。

(2) 部品番号 (PART NUMBER)

リストの2番目の欄には、部品番号が示してあります。

部品を発注する際は、必ずこの番号を明示してください。

注：部品番号の末尾3桁を訂番といいます。部品改良等の目的で部品の一部が変更になった場合、訂番が変わることがあります。これらの変更については、技術情報 (Service Information) で随時連絡されますので、常にこれらの情報も注意深く読むよう心がけてください。

(3) ランク (RANK)

Nと記載されている部品はサービスパーツに設定されていますが、在庫はされていません。注文を受けてからの受注生産になります。

(4) 使用個数 (Q'TY)

4番目の使用個数欄に示してある数字は、各部品図中における各部品の使用数量を示しています。使用個数欄には数字の他に以下のアルファベット文字も表示されています。

AR 数量を限定せず、組立時に必要に応じた数量を使用するもの、および個数の明記できないもの

(5) 部品名称 (DESCRIPTION)

個々の部品の名称が英文と和文で記されています。部品発注の際、部品名称も必ず明示してください。

電気部品等の主な仕様・型番は、英文の末尾に記しているものもあります。

(6) 備考 (REMARKS)

電源電圧・周波数等の仕様の違いがある場合に、表示しています。

これらの表示のないものについてはすべての機械に適用できます。

部品索引表 (NUMERICAL INDEX)

部品番号の索引が巻末にあります。

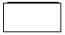
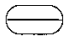
部品番号がわかっている、使用場所を調べる場合に活用できます。

索引表の左の欄が部品番号 (PART No.)、中央の欄が部品番号 (FIGURE No.) とキーNo. (KEY No.)、右の欄が使用個数 (Q'TY) を示しています。

A06

HOW TO USE PARATS CATALOG

Assembly Location Diagrams

These diagrams show Figure Number and the locations of major assemblies of the machine. Figure names are identified in rectangular boxes , and Figure numbers and address numbers are identified in elliptic boxes . Also, it is possible to be found out by "Illustration Index".

Finding a Parts Number

Refer to the Assembly Location Diagrams or Illustration Index, and find out the Figure Number. Turn to the page (s), and find its Key Number. Refer to the Parts List, and find the Key Number, Part Number and Description.

Note : While looking for a Part Number, pay particular attention to the voltage listed in the "REMARKS" column to ensure that the Part Number selected is for your type of machine.

Part List pages

The Parts List pages contain the following columns and information.

(1) Figure and Key Number.

The first column shows the Figure Number of the illustration corresponding to the Parts List, and the Key Number that identifies the part on the illustration.

(2) Part Number.

The second column shows the Part Number for the part. This Number must be used when ordering replacement parts or assemblies.

Note : The last three digits (suffix) of the Parts Number are called the Revision Number. The Revision Number is changed of the part is modified. Information regarding such changes will be provided by Service Information Bulletins. These Bulletins should be read carefully.

(3) Rank.

Parts marked "N" are service parts, but are not stock items. They are produced on a special-order basis.

(4) Quantity (Q'ty).

The quantity shown in this column is the number of parts used in the figure.

This column indicates the following alphabets as well as numeric characters.

AR This indicates that the quantity of a part is not specified, allowing the use of the number of parts needed for assembly and that the quantity cannot be mentioned clearly.

(5) Description.

The Description column lists the description in Japanese and in English. When ordering the part. Such description Should be use as well as the part number. Some major specifications and type numbers are described at the end of the description in English.

(6) Remarks.

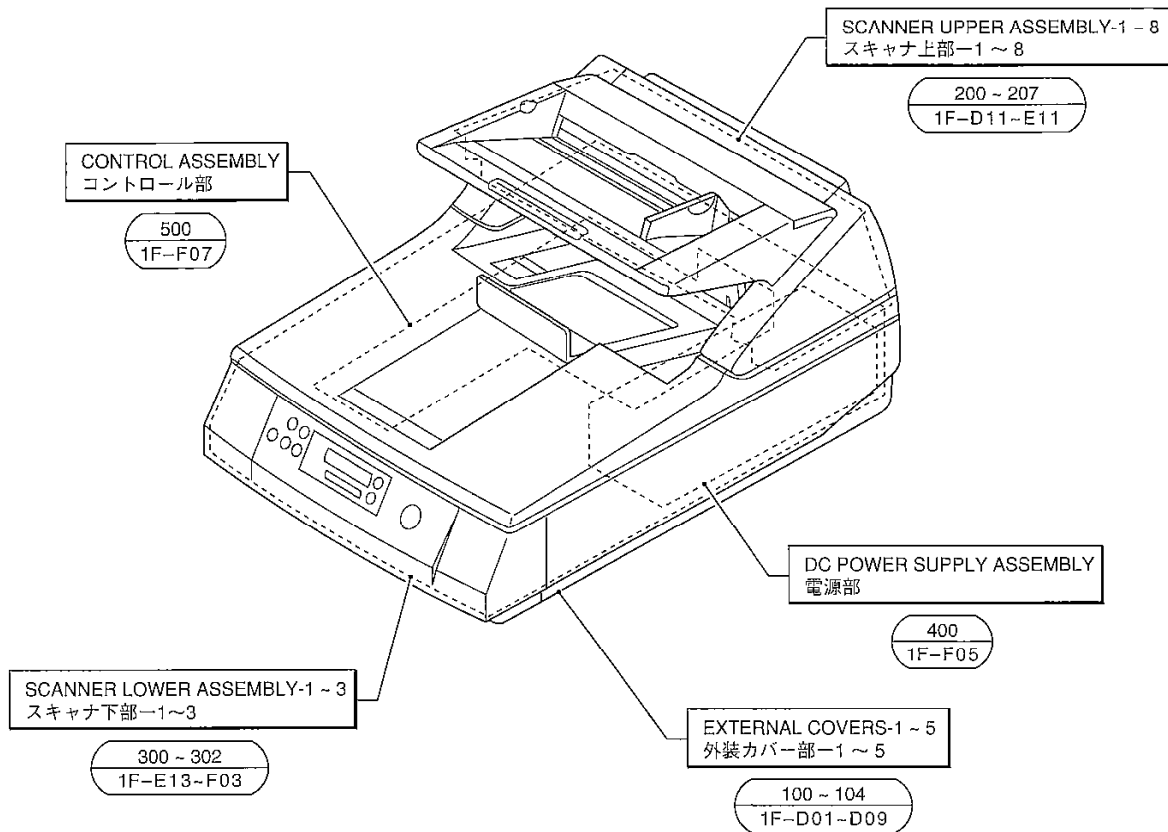
When there are differences in the specifications of power supply voltage or others, the differences are described in this column. If there are not such differences, the part is available for all machines.

Numerical Index

There is a Numerical Index at the end of this catalog. It can be used when looking for the location where the part is used, if you know the part number. The first column shows the Part Number, the second column lists the Figure and Key Number and the third column shows the used quantities.

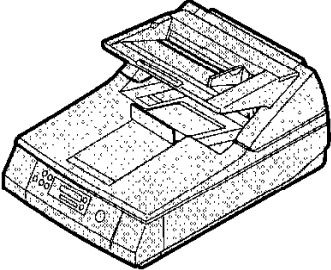
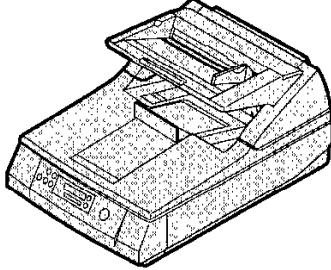
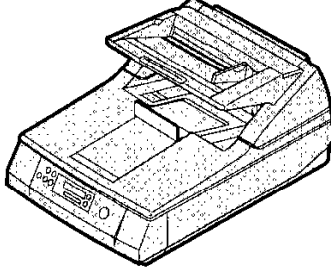
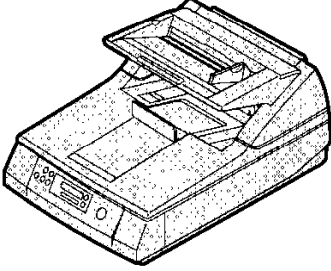
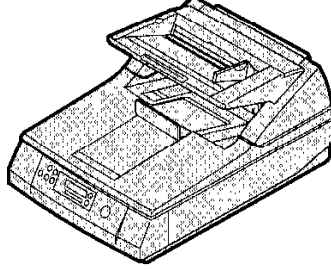
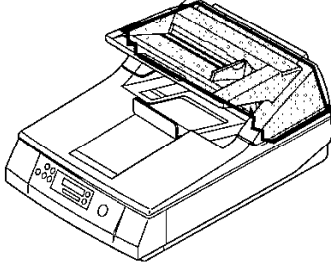
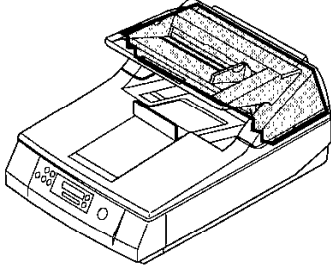
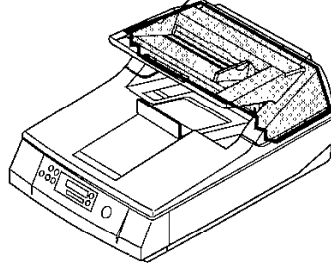
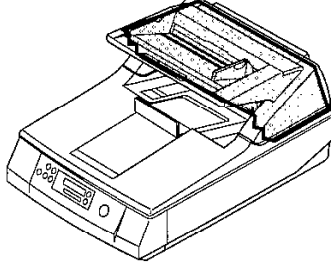
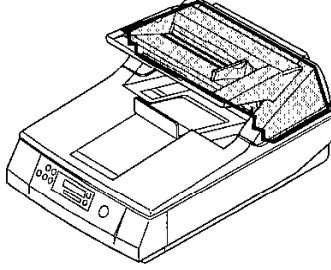
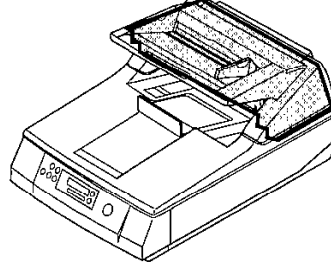
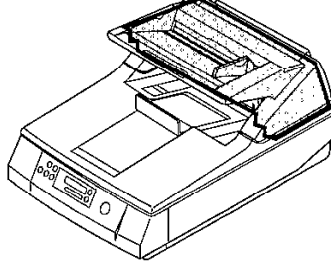
A07

FIGURE A ASSEMBLY LOCATION DIAGRAM
 主要部品配置図



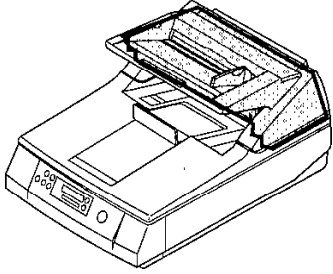
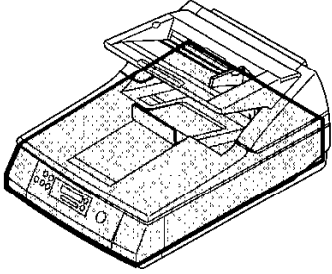
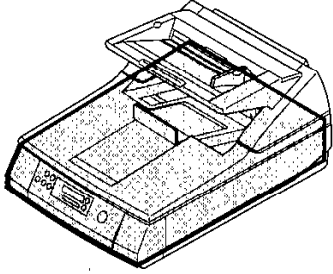
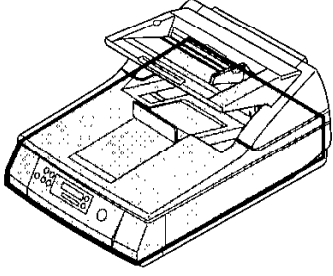
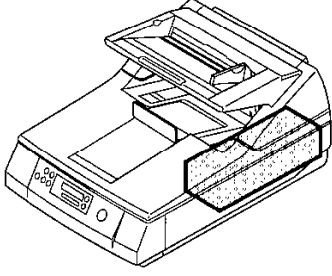
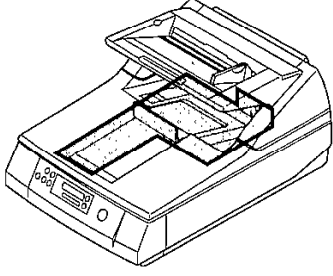
B01

FIGURE B-1 ILLUSTRATION INDEX-1
イラスト索引-1

<p>FIGURE 100</p>  <p>1F-D01</p>	<p>FIGURE 101</p>  <p>1F-D03</p>	<p>FIGURE 102</p>  <p>1F-D05</p>
<p>FIGURE 103</p>  <p>1F-D07</p>	<p>FIGURE 104</p>  <p>1F-D09</p>	<p>FIGURE 200</p>  <p>1F-D11</p>
<p>FIGURE 201</p>  <p>1F-D13</p>	<p>FIGURE 202</p>  <p>1F-E01</p>	<p>FIGURE 203</p>  <p>1F-E03</p>
<p>FIGURE 204</p>  <p>1F-E05</p>	<p>FIGURE 205</p>  <p>1F-E07</p>	<p>FIGURE 206</p>  <p>1F-E09</p>

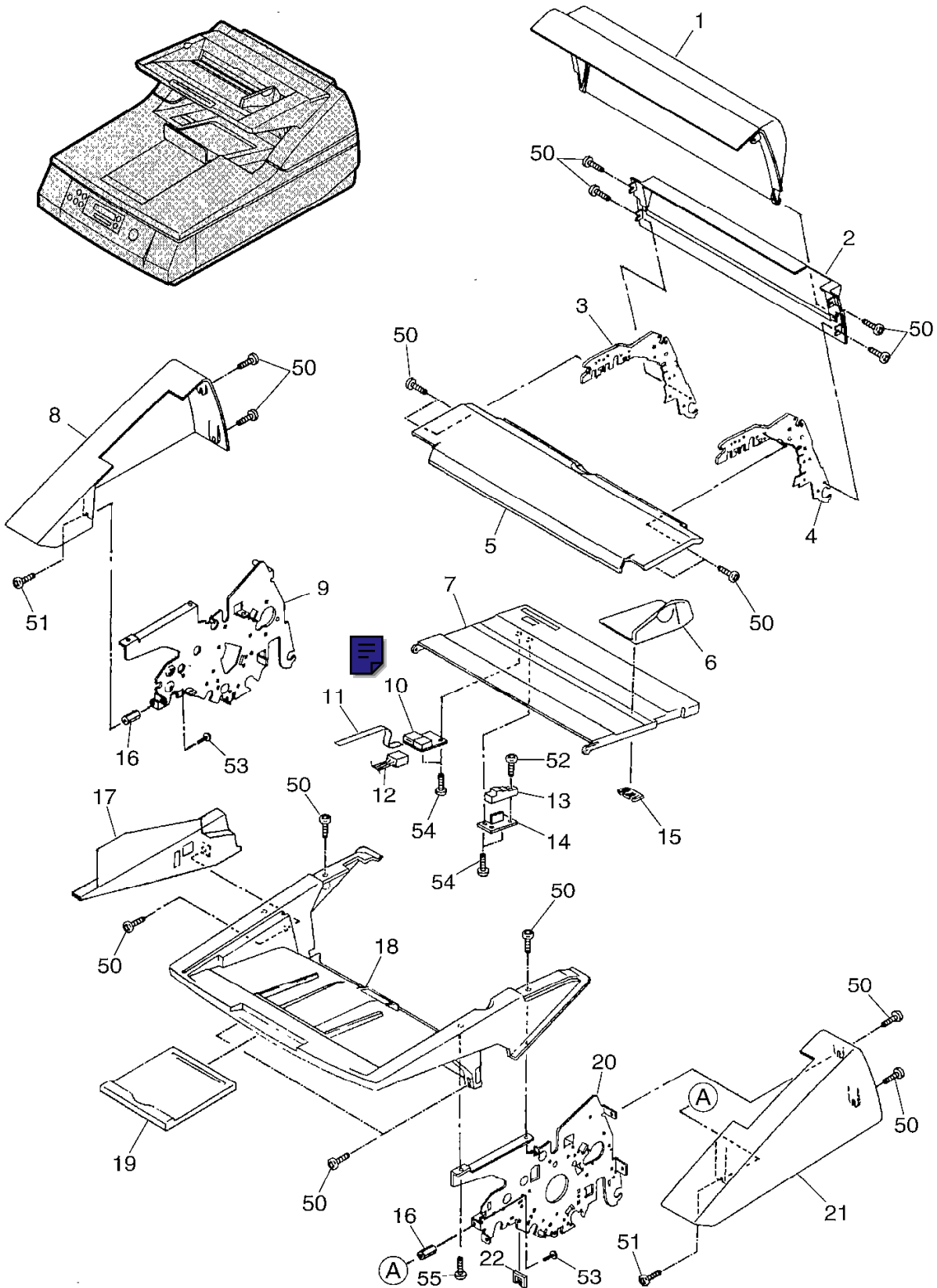
C01

FIGURE B-2 ILLUSTRATION INDEX-2
イラスト索引ー2

<p>FIGURE 207</p>  <p>1F-E11</p>	<p>FIGURE 300</p>  <p>1F-E13</p>	<p>FIGURE 301</p>  <p>1F-F01</p>
<p>FIGURE 302</p>  <p>1F-F03</p>	<p>FIGURE 400</p>  <p>1F-F05</p>	<p>FIGURE 500</p>  <p>1F-F07</p>

C02

FIGURE 100 EXTERNAL COVERS-1
外装カバー部-1

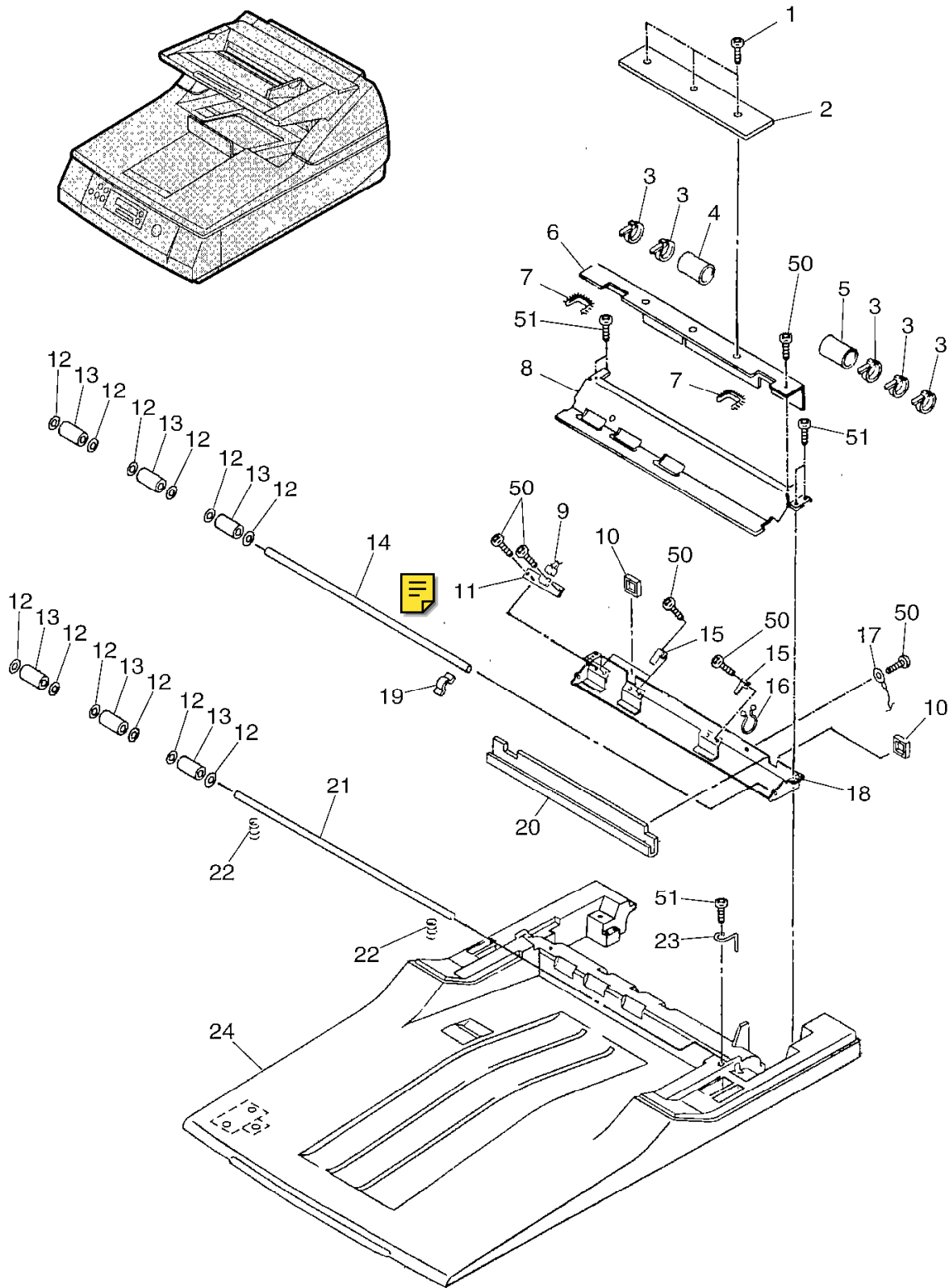


D01

FIGURE & KEY NO.	PARTS NUMBER	R A N K	Q' T Y	DESCRIPTION	REMARKS
100-	1 MD2-2865-000		1	COVER, IMPRINTER インプリンタ カバー	
	2 MD2-2869-000		1	COVER, ADF REAR ADF ウシロ カバー	
	3 MD2-2930-000	N	1	PLATE プレート	
	4 MD2-2929-000	N	1	PLATE プレート	
	5 MD2-2878-000		1	COVER, UPPER ウエカバー	
	6 MD2-2866-000		1	PLATE, GUIDE ガイド バン	
	7 MD2-2880-000		1	PICK-UP TRAY ゲンコウダイ	
	8 MD2-2876-000		1	COVER, ADF LEFT ADF ヒダリ カバー	
	9 MD2-2928-000	N	1	PLATE プレート	
	10 MD1-0850-000		1	DOCUMENT SENSOR RELEY PCB ASSEMBLY キュウシセンサ チュウケイ カイロキバン	
	11 MD2-2836-000		1	CABLE, FLAT ケーブル	
	12 MD2-2864-000	N	1	CABLE ケーブル	
	13 MD2-2715-000		1	PHOTO-INTERRUPTER フォトインタラプタ	
	14 MD2-2909-000	N	1	PLATE プレート	
	15 MD2-2824-000		1	HOLDER ホルダ	
	16 MD2-2688-000	N	2	SPACER スペーサ	
	17 MD2-2960-000		1	PLATE, ADF SIDE ADF ヨコ プレート	
	18 MD2-2877-000		1	PICK-UP TRAY BASE トレー ベース	
	19 MD2-2872-000		1	TRAY, EXTENSION トレイ	
	20 MD2-2927-000	N	1	PLATE プレート	
	21 MD2-2875-000		1	COVER, ADF RIGHT ADF ミギ カバー	
	22 MD2-2733-000		1	CLAMP クランプ	
	50 MD2-3017-000		17	SCREW ビス	
	51 MD2-3004-000		2	SCREW ビス	
	52 MD2-3007-000		2	SCREW, TAPPING ビス	
	53 MD2-3032-000		2	SCREW ビス	
	54 MD2-3018-000		4	SCREW ビス	
	55 MD2-3012-000		2	SCREW ビス	

D02

FIGURE 101 EXTERNAL COVERS-2
 外装カバー部-2

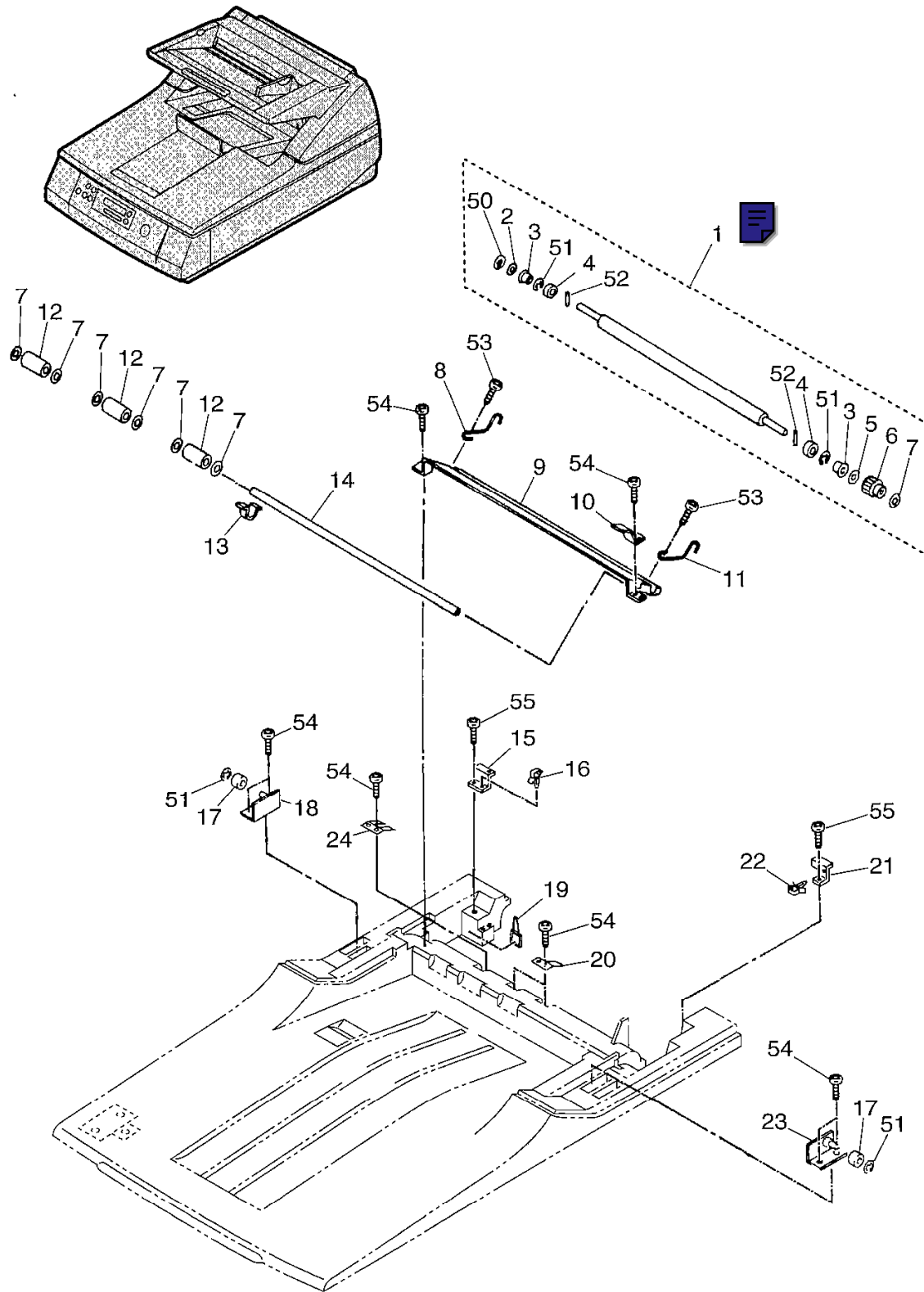


D03

FIGURE & KEY NO.	PARTS NUMBER	R A N K	Q' T Y	DESCRIPTION	REMARKS
101-	1 MD2-2726-000		3	RIVET, PL リベット	
	2 MD2-2926-000	N	1	SHEET シート	
	3 MD2-2719-000		5	CLAMP クランプ	
	4 MD2-2925-000	N	1	TUBE チューブ	
	5 MD2-2924-000	N	1	TUBE チューブ	
6 MD2-2816-000	N	1	PLATE プレート		
7 MD2-2717-000		2	BUSH, PL ブッシュ		
8 MD2-2939-000	N	1	PLATE プレート		
9 MD2-2838-000	N	1	CABLE ケーブル		
10 MD2-2710-000		2	CLAMP クランプ		
11 MD1-0843-000			1	STARTING POSITION LED PCB ASSEMBLY シタンLED カイロキバン	
12 MD2-2977-000			12	SPACER スペーサ	
13 MD2-2771-000			6	ROLLER ローラ	
14 MD2-2747-000	N		1	SHAFT シャフト	
15 MD2-2965-000	N		2	PLATE, GROUND プレート	
16 MD2-2993-000			1	CLAMP クランプ	
17 MD2-2860-000	N		1	WIRE, GROUNDING ワイヤ	
18 MD2-2914-000	N		1	PLATE プレート	
19 MD2-2823-000			1	SPACER スペーサ	
20 MD2-2923-000	N		1	SHEET シート	
21 MD2-2749-000	N		1	SHAFT シャフト	
22 MD2-2788-000			2	SPRING バネ	
23 MD2-2793-000			1	SPRING バネ	
24 MD2-2798-000			1	COVER, FB FBカバー	
50 MD2-3015-000			7	SCREW ビス	
51 MD2-3012-000			5	SCREW ビス	

D04

FIGURE 102 EXTERNAL COVERS-3
外装カバー部-3

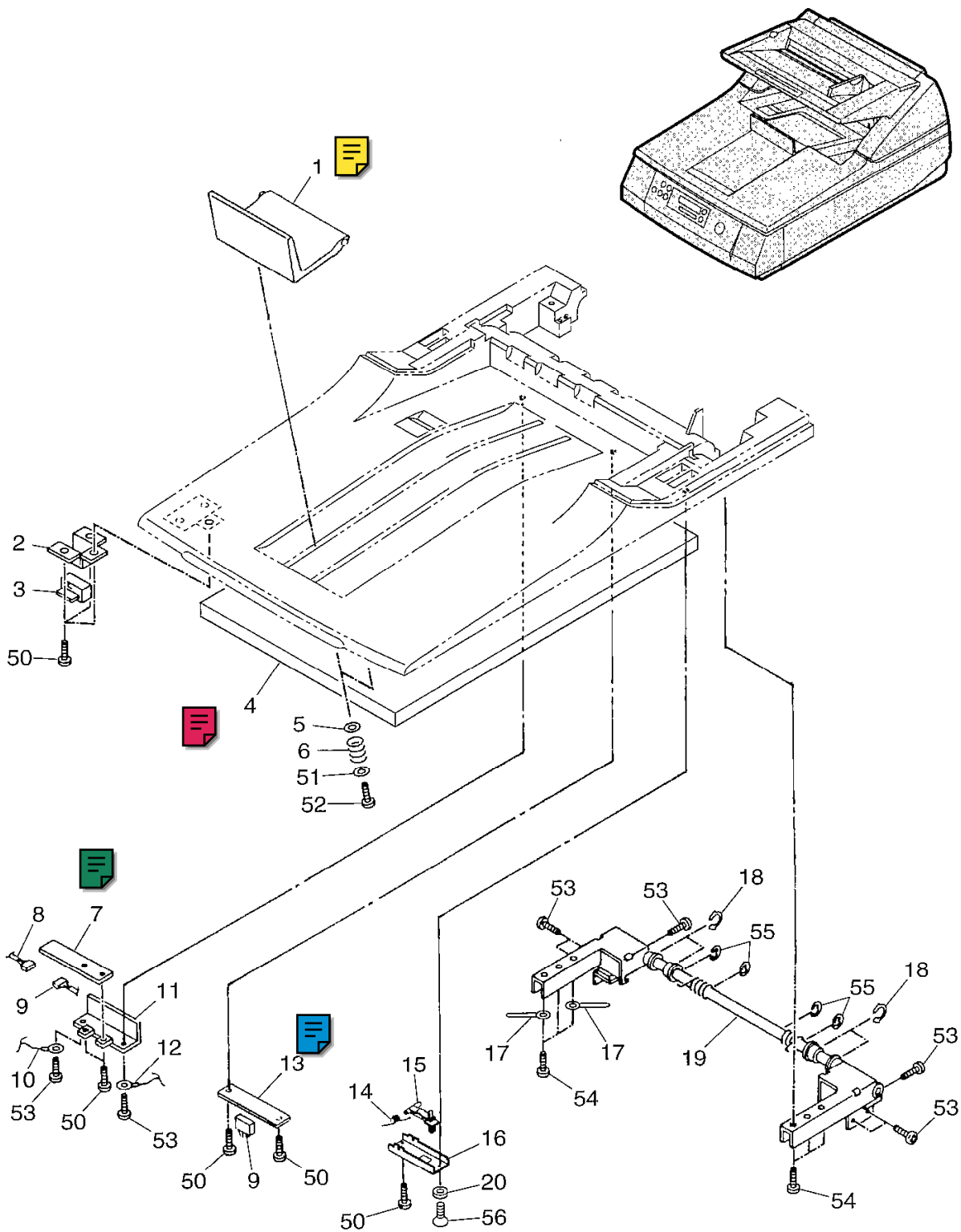


D05

FIGURE & KEY NO.	PARTS NUMBER	RANK	QTY	DESCRIPTION	REMARKS
102--	1 MD1-0856-000		1	ROLLER ローラ	
	2 MD2-2982-000		1	SPACER スペーサ	
	3 MD2-2770-000		2	SPACER スペーサ	
	4 MD2-2773-000		2	ROLLER ローラ	
	5 MD2-2984-000		1	SPACER スペーサ	
6 MD2-2764-000		1	GEAR ギア		
7 MD2-2977-000		7	SPACER スペーサ		
8 MD2-2791-000		1	SPRING バネ		
9 MD2-2938-000	N	1	PLATE プレート		
10 MD2-2902-000	N	1	PLATE プレート		
11 MD2-2792-000		1	SPRING バネ		
12 MD2-2771-000		3	ROLLER ローラ		
13 MD2-2823-000		1	SPACER スペーサ		
14 MD2-2748-000	N	1	SHAFT シャフト		
15 MD2-2905-000	N	1	PLATE プレート		
16 MD2-2722-000		1	CLAMP クランプ		
17 MD2-2738-000		2	SPACER スペーサ		
18 MD2-2918-000	N	1	PLATE プレート		
19 MD2-2716-000		1	CLAMP クランプ		
20 MD2-2966-000	N	3	PLATE, GROUND プレート		
21 MD2-2904-000	N	1	PLATE プレート		
22 MD2-2720-000		1	CLAMP クランプ		
23 MD2-2917-000	N	1	PLATE プレート		
24 MD2-2769-000	N	1	PLATE, GROUND プレート		
50 MD2-3020-000		1	RING, E 4 E ガタ トメワ		
51 MD2-3021-000		4	RING, E 5 E ガタ トメワ		
52 MD2-2999-000		2	PIN ピン		
53 MD2-3015-000		2	SCREW ビス		
54 MD2-3012-000		7	SCREW ビス		
55 MD2-2990-000		2	SCREW ビス		

D06

FIGURE 103 EXTERNAL COVERS-4
外装カバー部-4

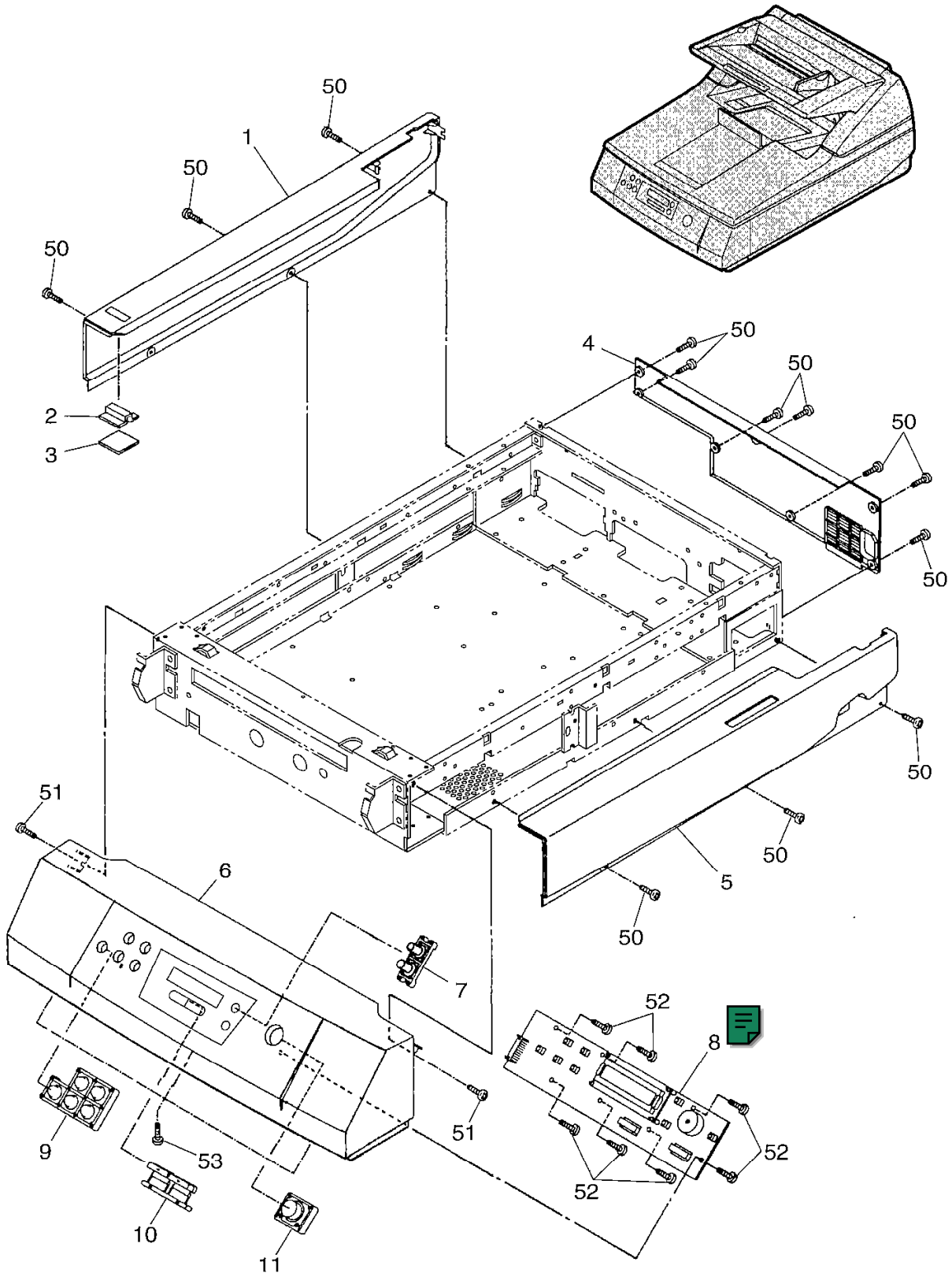


D07

FIGURE & KEY NO.	PARTS NUMBER	R A N K	Q' T Y	DESCRIPTION	REMARKS
103-	1 MD2-2867-000		1	PLATE, STOPPER ストップバ	
	2 MD2-2908-000	N	1	PLATE プレート	
	3 MD2-2991-000	N	1	MAGNET マグネット	
	4 MD2-2804-000		1	PLATE, FB ハクシヨクバン	
	5 MD2-2697-000		2	SPACER スペーサ	
6 MD2-2797-000		2	SPRING バネ		
7 MD1-0847-000		1	DELIVERY LED PCB ASSEMBLY ハインLED カイロキバン		
8 MD2-2840-000	N	1	CABLE ケーブル		
9 MD2-2839-000	N	1	CABLE ケーブル		
10 MD2-2863-000	N	1	WIRE, GROUNDING ワイヤ		
11 MD2-2942-000	N	1	PLATE プレート		
12 MD2-2862-000	N	1	WIRE, GROUNDING ワイヤ		
13 MD1-0851-000		1	DOCUMENT COVER SENSOR PCB ASSEMBLY ゲンコウカバー カイロキバン		
14 MD2-2975-000		1	SPRING バネ		
15 MD2-2976-000		1	LEVER レバー		
16 MD2-2895-000	N	1	PLATE プレート		
17 MD2-2703-000		2	CLIP クリップ		
18 MD2-2970-000		4	SPRING バネ		
19 MD1-0862-000	N	1	SHAFT シャフト		
20 MD2-3043-000		1	SPACER スペーサ		
50 MD2-3012-000		8	SCREW ビス		
51 MD2-3023-000		2	WASHER ワッシャ		
52 MD2-3013-000		2	SCREW ビス		
53 MD2-3015-000		8	SCREW ビス		
54 MD2-3010-000		6	SCREW, TAPPING ビス		
55 MD2-3022-000		4	RING, E 6 Eガタ トメワ		
56 MD2-3044-000		1	SCREW, TAPPING ビス		

D08

FIGURE 104 EXTERNAL COVERS-5
外装カバー部-5



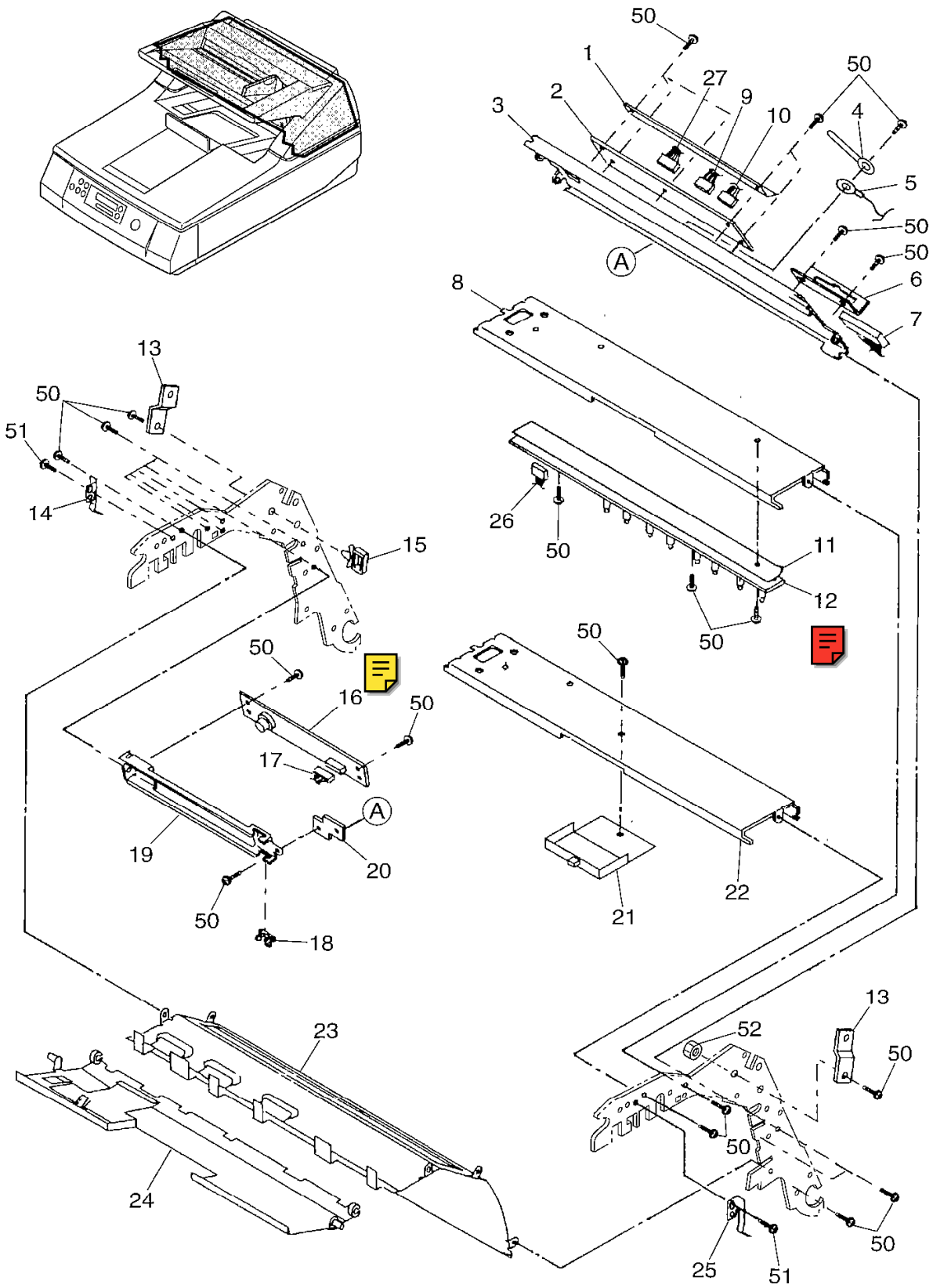
D09

FIGURE & KEY NO.	PARTS NUMBER	R A N K	Q' T Y	DESCRIPTION	REMARKS
104-	1 MD2-2874-000	N	1	COVER, LEFT ヒダリ カバー	120V 100V
	2 MD2-2941-000		1	PLATE プレート	
	3 MD2-2810-000		1	SHEET シート	
	4 MD2-2868-000		1	COVER, REAR ウシロ カバー	
	MD2-2870-000		1	COVER, REAR ウシロ カバー	
	MD2-2871-000		1	COVER, REAR ウシロ カバー	220-240V
5	MD2-2873-000	1	COVER, RIGHT ミギ カバー		
6	MD2-2879-000	1	COVER, FRONT マエ カバー		
7	MD2-2675-000	N	1 KEY キー		
8	MD1-0837-000		1 OPERATION PANEL PCB ASSEMBLY ソウサパネル カイロキバン		
9	MD2-2673-000	N	1 KEY キー		
10	MD2-2676-000	N	1 KEY キー		
11	MD2-2674-000	N	1 KEY キー		
50	MD2-3017-000		13 SCREW ビス		
51	MD2-3015-000		2 SCREW ビス		
52	MD2-3012-000		7 SCREW ビス		
53	MD2-3007-000		3 SCREW, TAPPING ビス		

D10

FIGURE 200

SCANNER UPPER ASSEMBLY-1
スキャナ上部-1



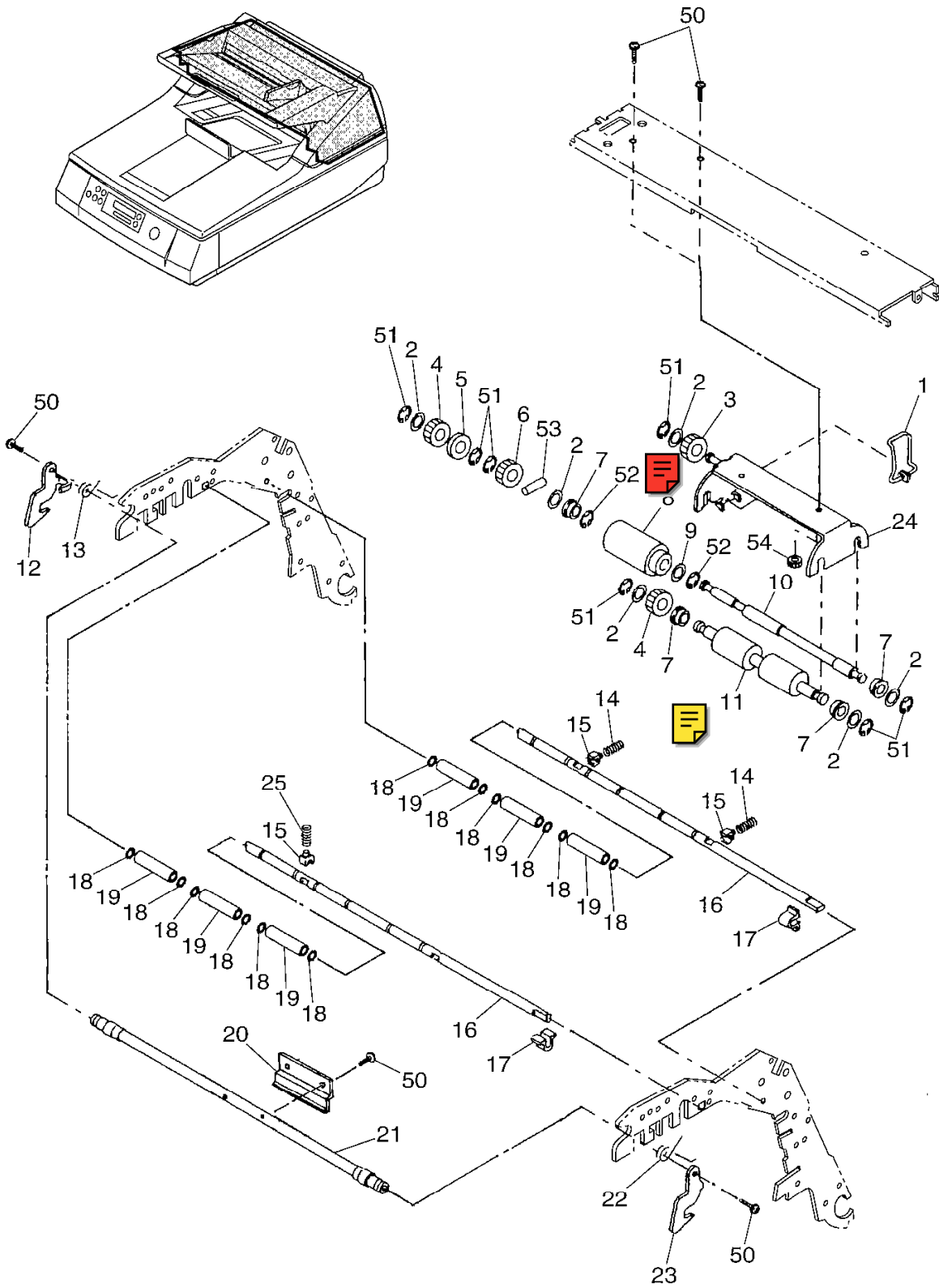
D11

FIGURE & KEY NO.	PARTS NUMBER	RANK	QTY	DESCRIPTION	REMARKS
200-	1 MD2-2807-000	N	1	SHEET シート	
	2 MD1-0852-000		1	RELEY (BACK) PCB ASSEMBLY リレー (ウシロ) カイロキバン	
	3 MD2-2963-000	N	1	PLATE プレート	
	4 MD2-2703-000		1	CLIP クリップ	
	5 MD2-2861-000	N	1	CABLE ケーブル	
6 MD2-2959-000	N	1	PLATE プレート		
7 MD2-2829-000	N	1	CABLE ケーブル		
8 MD2-2962-000	N	1	PLATE プレート		
9 MD2 2840-000	N	1	CABLE ケーブル		
10 MD2-2838-000	N	1	CABLE ケーブル		
11	11 MD2-2808-000	N	1	SHEET シート	
	12 MD1-0844-000		1	SIZE SENSOR PCB ASSEMBLY サイズセンサ カイロキバン	
	13 MD2-2968-000		2	SPRING バネ	
	14 MD2-2779-000		1	PLATE, LOCK プレート	
	15 MD2-2720-000		1	CLAMP クランプ	
16	16 MD1-0841-000		1	DOUBL FEED SENSOR(G) PCB ASSEMBLY ジュウソウ (G) カイロキバン	
	17 MD2-2830-000	N	1	CABLE ケーブル	
	18 MD2-2707-000		1	CLAMP クランプ	
	19 MD2-2894-000	N	1	PLATE プレート	
	20 MD2-2899-000	N	1	PLATE プレート	
21	21 MD2-2818-000	N	1	PLATE プレート	
	22 MD2-2951-000	N	1	PLATE プレート	
	23 MD2-2972-000	N	1	PLATE プレート	
	24 MD2-2945-000	N	1	PLATE プレート	
	25 MD2-2780-000		1	PI ATE, LOCK プレート	
26	26 MD2-2831-000	N	1	CABLE ケーブル	
	27 MD2-2841-000	N	1	CABLE ケーブル	
	50 MD2-3015-000		32	SCREW ビス	
	51 MD2-3006-000		2	SCREW, TAPPING ビス	
	52 MD2-2996-000		1	NUY ナット	

D12

FIGURE 201

SCANNER UPPER ASSEMBLY-2
スキャナ上部-2



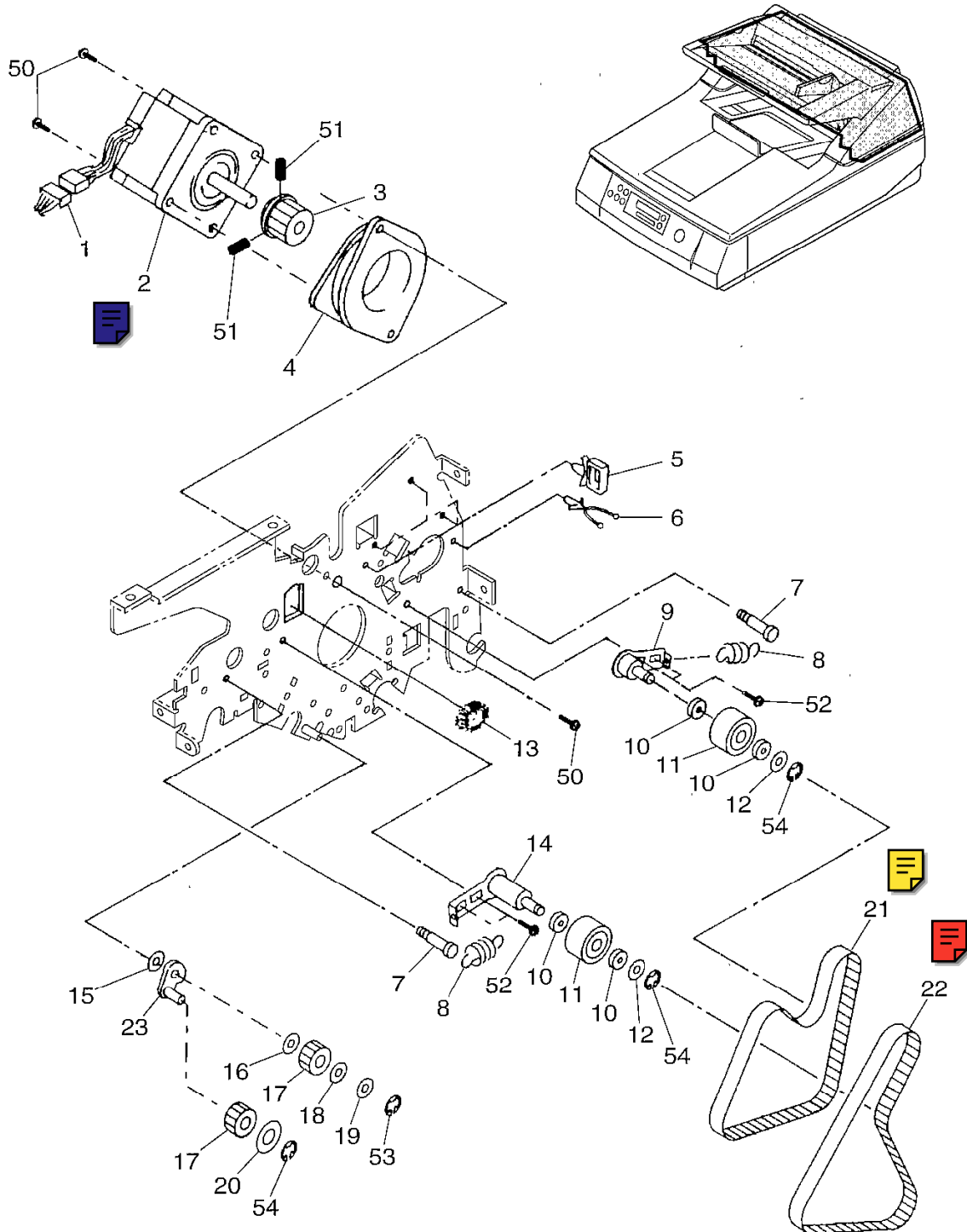
D13

FIGURE & KEY NO.	PARTS NUMBER	R A N K	Q' T Y	DESCRIPTION	REMARKS
201 -	1 MD2-2785-000		1	SPRING バネ	
	2 MD2-2986-000		6	SPACER スペーサ	
	3 MD2-2756-000		1	GEAR ギア	
	4 MD2-2755-000		2	GEAR ギア	
	5 MD2-2768-000		1	ROLLER, PITCH ピッチ ローラ	
6 MD2-2760-000		1	GEAR ギア		
7 MD2-2713-000		4	BEARING, BALL ベアリング		
8 MD2-2772-000		1	ROLLER ローラ		
9 MD2-2989-000		1	SPACER スペーサ		
10 MD2-2750-000	N	1	SHAFT シャフト		
11 MD2-2776-000		1	ROLLER ローラ		
12 MD2-2955-000	N	1	LEVER レバー		
13 MD2-2790-000		1	SPRING バネ		
14 MD2-2788-000		2	SPRING バネ		
15 MD2-2974-000		3	SPACER スペーサ		
16 MD2-2747-000	N	2	SHAFT シャフト		
17 MD2-2823-000		2	SPACER スペーサ		
18 MD2-2977-000		12	SPACER スペーサ		
19 MD2-2771-000		6	ROLLER ローラ		
20 MD2-2950-000	N	1	PLATE プレート		
21 MD2-2752-000	N	1	SHAFT シャフト		
22 MD2-2789-000		1	SPRING バネ		
23 MD2-2954-000	N	1	LEVER レバー		
24 MD2-2915-000	N	1	PLATE プレート		
25 MD2-3045-000		1	SPRING バネ		
50 MD2-3015-000		6	SCREW ビス		
51 MD2-3021-000		7	RING, E 5 E ガタ トメワ		
52 MD2-3022-000		2	RING, E 6 E ガタ トメワ		
53 MD2-2999-000		1	PIN ピン		
54 MD2-2996-000		2	NUT ナット		

D14

FIGURE 202

SCANNER UPPER ASSEMBLY-3
スキャナ上部-3



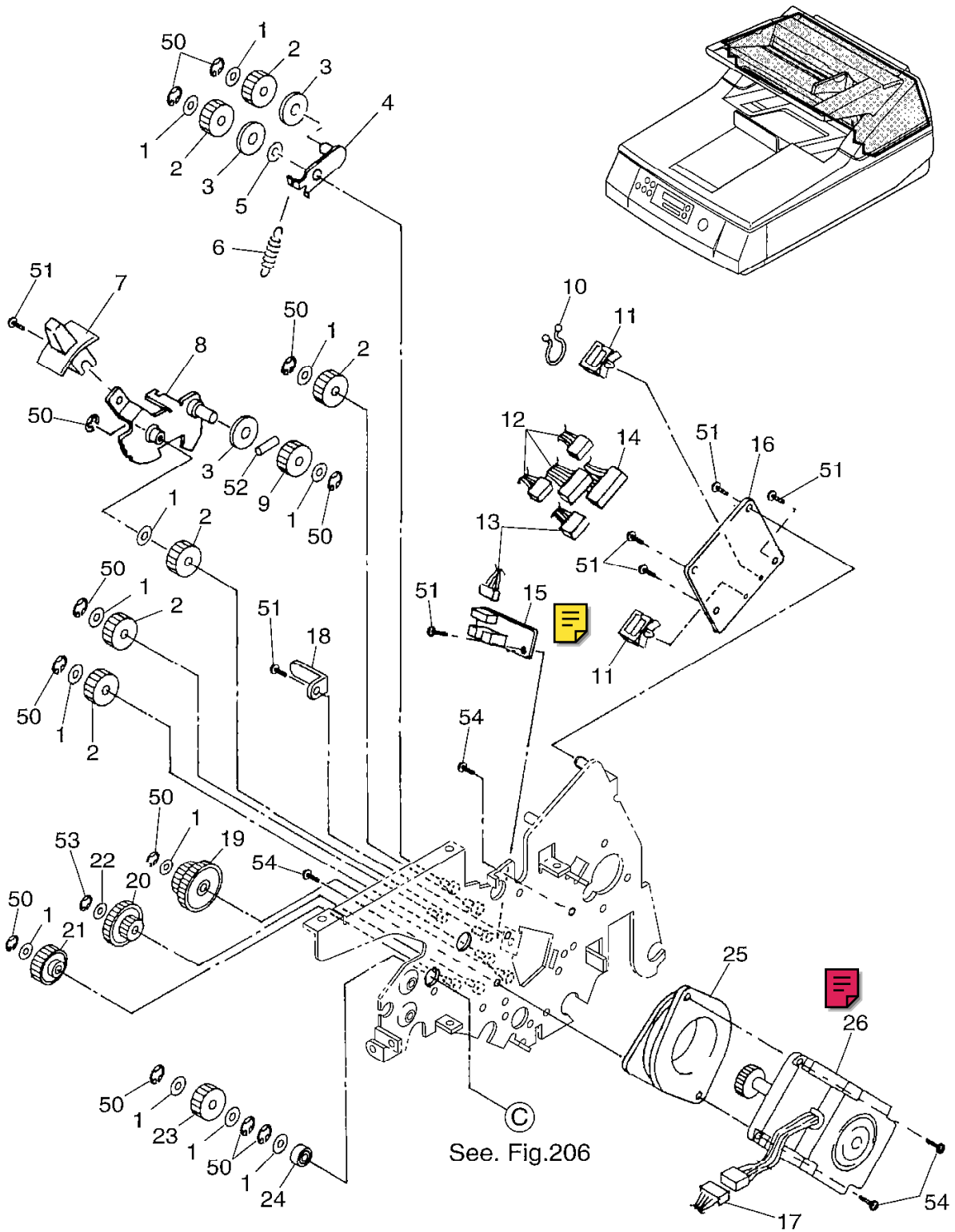
E01

FIGURE & KEY NO.	PARTS NUMBER	R A N K	Q T Y	DESCRIPTION	REMARKS
202-	1 MD2-2849-000	N	1	CABLE ケーブル	
	2 MD2-2683-000		1	MOTOR, STEPPING モータ	
	3 MD2-2763-000	N	1	PULLEY プーリ	
	4 MD2-2801-000	N	1	DAMPER, RUBBER ダンパ	
	5 MD2-2720-000		1	CLAMP クランプ	
6 MD2-2994-000	N	1	CLAMP クランプ		
7 MD2-2799-000		2	SCREW ビス		
8 MD2-2778-000		2	SPRING バネ		
9 MD2-2739-000		1	PLATE, TENSION プレート		
10 MD2-2705-000		4	BEARING, BALL ベアリング		
11 MD2-2774-000		2	ROLLER ローラ		
12 MD2-2985-000		2	SPACER スペーサ		
13 MD2-2718-000		1	BUSH, PL ブッシュ		
14 MD2-2740-000		1	PLATE, TENSION プレート		
15 MD2-2988-000		1	SPACER スペーサ		
16 MD2-2981-000		1	SPACER スペーサ		
17 MD2-2765-000		2	GEAR ギア		
18 MD2-2980-000		1	SPACER スペーサ		
19 MD2-2979-000		1	SPACER スペーサ		
20 MD2-2775-000		1	ROLLER ローラ		
21 MD2-2684-000		1	BELT, RUBBER ベルト		
22 MD2-2685-000		1	BELT, RUBBER ベルト		
23 MD2-2948-000		1	PLATE プレート		
50 MD2-3036-000		4	SCREW ビス		
51 MD2-3025-000		2	SCREW ビス		
52 MD2-3015-000		4	SCREW ビス		
53 MD2-3019-000		1	RING, E 3 E ガタ トメワ		
54 MD2-3020-000		3	RING, E 4 E ガタ トメワ		

E02

FIGURE 203

SCANNER UPPER ASSEMBLY-4 スキャナ上部-4



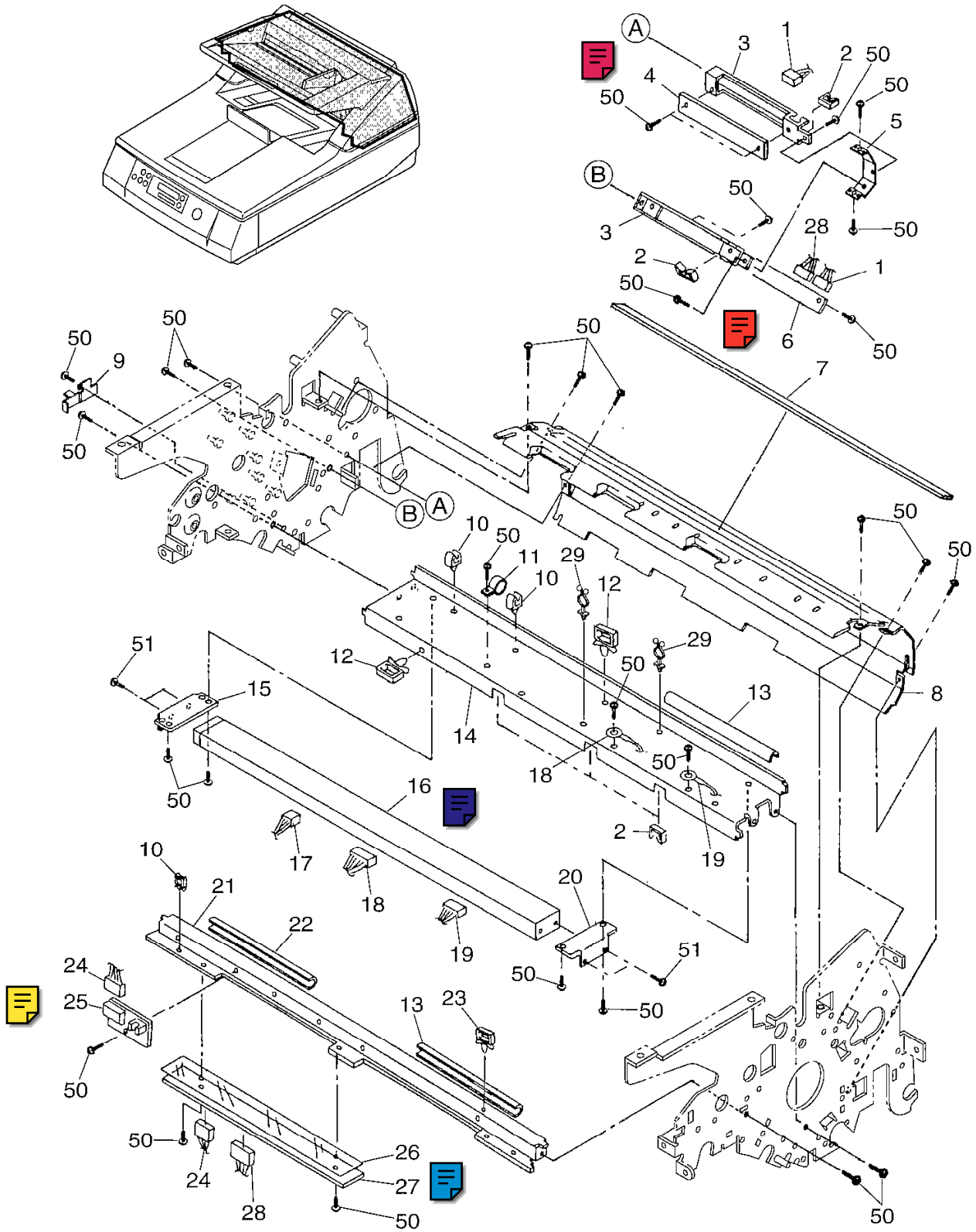
E03

FIGURE & KEY NO.	PARTS NUMBER	R A N K	Q' T Y	DESCRIPTION	REMARKS
203-	1		12	SPACER スペーサ	
	2		6	GEAR ギア	
	3		3	ROLLER, PITCH ピッチ ローラ	
	4		1	PLATE プレート	
	5		1	SPACER スペーサ	
6	MD2-2786-000		1	SPRING バネ	
7	MD2-2735-000		1	LEVER レバー	
8	MD2-2947-000	N	1	PLATE プレート	
9	MD2-2760-000		1	GEAR ギア	
10	MD2-2993-000		1	CLAMP クランプ	
11	MD2-2720-000		2	CLAMP クランプ	
12	MD2-2834-000	N	1	CABLE ケーブル	
13	MD2-2833-000	N	1	CABLE ケーブル	
14	MD2-2841-000	N	1	CABLE ケーブル	
15	MD1-0839-000		1	RETARD POSITION SENSOR PCB ASSEMBLY リタード イチ カイロキバン	
16	MD1-0848-000		1	RELEY (SIDE) PCB ASSEMBLY リレー (ヨコ) カイロキバン	
17	MD2-2854-000	N	1	CABLE ケーブル	
18	MD2-2934-000	N	1	PLATE プレート	
19	MD2-2757-000		1	GEAR ギア	
20	MD2-2759-000		1	GEAR ギア	
21	MD2-2758-000		1	GEAR ギア	
22	MD2-2982-000		1	SPACER スペーサ	
23	MD2-2755-000		1	GEAR ギア	
24	MD2-2695-000		1	SPACER スペーサ	
25	MD2-2801-000	N	1	DAMPER, RUBBER ダンバ	
26	MD2-2682-000		1	MOTOR, STEPPING モータ	
50	MD2-3021-000		12	RING, E 5 E ガタ トメワ	
51	MD2-3015-000		7	SCREW ビス	
52	MD2-2999-000		1	PIN ピン	
53	MD2-3020-000		1	RING, E 4 E ガタ トメワ	
54	MD2-3036-000		4	SCREW ビス	

E04

FIGURE 204

SCANNER UPPER ASSEMBLY-5
スキャナ上部-5



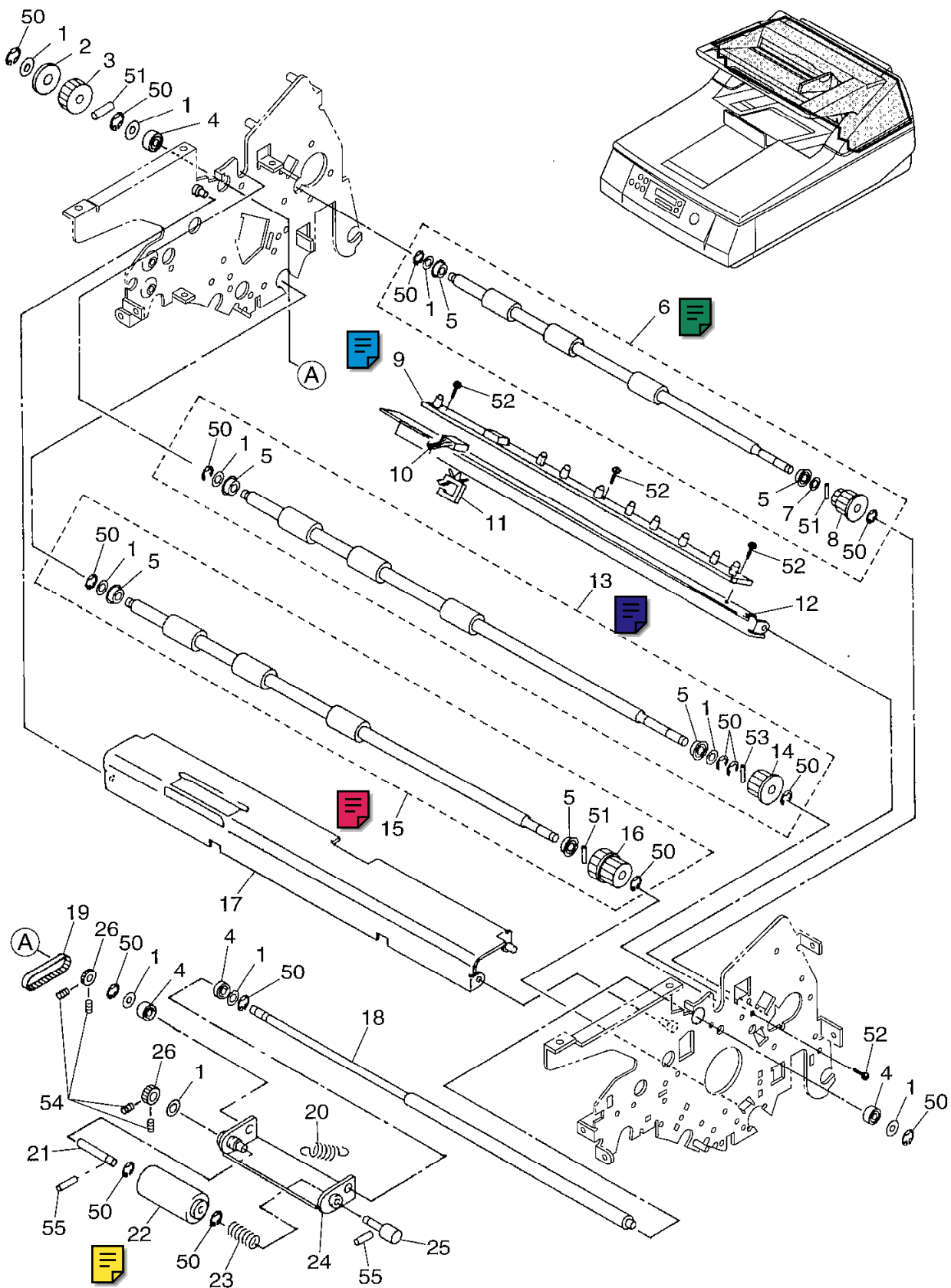
E05

FIGURE & KEY NO.	PARTS NUMBER	R A N K	Q' T Y	DESCRIPTION	REMARKS
204-	1 MD2-2837-000	N	1	CABLE ケーブル	
	2 MD2-2707-000		5	CLAMP クランプ	
	3 MD2-2894-000	N	2	PLATE プレート	
	4 MD1-0840-000		1	DOUBL FEED SENSOR(R) PCB ASSEMBLY ジュウゾウ (R) カイロキバン	
	5 MD2-2900-000	N	1	PLATE プレート	
6	MD1-0842-000		1	STARTING POSITION SENSOR PCB ASSEMBLY シタンセンサ カイロキバン	
7	MD2-2822-000		1	PAD パッド	
8	MD2-2973-000	N	1	PLATE プレート	
9	MD2-2910-000	N	1	PLATE プレート	
10	MD2-2995-000		3	BUSH フッシュ	
11	MD2-2714-000		1	CLAMP クランプ	
12	MD2-2720-000		2	CLAMP クランプ	
13	MD2-2700-000	N	2	CLAMP クランプ	
14	MD2-2953-000	N	1	PLATE プレート	
15	MD2-2887-000	N	1	PLATE プレート	
16	MD1-0832-000		1	CIS ASSEMBLY CIS	
17	MD2-2832-000	N	1	CABLE ケーブル	
18	MD2-2842-000	N	1	CABLE ケーブル	
19	MD2-2858-000	N	1	CABLE ケーブル	
20	MD2-2886-000	N	1	PLATE プレート	
21	MD2-2952-000	N	1	PLATE プレート	
22	MD2-2701-000	N	1	CLAMP クランプ	
23	MD2-2722-000		1	CLAMP クランプ	
24	MD2-2835-000	N	1	CABLE ケーブル	
25	MD1-0849-000		1	DOCUMENT TRAY HOME SENSOR PCB ASSEMBLY ゲンコウダイ ホーム カイロキバン	
26	MD2-2811-000	N	1	SHEET シート	
27	MD1-0846-000		1	DELIVERY SENSOR PCB ASSEMBLY ハイシセンサ カイロキバン	
28	MD2-2834-000	N	1	CABLE ケーブル	
29	MD2-3046-000		2	CLAMP クランプ	
50	MD2-3015-000		33	SCREW ビス	
51	MD2-3028-000		4	SCREW ビス	

E06

FIGURE 205

SCANNER UPPER ASSEMBLY-6
スキャナ上部-6



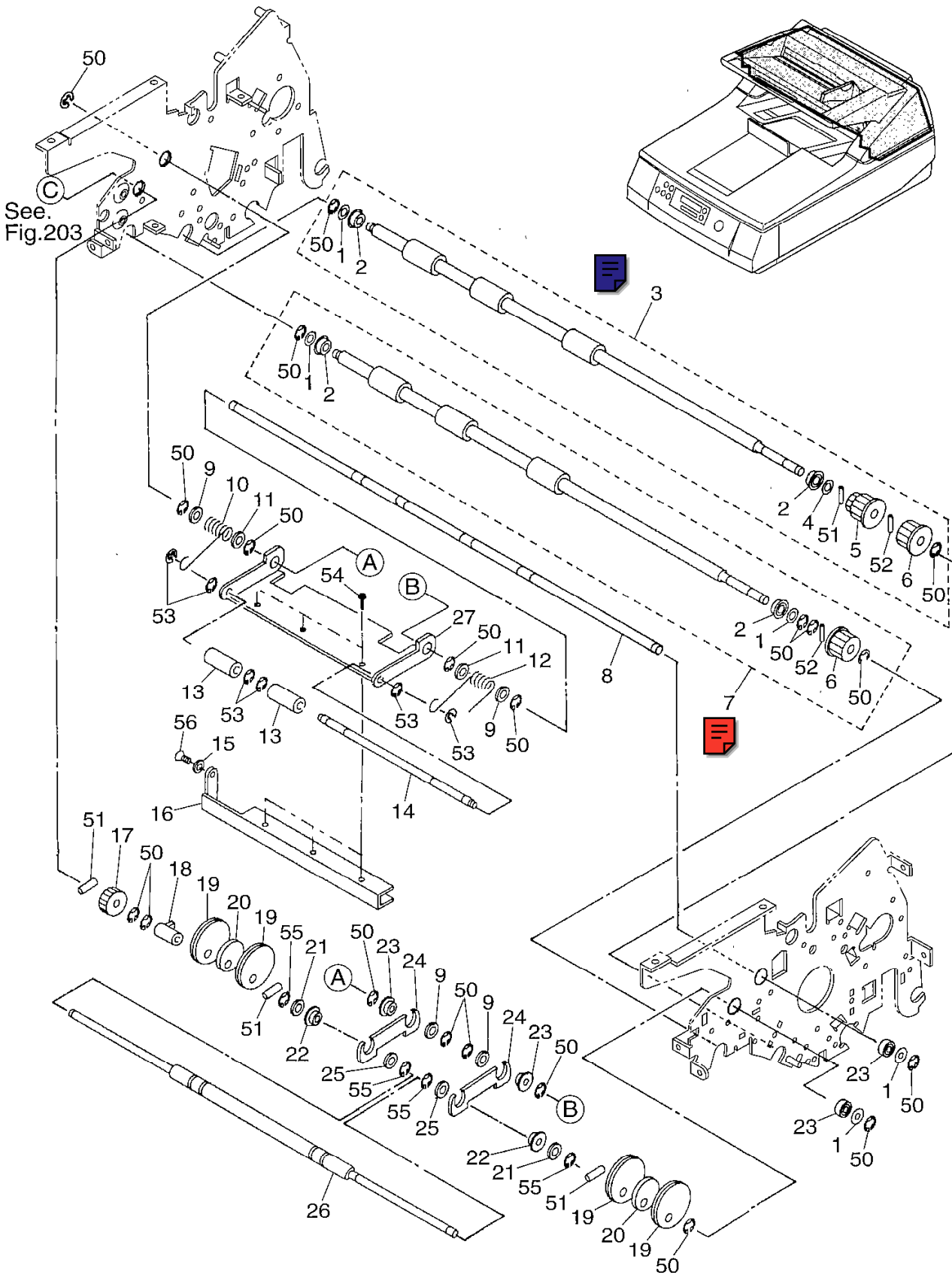
E07

FIGURE & KEY NO.	PARTS NUMBER	R A N K	Q' T Y	DESCRIPTION	REMARKS
205 -	1 MD2-2986-000		10	SPACER スパーサ	
	2 MD2-2768-000		1	ROLLER, PITCH ピッチ ローラ	
	3 MD2-2760-000		1	GEAR ギア	
	4 MD2-2695-000		4	SPACER スパーサ	
	5 MD2-2713-000		6	BEARING, BALL ベアリング	
6 MD1-0859-000			1	ROLLER ローラ	
7 MD2-2988-000			1	SPACER スパーサ	
8 MD2-2761-000			1	GEAR ギア	
9 MD1-0845-000			1	SIZE LED PCB ASSEMBLY サイズLED カイロキバン	
10 MD2-2834-000	N		1	CABLE ケーブル	
11 MD2-2722-000			1	CLAMP クランプ	
12 MD2-2952-000	N		1	PLATE プレート	
13 MD1-0858-000			1	ROLLER ローラ	
14 MD2-2932-000			1	GEAR ギア	
15 MD1-0855-000			1	ROLLER ローラ	
16 MD2-2762-000			1	GEAR ギア	
17 MD2-2944-000	N		1	PLATE プレート	
18 MD2-2746-000	N		1	SHAFT シャフト	
19 MD2-3041-000			1	BELT, RUBBER ベルト	
20 MD2-2787-000			1	SPRING バネ	
21 MD2-2737-000	N		1	SHAFT シャフト	
22 MD2-2777-000			1	ROLLER ローラ	
23 MD2-2781-000			1	SPRING バネ	
24 MD2-2916-000	N		1	PLATE, RETARD プレート	
25 MD2-2736-000	N		1	PIN ピン	
26 MD2-3040-000			2	PULLEY プーリ	
50 MD2-3021-000			15	RING, E 5 Eガタ トメワ	
51 MD2-2999-000			3	PIN ピン	
52 MD2-3015-000			5	SCREW ビス	
53 MD2-3000-000			1	PIN ピン	
54 MD2-3042-000			4	SCREW ビス	
55 MD2-3001-000			2	PIN ピン	

E 08

FIGURE 206

SCANNER UPPER ASSEMBLY-7 スキャナ上部一7



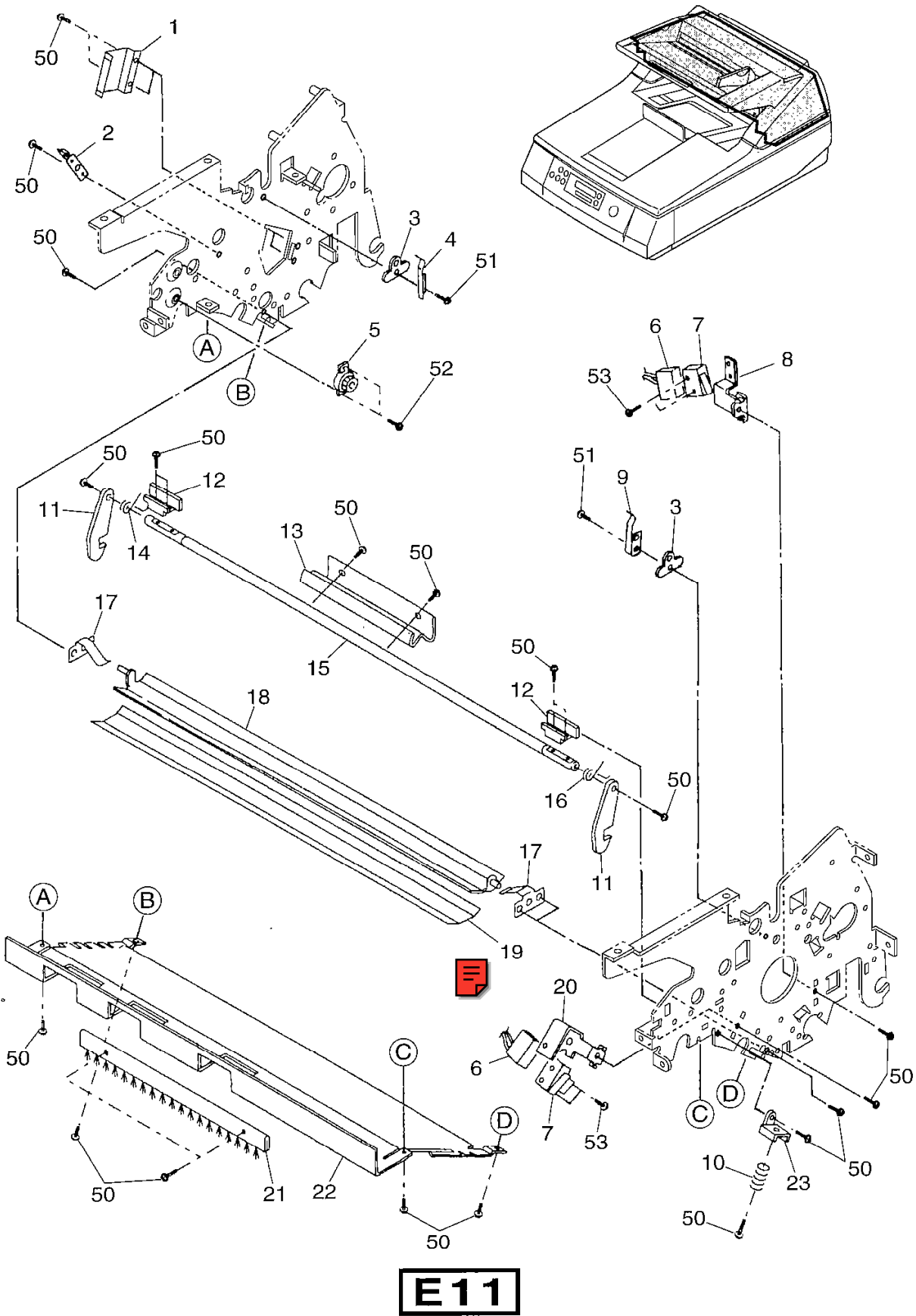
E09

FIGURE & KEY NO.	PARTS NUMBER	R A N K	Q' T Y	DESCRIPTION	REMARKS
206--	1 MD2-2986-000		5	SPACER スペーサ	
	2 MD2-2713-000		4	BEARING, BALL ベアリング	
	3 MD1-0854-000		1	ROLLER ローラ	
	4 MD2-2988-000		1	SPACER スペーサ	
	5 MD2-2761-000		1	GEAR ギア	
6 MD2-2932-000		2	GEAR ギア		
7 MD1-0857-000		1	ROLLER ローラ		
8 MD2-2744-000	N	1	SHAFT シャフト		
9 MD2-2698-000		4	SPACER スペーサ		
10 MD2-2784-000		1	SPRING バネ		
11 MD2-2987-000		2	SPACER スペーサ		
12 MD2-2783-000		1	SPRING バネ		
13 MD2-2771-000		2	ROLLER ローラ		
14 MD2-2751-000	N	1	SHAFT シャフト		
15 MD2-2992-000		1	SPACER スペーサ		
16 MD2-2907-000	N	1	PLATE プレート		
17 MD2-2760-000		1	GEAR ギア		
18 MD2-2821-000		1	LEVER レバー		
19 MD2-2767-000		4	PLATE, FRINGE フランジ		
20 MD2-2766-000		2	SPACER スペーサ		
21 MD2-2989-000		2	SPACER スペーサ		
22 MD2-2711-000		2	BEARING, BALL ベアリング		
23 MD2-2695-000		4	SPACER スペーサ		
24 MD2-2921-000	N	2	PLATE プレート		
25 MD2-2699-000		2	SPACER スペーサ		
26 MD2-2745-000	N	1	SHAFT シャフト		
27 MD2-2898-000	N	1	PLATE プレート		
50 MD2-3021-000		20	RING, E 5 Eガタ トメワ		
51 MD2-2999-000		4	PIN ピン		
52 MD2-3000-000		2	PIN ピン		
53 MD2-3020-000		6	RING, E 4 Eガタ トメワ		
54 MD2-3015-000		3	SCREW ビス		
55 MD2-3022-000		4	RING, E 6 Eガタ トメワ		
56 MD2-3005-000		1	SCREW ビス		

E10

FIGURE 207

SCANNER UPPER ASSEMBLY-8
スキャナ上部-8



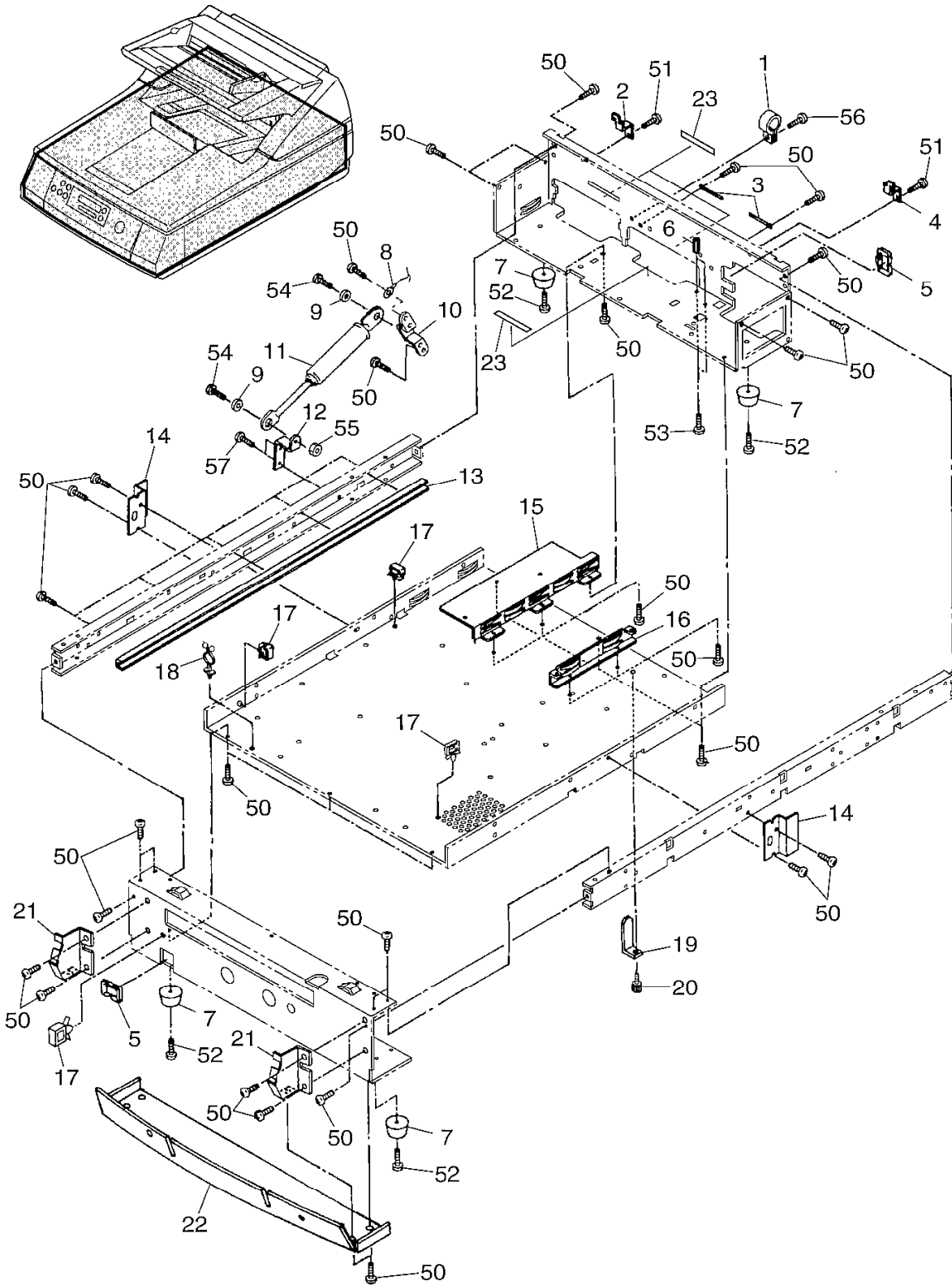
E11

FIGURE & KEY NO.	PARTS NUMBER	RANK	QTY	DESCRIPTION	REMARKS
207-	1 MD2-2817-000	N	1	PLATE プレート	
	2 MD2-2967-000		1	SPRING バネ	
	3 MD2-2903-000	N	1	PLATE プレート	
	4 MD2-2780-000		1	PLATE, LOCK プレート	
	5 MD2-2724-000		1	DAMPER, PL ダンパ	
6 MD2-2855-000	N	1	CABLE ケーブル		
7 MD2-2694-000		2	MICRO SWITCH マイクロスイッチ		
8 MD2-2893-000	N	1	PLATE プレート		
9 MD2-2779-000		1	PLATE, LOCK プレート		
10 MD2-2796-000		1	SPRING バネ		
11 MD2-2961-000	N	2	LEVER, RELEASE リリース レバー		
12 MD2-2957-000	N	2	PLATE プレート		
13 MD2-2956-000	N	1	PLATE プレート		
14 MD2-2795-000		1	SPRING バネ		
15 MD2-2753-000	N	1	SHAFT シャフト		
16 MD2-2794-000		1	SPRING バネ		
17 MD2-2964-000		2	PLATE, GROUND プレート		
18 MD2-2949-000		1	PLATE プレート		
19 MD2-2805-000		1	SHEET シート		
20 MD2-2896-000	N	1	PLATE プレート		
21 MD2-2919-000	N	1	ELEMINATOR, STATIC ジョデンキ		
22 MD2-2937-000	N	1	PLATE プレート		
23 MD2-2901-000	N	1	PLATE プレート		
50 MD2-3015-000		25	SCREW ビス		
51 MD2-3006-000		2	SCREW, TAPPING ビス		
52 MD2-3026-000		2	SCREW ビス		
53 MD2-3027-000		4	SCREW ビス		

E12

FIGURE 300

SCANNER LOWER ASSEMBLY-1
スキャナ下部-1



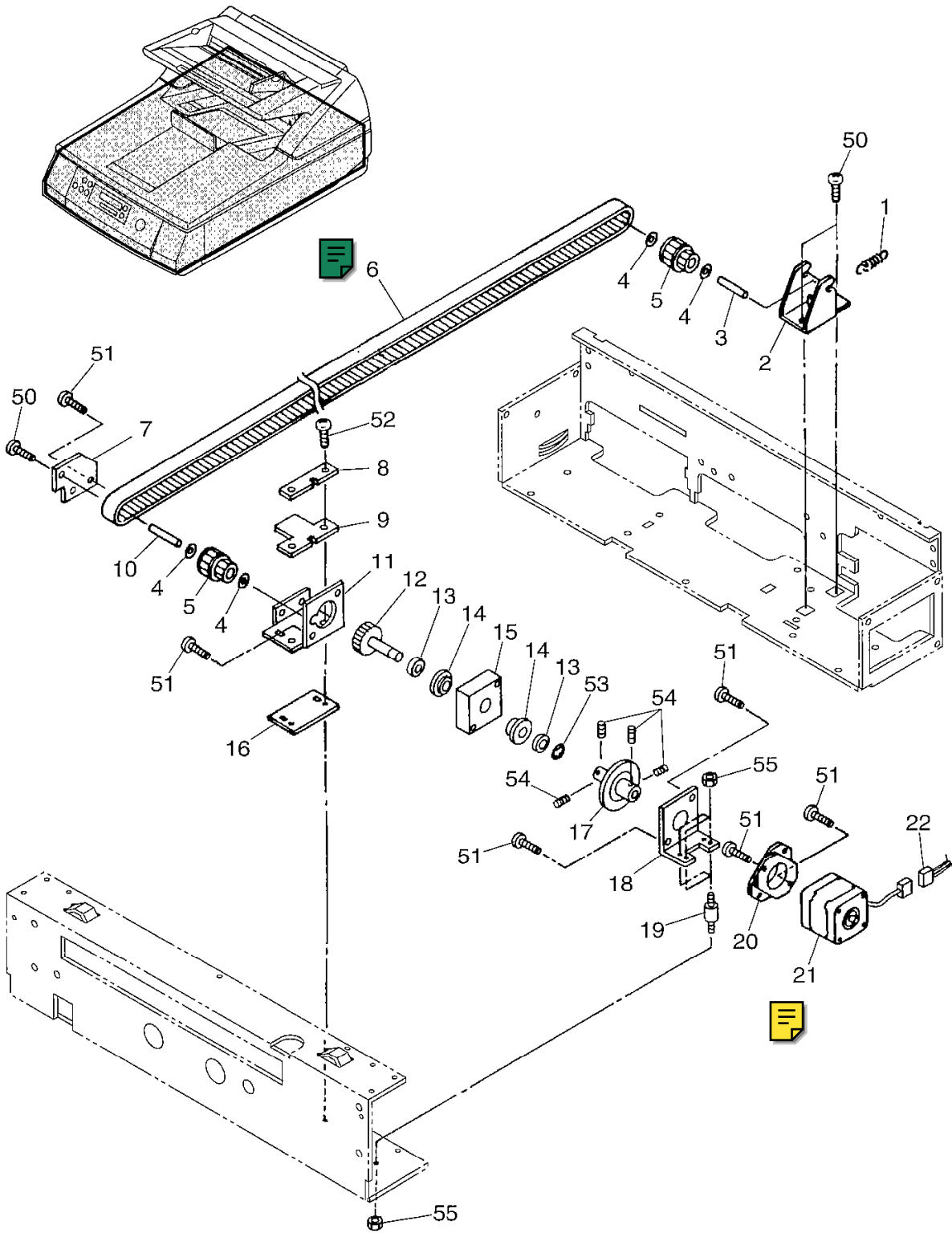
E13

FIGURE & KEY NO.	PARTS NUMBER	R A N K	Q' T Y	DESCRIPTION	REMARKS
300-	1 MD2-2687-000		1	CLAMP クランプ	
	2 MD2-2820-000	N	1	PLATE プレート	
	3 MD2-2703-000		2	CLIP クリップ	
	4 MD2-2819-000	N	1	PLATE プレート	
	5 MD2-2709-000		2	CLAMP クランプ	
6 MD2-2690-000	N	2	SPACER スペーサ		
7 MD2-2696-000	N	4	FOOT, RUBBER ゴム アシ		
8 MD2-2861-000	N	1	CABLE ケーブル		
9 MD2-2814-000	N	2	SPACER スペーサ		
10 MD2-2958-000	N	1	PLATE プレート		
11 MD2-3037-000			1	DAMPER, METAL ダンパ	
12 MD2-2940-000	N	1	PLATE プレート		
13 MD2-2933-000	N	1	PLATE プレート		
14 MD2-2943-000	N	2	PLATE プレート		
15 MD2-2935-000	N	1	PLATE プレート		
16 MD2-2936-000	N	1	PLATE プレート		
17 MD2-2720-000			4	CLAMP クランプ	
18 MD2-2725-000			1	CLAMP クランプ	
19 MD2-2934-000	N	1	PLATE プレート		
20 MD2-2800-000			1	SCREW ビス	
21 MD2-2677-000	N	2	PLATE プレート		
22 MD2-2678-000	N	1	PLATE プレート		
23 MD2-3047-000	N	3	SPACER スペーサ		
50 MD2-3015-000			43	SCREW ビス	
51 MD2-3009-000			2	SCREW, TAPPING ビス	
52 MD2-3011-000			4	SCREW ビス	
53 MD2-3030-000			2	SCREW ビス	
54 MD2-3034-000			2	SCREW ビス	
55 MD2-2998-000			1	NUT ナット	
56 MD2-3017-000			1	SCREW ビス	
57 MD2-3035-000			2	SCREW ビス	

E14

FIGURE 301

SCANNER LOWER ASSEMBLY-2
スキャナ下部-2



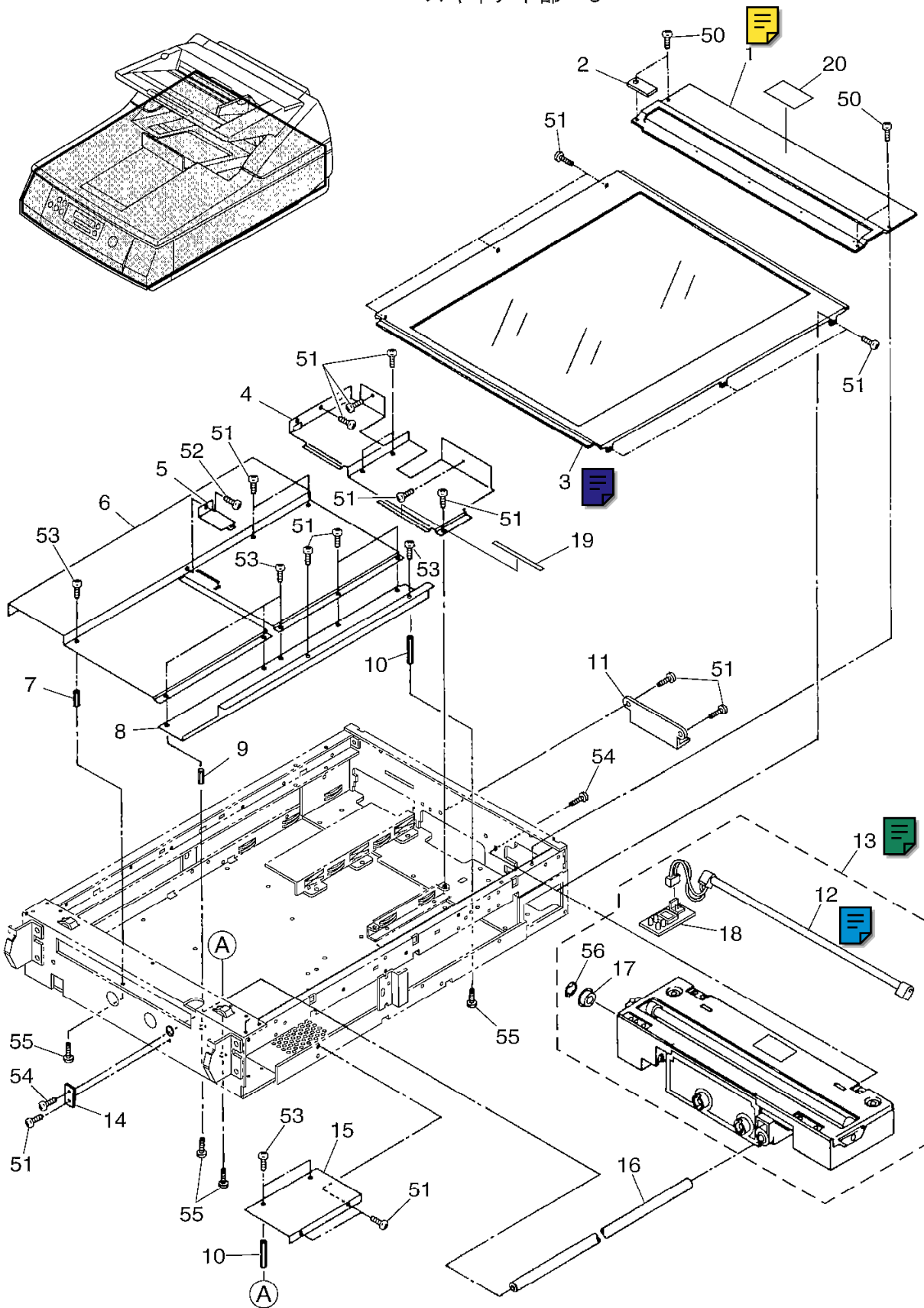
F01

FIGURE & KEY NO.	PARTS NUMBER	R A N K	Q' T Y	DESCRIPTION	REMARKS
301 -	1 MD2-2782-000		1	SPRING バネ	
	2 MD2-2889-000	N	1	PLATE プレート	
	3 MD2-2743-000	N	1	SHAFT シャフト	
	4 MD2-2987-000		4	SPACER スペーサ	
	5 MD2-2931-000		2	PULLEY プーリ	
6 MD2-2680-000		1	BELT, RUBBER ベルト		
7 MD2-2897-000	N	1	PLATE プレート		
8 MD2-2912-000	N	1	PLATE プレート		
9 MD2-2812-000	N	1	PLATE, RUBBER ゴム イタ		
10 MD2-2742-000	N	1	SHAFT シャフト		
11 MD2-2888-000	N	1	PLATE プレート		
12 MD2-2754-000	N	1	SHAFT シャフト		
13 MD2-2983-000		2	SPACER スペーサ		
14 MD2-2712-000		2	BEARING, BALL ベアリング		
15 MD2-2920-000	N	1	HOLDER, SHAFT ホルダ		
16 MD2-2813-000	N	1	PLATE, RUBBER ゴム イタ		
17 MD2-2704-000		1	SHAFT, COUPLING シャフト		
18 MD2-2911-000	N	1	PLATE プレート		
19 MD2-2978-000		4	MOUNT マウント		
20 MD2-2723-000	N	1	MOUNT, MOTOR モータ マウント		
21 MD2-2681-000		1	MOTOR, STEPPING モータ		
22 MD2-2853-000	N	1	CABLE ケーブル		
50 MD2-3015-000		3	SCREW ビス		
51 MD2-3031-000		8	SCREW ビス		
52 MD2-3011-000		2	SCREW ビス		
53 MD2-3020-000		1	RING, E 4 E ガタ トメワ		
54 MD2-3024-000		4	SCREW ビス		
55 MD2-2997-000		8	NUT ナット		

F02

FIGURE 302

SCANNER LOWER ASSEMBLY-3
スキャナ下部-3



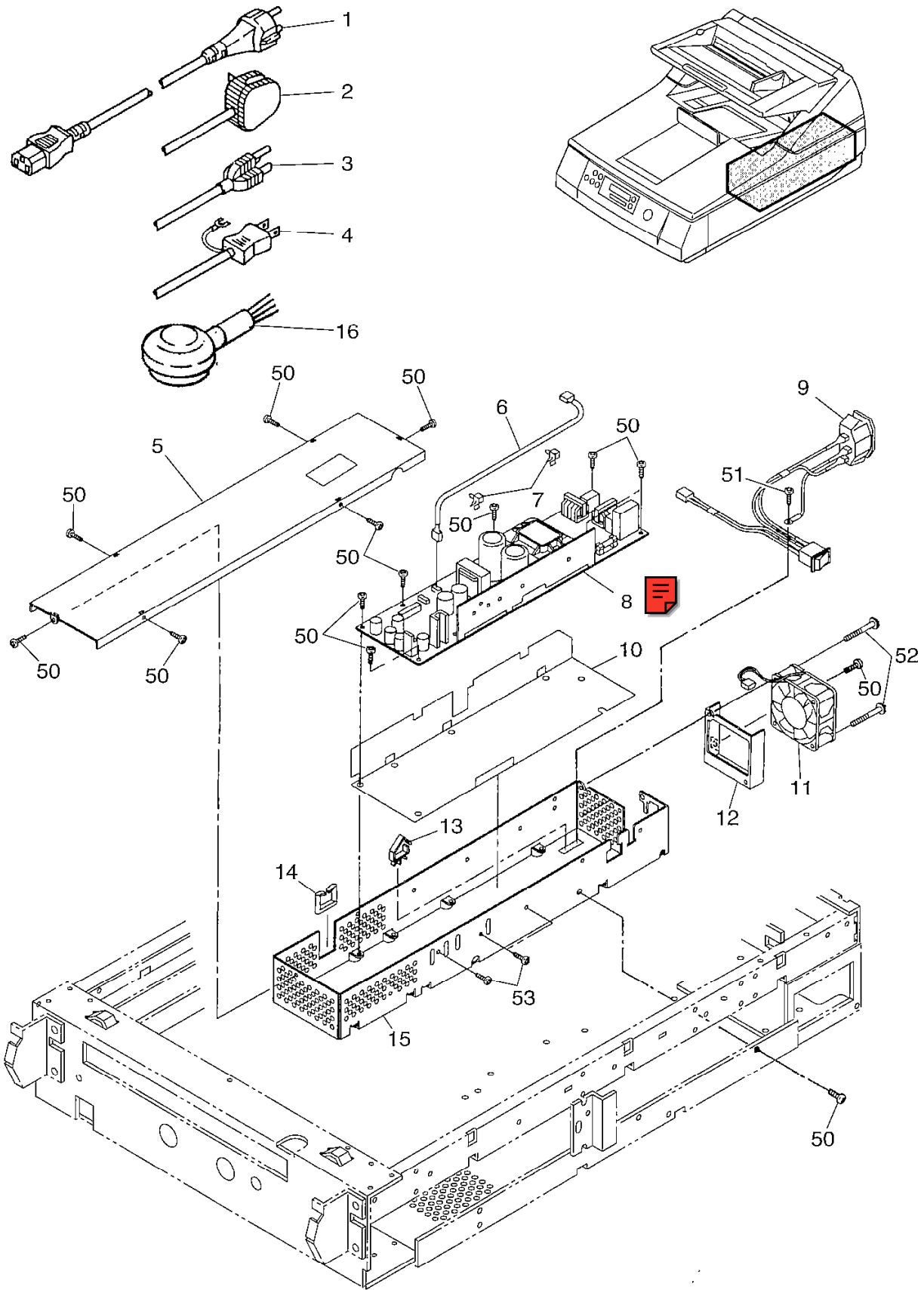
F03

FIGURE & KEY NO.	PARTS NUMBER	R A N K	Q T Y	DESCRIPTION	REMARKS
302-	1 MD2-2803-000		1	GLASS ASSEMBLY, ADF ADF ガラス	100V, 120V
	MD2-3048-000		1	GLASS ASSEMBLY, ADF ADF ガラス	220-240V
	2 MD2-2809-000		1	SHEET シート	
	3 MD2-2802-000		1	GLASS ASSEMBLY, FB FB ガラス	100V, 120V
	MD2-3049-000		1	GLASS ASSEMBLY, FB FB ガラス	220-240V
	4 MD2-2885-000	N	1	PLATE プレート	
5 MD2-2815-000	N	1	PLATE プレート		
6 MD2-2882-000	N	1	PLATE プレート		
7 MD2-2692-000	N	1	SPACER スペーサ		
8 MD2-2883-000	N	1	PLATE プレート		
9 MD2-2691-000	N	3	SPACER スペーサ		
10 MD2-2693-000	N	3	SPACER スペーサ		
11 MD2-2906-000	N	1	PLATE プレート		
12 MD2-2702-000		1	LAMP ランプ		
13 MD1-0860-000		1	CARRIAGE ASSEMBLY キャリッジ		
14 MD2-2890-000	N	1	PLATE プレート		
15 MD2-2884-000	N	1	PLATE プレート		
16 MD2-2741-000	N	1	SHAFT シャフト		
17 MD2-2913-000		1	BEARING, BALL ベアリング		
18 MD1-0863-000		1	LAMP DRIVE PCB ASSEMBLY ランプドライブ カイロキバン		
19 MD2-3050-000	N	1	SPACER スペーサ		
20 MD2-3051-000		1	LABEL ラベル		
50 MD2-3016-000		4	SCREW ビス		
51 MD2-3015-000		22	SCREW ビス		
52 MD2-3008-000		1	SCREW, TAPPING ビス		
53 MD2-3029-000		7	SCREW ビス		
54 MD2-3035-000		2	SCREW ビス		
55 MD2-3030-000		7	SCREW ビス		
56 MD2-3019-000		1	RING, E 3 E ガタ トメワ		

F04

FIGURE 400

DC POWER SUPPLY ASSEMBLY 電源部

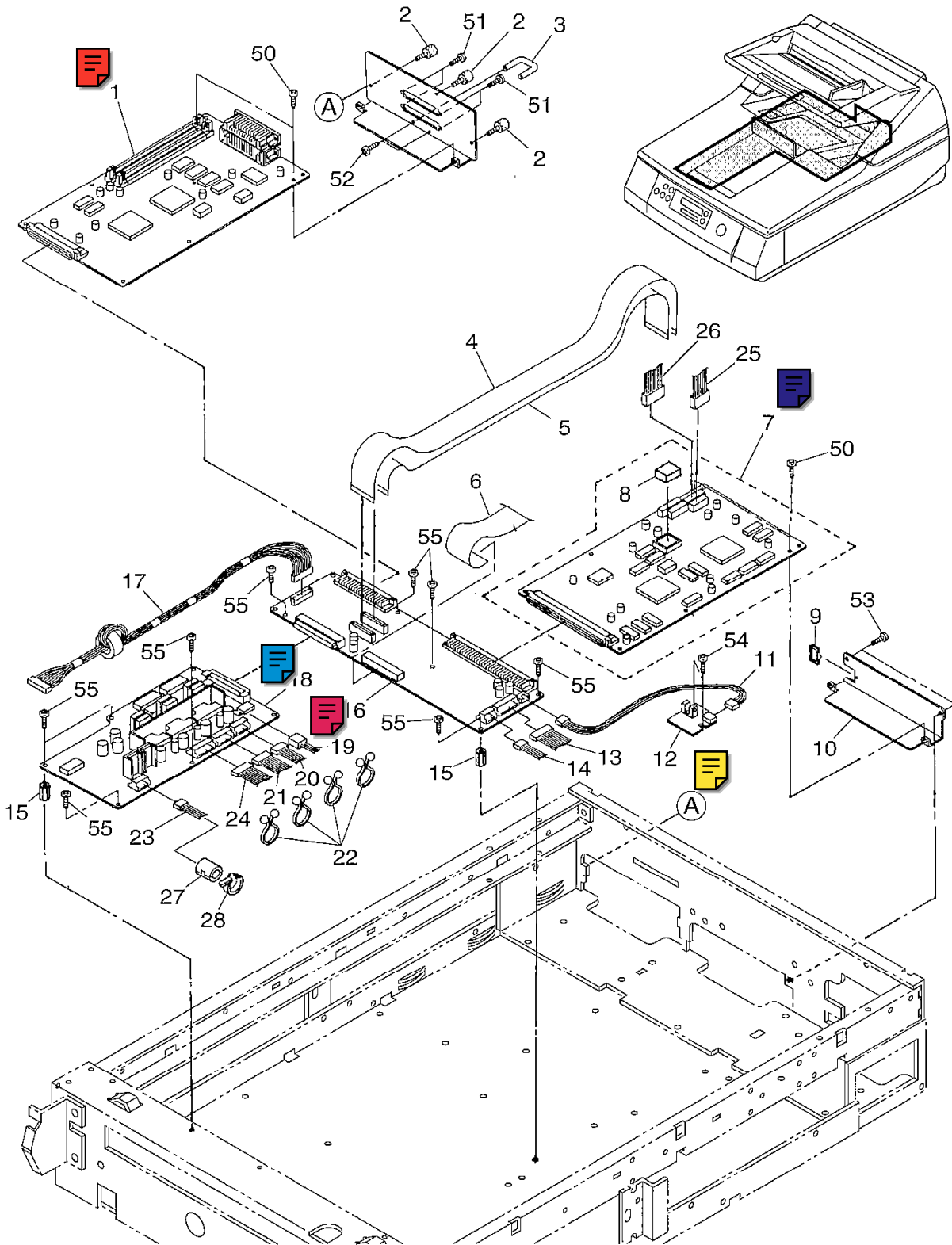


F05

FIGURE & KEY NO.	PARTS NUMBER	R A N K	Q' T Y	DESCRIPTION	REMARKS
400-	1 MD2-2825-000		1	POWER CORD デンゲン コード	220-240V
	2 MD2-2826-000		1	POWER CORD デンゲン コード	220-240V
	3 MD2-2827-000		1	POWER CORD デンゲン コード	120V
	4 MD2-2706-000		1	POWER CORD デンゲン コード	100V
	5 MD2-2881-000	N	1	PLATE プレート	
6 MD2-2859-000	N	1	CABLE ケーブル		
7 MD2-3038-000		2	CLAMP クランプ		
8 MD1-0853-000		1	DC POWER SUPPLY PCB ASSEMBLY DC デンゲン カイロキバン		
9 MD1-0861-000		1	INLET, AC インレット		
10 MD2-2922-000	N	1	SHEET シート		
11 MD2-2828-000		1	FAN ファン		
12 MD2-2971-000	N	1	PLATE プレート		
13 MD2-2721-000		1	CLAMP クランプ		
14 MD2-2708-000		1	CLAMP クランプ		
15 MD2-2892-000	N	1	PLATE プレート		
16 MD2-2806-000		1	BLOWER ブローア		
50 MD2-3015-000		15	SCREW ビス		
51 MD2-3033-000		1	SCREW ビス		
52 MD2-3014-000		2	SCREW ビス		
53 MD2-3031-000		3	SCREW ビス		

F06

FIGURE 500 CONTROL ASSEMBLY
コントロール部



F07

FIGURE & KEY NO.	PARTS NUMBER	R A N K	Q T Y	DESCRIPTION	REMARKS
500-	1 MD1-0834-000	N	1	SCSI PCB ASSEMBLY SCSI カイロキバン	100V, 120V 220-240V
	2 MD2-2800-000		3	SCREW ビス	
	3 MD2-2686-000		1	HANDLE ハンドル	
	4 MD2-2844-000 MD2-3052-000		1 1	CABLE, FLAT ケーブル CABLE, FLAT ケーブル	
5	MD2-2843-000	N	1	CABLE, FLAT ケーブル	100V, 120V 220-240V 100V, 120V 220-240V
	MD2-3053-000		1	CABLE, FLAT ケーブル	
	6 MD2-2845-000		1	CABLE, FLAT ケーブル	
	MD2-3054-000		1	CABLE, FLAT ケーブル	
	7 MD1-0833-000		1	MAIN CONTROL PCB ASSEMBLY メイン コントロール カイロキバン	
8	MD2-3039-000	N	1	IC, FLASH-ROM フラッシュ メモリ IC	
	9 MD2-2708-000		1	CLAMP クランプ	
	10 MD2-2891-000		1	PLATE プレート	
	11 MD2-2846-000		1	CABLE ケーブル	
	12 MD1-0838-000		1	CARRIAGE HOME SENSOR PCB ASSEMBLY キャリッジ ホーム カイロキバン	
	13		MD2-2856-000	N	
14 MD2-2857-000		N	1	CABLE ケーブル	
15 MD2-2688-000		N	9	SPACER スペーサ	
16 MD1-0836-000		N	1	MOTHER PCB ASSEMBLY マザー カイロキバン	
17 MD2-2847-000			1	CABLE ケーブル	
18 MD1-0835-000			1	DRIVE PCB ASSEMBLY ドライブ カイロキバン	
19 MD2-2852-000		N	1	CABLE ケーブル	
20 MD2-2851-000	N	1	CABLE ケーブル		
21 MD2-2850-000	N	1	CABLE ケーブル		
22 MD2-2993-000	N	4	CLAMP クランプ		
23 MD2-2848-000	N	1	CABLE ケーブル		
24 MD2-2853-000	N	1	CABLE ケーブル		
25 MD2-2858-000	N	1	CABLE ケーブル		
26 MD2-2842-000	N	1	CABLE ケーブル		
27 MD2-3055-000	1	FILTER, NOISE フェライト コア			
28 MD2-2719-000	N	1	CLAMP クランプ		
50 MD2-3015-000		4	SCREW ビス		
51 MD2-3003-000		4	SCREW ビス		
52 MD2-3002-000		2	SCREW ビス		
53 MD2-3017-000		2	SCREW ビス		

F08

FIGURE & KEY NO.	PARTS NUMBER	R A N K	Q' T Y	DESCRIPTION	REMARKS
500- 54	MD2-3004-000		2	SCREW	
55	MD2-3029-000		9	ビス SCREW ビス	

F09

NUMERICAL INDEX
部品索引表

PARTS NO.	FIGURE & KEY NUMBER	Q 'TY	PARTS NO.	FIGURE & KEY NUMBER	Q 'TY	PARTS NO.	FIGURE & KEY NUMBER	Q 'TY
MD1-0832-000	204-16	1	MD2-2688-000	100-16	2	MD2-2721-000	400-13	1
MD1-0833-000	500-07	1	↓	500-15	9	MD2-2722-000	102-16	1
MD1-0834-000	500-01	1	MD2-2690-000	300-06	2	↓	204-23	1
MD1-0835-000	500-18	1	MD2-2691-000	302-09	3	↓	205-11	1
MD1-0836-000	500-16	1	MD2-2692-000	302-07	1	MD2-2723-000	301-20	1
MD1-0837-000	104-08	1	MD2-2693-000	302-10	3	MD2-2724-000	207-05	1
MD1-0838-000	500-12	1	MD2-2694-000	207-07	2	MD2-2725-000	300-18	1
MD1-0839-000	203-15	1	MD2-2695-000	203-24	1	MD2-2726-000	101-01	3
MD1-0840-000	204-04	1	↓	205-04	4	MD2-2727-000	600-02	1
MD1-0841-000	200-16	1	↓	206-23	4	MD2-2728-000	600-03	1
MD1-0842-000	204-06	1	MD2-2696-000	300-07	4	MD2-2729-000	600-04	1
MD1-0843-000	101-11	1	MD2-2697-000	103-05	2	MD2-2730-000	600-05	1
MD1-0844-000	200-12	1	MD2-2698-000	206-09	4	MD2-2731-000	600-06	1
MD1-0845-000	205-09	1	MD2-2699-000	206-25	2	MD2-2732-000	600-07	1
MD1-0846-000	204-27	1	MD2-2700-000	204-13	2	MD2-2733-000	100-22	1
MD1-0847-000	103-07	1	MD2-2701-000	204-22	1	MD2-2734-000	600-03	1
MD1-0848-000	203-16	1	MD2-2702-000	302-12	1	MD2-2735-000	203-07	1
MD1-0849-000	204-25	1	MD2-2703-000	103-17	2	MD2-2736-000	205-25	1
MD1-0850-000	100-10	1	↓	200-04	1	MD2-2737-000	205-21	1
MD1-0851-000	103-13	1	↓	300-03	2	MD2-2738-000	102-17	2
MD1-0852-000	200-02	1	MD2-2704-000	301-17	1	MD2-2739-000	202-09	1
MD1-0853-000	400-08	1	MD2-2705-000	202-10	4	MD2-2740-000	202-14	1
MD1-0854-000	206-03	1	MD2-2706-000	400-04	1	MD2-2741-000	302-16	1
MD1-0855-000	205-15	1	MD2-2707-000	200-18	1	MD2-2742-000	301-10	1
MD1-0856-000	102-01	1	↓	204-02	5	MD2-2743-000	301-03	1
MD1-0857-000	206-07	1	MD2-2708-000	400-14	1	MD2-2744-000	206-08	1
MD1-0858-000	205-13	1	↓	500-09	1	MD2-2745-000	206-26	1
MD1-0859-000	205-06	1	MD2-2709-000	300-05	2	MD2-2746-000	205-18	1
MD1-0860-000	302-13	1	MD2-2710-000	101-10	2	MD2-2747-000	101-14	1
MD1-0861-000	400-09	1	MD2-2711-000	206-22	2	↓	201-16	2
MD1-0862-000	103-19	1	MD2-2712-000	301-14	2	MD2-2748-000	102-14	1
MD1-0863-000	302-18	1	MD2-2713-000	201-07	4	MD2-2749-000	101-21	1
			↓	205-05	6	MD2-2750-000	201-10	1
MD2-2673-000	104-09	1	↓	206-02	4	MD2-2751-000	206-14	1
MD2-2674-000	104-11	1	MD2-2714-000	204-11	1	MD2-2752-000	201-21	1
MD2-2675-000	104-07	1	MD2-2715-000	100-13	1	MD2-2753-000	207-15	1
MD2-2676-000	104-10	1	MD2-2716-000	102-19	1	MD2-2754-000	301-12	1
MD2-2677-000	300-21	2	MD2-2717-000	101-07	2	MD2-2755-000	201-04	2
MD2-2678-000	300-22	1	MD2-2718-000	202-13	1	↓	203-23	1
MD2-2680-000	301-06	1	MD2-2719-000	101-03	5	MD2-2756-000	201-03	1
MD2-2681-000	301-21	1	↓	500-28	1	↓	203-02	6
MD2-2682-000	203-26	1	MD2-2720-000	102-22	1	MD2-2757-000	203-19	1
MD2-2683-000	202-02	1	↓	200-15	1	MD2-2758-000	203-21	1
MD2-2684-000	202-21	1	↓	202-05	1	MD2-2759-000	203-20	1
MD2-2685-000	202-22	1	↓	203-11	2	MD2-2760-000	201-06	1
MD2-2686-000	500-03	1	↓	204-12	2	↓	203-09	1
MD2-2687-000	300-01	1	↓	300-17	4	↓	205-03	1

G01

PARTS NO.	FIGURE & KEY NUMBER	Q 'TY	PARTS NO.	FIGURE & KEY NUMBER	Q 'TY	PARTS NO.	FIGURE & KEY NUMBER	Q 'TY
↓	206-17	1	MD2-2798-000	101-24	1	MD2-2838-000	101-09	1
MD2-2761-000	205-08	1	MD2-2799-000	202-07	2	↓	200-10	1
↓	206-05	1	MD2-2800-000	300-20	1	MD2-2839-000	103-09	1
MD2-2762-000	205-16	1	↓	500-02	3	MD2-2840-000	103-08	1
MD2-2763-000	202-03	1	MD2-2801-000	202-04	1	↓	200-09	1
MD2-2764-000	102-06	1	↓	203-25	1	MD2-2841-000	200-27	1
MD2-2765-000	202-17	2	MD2-2802-000	302-03	1	↓	203-14	1
MD2-2766-000	206-20	2	MD2-2803-000	302-01	1	MD2-2842-000	204-18	1
MD2-2767-000	206-19	4	MD2-2804-000	103-04	1	↓	500-26	1
MD2-2768-000	201-05	1	MD2-2805-000	207-19	1	MD2-2843-000	500-05	1
↓	203-03	3	MD2-2806-000	400-16	1	MD2-2844-000	500-04	1
↓	205-02	1	↓	600-01	1	MD2-2845-000	500-06	1
MD2-2769-000	102-24	1	MD2-2807-000	200-01	1	MD2-2846-000	500-11	1
MD2-2770-000	102-03	2	MD2-2808-000	200-11	1	MD2-2847-000	500-17	1
MD2-2771-000	101-13	6	MD2-2809-000	302-02	1	MD2-2848-000	500-23	1
↓	102-12	3	MD2-2810-000	104-03	1	MD2-2849-000	202-01	1
↓	201-19	6	MD2-2811-000	204-26	1	MD2-2850-000	500-21	1
↓	206-13	2	MD2-2812-000	301-09	1	MD2-2851-000	500-20	1
MD2-2772-000	201-08	1	MD2-2813-000	301-16	1	MD2-2852-000	500-19	1
MD2-2773-000	102-04	2	MD2-2814-000	300-09	2	MD2-2853-000	301-22	1
MD2-2774-000	202-11	2	MD2-2815-000	302-05	1	↓	500-24	1
MD2-2775-000	202-20	1	MD2-2816-000	101-06	1	MD2-2854-000	203-17	1
MD2-2776-000	201-11	1	MD2-2817-000	207-01	1	MD2-2855-000	207-06	1
MD2-2777-000	205-22	1	MD2-2818-000	200-21	1	MD2-2856-000	500-13	1
MD2-2778-000	202-08	2	MD2-2819-000	300-04	1	MD2-2857-000	500-14	1
MD2-2779-000	200-14	1	MD2-2820-000	300-02	1	MD2-2858-000	204-19	1
↓	207-09	1	MD2-2821-000	206-18	1	↓	500-25	1
MD2-2780-000	200-25	1	MD2-2822-000	204-07	1	MD2-2859-000	400-06	1
↓	207-04	1	MD2-2823-000	101-19	1	MD2-2860-000	101-17	1
MD2-2781-000	205-23	1	↓	102-13	1	MD2-2861-000	200-05	1
MD2-2782-000	301-01	1	↓	201-17	2	↓	300-08	1
MD2-2783-000	206-12	1	MD2-2824-000	100-15	1	MD2-2862-000	103-12	1
MD2-2784-000	206-10	1	MD2-2825-000	400-01	1	MD2-2863-000	103-10	1
MD2-2785-000	201-01	1	MD2-2826-000	400-02	1	MD2-2864-000	100-12	1
MD2-2786-000	203-06	1	MD2-2827-000	400-03	1	MD2-2865-000	100-01	1
MD2-2787-000	205-20	1	MD2-2828-000	400-11	1	MD2-2866-000	100-06	1
MD2-2788-000	101-22	2	MD2-2829-000	200-07	1	MD2-2867-000	103-01	1
↓	201-14	2	MD2-2830-000	200-17	1	MD2-2868-000	104-04	1
MD2-2789-000	201-22	1	MD2-2831-000	200-26	1	MD2-2869-000	100-02	1
MD2-2790-000	201-13	1	MD2-2832-000	204-17	1	MD2-2870-000	104-04	1
MD2-2791-000	102-08	1	MD2-2833-000	203-13	1	MD2-2871-000	104-04	1
MD2-2792-000	102-11	1	MD2-2834-000	203-12	1	MD2-2872-000	100-19	1
MD2-2793-000	101-23	1	↓	204-28	1	MD2-2873-000	104-05	1
MD2-2794-000	207-16	1	↓	205-10	1	MD2-2874-000	104-01	1
MD2-2795-000	207-14	1	MD2-2835-000	204-24	1	MD2-2875-000	100-21	1
MD2-2796-000	207-10	1	MD2-2836-000	100-11	1	MD2-2876-000	100-08	1
MD2-2797-000	103-06	2	MD2-2837-000	204-01	1	MD2-2877-000	100-18	1

G02

PARTS NO.	FIGURE & KEY NUMBER	Q ' TY	PARTS NO.	FIGURE & KEY NUMBER	Q ' TY	PARTS NO.	FIGURE & KEY NUMBER	Q ' TY
MD2-2878-000	100-05	1	MD2-2924-000	101-05	1	MD2-2968-000	200-13	2
MD2-2879-000	104-06	1	MD2-2925-000	101-04	1	MD2-2970-000	103-18	4
MD2-2880-000	100-07	1	MD2-2926-000	101-02	1	MD2-2971-000	400-12	1
MD2-2881-000	400-05	1	MD2-2927-000	100-20	1	MD2-2972-000	200-23	1
MD2-2882-000	302-06	1	MD2-2928-000	100-09	1	MD2-2973-000	204-08	1
MD2-2883-000	302-08	1	MD2-2929-000	100-04	1	MD2-2974-000	201-15	3
MD2-2884-000	302-15	1	MD2-2930-000	100-03	1	MD2-2975-000	103-14	1
MD2-2885-000	302-04	1	MD2-2931-000	301-05	2	MD2-2976-000	103-15	1
MD2-2886-000	204-20	1	MD2-2932-000	205-14	1	MD2-2977-000	101-12	12
MD2-2887-000	204-15	1	↓	206-06	2	↓	102-07	7
MD2-2888-000	301-11	1	MD2-2933-000	300-13	1	↓	201-18	12
MD2-2889-000	301-02	1	MD2-2934-000	203-18	1	MD2-2978-000	301-19	4
MD2-2890-000	302-14	1	↓	300-19	1	MD2-2979-000	202-19	1
MD2-2891-000	500-10	1	MD2-2935-000	300-15	1	MD2-2980-000	202-18	1
MD2-2892-000	400-15	1	MD2-2936-000	300-16	1	MD2-2981-000	202-16	1
MD2-2893-000	207-08	1	MD2-2937-000	207-22	1	MD2-2982-000	102-02	1
MD2-2894-000	200-19	1	MD2-2938-000	102-09	1	↓	203-22	1
↓	204-03	2	MD2-2939-000	101-08	1	MD2-2983-000	301-13	2
MD2-2895-000	103-16	1	MD2-2940-000	300-12	1	MD2-2984-000	102-05	1
MD2-2896-000	207-20	1	MD2-2941-000	104-02	1	MD2-2985-000	202-12	2
MD2-2897-000	301-07	1	MD2-2942-000	103-11	1	MD2-2986-000	201-02	6
MD2-2898-000	206-27	1	MD2-2943-000	300-14	2	↓	203-01	12
MD2-2899-000	200-20	1	MD2-2944-000	205-17	1	↓	205-01	10
MD2-2900-000	204-05	1	MD2-2945-000	200-24	1	↓	206-01	5
MD2-2901-000	207-23	1	MD2-2946-000	203-04	1	MD2-2987-000	206-11	2
MD2-2902-000	102-10	1	MD2-2947-000	203-08	1	↓	301-04	4
MD2-2903-000	207-03	1	MD2-2948-000	202-23	1	MD2-2988-000	202-15	1
MD2-2904-000	102-21	1	MD2-2949-000	207-18	1	↓	203-05	1
MD2-2905-000	102-15	1	MD2-2950-000	201-20	1	↓	205-07	1
MD2-2906-000	302-11	1	MD2-2951-000	200-22	1	↓	206-04	1
MD2-2907-000	206-16	1	MD2-2952-000	204-21	1	MD2-2989-000	201-09	1
MD2-2908-000	103-02	1	↓	205-12	1	↓	206-21	2
MD2-2909-000	100-14	1	MD2-2953-000	204-14	1	MD2-2990-000	102-55	2
MD2-2910-000	204-09	1	MD2-2954-000	201-23	1	MD2-2991-000	103-03	1
MD2-2911-000	301-18	1	MD2-2955-000	201-12	1	MD2-2992-000	206-15	1
MD2-2912-000	301-08	1	MD2-2956-000	207-13	1	MD2-2993-000	101-16	1
MD2-2913-000	302-17	1	MD2-2957-000	207-12	2	↓	203-10	1
MD2-2914-000	101-18	1	MD2-2958-000	300-10	1	↓	500-22	4
MD2-2915-000	201-24	1	MD2-2959-000	200-06	1	MD2-2994-000	202-06	1
MD2-2916-000	205-24	1	MD2-2960-000	100-17	1	MD2-2995-000	204-10	3
MD2-2917-000	102-23	1	MD2-2961-000	207-11	2	MD2-2996-000	200-52	1
MD2-2918-000	102-18	1	MD2-2962-000	200-08	1	↓	201-54	2
MD2-2919-000	207-21	1	MD2-2963-000	200-03	1	MD2-2997-000	301-55	8
MD2-2920-000	301-15	1	MD2-2964-000	207-17	2	MD2-2998-000	300-55	1
MD2-2921-000	206-24	2	MD2-2965-000	101-15	2	MD2-2999-000	102-52	2
MD2-2922-000	400-10	1	MD2-2966-000	102-20	3	↓	201-53	1
MD2-2923-000	101-20	1	MD2-2967-000	207-02	1	↓	203-52	1

G03

PARTS NO.	FIGURE & KEY NUMBER	Q ' TY	PARTS NO.	FIGURE & KEY NUMBER	Q ' TY	PARTS NO.	FIGURE & KEY NUMBER	Q ' TY
↓	205-51	3	↓	500-53	2	MD2-3048-000	302-01	1
↓	206-51	4	MD2-3018-000	100-54	4	MD2-3049-000	302-03	1
MD2-3000-000	205-53	1	MD2-3019-000	202-53	1	MD2-3050-000	302-19	1
↓	206-52	2	↓	302-56	1	MD2-3051-000	302-20	1
MD2-3001-000	205-55	2	MD2-3020-000	102-50	1	MD2-3052-000	500-04	1
MD2-3002-000	500-52	2	↓	202-54	3	MD2-3053-000	500-05	1
MD2-3003-000	500-51	4	↓	203-53	1	MD2-3054-000	500-06	1
MD2-3004-000	100-51	2	↓	206-53	6	MD2-3055-000	500-27	1
↓	500-54	2	↓	301-53	1			
MD2-3005-000	206-56	1	MD2-3021-000	102-51	4			
MD2-3006-000	200-51	2	↓	201-51	7			
↓	207-51	2	↓	203-50	12			
MD2-3007-000	100-52	2	↓	205-50	15			
↓	104-53	3	↓	206-50	20			
MD2-3008-000	302-52	1	MD2-3022-000	103-55	4			
MD2-3009-000	300-51	2	↓	201-52	2			
MD2-3010-000	103-54	6	↓	206-55	4			
MD2-3011-000	300-52	4	MD2-3023-000	103-51	2			
↓	301-52	2	MD2-3024-000	301-54	4			
MD2-3012-000	100-55	2	MD2-3025-000	202-51	2			
↓	101-51	5	MD2-3026-000	207-52	2			
↓	102-54	7	MD2-3027-000	207-53	4			
↓	103-50	8	MD2-3028-000	204-51	4			
↓	104-52	7	MD2-3029-000	302-53	7			
MD2-3013-000	103-52	2	↓	500-55	9			
MD2-3014-000	400-52	2	MD2-3030-000	300-53	2			
MD2-3015-000	101-50	7	↓	302-55	7			
↓	102-53	2	MD2-3031-000	301-51	8			
↓	103-53	8	↓	400-53	3			
↓	104-51	2	MD2-3032-000	100-53	2			
↓	200-50	32	MD2-3033-000	400-51	1			
↓	201-50	6	MD2-3034-000	300-54	2			
↓	202-52	4	MD2-3035-000	300-57	2			
↓	203-51	7	↓	302-54	2			
↓	204-50	33	MD2-3036-000	202-50	4			
↓	205-52	5	↓	203-54	4			
↓	206-54	3	MD2-3037-000	300-11	1			
↓	207-50	25	MD2-3038-000	400-07	2			
↓	300-50	43	MD2-3039-000	500-08	1			
↓	301-50	3	MD2-3040-000	205-26	2			
↓	302-51	22	MD2-3041-000	205-19	1			
↓	400-50	15	MD2-3042-000	205-54	4			
↓	500-50	4	MD2-3043-000	103-20	1			
MD2-3016-000	302-50	4	MD2-3044-000	103-56	1			
MD2-3017-000	100-50	17	MD2-3045-000	201-25	1			
↓	104-50	13	MD2-3046-000	204-29	2			
↓	300-56	1	MD2-3047-000	300-23	3			

G04

〒369-1892

埼玉県秩父市下影森1 2 4 8 番地

キヤノン電子株式会社

品質保証部 品質推進課

1999年 9月 第1版発行

Prepared by
QUALITY ASSURANCE CENTER
CANON ELECTRONICS INC.

Printed in Japan
FIRST EDITION (SEPT. 1999)

1248 Shimokagemori, Chichibu-shi, Saitama 369-1892, Japan

G05

Canon



この印刷物は古紙を70%含んだ紙を使用しています。
This publication is printed on 70% reprocessed paper.

G06