

# DR-2080C

## PARTS CATALOG

REVISION 0

DR-2080C

100V	50/60Hz	M11-0441
120V	60Hz	M11-0443
220-240V	50/60Hz	M11-0444
220-240V CA	50/60Hz	M11-0445
220-240V KR	50/60Hz	M11-0446

**Canon**

JULY 2002

MY8-3197-000

## 序

このパーツ・カタログは、DR-2080Cに対するサービス部品調達の手引として発行します。

サービス部品の要求は、キヤノン販売営業所にお問い合わせください。

製品に大きな変更がある場合は、改訂版のパーツ・カタログを発行しますが、その他の場合は随時新しい情報をお届けします。

このパーツ・カタログは当社品質保証部品推進課が発行管理を行っています。

キヤノン電子株式会社  
品質保証部 品質推進課

## PREFACE

This Parts Catalog contains listings of parts used in the DR-2080C.

Diagrams are provided with the listings to aid the service technician in identifying clearly, the item to be ordered.

Whenever ordering parts, consult this Parts Catalog for all of the information pertaining to each item. Be sure to include in the Parts Request, the full item description, the item part number and the quantity.

Quality Assurance Center  
Canon Electronics Inc.

版權所有，無斷轉載，引用を禁ず。

Copyright © 2002 Canon Electronics Inc

Printed in Japan

Imprimé au Japon

本マニュアルについては、機密保持等その取扱には十分注意して下さい。

万一取扱を誤りますと法律で処罰されることがあります。

Use of this manual should be strictly supervised to avoid disclosure of confidential information.

## 目 次

A	主要部品配置図
B	イラスト索引
100	外装カバー部
200	前ユニット部
300	駆動部-1
320	駆動部-2
400	後カバー部
	部品索引表



## CONTENTS

A	ASSEMBLY LOCATION DIAGRAM
B	ILLUSTRATION INDEX
100	EXTERNAL COVERS
200	FRONT UNIT ASSEMBLY
300	DRIVE ASSEMBLY-1
320	DRIVE ASSEMBLY-2
400	REAR COVER ASSEMBLY
	NUMERICAL INDEX

## パーツカタログの見方

### 主要部品配置図について

部品図番号 (Figure No.) および各アセンブリの位置を指すとき、主要部品配置図を用います。

図中  内は部品図名称、 内は部品図番号を示しています。

また、「イラスト索引」からも検索できます。

### 部品番号の探し方

どのアセンブリに使用されている部品かを、主要部品配置図またはイラスト索引で調べその部品図番号 (Figure No.) のページをめくります。

部品図の中からその部品をみつけ、そのキーNo.を部品番号リストの中から探し出せば、部品番号・部品名称を知ることができます。

注：電源電圧・周波数等の仕様が異なる場合は、同一のキーNo.に複数の部品番号が記されているので“REMARKS”欄を注意して見るようにしてください。

### 部品番号リストについて

部品番号リストの内容項目は次のとおりです。

#### (1) 部品図番号およびキーNo. (FIGURE & KEY No.)

部品図番号は、各部品番号リスト欄の左上に示しており、各部品図に対応しています。

また、キーNo. は、部品図中に示してある個々の部品に対応します。

#### (2) 部品番号 (PART NUMBER)

リストの2番目の欄には、部品番号が示してあります。

部品を発注する際は、必ずこの番号を明示してください。NPNと記載されている部品はサービスパーツに設定されていません。

注：部品番号の末尾3桁を訂番といいます。部品改良等の目的で部品の一部が変更になった場合、訂番が変わることがあります。これらの変更については、技術情報 (Service Information) で随時連絡されますので、常にこれらの情報も注意深く読むよう心がけてください。

#### (3) ランク (RANK)

Nと記載されている部品はサービスパーツに設定されていますが、在庫はされていません。注文を受けてからの受注生産になります。

#### (4) 使用個数 (Q'TY)

4番目の使用個数欄に示してある数字は、各部品図中における各部品の使用数量を示しています。

使用個数欄には数字の他に以下のアルファベット文字も表示されています。

AR 数量を限定せず、組立時に必要に応じた数量を使用するもの、および個数の明記できないもの

#### (5) 部品名称 (DESCRIPTION)

個々の部品の名称が英文と和文で記されています。部品発注の際、部品名称も必ず明示してください。電気部品等の主な仕様・型番は、英文の末尾に記しているものもあります。

#### (6) 備考 (REMARKS)

電源電圧・周波数等の仕様の違いがある場合に、表示しています。

これらの表示のないものについてはすべての機械に適用できます。

### 部品索引表 (NUMERICAL INDEX)



部品番号の索引が巻末にあります。

部品番号がわかっていて、使用場所を調べる場合に活用できます。

索引表の左の欄が部品番号 (PART No.)、中央の欄が部品図番号 (FIGURE No.) とキーNo. (KEY No.)、右の欄が使用個数 (Q'TY) を示しています。

# HOW TO USE PARTS CATALOG

## Assembly Location Diagrams

These diagrams show Figure Number and the locations of major assemblies of the machine. Figure names are identified in rectangular boxes , and Figure numbers are identified in elliptic boxes . Also, it is possible to be found out by "Illustration Index".

## Finding a Parts Number

Refer to the Assembly Location Diagrams or Illustration Index, and find out the Figure Number. Turn to the page (s), and find its Key Number. Refer to the Parts List, and find the Key Number, Part Number and Description.

Note : While looking for a Part Number, pay particular attention to the voltage listed in the "REMARKS" column to ensure that the Part Number selected is for your type of machine.

## Part List pages

The Parts List pages contain the following columns and information.

### (1) Figure and Key Number.

The first column shows the Figure Number of the illustration corresponding to the Parts List, and the Key Number that identifies the part on the illustration.

### (2) Part Number.

The second column shows the Part Number for the part. This Number must be used when ordering replacement parts or assemblies. Parts marked "NPN" are not service parts.

Note : The last three digits (suffix) of the Parts Number are called the Revision Number. The Revision Number is changed of the part is modified. Information regarding such changes will be provided by Service Information Bulletins. These Bulletins should be read carefully.

### (3) Rank.

Parts marked "N" are service parts, but are not stock items. They are produced on a special-order basis.

### (4) Quantity (Q'ty).

The quantity shown in this column is the number of parts used in the figure.

This column indicates the following alphabets as well as numeric characters.

AR This indicates that the quantity of a part is not specified, allowing the use of the number of parts needed for assembly and that the quantity cannot be mentioned clearly.

### (5) Description.

The Description column lists the description in Japanese and in English. When ordering the part, such description should be use as well as the part number. Some major specifications and type numbers are described at the end of the description in English.

### (6) Remarks.

When there are differences in the specifications of power supply voltage or others, the differences are described in this column.

If there are not such differences, the part is available for all machines.

## Numerical Index

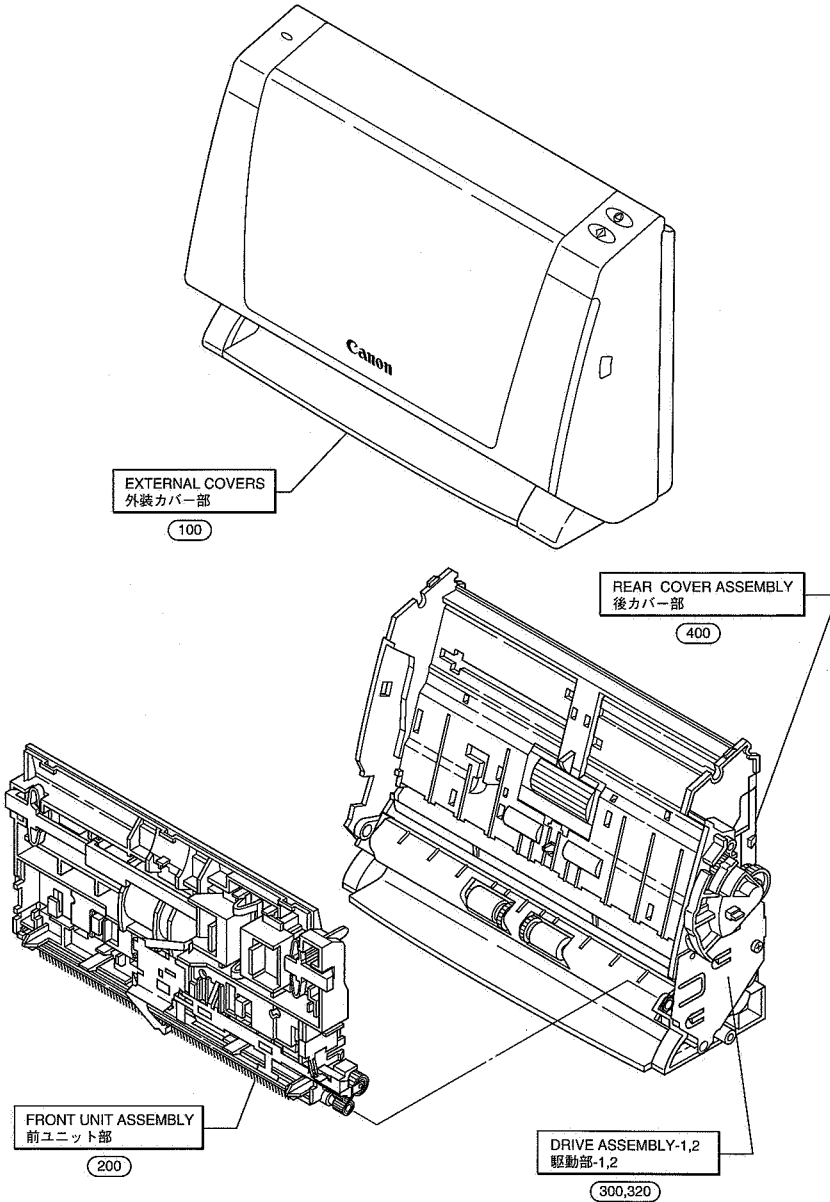
There is a Numerical Index at the end of this catalog.

It can be used when looking for the location where the part is used, if you know the part number.

The first column shows the Part Number, the second column lists the Figure and Key Number and the third column shows the used quantities.

# FIGURE A

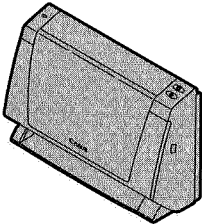
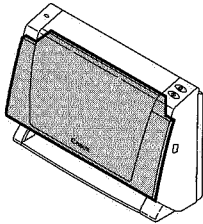
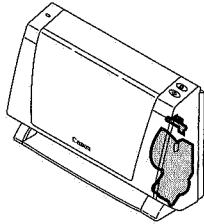
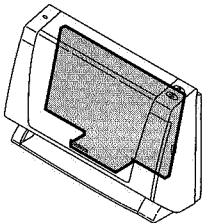
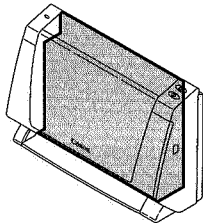
## ASSEMBLY LOCATION DIAGRAM 主要部品配置図



# FIGURE B

## ILLUSTRATION INDEX

イラスト索引

<p><b>FIGURE 100</b></p> 	<p><b>FIGURE 200</b></p> 	<p><b>FIGURE 300</b></p> 
<p><b>FIGURE 320</b></p> 	<p><b>FIGURE 400</b></p> 	

# FIGURE 100

## EXTERNAL COVERS 外装カバー部

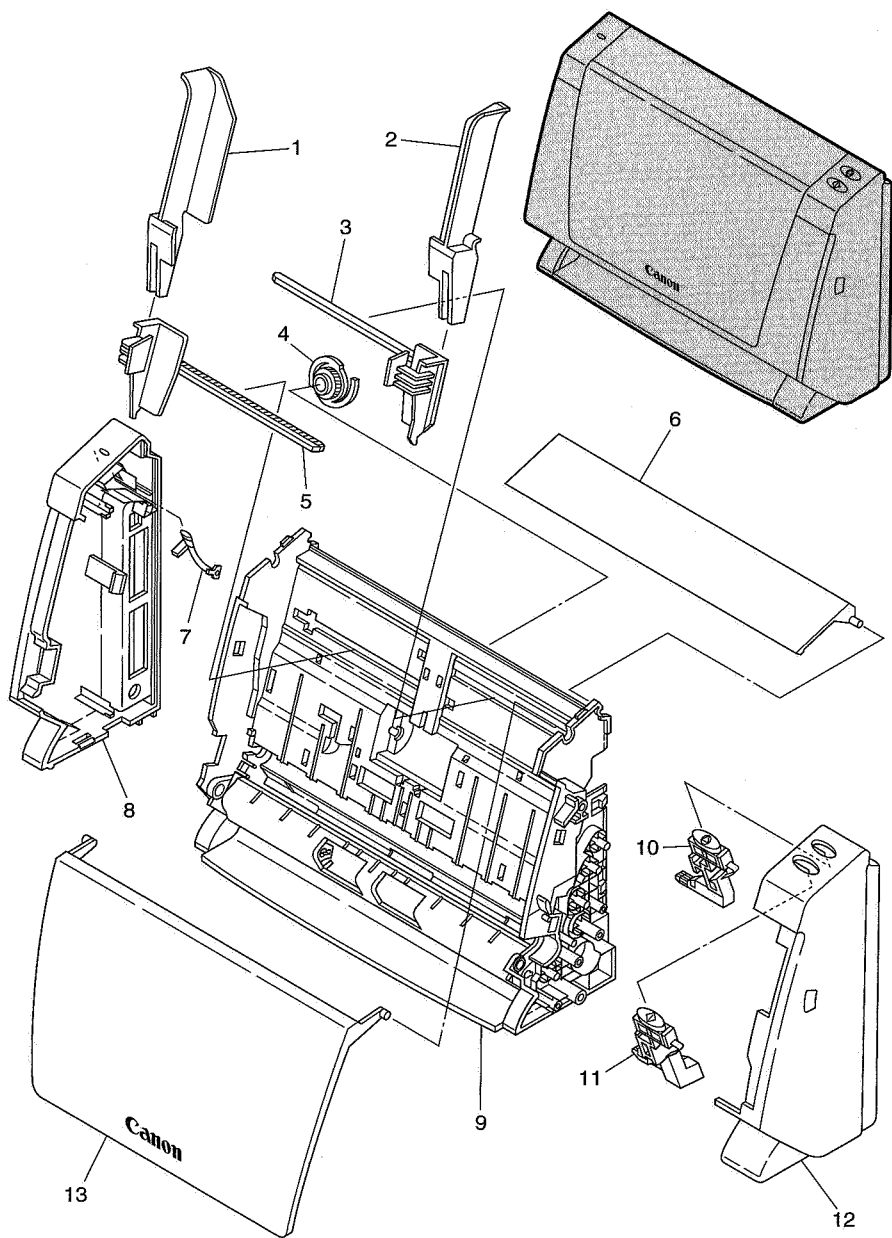




FIGURE & KEY NO.	PART NUMBER	R A N K	Q' T Y	DESCRIPTION	REMARKS
100 -	1 MA2-6561-000	N	1	GUIDE, PICK-UP, LEFT キュウシ ガイド アダプタ (ヒダリ)	
	2 MA2-6562-000	N	1	GUIDE, PICK-UP, RIGHT キュウシ ガイド アダプタ (ミギ)	
	3 MA2-6446-000	N	1	GUIDE, DOCUMENT, RIGHT ミギガワ ゲンコウ キセイ	
	4 MS2-0049-000		1	GEAR, 19T ギア 19	
	5 MA2-6445-000	N	1	GUIDE, DOCUMENT, LEFT ヒダリガワ ゲンコウ キセイ	
6 MA2-6428-000		1	COVER, TOP ボウジン カバー		
7 MA2-6447-000	N	1	GUIDE, LIGHT ライト ガイド		
8 MF1-4183-000		1	COVER, LEFT ヒダリ カバー		
9 MA2-6435-000	N	1	FRAME, BASE シタ フレーム		
10 MA2-6432-000	N	1	KEY TOP, STOP ストップ ボタン		
11 MA2-6431-000	N	1	KEY TOP, START スタート ボタン		
12 MF1-4182-000		1	COVER, RIGHT ミギ カバー		
13 MF1-4188-000		1	TRAY, PAPER FEED キュウシ トレイ		

FIGURE 200

FRONT UNIT ASSEMBLY  
前ユニット部

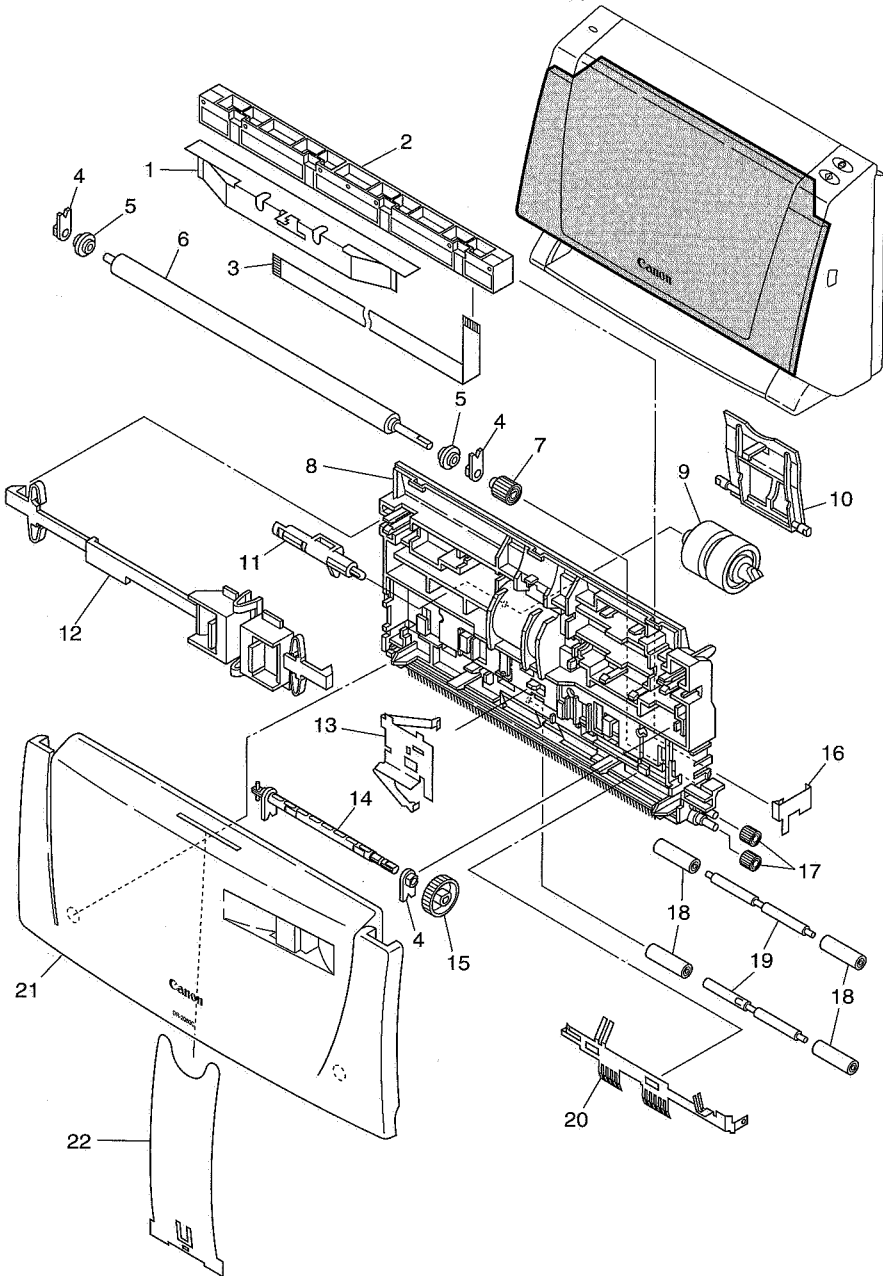


FIGURE & KEY NO.	PART NUMBER	R A N K	Q' T Y	DESCRIPTION	REMARKS
200 -	1 MA2-6480-000	N	1	PLATE, SPRING, SENSOR センサ オウアツ パネ	
	2 MH7-7038-000		1	CIS UNIT CMOS センサ	
	3 MH2-5305-000		1	FPC, BACK FFC B	
	4 MS1-1025-000	N	3	STOPPER, ROLLER ジク ウケ	
	5 MS1-6103-000	N	2	SPACER, ROLLER ツギアテ コロ	
6 MA2-6438-000		1	ROLLER, PLATEN プラテン ローラ	7982A001AA	
7 MS2-0045-000		1	GEAR, 22T ギア 22		
8 MF1-4185-000	N	1	FRAME, FRONT ウエ フレーム		
9 NPN		1	RETARD ROLLER リタード ローラ		
10 MA2-6472-000	N	1	GUIDE, RETARD ROLLER リタード ホジヨ ガイド		
11 MA2-6473-000	N	1	SHAFT, CONNECTION レンケツ ジク		
12 MA2-6471-000	N	1	LEVER, OPEN カイヘイ レバー		
13 MA2-6479-000	N	1	PLATE, SPRING, ROLLER ローラ オウアツ パネ		
14 MF1-4186-000	N	1	SHAFT, DRIVE, RETARD リタード クドウ ジク		
15 MS2-0050-000		1	GEAR, 23T ギア 23		
16 MA2-6466-000	N	1	PLATE, PROTECT, LED LED ホゴ パン		
17 MS2-0046-000	C	2	GEAR, 16T ギア 16		
18 MA2-6476-000		4	ROLLER, FOLLOWER ジュウドウ ローラ		
19 MA2-6477-000	N	2	SHAFT, FOLLOWER ROLLER ジュウドウ ローラ ジク		
20 MA2-6478-000	N	1	PLATE, GROUND アース パン		
21 MA2-6469-000		1	COVER, FRONT マエ カバー		
22 MA2-6470-000	N	1	PLATE, PICK-UP SUPPORT キューウシ ホジヨ プレート		

FIGURE 300

DRIVE ASSEMBLY-1  
駆動部-1

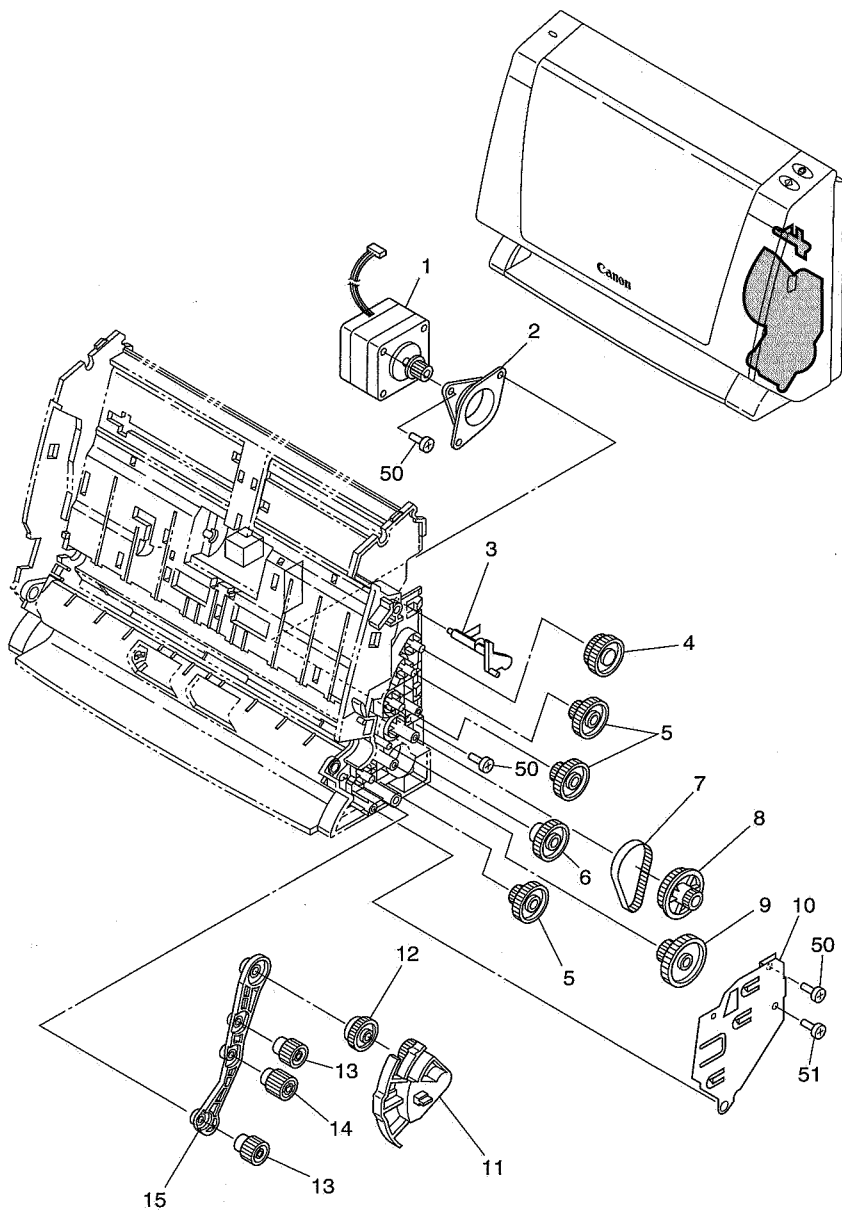


FIGURE & KEY NO.	PART NUMBER	R A N K	Q' T Y	DESCRIPTION	REMARKS
300 -	1		1	MOTOR, STEPPING ステッピング モーター	
	2	N	1	MOUNT, MOTOR, RUBBER モータ ボウシン マウント	
	3	N	1	LEVER, SENSOR, DOOR カイヘイ ケンチ レバー	
	4		1	GEAR, 43-22T ギア 43-22	
	5		3	GEAR, 16-44T 2ダン ギア 16-44	
	6		1	GEAR, 44T ギア 44	
	7		1	BELT, TIMING, 4-52T ベルト 52-S2M	
	8		1	PULLEY, GEAR ギア プーリ	
	9		1	GEAR, 59-20T ギア 59-20	
	10	N	1	PLATE, GEAR ギア プレート	
	11	N	1	LEVER, EXCHANGE キリカエ レバー	
	12		1	GEAR, 20T, ONE-WAY ギア 22(O. W)-0. 8	
	13		2	GEAR, 22T, ONE-WAY ギア 22(O. W)-0. 5	
	14		1	GEAR, 22T ギア 22	
	15	N	1	GUIDE, DRIVE SHAFT クドウ ジク ウケ	
	50		5	SCREW, BH M3X6 バインド ネジ M3 L6	
	51		1	SCREW, TAP, BH M3X6 B タイト バインド M3 L6	

FIGURE 320

DRIVE ASSEMBLY-2  
駆動部-2

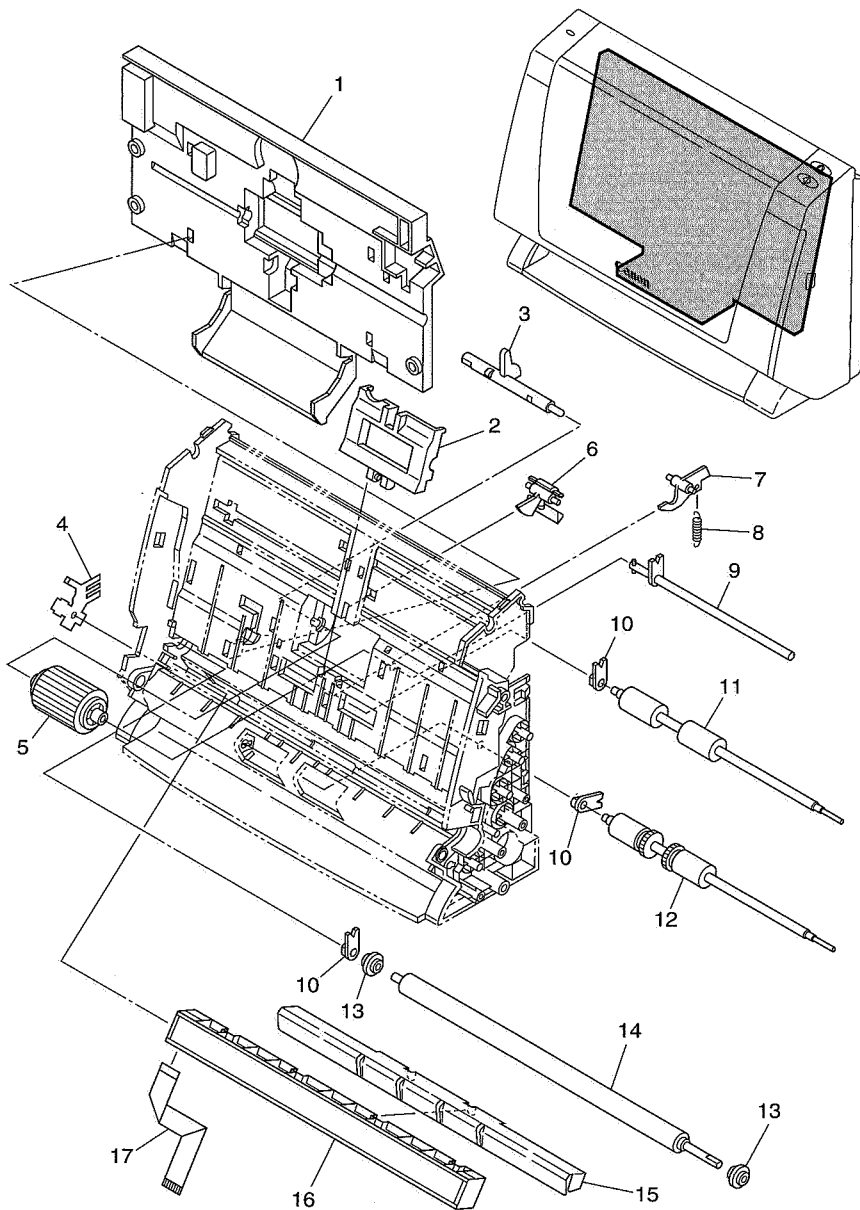


FIGURE & KEY NO.	PART NUMBER	R A N K	Q T Y	DESCRIPTION	REMARKS	
320 -	1	MA2-6440-000	N	1	COVER, ROLLER ローラ カバー	7982A001AA
	2	MA2-6461-000	N	1	GUIDE, FEED ROLLER, フィード ホジヨ ガイド	
	3	MA2-6464-000	N	1	SHAFT, CONNECTION, FEED フィード レンケツ ジク	
	4	MA2-6451-000	N	1	PLATE, SPRING, GROUND アース バネ	
	5	NPN		1	FEED ROLLER フィード ローラ	
6	MA2-6462-000	N	1	LEVER, SENSOR, PICK-UP キュウシ センサ レバー		
7	MA2-6463-000	N	1	LEVER, SENSOR, REGIST レジスト センサ レバー		
8	MS1-2362-000		1	SPRING, TENSION レバー バネ		
9	MF1-4201-000	N	1	SHAFT, FEED ROLLER フィード ローラ ジク		
10	MS1-1025-000	N	3	STOPPER, ROLLER ジク ウケ		
11	MA2-6436-000		1	ROLLER, REGISTRATION レジスト ローラ		
12	MA2-6437-000		1	ROLLER, DELIVERY ハイン ローラ		
13	MS1-6103-000	N	2	SPACER, ROLLER ツキアテ コロ		
14	MA2-6438-000		1	ROLLER, PLATEN プラテン ローラ		
15	MA2-6444-000	N	1	PLATE, SPRING, SENSOR センサ ガイド バネ		
16	MH7-7038-000		1	CIS UNIT CMOS センサ		
17	MH2-5304-000		1	FPC, FRONT FFC F		

# FIGURE 400

## REAR COVER ASSEMBLY 後カバー部

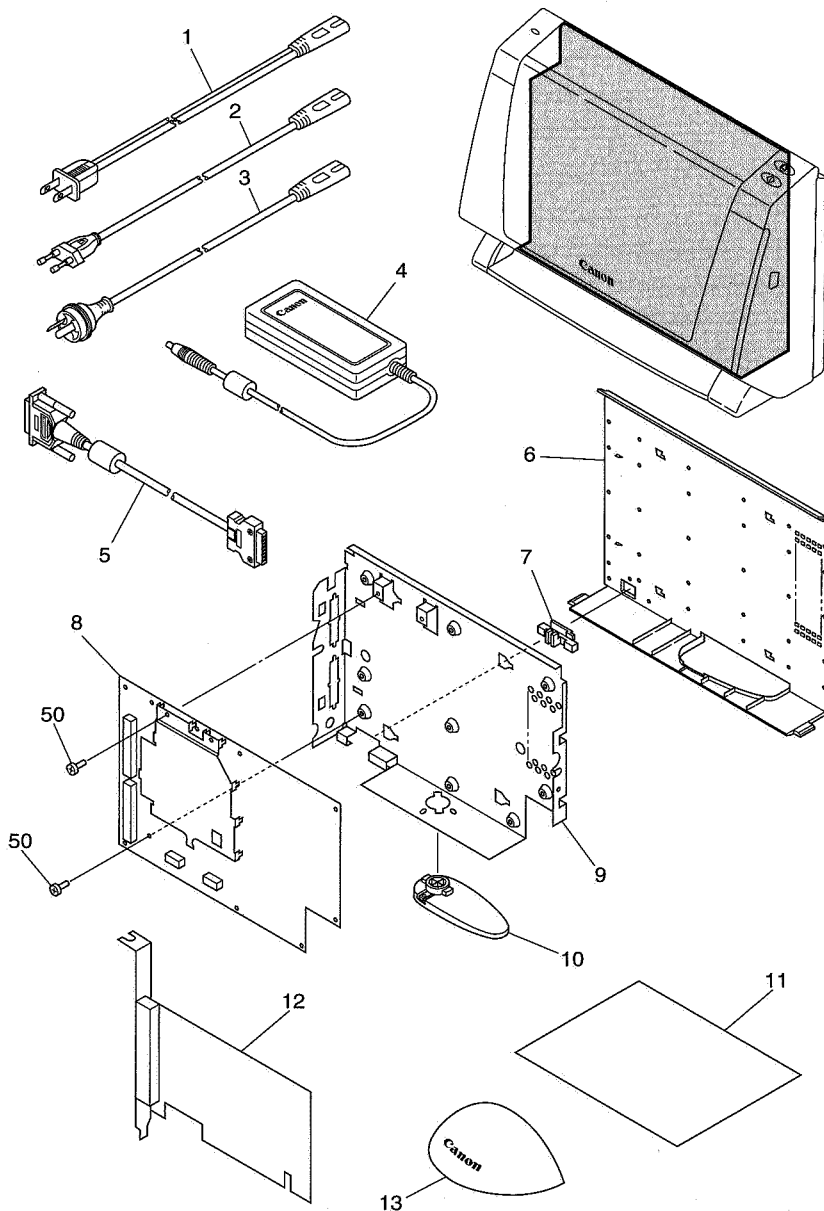




FIGURE & KEY NO.	PART NUMBER	RANK	QTY	DESCRIPTION	REMARKS
400 -	1 WT3-5118-000		1	CORD, POWER, 100 デンゲン コード 100	100V, 120V
	2 MH2-5309-000		1	CORD, POWER, 200 デンゲン コード 200	220-240V
	3 MH2-5310-000		1	CORD, POWER, 200 CA デンゲン コード 200 CA	220-240V CA
	4 MH3-2053-000		1	ADAPTOR, AC, 100 AC アダプタ 100	100V, 120V
	MH3-2054-020		1	ADAPTOR, AC, 200 AC アダプタ 200	220-240V, 220-240V CA
	MH3-2057-000		1	ADAPTOR, AC, 200 KR AC アダプタ 200 KR	220-240V KR
5	MH2-5306-000		1	CABLE, SCSI SCSI ケーブル	
6	MA2-6427-000		1	COVER, REAR ウシロ カバー	
7	MA2-6429-000	N	1	KEY TOP, POWER デンゲン スイッチ キー	
8	MG1-3388-000		1	PCB ASSEMBLY, CONTROL DCON カイロ キバン クミタテ	
9	MA2-6443-000	N	1	PLATE, PCB DCON フレート	
10	MA2-6434-000	N	1	FOOT, STAND スタンド	
11	NPN		1	SHADING PAPER シェーディング ペーパー	TKM-0326
12	MH6-3061-000		1	BOARD, SCSI SCSI カード	
13	MF1-4187-000	N	1	STOPPER, DELIVERY ハイン ストッパ	
50	XB1-2250-405		16	SCREW, BH M2.5X4 バインド ネジ M2.5 L4	

NUMERICAL INDEX  
部品索引表

PART NO.	FIGURE & KEY NUMBER	Q'TY	PART NO.	FIGURE & KEY NUMBER	Q'TY	PART NO.	FIGURE & KEY NUMBER	Q'TY
FB5-3637-000	300-02	1	MF1-4188-000	100-13	1	XF2-1605-240	300-07	1
			MF1-4201-000	320-09	1			
MA2-6427-000	400-06	1						
MA2-6428-000	100-06	1	MG1-3388-000	400-08	1			
MA2-6429-000	400-07	1						
MA2-6431-000	100-11	1	MH2-5304-000	320-17	1			
MA2-6432-000	100-10	1	MH2-5305-000	200-03	1			
MA2-6434-000	400-10	1	MH2-5306-000	400-05	1			
MA2-6435-000	100-09	1	MH2-5309-000	400-02	1			
MA2-6436-000	320-11	1	MH2-5310-000	400-03	1			
MA2-6437-000	320-12	1						
MA2-6438-000	200-06	1	MH3-2053-000	400-04	1			
	↓		MH3-2054-020	400-04	1			
MA2-6439-000	300-10	1	MH3-2057-000	400-04	1			
MA2-6440-000	320-01	1						
MA2-6441-000	300-03	1	MH6-3061-000	400-12	1			
MA2-6442-000	300-15	1						
MA2-6443-000	400-09	1	MH7-1128-000	300-01	1			
MA2-6444-000	320-15	1	MH7-7038-000	200-02	1			
MA2-6445-000	100-05	1	↓	320-16	1			
MA2-6446-000	100-03	1						
MA2-6447-000	100-07	1	MS1-1025-000	200-04	3			
MA2-6451-000	320-04	1	↓	320-10	3			
MA2-6461-000	320-02	1	MS1-2362-000	320-08	1			
MA2-6462-000	320-06	1	MS1-3171-000	300-08	1			
MA2-6463-000	320-07	1	MS1-6103-000	200-05	2			
MA2-6464-000	320-03	1	↓	320-13	2			
MA2-6466-000	200-16	1						
MA2-6469-000	200-21	1	MS2-0043-000	300-05	3			
MA2-6470-000	200-22	1	MS2-0044-000	300-13	2			
MA2-6471-000	200-12	1	MS2-0045-000	200-07	1			
MA2-6472-000	200-10	1	↓	300-14	1			
MA2-6473-000	200-11	1	MS2-0046-000	200-17	2			
MA2-6476-000	200-18	4	MS2-0047-000	300-12	1			
MA2-6477-000	200-19	2	MS2-0048-000	300-04	1			
MA2-6478-000	200-20	1	MS2-0049-000	100-04	1			
MA2-6479-000	200-13	1	MS2-0050-000	200-15	1			
MA2-6480-000	200-01	1	MS2-0051-000	300-09	1			
MA2-6561-000	100-01	1	MS2-0052-000	300-06	1			
MA2-6562-000	100-02	1						
			WT3-5118-000	400-01	1			
MF1-4182-000	100-12	1						
MF1-4183-000	100-08	1	XB1-2250-405	400-50	16			
MF1-4184-000	300-11	1	XB1-2300-605	300-50	5			
MF1-4185-000	200-08	1						
MF1-4186-000	200-14	1	XB4-7300-605	300-51	1			
MF1-4187-000	400-13	1						

〒369-1892

埼玉県秩父市下影森1248番地

キヤノン電子株式会社

品質保証部 品質推進課

2002年 7月 第1版発行

Prepared by  
QUALITY ASSURANCE CENTER  
CANON ELECTRONICS INC.

Printed in Japan  
FIRST EDITION (JULY 2002)

1248 Shimokagemori, Chichibu-shi, Saitama 369-1892, Japan

# Canon



70%再生紙を使用しています。  
70% Recycled Paper