

CR-190i

PARTS CATALOG

FIRST EDITION

CR-190i	120V	60Hz	M11-10213
	220-240V	50/60Hz	M11-10214
	220-240V KR	50/60Hz	M11-10216

Canon

MAY 2010

MY8-31AG-000

序

このパーツカタログは、サービス部品調達の手引として発行します。
製品改良等により記載事項が変更されることがあります。その場合は随時情報をお届けします。
このパーツカタログは当社品質保証部が発行管理を行っています。

キヤノン電子株式会社
品質保証部

PREFACE

This Parts Catalog contains listings of parts used in the machine.
Diagrams are provided with the listings to aid the service technician in identifying clearly, the item to be ordered.

Whenever ordering parts, consult this Parts Catalog for all of the information pertaining to each item.
Be sure to include in the Parts Request, the full item description, the item part number and the quantity.

Quality Assurance Center
Canon Electronics Inc.

版權所有，無斷轉載，引用を禁ず。
Copyright © 2010 Canon Electronics Inc

本マニュアルについては、機密保持等その取扱には十分注意して下さい。
万一取扱を誤りますと法律で処罰されることがあります。



Use of this manual should be strictly supervised to avoid disclosure of confidential information.

目 次	CONTENTS
A 主要部品配置図	A ASSEMBLY LOCATION DIAGRAM
B イラスト索引	B ILLUSTRATION INDEX
100 外装カバー部	100 EXTERNAL COVERS
200 給紙部	200 PICKUP ASSEMBLY
300 搬送駆動部-1	300 FEED DRIVE ASSEMBLY-1
310 搬送駆動部-2	310 FEED DRIVE ASSEMBLY-2
320 搬送駆動部-3	320 FEED DRIVE ASSEMBLY-3
330 搬送駆動部-4	330 FEED DRIVE ASSEMBLY-4
400 前半部-1	400 FRONT AREA ASSEMBLY-1
410 前半部-2	410 FRONT AREA ASSEMBLY-2
500 後半部	500 BACK AREA ASSEMBLY
600 電装部	600 ELECTRICAL COMPONENTS
C 部品索引表	C NUMERICAL INDEX

パーツカタログの見方

主要部品配置図について

部品図番号 (Figure No.) および各アセンブリの位置を
探すとき、主要部品配置図を用います。

図中  内は部品図名称,  内は部品図番号
を示しています。

また、「イラスト索引」からも検索できます。

部品番号の探し方

どのアセンブリに使用されている部品かを、主要部品配
置図またはイラスト索引で調べその部品図番号 (Figure
No.) のページをめくります。

部品図の中からその部品をみつけ、そのキーNo.を部品
番号リストの中から探し出せば、部品番号・部品名称を
知ることができます。

注: 電源電圧・周波数等の仕様が異なる場合は、同一
のキーNo.に複数の部品番号が記されているので
“REMARKS”欄を注意して見るようにしてください。

部品番号リストについて

部品番号リストの内容項目は次のとおりです。

(1) 部品図番号およびキーNo. (FIGURE & KEY No.)

部品図番号は、各部品番号リスト欄の左上に示して
あり、各部品図に対応しています。

また、キーNo. は、部品図中に示してある個々の部
品に対応します。

(2) 部品番号 (PART NUMBER)

リストの2番目の欄には、部品番号が示してありま
す。

部品を発注する際は、必ずこの番号を明示してくだ
さい。NPNと記載されている部品はサービスパーツ
に設定されていません。

注: 部品番号の末尾3桁を訂番といいます。部品改良
等の目的で部品の一部が変更になった場合、訂
番が変わることがあります。これらの変更について
は、技術情報 (Service Information) で随時連絡さ
れますので、常にこれらの情報も注意深く読むよう
心がけてください。

(3) ランク (RANK)

Nと記載されている部品はサービスパーツに設定さ
れていますが、在庫はされていません。注文を受け
てからの受注生産になります。

(4) 使用個数 (Q'TY)

4番目の使用個数欄に示してある数字は、各部品図
中における各部品の使用数量を示しています。

使用個数欄には数字の他に以下のアルファベット文
字も表示されています。

AR 数量を限定せず、組立時に必要に応じた数
量を使用するもの、および個数の明記でき
ないもの

(5) 部品名称 (DESCRIPTION)

個々の部品の名称が英文と和文で記されています。
部品発注の際、部品名称も必ず明示してください。
電気部品等の主な仕様・型番は、英文の末尾に記
しているものもあります。

(6) 備考 (REMARKS)

電源電圧・周波数等の仕様の違いがある場合に、
表示しています。

これらの表示のないものについてはすべての機械に
適用できます。

部品索引表 (NUMERICAL INDEX)

部品番号の索引が巻末にあります。


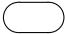
部品番号がわかっている、使用場所を調べる場合に活
用できます。

索引表の左の欄が部品番号 (PART No.)、中央の欄
が部品図番号 (FIGURE No.) とキーNo. (KEY No.)、
右の欄が使用個数 (Q'TY) を示しています。

HOW TO USE PARTS CATALOG

Assembly Location Diagrams

These diagrams show Figure Number and the locations of major assemblies of the machine.

Figure names are identified in rectangular boxes , and Figure numbers are identified in elliptic boxes . Also, it is possible to be found out by “Illustration Index”.

Finding a Parts Number

Refer to the Assembly Location Diagrams or Illustration Index, and find out the Figure Number. Turn to the page (s), and find its Key Number. Refer to the Parts List, and find the Key Number, Part Number and Description.

Note : While looking for a Part Number, pay particular attention to the voltage listed in the “REMARKS” column to ensure that the Part Number selected is for your type of machine.

Part List pages

The Parts List pages contain the following columns and information.

(1) Figure and Key Number.

The first column shows the Figure Number of the illustration corresponding to the Parts List, and the Key Number that identifies the part on the illustration.

(2) Part Number.

The second column shows the Part Number for the part. This Number must be used when ordering replacement parts or assemblies. Parts marked “NPN” are not service parts.

Note : The last three digits (suffix) of the Parts Number are called the Revision Number. The Revision Number is changed of the part is modified. Information regarding such changes will be provided by Service Information Bulletins. These Bulletins should be read carefully.

(3) Rank.

Parts marked “N” are service parts, but are not stock items. They are produced on a special-order basis.

(4) Quantity (Q'ty).

The quantity shown in this column is the number of parts used in the figure.

This column indicates the following alphabets as well as numeric characters.

AR This indicates that the quantity of a part is not specified, allowing the use of the number of parts needed for assembly and that the quantity cannot be mentioned clearly.

(5) Description.

The Description column lists the description in Japanese and in English. When ordering the part, such description should be use as well as the part number. Some major specifications and type numbers are described at the end of the description in English.

(6) Remarks.

When there are differences in the specifications of power supply voltage or others, the differences are described in this column. If there are not such differences, the part is available for all machines.

Numerical Index

There is a Numerical Index at the end of this catalog. It can be used when looking for the location where the part is used, if you know the part number.

The first column shows the Part Number, the second column lists the Figure and Key Number and the third column shows the used quantities.

FIGURE A ASSEMBLY LOCATION DIAGRAM

主要部品配置図

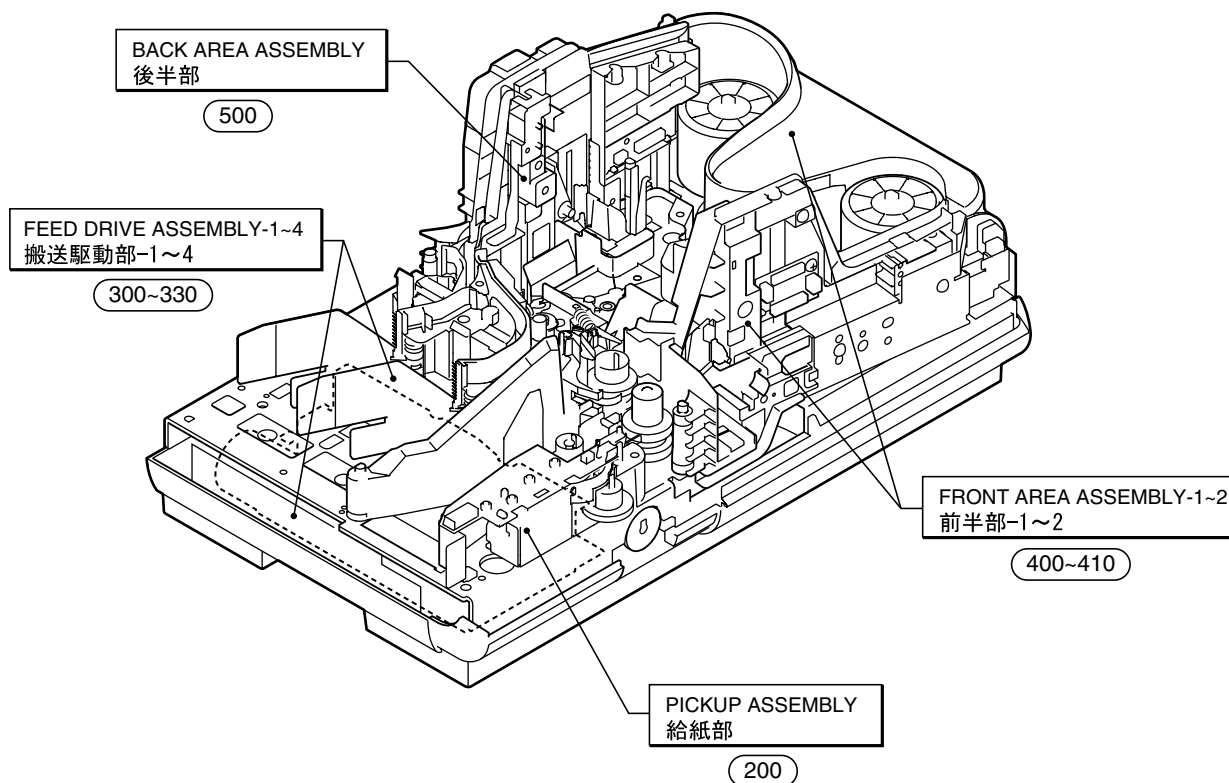
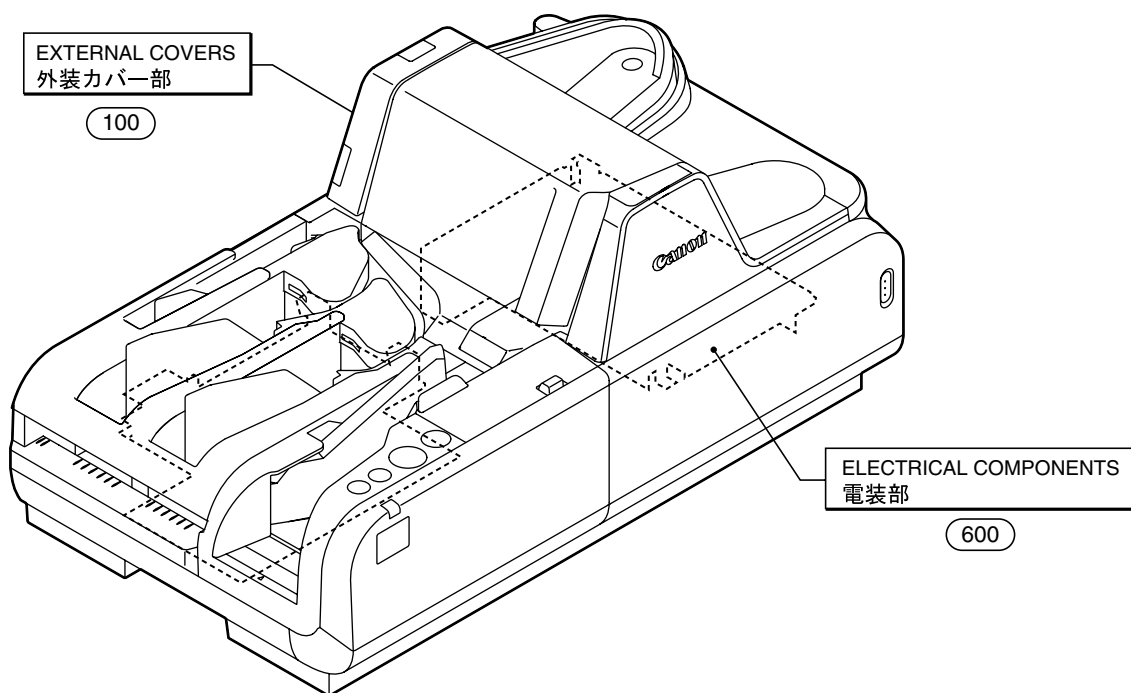


FIGURE B ILLUSTRATION INDEX

イラスト索引

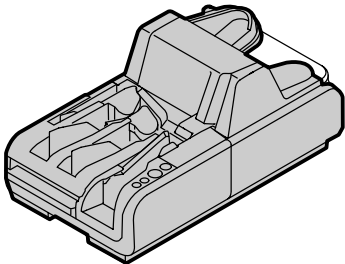
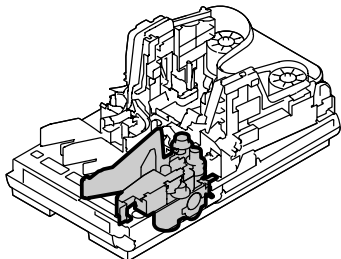
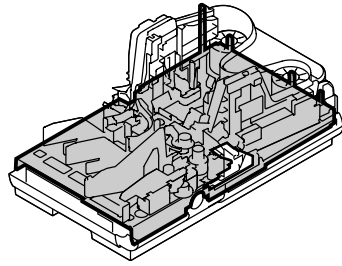
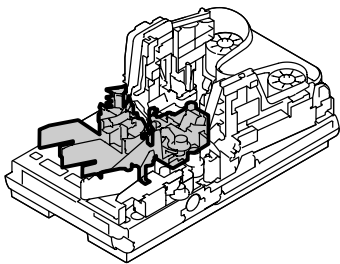
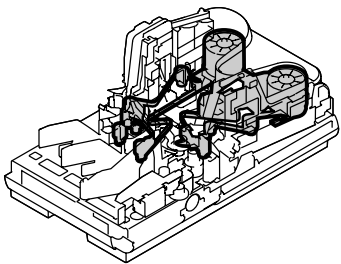
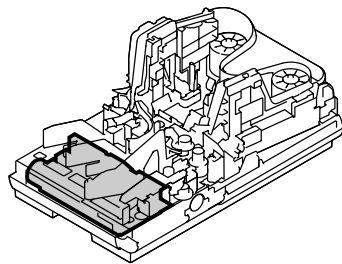
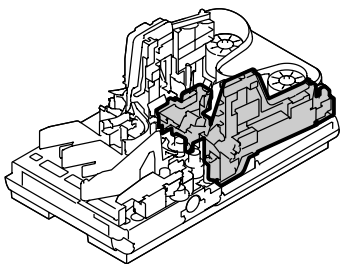
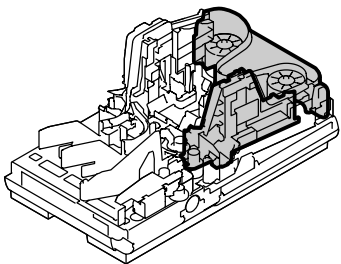
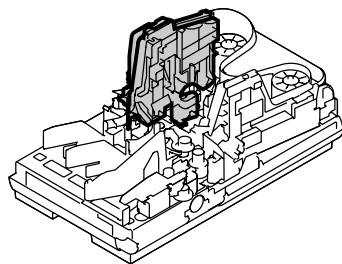
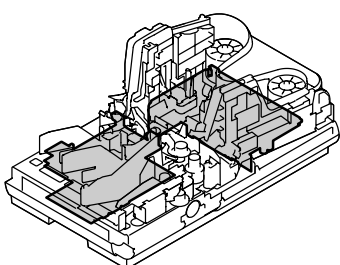
<p>FIGURE 100 EXTERNAL COVERS</p> 	<p>FIGURE 200 PICKUP ASSEMBLY</p> 	<p>FIGURE 300 FEED DRIVE ASSEMBLY-1</p> 
<p>FIGURE 310 FEED DRIVE ASSEMBLY-2</p> 	<p>FIGURE 320 FEED DRIVE ASSEMBLY-3</p> 	<p>FIGURE 330 FEED DRIVE ASSEMBLY-4</p> 
<p>FIGURE 400 FRONT ARER ASSEMBLY-1</p> 	<p>FIGURE 410 FRONT ARER ASSEMBLY-2</p> 	<p>FIGURE 500 BACK AREA ASSEMBLY</p> 
<p>FIGURE 600 ELECTRICAL COMPONENTS</p> 		

FIGURE 100

EXTERNAL COVERS 外装カバー部

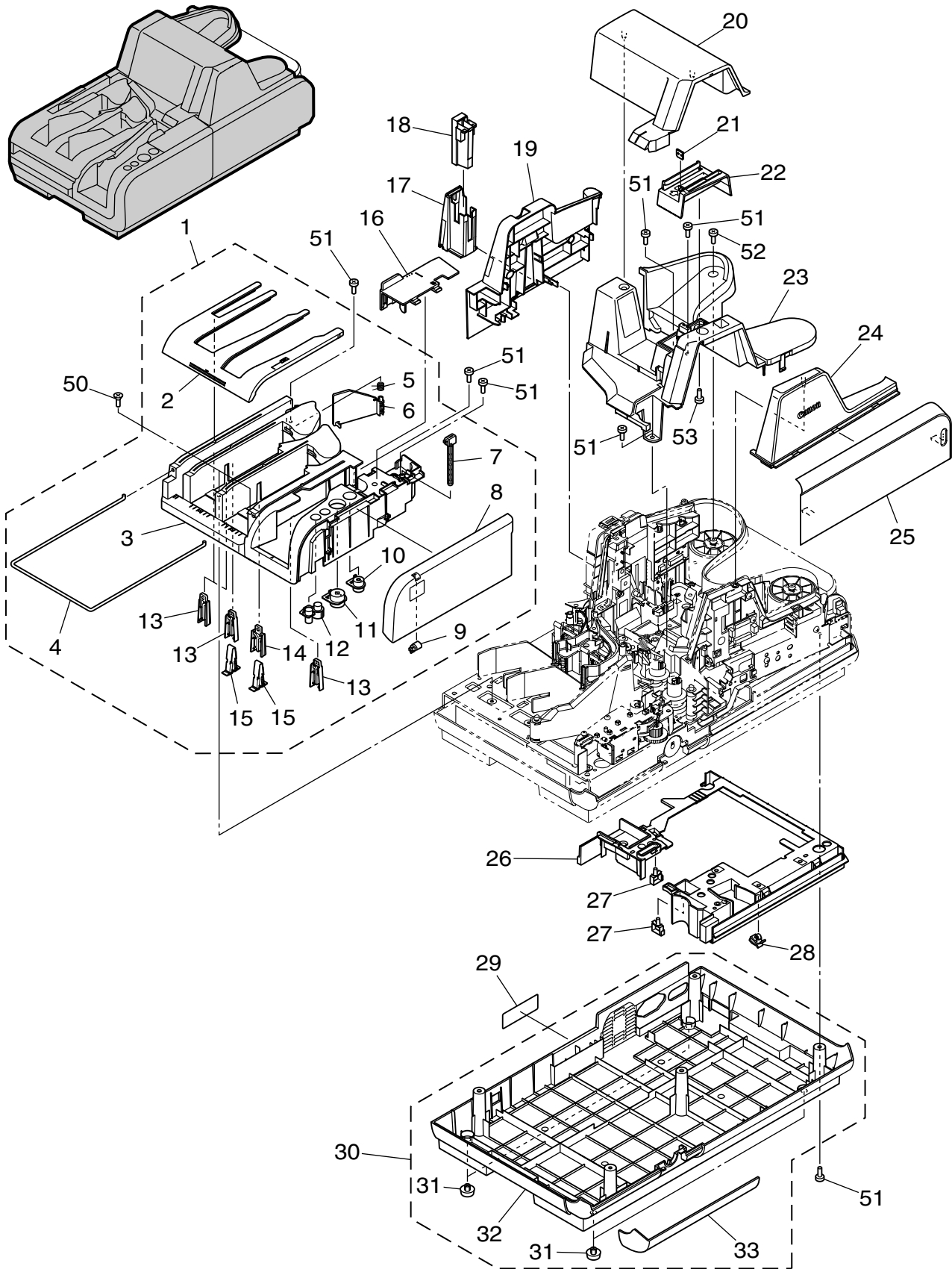


FIGURE & KEY NO.	PART NUMBER	RANK	QTY	DESCRIPTION	REMARKS
100 -	1 MG1-4419-000		1	COVER ASS'Y, PICKUP EJECT キュウハイシカバークミタテ	
	2 MA2-9071-000		1	GUIDE, EJECT ハイシガイド	
	3 MF1-4669-000		1	COVER, PICKUP-EJECT キュウハイシカバー	
	4 MA2-9070-000	N	1	WIRE, EJECT ハイシワイヤ	
	5 MA2-9117-000		1	SPRING, TORSION ハイシ トーション バネ	
	6 MA2-9069-000	N	1	PLATE, PAPER PUSHING リジェクトカミオサエイタ	
	7 MA2-9076-000	N	1	STICK, NON-SEPARATION ヒブンリボウ	
	8 MF1-4668-000		1	PANEL, FRONT マエパネル	
	9 MA2-9075-000	N	1	GUIDE, LIGHT ドウコウタイ	
	10 MA2-9065-000	N	1	KEY TOP, STOP ストップキー	
	11 MA2-9064-000	N	1	KEY TOP, START スタートキー	
	12 MA2-9063-000	N	1	KEY TOP キートップ	
	13 MA2-9066-000	N	4	GUIDE, LIGHT ドウコウタイ	
	14 MA2-9072-000	N	1	GUIDE, LIGHT ドウコウタイ	
	15 MA2-9114-000	N	2	SHIELD, LIGHT シャコウブヒン	
	16 MG1-4537-000		1	COVER, ROLLER REPLACE ローラー コウカン フタ	
	17 MA2-9201-000	N	1	HOLDER, INK ABSORBER キュウシュウタイ ホルダ	
	18 MA2-9292-000		1	TANK, INK DISPOSAL インク ハイキ タンク	
	19 MF1-4693-000		1	COVER, BACK AREA コウハン カバー	
	20 MF1-4647-000		1	COVER, TOP テンジョウ カバー	
	21 MA2-9204-000	N	1	SHEET, WIPE ワイブ	
	22 MF1-4691-000	N	1	HOLDER, RECOVERY カイク キット	
	23 MF1-4646-000		1	COVER, INSIDE メカクシ カバー	
	24 MA2-9139-000		1	COVER, BLACK, FRONT AREA ゼンハン クロ カバー	
	25 MA2-9138-000		1	COVER, WHITE, FRONT AREA ゼンハン シロ カバー	
	26 MA2-9082-000	N	1	PLATE, DUST PROTECTOR, FRONT CIS ボウジン プヒン オモテ	
	27 WT2-5676-000		2	CLAMP, CABLE, REUSE リユース クランプ	
	28 WT2-0507-000		1	HOLDER, CABLE ヨコガタ クランプ	
	29 MA2-6941-000		1	LABEL, SB ラベル	
	30 MG1-4432-000		1	COVER ASS'Y, BOTTOM ソコ カバー クミタテ	
	31 XH9-0059-000	N	4	FOOT ゴムアシ	
	32 MA2-9077-000		1	COVER, BOTTOM ソコ カバー	
	33 MA2-9078-000		1	COVER, DIAL ダイヤル フタ	
	50 XB1-3400-809		2	SCREW, CSH M4x8 B サラ ネジ	
	51 XB1-2400-605		11	SCREW, BH M4x6 バインド ネジ	
	52 XB1-2300-405		1	SCREW, BH M3x4 バインド ネジ	
	53 XB4-7300-809		1	SCREW, TAPPING B, BH M3x8 B B タイト バンド ネジ	

FIGURE 200

PICKUP ASSEMBLY 給紙部

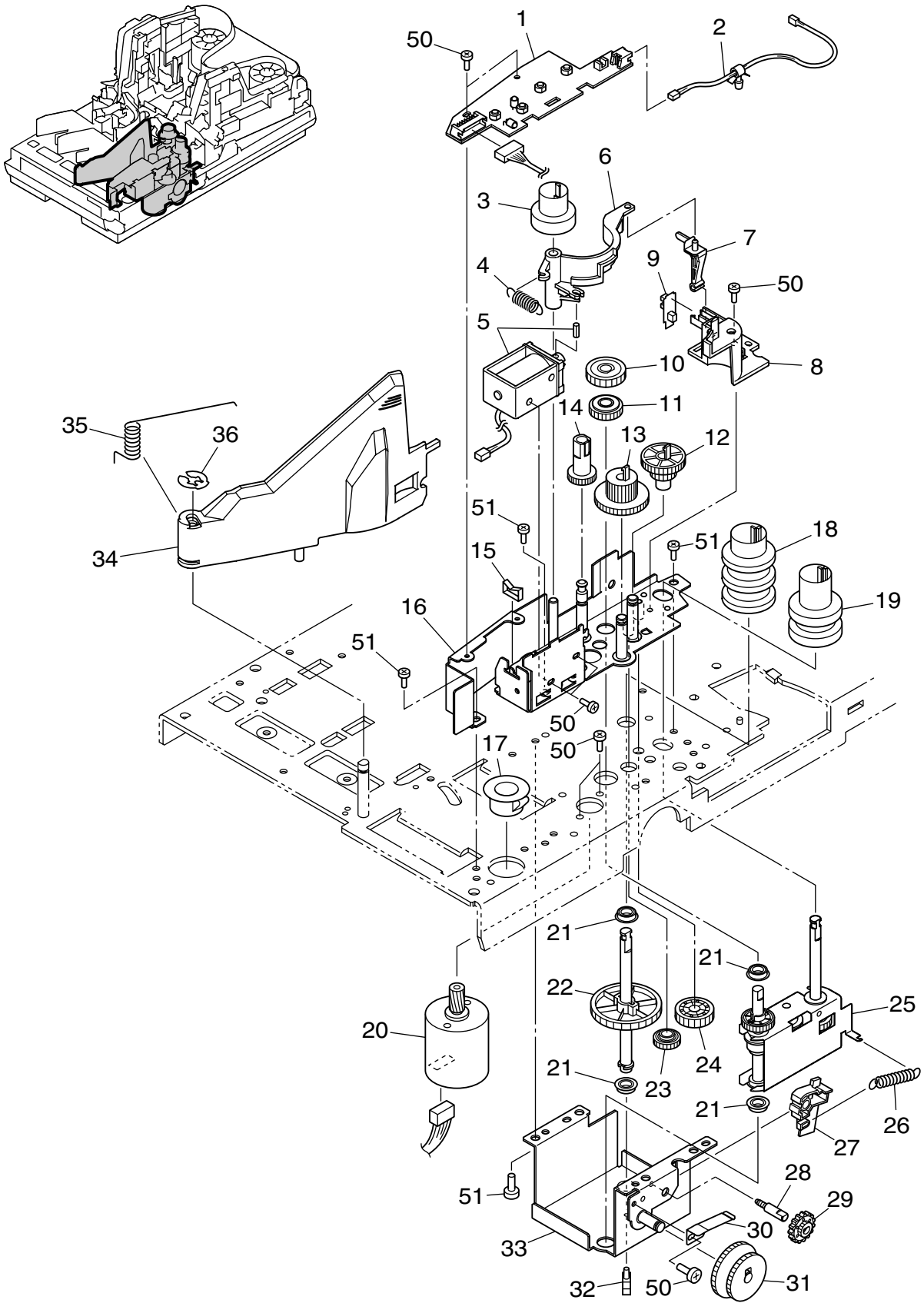


FIGURE & KEY NO.	PART NUMBER	RANK	QTY	DESCRIPTION	REMARKS
200 -	1		1	PCB ASSEMBLY, OPERATION PANEL ソウサ パネル カイロ キバン	
	2		1	CABLE ASSEMBLY, PAPER SENSOR ゲンコウ センサ タバセン	
	3		1	ROLLER, PICKUP ピックアップ ローラー	
	4		1	SPRING, TENSION シャッター スプリング	
	5		1	SOLENOID UNIT ピンツキ ソレノイド	
	6	N	1	ARM, SHATTER DRIVE シャッター クドウ アーム	
	7	N	1	STOPPER ストッパ	
	8	N	1	GUIDE, PICKUP CABLE キュウシ タバセン ガイド	
	9		1	PCB ASSEMBLY, PAPER DETECTION ゲンコウ ケンチ カイロ キバン	
	10		1	GEAR, SPUR 41T レンケツ ギア	
	11		1	GEAR, SPUR 34T, ONE-WAY ワンウェイ ギア	
	12		1	GEAR, SPUR 47T/27T ダン ギア	
	13		1	GEAR, HELICAL 58T, SPUR 33T ダン ギア	
	14		1	GEAR, SPUR 30T ピックアップ ローラー ギア	
	15		1	CLAMP, CABLE, EDGE エッジ サドル	
	16	N	1	PLATE, PICKUP キュウシ バンキン	
	17		1	BUSHING, CABLE ワンタッチ フッシュ	
	18		1	ROLLER, SEPARATION ブンリ ローラー	
	19		1	ROLLER, FEED フィード ローラー	
	20		1	MOTOR, BRUSHLESS, DC ブラシレス モータ	
	21		4	BEARING, BALL ベアリング	
	22		1	SHAFT, SEPARATION ROLLER ブンリ ローラー ジク	
	23		1	GEAR, SPUR 28T ブンリ ローラー アイドラ ギア 2	
	24		1	GEAR, SPUR 40T ブンリ ローラー アイドラ ギア 1	
	25		1	DRIVE ASSEMBLY, PICKUP-FEED フィード ユニット	
	26		1	SPRING, TENSION ヒブンリ レバー スプリング	
	27	N	1	LEVER, NON-SEPARATION ヒブンリ レバー	
	28	N	1	SHAFT, ADJUSTING SCREW, M3 チョウセイ ネジ	
	29		1	GEAR, SPUR 16T ダイヤル アイドラ ギア	
	30	N	1	PLATE, SPRING チョウセイ イタバネ	
	31	N	1	DIAL ダイヤル	
	32		1	CLAMP, CABLE, REUSE リユース クランプ	
	33	N	1	PLATE, PICKUP DRIVE キュウシ クドウ イタ	
	34	N	1	PLATE, PAPER PUSHING キュウシ オシアツイタ	
	35		1	SPRING, TORSION キュウシ オシアツイタ スプリング	
	36		1	STOPPER, RING ジュシ キンテイ	
	50		8	SCREW, BH M3x4 バインド ネジ	
	51		7	SCREW, BH M4x6 バインド ネジ	

FIGURE 300

FEED DRIVE ASSEMBLY-1 搬送駆動部-1

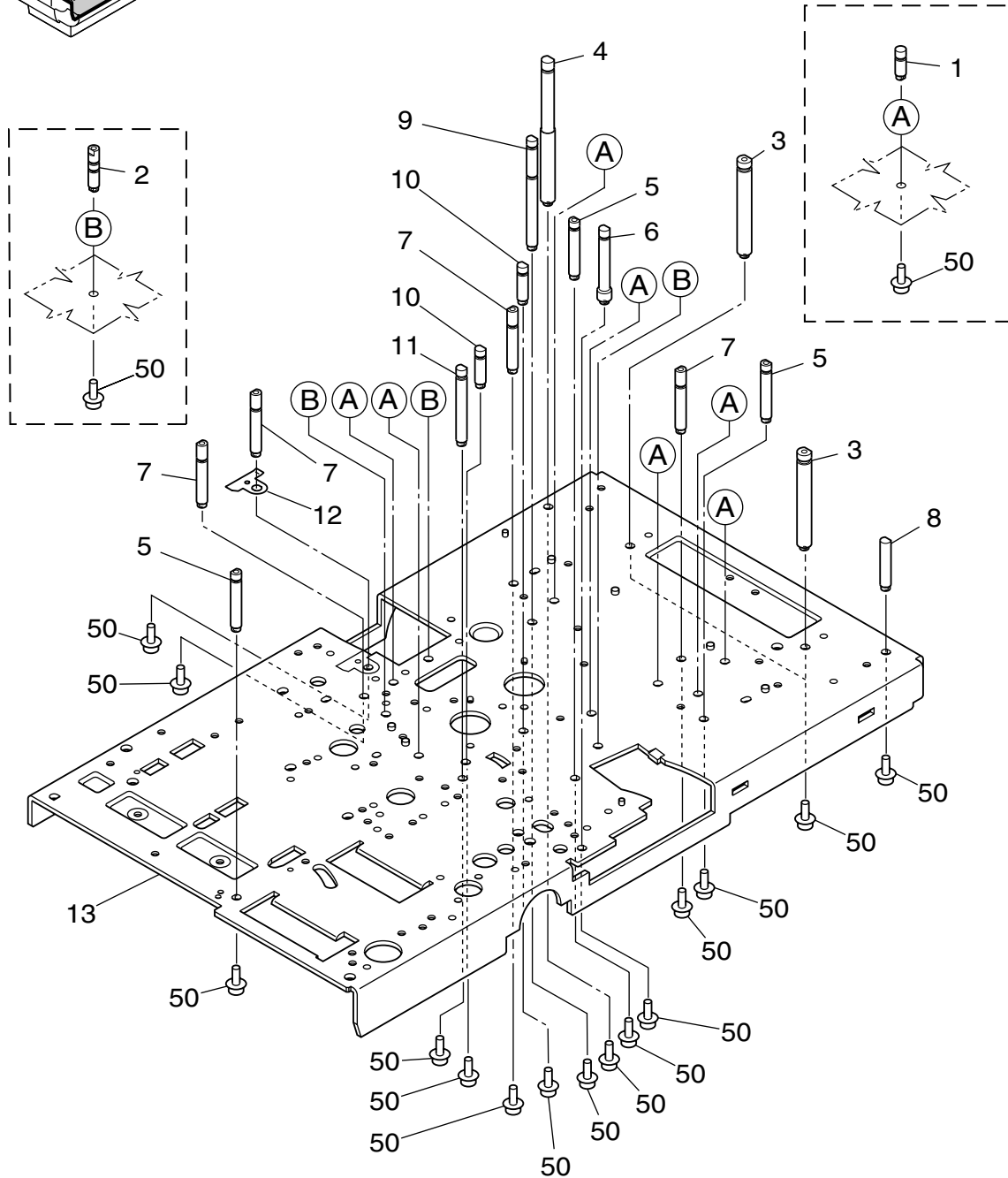
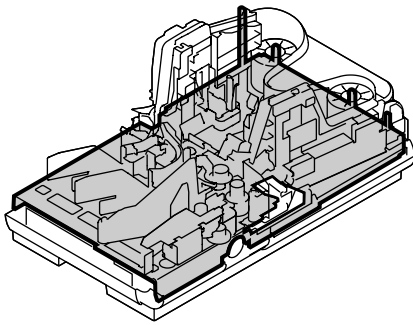


FIGURE & KEY NO.	PART NUMBER	R A N K	Q' T Y	DESCRIPTION	REMARKS	
300 -	1	MA2-9182-000	N	7	SHAFT, IDLER アイドラ ジク	
	2	MA2-9181-000	N	3	SHAFT, TENSIONER, PULLEY テンショナ アイドラ ジク	
	3	MS1-7064-000	N	2	SHAFT, LARGE ROLLER ダイ ローラー ジク	
	4	MA2-9177-000	N	1	SHAFT, BACK UNIT コウハン ユニット カイテン ジク	
	5	MS1-7063-000	N	3	SHAFT, FEED ROLLER, FRONT AREA ゼンハン ハンソウ ローラー ジク	
6	MA2-9176-000	N	1	SHAFT, FRONT UNIT ゼンハン ユニット カイテン ジク		
7	MS1-7065-000	N	4	SHAFT, FEED ROLLER ハンソウ ローラー ジク		
8	MA2-9178-000	N	1	SHAFT, LOCK, OPEN ハイケイ ロック ジク		
9	MA2-9179-000	N	1	SHAFT, IMPRINTER エンドーサ ジク		
10	MA2-9180-000	N	2	SHAFT, TENSIONER テンショナ ヒンジ ジク		
11	MA2-9116-000	N	1	SHAFT, SEPARATION SUPPORT ブリン ホジョ ガイド ジク		
12	MA2-9118-000	N	1	PLATE, STIFFENER ホキョウ イタ		
13	MA2-9080-000	N	1	PLATE, BASE アルミ シャーシ		
50	XB6-7300-605		26	SCREW, TP M3x6 TP ネジ		

FIGURE 310

FEED DRIVE ASSEMBLY-2 搬送駆動部-2

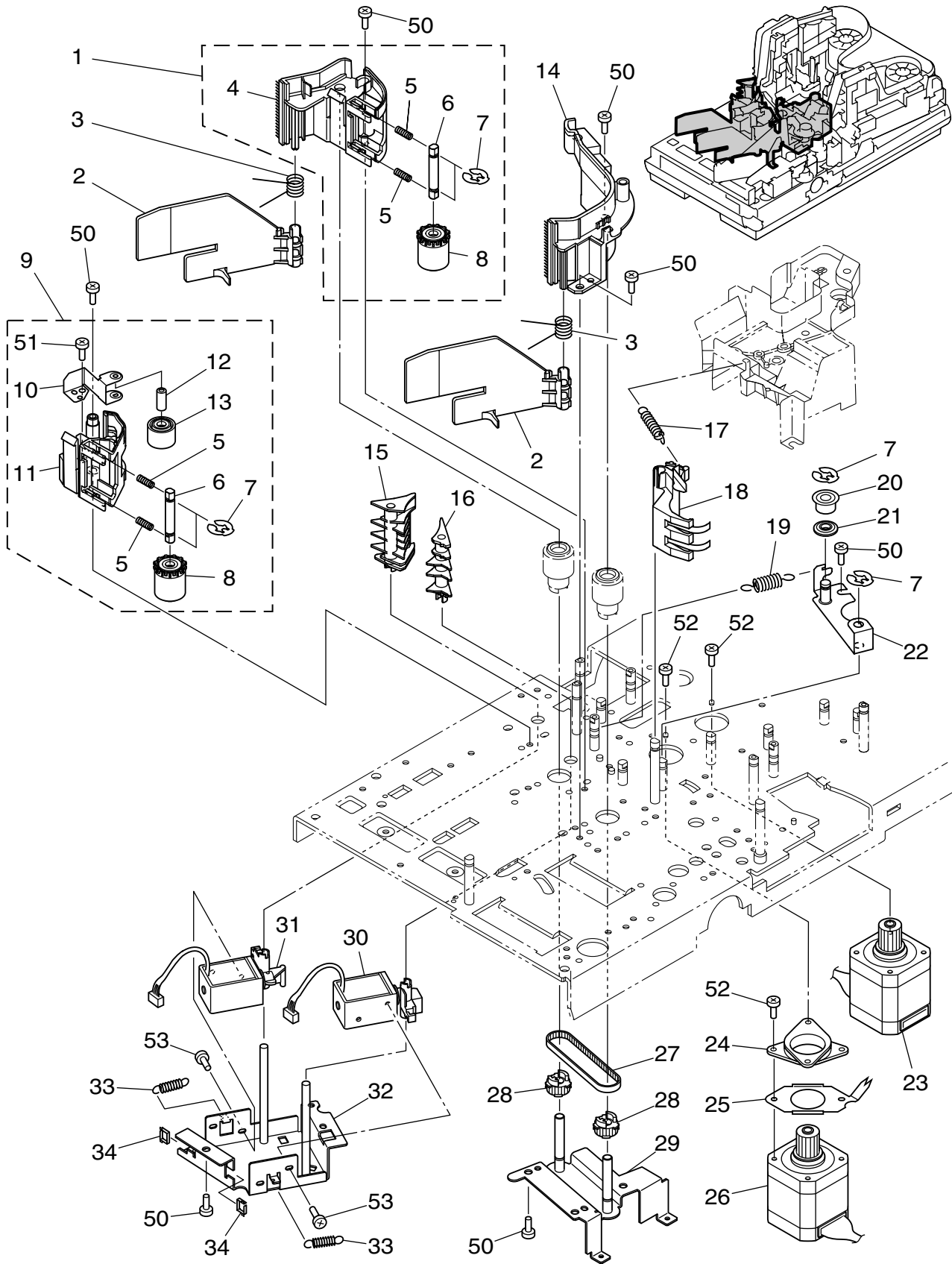


FIGURE & KEY NO.	PART NUMBER	RANK	QTY	DESCRIPTION	REMARKS
310 -	1		1	ROLLER HOLDER ASSEMBLY, EJECT 2 ハイシ ホルダ クミタテ 2	
	2	N	2	PLATE, PAPER PUSHING ハイシ カミ オサエイタ	
	3		2	SPRING, TORSION ハイシ トーション バネ	
	4	N	1	HOLDER, EJECT 1 ハイシ ホルダ 1	
	5		4	SPRING, COMPRESSION ジュウドウ コロ バネ	
	6	N	2	SHAFT, ROLLER ハイシ ジュウドウ ローラー ジク	
	7		6	STOPPER, RING ジュシ キンテイ	
	8		2	ROLLER, EJECT FOLLOWER ハイシ ジュウドウ ローラー	
	9		1	ROLLER HOLDER ASSEMBLY, EJECT 1 ハイシ ホルダ クミタテ 1	
	10	N	1	PLATE, SPRING ハイシ ジュウドウ ローラー イタバネ	
	11	N	1	HOLDER, EJECT 2 ハイシ ホルダ 2	
	12	N	1	SHAFT, ROLLER ジュウドウ コロ ジク	
	13		1	ROLLER, FOLLOWER ジュウドウ コロ	
	14	N	1	GUIDE, EJECT FEED ハイシ ハンソウ ガイド	
	15	N	1	FLAPPER, 1 ダイイチ フラッパ	
	16	N	1	FLAPPER, 2 ダイニ フラッパ	
	17		1	SPRING, TENSION ブンリ ホジョ ガイド スプリング	
	18	N	1	GUIDE, SEPARATION SUPPORT ブンリ ホジョ ガイド	
	19		1	SPRING, TENSION コウハン テンショナー スプリング	
	20		1	ROLLER, FEED, FOLLOWER ハンソウ コロ	
	21	N	1	FLANGE アイドラ フランジ	
	22	N	1	PLATE, TENSIONER, BACK AREA コウハン テンショナー バンキン	
	23		1	MOTOR, DC STEPPING メイン モーター (ゼンハン)	
	24	N	1	SHEET, RUBBER, MOTOR モーター ボウシン マウント	
	25	N	1	PLATE, GROUNDING, MOTOR モーター アース イタバネ	
	26		1	MOTOR, DC STEPPING, OUTSIDE メイン モーター (コウハン)	
	27		1	BELT, TIMING 80T タイミング ベルト	
	28		2	PULLEY, 24T, BEARING プーリー	
	29	N	1	PLATE, EJECT CONNECTION ハイシ レンケツ バンキン	
	30		1	SOLENOID UNIT, ARM 2 アームツキ ソレノイド	
	31		1	SOLENOID UNIT, ARM 1 アームツキ ソレノイド	
	32	N	1	PLATE, EJECT SOLENOID ハイシ ソレノイド バンキン	
	33		2	SPRING, TENSION ピックアップ スプリング	
	34		2	CLAMP, CABLE, EDGE エッジ サドル	
	50		10	SCREW, BH M4x6 バインド ネジ	
	51		1	SCREW, TAPPING B, BH M3x8 B B タイト バンド ネジ	
	52		6	SCREW, BH M3x6 バインド ネジ	
	53		4	SCREW, BH M3x4 バインド ネジ	

FIGURE 320

FEED DRIVE ASSEMBLY -3 搬送駆動部-3

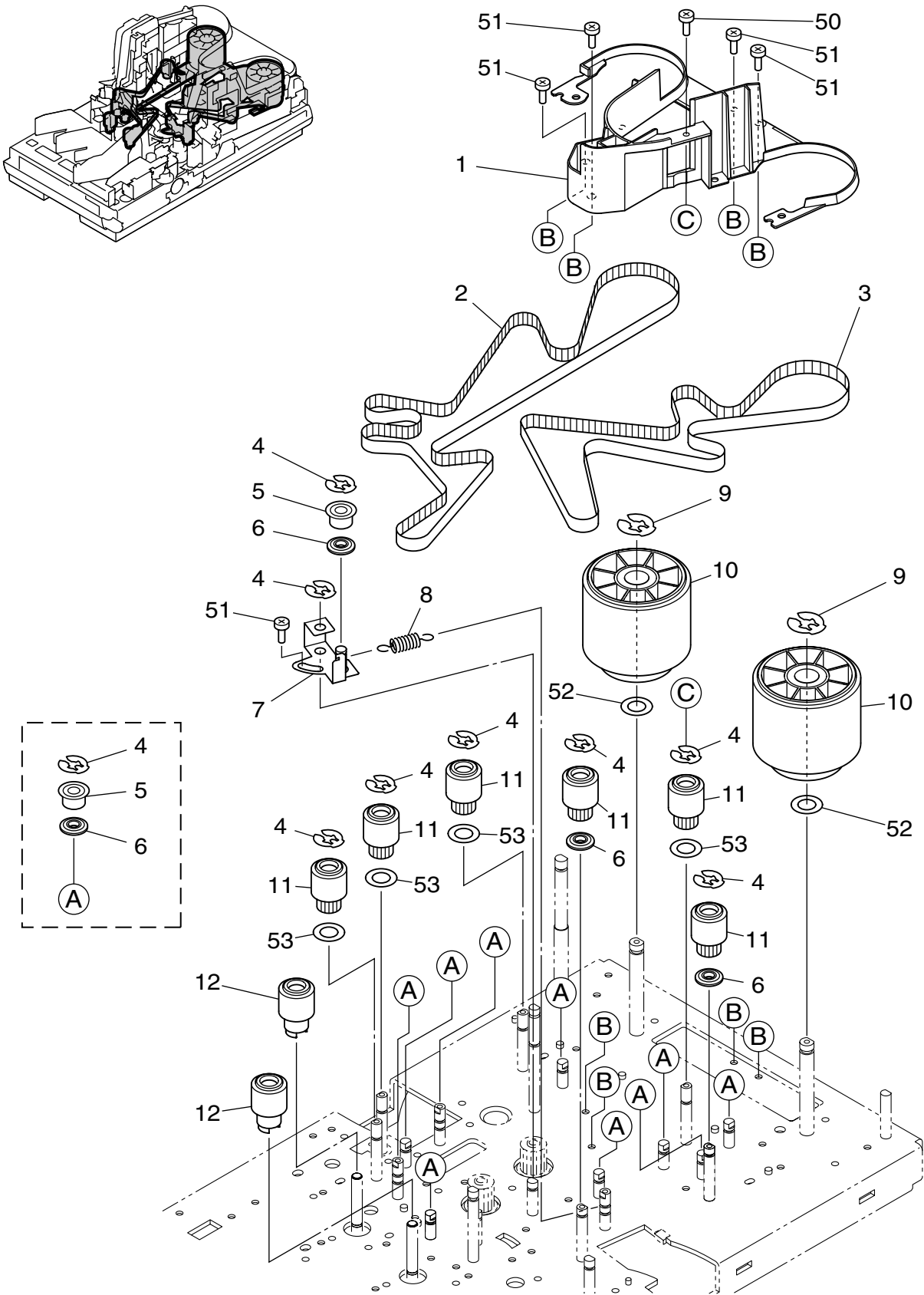


FIGURE & KEY NO.	PART NUMBER	RANK	QTY	DESCRIPTION	REMARKS
320 -	1 MA2-9130-000	N	1	GUIDE, FEED, MIDDLE ハンソウ ガイド チュウカン	
	2 XF2-1643-140		1	BELT, TIMING 431T タイミング ベルト	
	3 XF2-1632-840		1	BELT, TIMING 328T タイミング ベルト	
	4 MA2-7708-000		17	STOPPER, RING ジュシ キンテイ	
	5 MF1-4446-000		10	ROLLER, FEED, FOLLOWER ハンソウ コロ	
6 MA2-9155-000	N	12	FLANGE アイドラ フランジ		
7 MF1-4654-000	N	1	PLATE, TENSIONER, FRONT AREA ゼンハン テンショナ パンキン		
8 MS1-2584-000		1	SPRING, TENSION ゼンハン テンショナ スプリング		
9 MA2-8043-000		2	STOPPER, RING 8 ジュシ キンテイ		
10 MF1-4644-000		2	ROLLER, FEED, LARGE ハンソウ ローラー (ダイ)		
11 MF1-4648-000		6	ROLLER, FEED, DRIVE ハンソウ ローラー		
12 MF1-4645-000		2	ROLLER, EJECT DRIVE ハイシ クドウ ローラー		
50 XB1-2300-405		1	SCREW, BH M3x4 バインド ネジ		
51 XB1-2400-605		5	SCREW, BH M4x6 バインド ネジ		
52 XD1-1108-223		2	SHIM, 8.2X0.3 ヒョウジュン ワッシャー		
53 XD1-1106-213		4	SHIM, 6.2X0.3 ヒョウジュン ワッシャー		

FIGURE 330

FEED DRIVE ASSEMBLY-4 搬送駆動部-4

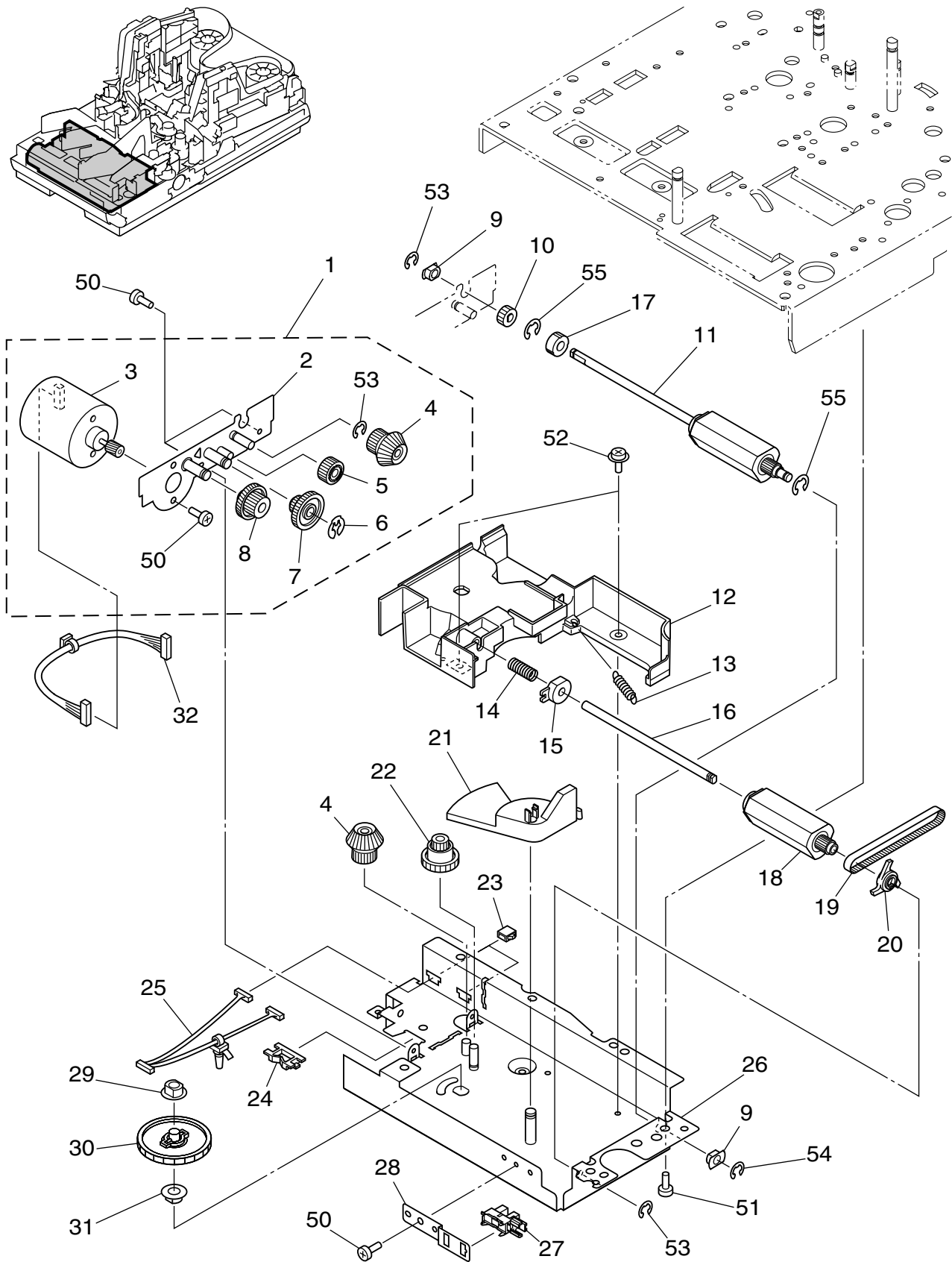


FIGURE & KEY NO.	PART NUMBER	RANK	QTY	DESCRIPTION	REMARKS
330 -	1 MG1-4445-000		1	DRIVE ASSEMBLY, JOG ジョグ クドウ クミタテ	
	2 MF1-4659-000	N	1	PLATE, MOTOR モーター バンキン	
	3 MF1-4500-000		1	MOTOR, BRUSHLESS, DC ブラシレス モータ	
	4 MS2-0064-000		2	GEAR, 24T/18T カサバ ギア	
	5 MS2-0244-000		1	GEAR, SPUR 22T アイドラ ギア	
	6 MA2-7708-000		1	STOPPER, RING ジュシ キンテイ	
	7 MS2-0245-000		1	GEAR, SPUR 36T/16T ダン ギア	
	8 MS2-0246-000		1	GEAR, HELICAL 40T, SPUR 20T ダン ギア	
	9 RS5-1021-000		2	BUSHING, 5x4L ジクウケ	
	10 MS2-0249-000		1	GEAR, 16T ジョグ ローラー ギア	
	11 MG1-4443-000		1	ROLLER UNIT, JOG, FRONT マエ ジョグ ローラー ユニット	
	12 MA2-9194-000	N	1	PROTECTOR, DUST ボウジン プヒン	
	13 MS1-2582-000		1	SPRING, TENSION クドウ ギア スプリング	
	14 MS1-2576-000		1	SPRING, COMPRESSION フリクション スプリング	
	15 MA2-9121-000	N	1	PLATE, FRICTION フリクション	
	16 MA2-9188-000	N	1	SHAFT, JOG ROLLER SHORT ジョク ローラー ジク S	
	17 MA2-9120-000	N	1	RING, PLASTIC ダミー ワンウェイ	
	18 MA2-9185-000		1	ROLLER, JOG ジョグ ローラー	
	19 XF2-1608-340		1	BELT, TIMING 83T タイミング ベルト	
	20 MA2-9189-000	N	1	FLANGE, SENSOR ブーリー フランジ	
	21 MS2-0240-000		1	GEAR, SPUR 28T, ARC オウアツパン クドウ ギア	
	22 MS2-0241-000		1	GEAR, SPUR 17T/34T ダン ギア	
	23 VS1-7177-002		2	CONNECTOR チュウケイ コネクタ	
	24 WT2-0204-000		1	CLIP, CABLE エッジ サドル	
	25 MG1-4472-000		1	CABLE ASSEMBLY, SOLENOID ソレノイド タバセン	
	26 MF1-4657-000	N	1	PLATE, JOGGER ジョガー バンキン	
	27 WG8-5848-000		1	PHOTO INTERRUPTER フォト インタラプタ	
	28 MA2-9193-000	N	1	PLATE, SENSOR フォト インタラプタ トリツケ バン	
	29 FS1-1205-000		1	BUSHING, 6x6L ジクウケ	
	30 MG1-4442-000		1	TORQUE LIMITER UNIT トルク リミッタ ユニット	
	31 RS1-1042-000		1	BUSHING, 6x3.5L ジクウケ	
	32 MG1-4474-000		1	CABLE ASSEMBLY, JOGGER MOTOR ジョガー モーター タバセン	
	50 XB1-2300-405		5	SCREW, BH M3x4 バインド ネジ	
	51 XB1-2400-605		5	SCREW, BH M4x6 バインド ネジ	
	52 XB6-7300-605		2	SCREW, TP M3x6 TP ネジ	
	53 XD2-1100-322		3	RING, E 3.2 キンテイ ワッシャ	
	54 XD2-1100-402		1	RING, E 4 キンテイ ワッシャ	
	55 XD2-1100-502		2	RING, E 5 キンテイ ワッシャ	

FIGURE 400

FRONT AREA ASSEMBLY-1 前半部-1

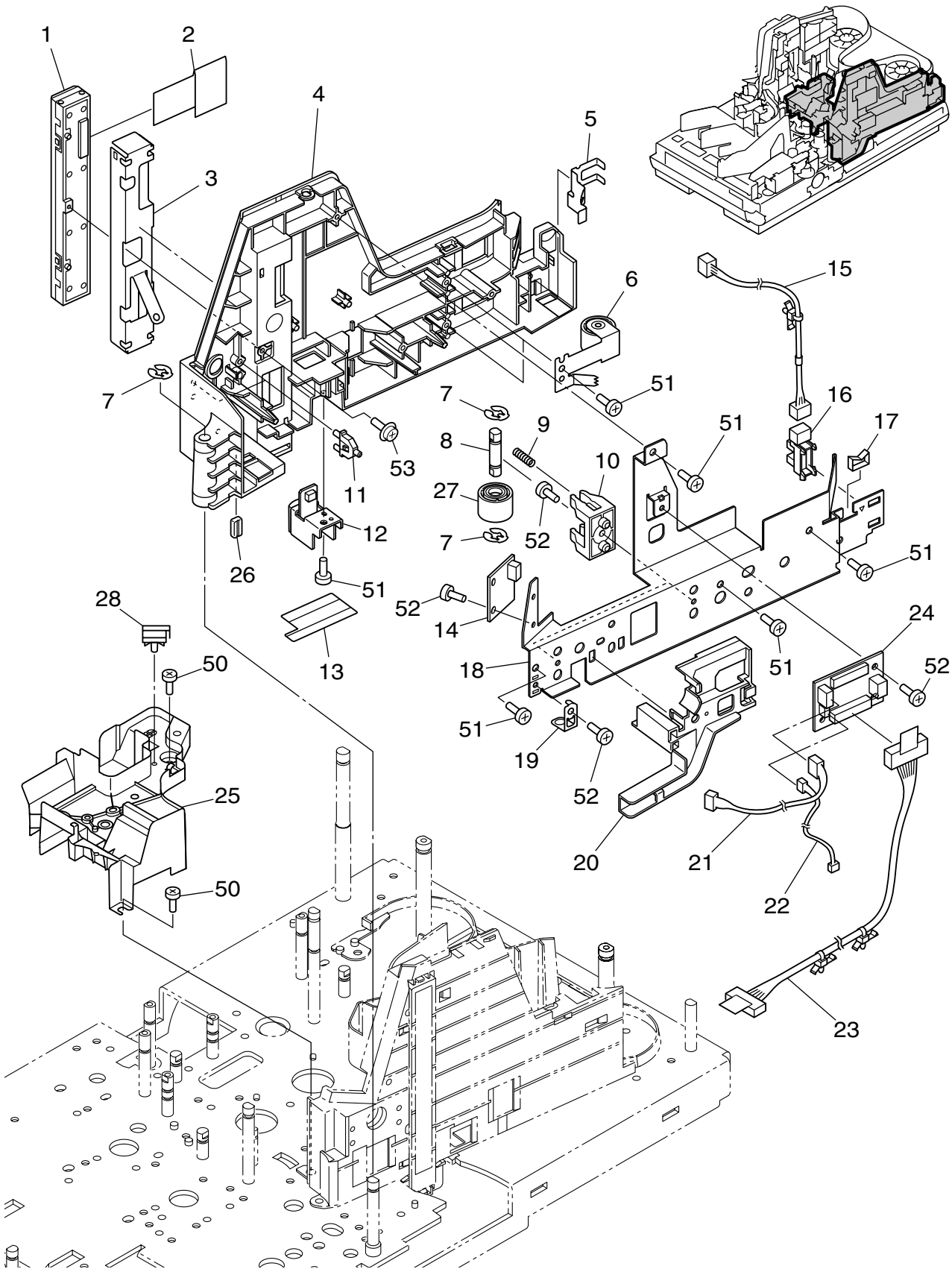


FIGURE & KEY NO.	PART NUMBER	RANK	QTY	DESCRIPTION	REMARKS
400 -	1		1	IMAGE SENSOR UNIT, FRONT イメージ センサ ユニット (オモテ)	
	2		1	CABLE, FFC, FRONT CIS FFC ケーブル	
	3	N	1	PLATE, SHIELD, CIS CIS シールド パン	
	4	N	1	HOLDER, READING FRONT ヨミトリ オモテ ホルダ	
	5	N	1	PLATE, SPRING, PROTECTION ゼンハン ガード イタ バネ	
6	MG1-4438-000		2	ROLLER UNIT, FOLLOWER ジュウドウ コロ クミタテ	
7	MA2-7708-000		5	STOPPER, RING ジュシ キンテイ	
8	MA2-9174-000	N	2	SHAFT, ROLLER, FRONT AREA ゼンハン ジュウドウ コロ ジク	
9	MS1-2578-000		4	SPRING, COMPRESSION ジュウドウ コロ バネ	
10	MA2-9144-000	N	2	HOLDER, ROLLER ゼンハン ジュウドウ コロ ホルダ	
11	MA2-7702-000	N	2	GUIDE, LIGHT ライト ガイド	
12	MF1-4658-000	P	1	MAGNETIC HEAD UNIT ジキヘッド	
13	MA2-9127-000	N	1	PLATE, HEAD SHIELD, LOWER ヘッド シタ シャダン パン	
14	MG1-4457-000		1	PCB ASSEMBLY, US DRIVE チョウオンパ ドライブ カイロ キバン	
15	MG1-4469-000		1	CABLE ASSEMBLY, COVER OPEN カバー カイヘイ センサ タバセン	
16	WG8-5848-000		1	PHOTO INTERRUPTER フォト インタラプタ	
17	WT2-5777-000		1	CLAMP, CABLE, EDGE エッジ サドル	
18	MA2-9142-000	N	1	PLATE, STIFFENER, FRONT AREA ゼンハン ホキョウ パン	
19	MA2-9160-000	N	1	PLATE, SPRING, GROUNDING ゼンハン アース イタ バネ	
20	MA2-9140-000	N	1	GUIDE, CABLE, READING ヨミトリ オモテ タバセン ガイド	
21	MG1-4468-000		1	CABLE ASSEMBLY, US DRIVE チョウオンパ ドライブ タバセン	
22	MG1-4470-000		1	CABLE ASSEMBLY, MAGNETIC HEAD ジキヘッド タバセン	
23	MH2-5381-000		1	CABLE ASSEMBLY, CONNECTION チュウケイ ケーブル	
24	MG1-4410-000		1	PCB ASSEMBLY, CONNECTION チュウケイ カイロ キバン	
25	MA2-9129-000	N	1	COVER, CABLE ケーブル ホゴ カバー	
26	MA2-7469-000	N	1	MAGNET, PERMANENT マグネット	
27	MF1-4651-000		2	ROLLER, FOLLOWER ジュウドウ コロ	
28	WT2-5677-000		1	CLAMP, CABLE ワイヤー サドル	
50	XB1-2400-605		2	SCREW, BH M4x6 バインド ネジ	
51	XB4-7300-809		8	SCREW, TAPPING B, BH M3x8 B B タイト バンド ネジ	
52	XB1-2300-405		5	SCREW, BH M3x4 バインド ネジ	
53	XA9-1815-000		1	SCREW, TAPPING P, TP M2.6x6 P タイト TP ネジ	

FIGURE 410

FRONT AREA ASSEMBLY-2 前半部-2

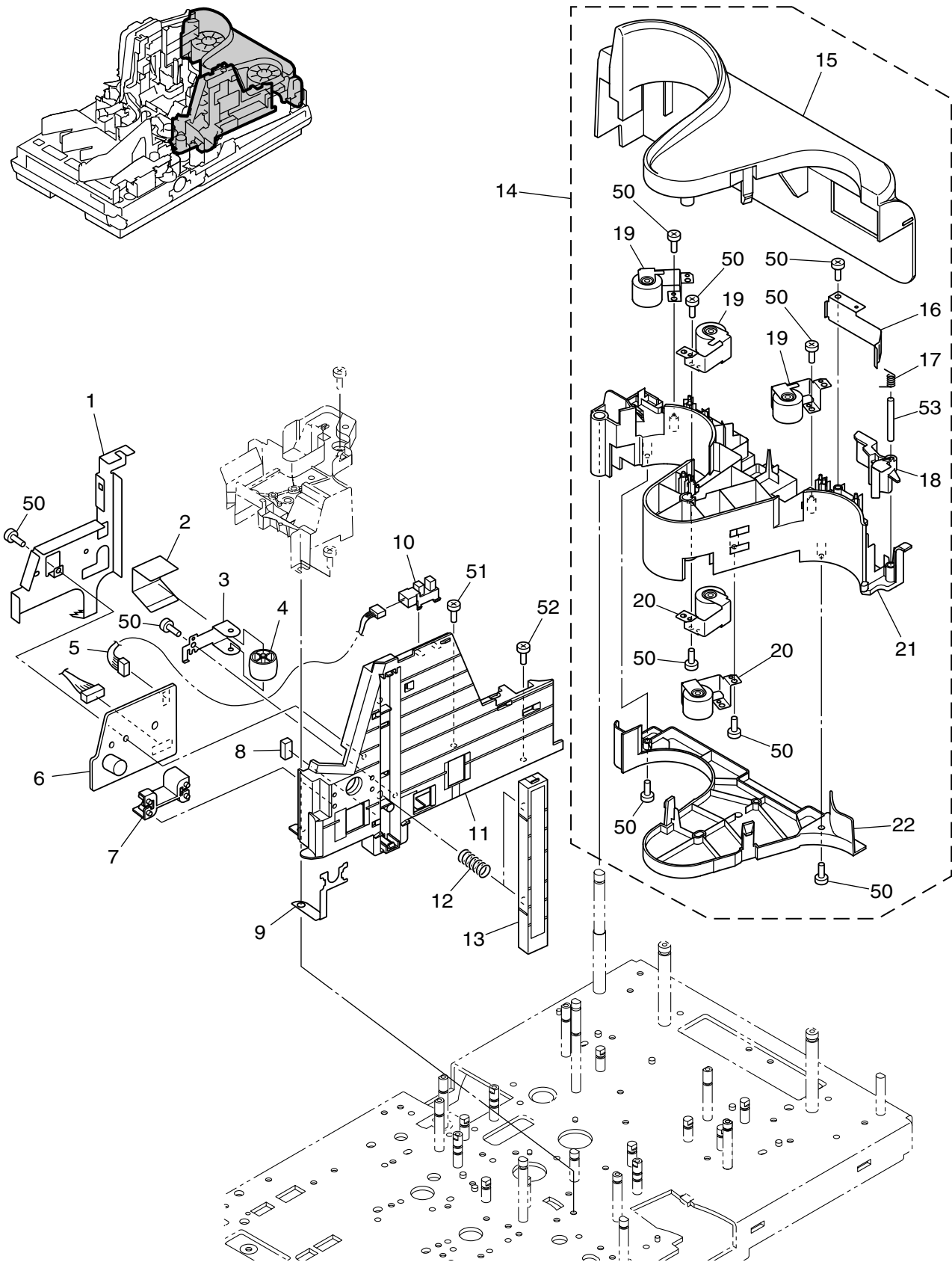


FIGURE & KEY NO.	PART NUMBER	RANK	QTY	DESCRIPTION	REMARKS
410 -	1 MA2-9131-000	N	1	PLATE, US SHIELD, LARGE チョウオンパ シールド パン ダイ	
	2 MA2-9128-000	N	1	PLATE, HEAD SHIELD, OPPOSITE ヘッド タイオウ シャダン パン	
	3 MA2-9132-000	N	1	PLATE, SPRING, HEAD ヘッド タイコウ イタ バネ	
	4 MA2-9136-000	N	1	ROLLER, HEAD OPPOSITE ヘッド タイオウ コロ	
	5 MG1-4464-000		1	CABLE ASSEMBLY, UPPER OPEN ジョウブ カイヘイ センサ タバセン	
6	MG1-4458-000		1	PCB ASSEMBLY, US SENSOR チョウオンパ センサ カイロ キバン	
7	MA2-9135-000	N	1	GUIDE, LIGHT, REGISTRATION レジスト ドウコウタイ	
8	MA2-7469-000	N	1	MAGNET, PERMANENT マグネット	
9	MA2-9133-000	N	1	PLATE, US SHIELD, SMALL チョウオンパ シールド パン ショウ	
10	WG8-5848-000		1	PHOTO INTERRUPTER フォト インタラプタ	
11	MA2-9134-000	N	1	GUIDE, READING UNIT, FRONT ヨミトリ オモテ タイオウ ガイド	
12	MS1-2585-000		2	SPRING, COMPRESSION プラテン スプリング	
13	MF1-4667-000		1	GLASS UNIT, PLATEN プラテン ユニット	
14	MG1-4435-000		1	COVER FRAME ASS'Y, MIDDLE チュウカン ユニット クミタテ	
15	MA2-9145-000		1	COVER, M SHAPE AREA エムジ カバー	
16	MA2-9167-000	N	1	PLATE, PUSHING, FRONT AREA ゼンハン ユニット オシイタ	
17	MA2-7478-000	N	1	SPRING, TORSION カイヘイ スプリング	
18	MA2-9148-000	N	1	LEVER, OPEN カイヘイ レバー	
19	MG1-4535-000		3	ROLLER UNIT, MIDDLE FOLLOWER, FRONT チュウカン ジュウドウ コロ クミタテ オモテ	
20	MG1-4436-000		2	ROLLER UNIT, MIDDLE FOLLOWER チュウカン ジュウドウ コロ クミタテ	
21	MA2-9146-000	N	1	FRAME, MIDDLE チュウカン フレーム	
22	MA2-9147-000	N	1	FRAME, MIDDLE, SUPPORT チュウカン ホジョ フレーム	
50	XB4-7300-809		10	SCREW, TAPPING B, BH M3x8 B B タイト バンド ネジ	
51	XB1-2300-605		1	SCREW, BH M3x6 バインド ネジ	
52	XB1-2400-605		1	SCREW, BH M4x6 バインド ネジ	
53	XD3-2400-322		1	PIN, DOWEL 4x32 ヘイコウ ピン	

FIGURE 500

BACK AREA ASSEMBLY 後半部

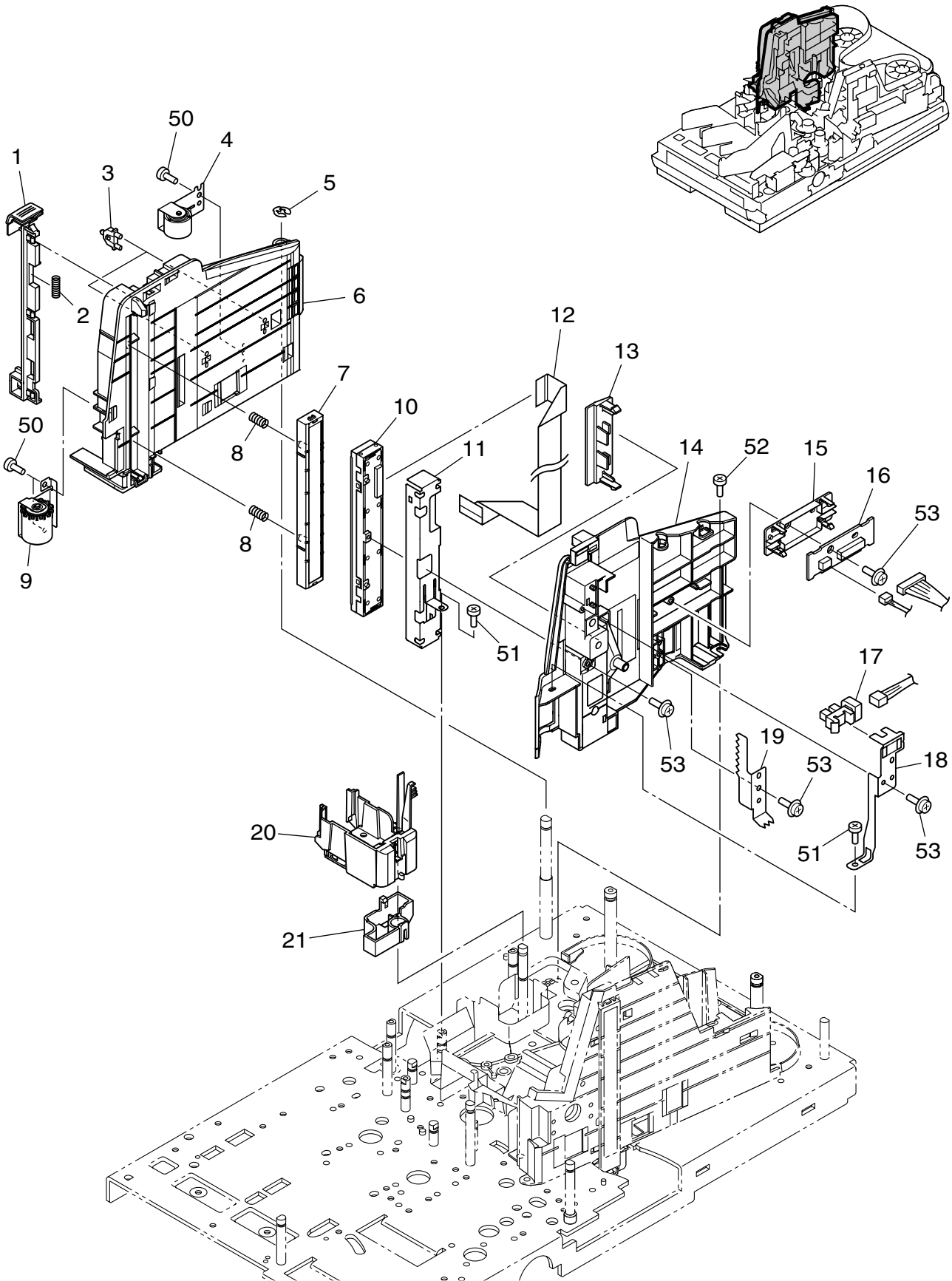


FIGURE & KEY NO.	PART NUMBER	RANK	QTY	DESCRIPTION	REMARKS
500 -	1 MA2-9171-000	N	1	LEVER, LOCK, BACK AREA コウハン ロック レバー	
	2 MS1-2587-000		1	SPRING, COMPRESSION カイヘイ バネ	
	3 MA2-7702-000	N	2	GUIDE, LIGHT ライト ガイド	
	4 MG1-4438-000		1	ROLLER UNIT, FOLLOWER ジュウドウ コロ クミタテ	
	5 MA2-7708-000		1	STOPPER, RING ジュシ キンテイ	
6 MA2-9151-000	N	1	FRAME, BACK AREA コウハン フレーム		
7 MF1-4667-000	F	1	GLASS UNIT, PLATEN プラテン ユニット		
8 MS1-2585-000		2	SPRING, COMPRESSION プラテン スプリング		
9 MG1-4425-000		1	ROLLER UNIT, EJECT FOLLOWER ハイン ジュウドウ コロ クミタテ		
10 MH7-7070-000		1	IMAGE SENSOR UNIT, BACK イメージ センサ ユニット (ウラ)		
11 MA2-9162-000	N	1	PLATE, SHIELD, CIS BACK ウラ CIS シールド イタ		
12 MH2-5380-000		1	CABLE, FFC, BACK CIS FFC ケーブル		
13 MA2-9165-000	N	1	COVER, INK インク ガード		
14 MF1-4652-000	N	1	HOLDER, READING BACK ヨミトリ ウラ ホルダ		
15 MA2-9170-000	N	1	GUIDE, LIGHT, BACK AREA コウハン レジスト ドウコウタイ		
16 MG1-4413-000		1	PCB ASSEMBLY, REGISTRATION レジスト カイロ キバン		
17 WG8-5848-000		1	PHOTO INTERRUPTER フォト インタラプタ		
18 MA2-9159-000	N	1	PLATE, SHIELD, READING BACK ウラ ヨミトリ シールド バン		
19 MA2-9163-000	N	1	PLATE, GROUNDING ジョデン イタ		
20 MG1-4426-000		1	CARRIAGE UNIT, IMPRINTER キャリッジ ユニット		
21 MA2-9289-000		1	SUPPORT, CABLE ケーブル ホゴ プヒン		
50 XB4-7300-809		3	SCREW, TAPPING B, BH M3x8 B B タイト バンド ネジ		
51 XB1-2300-605		2	SCREW, BH M3x6 バインド ネジ		
52 XB1-2400-605		1	SCREW, BH M4x6 バインド ネジ		
53 XA9-1815-000		4	SCREW, TAPPING P, TP M2.6X6 P タイト TP ネジ		

FIGURE 600

ELECTRICAL COMPONENTS

電装部

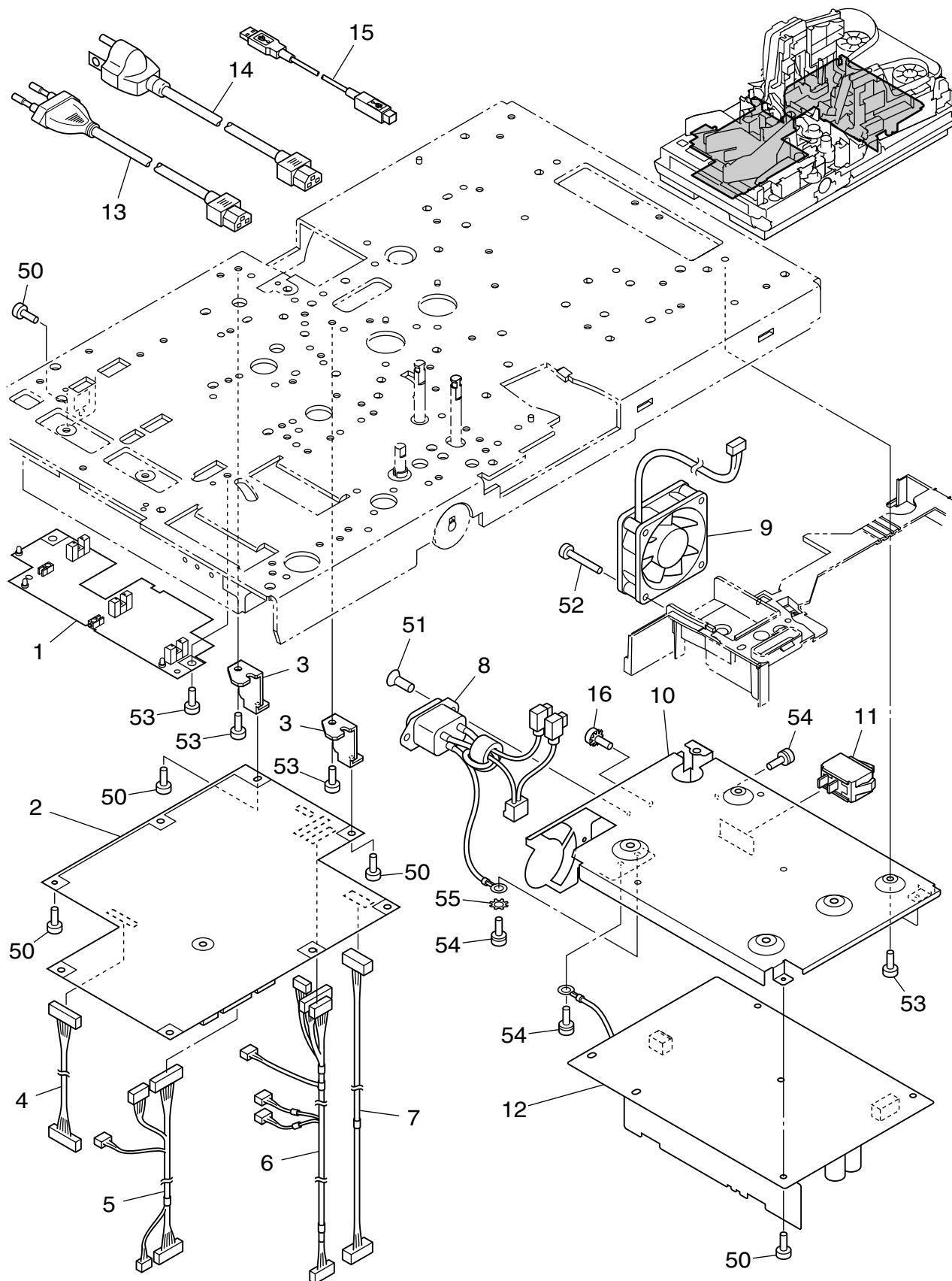


FIGURE & KEY NO.	PART NUMBER	RANK	QTY	DESCRIPTION	REMARKS
600 -	1	N	1	PCB ASSEMBLY, FULL DETECTION マンタン カラ ケンチ カイロ キバン	
	2		1	PCB ASSEMBLY, CONTROL コントロール カイロキ バン	
	3		2	SUPPORT, PCB ASSEMBLY カイロ キバン ダイザ	
	4		1	CABLE ASSEMBLY, FULL SENSOR マンタン カラ センサ タバセン	
	5		1	CABLE ASSEMBLY, OPERATION PANEL ソウサ パネル タバセン	
	6	N	1	CABLE ASSEMBLY, US SENSOR チョウオンパ センサ タバセン	
	7		1	CABLE ASSEMBLY, POWER 2 デンゲン タバセン 2	
	8		1	CABLE ASSEMBLY, POWER 1 デンゲン タバセン 1	
	9		1	FAN ファン	
	10		1	PLATE, POWER SUPPLY デンゲン バンキン	
	11		1	SWITCH, POWER SUPPLY シーソー スイッチ	
	12		1	PCB ASSEMBLY, POWER, 100V デンゲン ユニット (100V)	120V
			1	PCB ASSEMBLY, POWER, 200V デンゲン ユニット (200V)	220-240V, KR
	13		1	POWER CORD, 115V デンゲン コード (115V)	120V
	14		1	POWER CORD, 220-240V デンゲン コード (200V)	220-240V, KR
	15		1	CABLE, USB USB ケーブル	
	16		1	SCREW, BH M4x8, W/TOOTH キクザツキ バインド ビス	
	50		15	SCREW, BH M3x4 バインド ネジ	
	51		2	SCREW, CSH M3x6 サラ ネジ	
	52		1	SCREW, TAPPING B, BH M4x25 B タイト バンド ネジ	
	53		8	SCREW, BH M4x6 バインド ネジ	
	54		3	SCREW, W/WASHERS, BH M4x8 バネヒラザツキ バインド ネジ	
	55		1	WASHER, TOOTHED LOCK, OUTER 4 ハツキ ザガネ ソトバ	

NUMERICAL INDEX-1

部品索引表-1

PART NO.	FIGURE & KEY NUMBER	Q'TY	PART NO.	FIGURE & KEY NUMBER	Q'TY	PART NO.	FIGURE & KEY NUMBER	Q'TY
FA9-2113-000	600-16	1	MA2-9106-000	310-06	2	MA2-9165-000	500-13	1
			MA2-9107-000	310-11	1	MA2-9166-000	400-03	1
FB3-2195-000	310-24	1	MA2-9108-000	310-10	1	MA2-9167-000	410-16	1
			MA2-9111-000	200-03	1	MA2-9170-000	500-15	1
FS1-1205-000	330-29	1	MA2-9112-000	200-19	1	MA2-9171-000	500-01	1
			MA2-9113-000	200-18	1	MA2-9173-000	310-12	1
MA2-6941-000	100-29	1	MA2-9114-000	100-15	2	MA2-9174-000	400-08	2
MA2-7469-000	400-26	1	MA2-9115-000	310-18	1	MA2-9176-000	300-06	1
↓	410-08	1	MA2-9116-000	300-11	1	MA2-9177-000	300-04	1
MA2-7478-000	410-17	1	MA2-9117-000	100-05	1	MA2-9178-000	300-08	1
MA2-7702-000	400-11	2	↓	310-03	2	MA2-9179-000	300-09	1
↓	500-03	2	MA2-9118-000	300-12	1	MA2-9180-000	300-10	2
MA2-7708-000	200-36	1	MA2-9120-000	330-17	1	MA2-9181-000	300-02	3
↓	310-07	6	MA2-9121-000	330-15	1	MA2-9182-000	300-01	7
↓	320-04	17	MA2-9127-000	400-13	1	MA2-9184-000	310-25	1
↓	330-06	1	MA2-9128-000	410-02	1	MA2-9185-000	330-18	1
↓	400-07	5	MA2-9129-000	400-25	1	MA2-9186-000	200-35	1
↓	500-05	1	MA2-9130-000	320-01	1	MA2-9188-000	330-16	1
MA2-8043-000	320-09	2	MA2-9131-000	410-01	1	MA2-9189-000	330-20	1
MA2-9063-000	100-12	1	MA2-9132-000	410-03	1	MA2-9193-000	330-28	1
MA2-9064-000	100-11	1	MA2-9133-000	410-09	1	MA2-9194-000	330-12	1
MA2-9065-000	100-10	1	MA2-9134-000	410-11	1	MA2-9195-000	200-34	1
MA2-9066-000	100-13	4	MA2-9135-000	410-07	1	MA2-9197-000	200-06	1
MA2-9069-000	100-06	1	MA2-9136-000	410-04	1	MA2-9198-000	200-07	1
MA2-9070-000	100-04	1	MA2-9138-000	100-25	1	MA2-9201-000	100-17	1
MA2-9071-000	100-02	1	MA2-9139-000	100-24	1	MA2-9204-000	100-21	1
MA2-9072-000	100-14	1	MA2-9140-000	400-20	1	MA2-9289-000	500-21	1
MA2-9075-000	100-09	1	MA2-9141-000	400-04	1	MA2-9292-000	100-18	1
MA2-9076-000	100-07	1	MA2-9142-000	400-18	1			
MA2-9077-000	100-32	1	MA2-9144-000	400-10	2	MF1-4446-000	310-20	1
MA2-9078-000	100-33	1	MA2-9145-000	410-15	1	↓	320-05	10
MA2-9080-000	300-13	1	MA2-9146-000	410-21	1	MF1-4500-000	200-20	1
MA2-9082-000	100-26	1	MA2-9147-000	410-22	1	↓	330-03	1
MA2-9089-000	600-03	2	MA2-9148-000	410-18	1	MF1-4644-000	320-10	2
MA2-9093-000	200-33	1	MA2-9151-000	500-06	1	MF1-4645-000	320-12	2
MA2-9094-000	200-31	1	MA2-9155-000	310-21	1	MF1-4646-000	100-23	1
MA2-9095-000	200-30	1	↓	320-06	12	MF1-4647-000	100-20	1
MA2-9096-000	200-28	1	MA2-9159-000	500-18	1	MF1-4648-000	320-11	6
MA2-9097-000	200-27	1	MA2-9160-000	400-19	1	MF1-4649-000	200-05	1
MA2-9100-000	310-15	1	MA2-9161-000	400-05	1	MF1-4650-000	310-14	1
MA2-9102-000	200-08	1	MA2-9162-000	500-11	1	MF1-4651-000	310-13	1
MA2-9103-000	310-02	2	MA2-9163-000	500-19	1	↓	400-27	2

NUMERICAL INDEX-2

部品索引表-2

PART NO.	FIGURE & KEY NUMBER	Q'TY	PART NO.	FIGURE & KEY NUMBER	Q'TY	PART NO.	FIGURE & KEY NUMBER	Q'TY
MF1-4652-000	500-14	1	MG1-4443-000	330-11	1	MS1-2578-000	400-09	4
MF1-4653-000	310-08	2	MG1-4445-000	330-01	1	MS1-2581-000	200-04	1
MF1-4654-000	320-07	1	MG1-4451-000	200-25	1	MS1-2582-000	330-13	1
MF1-4655-000	310-22	1	MG1-4452-000	200-22	1	MS1-2584-000	320-08	1
MF1-4656-000	310-23	1	MG1-4457-000	400-14	1	MS1-2585-000	410-12	2
MF1-4657-000	330-26	1	MG1-4458-000	410-06	1	↓	500-08	2
MF1-4658-000	400-12	1	MG1-4461-000	600-08	1	MS1-2587-000	500-02	1
MF1-4659-000	330-02	1	MG1-4462-000	600-07	1	MS1-7063-000	300-05	3
MF1-4660-000	310-31	1	MG1-4463-000	600-06	1	MS1-7064-000	300-03	2
MF1-4661-000	310-30	1	MG1-4464-000	410-05	1	MS1-7065-000	300-07	4
MF1-4662-000	310-32	1	MG1-4466-000	600-05	1			
MF1-4663-000	200-16	1	MG1-4467-000	200-02	1	MS2-0064-000	330-04	2
MF1-4665-000	200-11	1	MG1-4468-000	400-21	1	MS2-0232-000	200-29	1
MF1-4666-000	600-10	1	MG1-4469-000	400-15	1	MS2-0234-000	200-24	1
MF1-4667-000	410-13	1	MG1-4470-000	400-22	1	MS2-0235-000	200-23	1
↓	500-07	1	MG1-4472-000	330-25	1	MS2-0236-000	200-14	1
MF1-4668-000	100-08	1	MG1-4473-000	600-04	1	MS2-0237-000	200-13	1
MF1-4669-000	100-03	1	MG1-4474-000	330-32	1	MS2-0238-000	200-12	1
MF1-4670-000	310-04	1	MG1-4535-000	410-19	3	MS2-0239-000	200-10	1
MF1-4671-000	310-28	2	MG1-4536-000	600-02	1	MS2-0240-000	330-21	1
MF1-4672-000	310-29	1	MG1-4537-000	100-16	1	MS2-0241-000	330-22	1
MF1-4690-000	310-26	1				MS2-0244-000	330-05	1
MF1-4691-000	100-22	1	MH2-5339-000	600-14	1	MS2-0245-000	330-07	1
MF1-4693-000	100-19	1	MH2-5378-000	600-15	1	MS2-0246-000	330-08	1
MF1-4695-000	310-16	1	MH2-5379-000	400-02	1	MS2-0249-000	330-10	1
			MH2-5380-000	500-12	1			
MG1-4409-000	600-01	1	MH2-5381-000	400-23	1	RH2-5145-020	600-13	1
MG1-4410-000	400-24	1						
MG1-4411-000	200-09	1	MH3-2078-000	600-12	1	RS1-1042-000	330-31	1
MG1-4412-000	200-01	1	MH3-2079-000	600-12	1			
MG1-4413-000	500-16	1				RS5-1021-000	330-09	2
MG1-4419-000	100-01	1	MH7-1168-000	600-09	1			
MG1-4425-000	500-09	1	MH7-6010-000	600-11	1	VS1-7177-002	330-23	2
MG1-4426-000	500-20	1	MH7-7069-000	400-01	1			
MG1-4428-000	310-09	1	MH7-7070-000	500-10	1	WG8-5848-000	330-27	1
MG1-4429-000	310-01	1				↓	400-16	1
MG1-4432-000	100-30	1	MS1-2413-000	310-33	2	↓	410-10	1
MG1-4435-000	410-14	1	MS1-2460-000	310-05	4	↓	500-17	1
MG1-4436-000	410-20	2	MS1-2574-000	200-26	1			
MG1-4438-000	400-06	2	MS1-2575-000	310-17	1	WT2-0204-000	330-24	1
↓	500-04	1	MS1-2576-000	330-14	1	WT2-0256-000	200-17	1
MG1-4442-000	330-30	1	MS1-2577-000	310-19	1	WT2-0507-000	100-28	1

NUMERICAL INDEX-3

部品索引表-3

PART NO.	FIGURE & KEY NUMBER	Q'TY	PART NO.	FIGURE & KEY NUMBER	Q'TY	PART NO.	FIGURE & KEY NUMBER	Q'TY
WT2-5676-000	100-27	2	↓	330-52	2			
↓	200-32	1						
WT2-5677-000	400-28	1	XD1-1106-213	320-53	4			
WT2-5777-000	200-15	1	XD1-1108-223	320-52	2			
↓	310-34	2	XD1-4200-402	600-55	1			
↓	400-17	1						
			XD2-1100-322	330-53	3			
XA9-1815-000	400-53	1	XD2-1100-402	330-54	1			
↓	500-53	4	XD2-1100-502	330-55	2			
XB1-2300-405	100-52	1	XD3-2400-322	410-53	1			
↓	200-50	8						
↓	310-53	4	XF2-1608-040	310-27	1			
↓	320-50	1	XF2-1608-340	330-19	1			
↓	330-50	5	XF2-1632-840	320-03	1			
↓	400-52	5	XF2-1643-140	320-02	1			
↓	600-50	15						
XB1-2300-605	310-52	6	XG9-0776-000	200-21	4			
↓	410-51	1						
↓	500-51	2	XH9-0059-000	100-31	4			
XB1-2400-605	100-51	11						
↓	200-51	7						
↓	310-50	10						
↓	320-51	5						
↓	330-51	5						
↓	400-50	2						
↓	410-52	1						
↓	500-52	1						
↓	600-53	8						
XB1-3300-605	600-51	2						
XB1-3400-809	100-50	2						
XB2-8400-807	600-54	3						
XB4-7300-809	100-53	1						
↓	310-51	1						
↓	400-51	8						
↓	410-50	10						
↓	500-50	3						
XB4-7402-505	600-52	1						
XB6-7300-605	300-50	26						

〒105-0011

東京都港区芝公園3-5-10

キヤノン電子株式会社

品質保証部

2010年 5月 第1版発行

Prepared by

QUALITY ASSURANCE CENTER

CANON ELECTRONICS INC.

3-5-10, Shibakoen, Minato-ku, Tokyo 105-0011, Japan

FIRST EDITION: MAY 2010

Canon