

LBP-430W

PARTS CATALOG

REVISION 0

LBP-430W

R72-0122-000	100-120V	300DPI	JGD00001-	(CCSI)
R72-0082-000	100-120V	300DPI	JGK00001-	(EXCEPT EUROPE)
R72-0085-000	220-240V	300DPI	KFT00001-	(EUROPE)
R72-0085-001	220-240V	300DPI	KGL00001-	(EXCEPT EUROPE)
R72-0085-002	220-240V	300DPI	KGM00001-	(UK)
R72-0085-003	220-240V	300DPI	KGN00001-	(GERMANY)
R72-0085-004	220-240V	300DPI	KGP00001-	(FRANCE)

Canon

FEB. 1995

RY8-31A4-000

序

このパーツ・カタログは、LBP-430Wに対するサービス部品調達の手引として発行します。

製品に大きな変更がある場合は、改訂版のパーツ・カタログを発行しますが、その他の場合は随時新しい情報をお届けします。

キヤノン株式会社
プリンタTS推進部
周辺機器技術資料課

PREFACE

This Parts Catalog contains listings of parts used in the LBP-430W. Diagrams are provided with the listings to aid the service technician in clearly identifying the item to be ordered.

Whenever ordering parts, consult this Parts Catalog for all of the information pertaining to each item. Be sure to include in the Parts Request the full item description, the item part number, and the quantity. The parts catalog may be revised if there is significant product modification. For minor product modifications, a Service Information Bulletin will be issued.

Canon Inc.

Printer Products Technical Support Advancement Div.
Peripheral Products Technical Documentation Dept.
30-2, Shimomaruko 3-chome,
Ohta-ku, Tokyo 146, Japan

版權所有、無斷轉載、引用を禁ず。

COPYRIGHT © 1995 CANON INC.

Printed in Japan

Imprimé au Japon

本マニュアルについては、
機密保持等その取扱には十分
注意して下さい。
万一取扱を誤りますと法律
で処罰されることがあります。
Use of this manual should be
strictly supervised to avoid dis-
closure of confidential infor-
mation.

目 次



CONTENTS

A.	主要部品配置図	A.	ASSEMBLY LOCATION DIAGRAM
100.	外装カバー部	100.	EXTERNAL COVER ASS'Y
101.	本体機械内部 (1)	101.	INTERNAL COMPONENTS 1
102.	本体機械内部 (2)	102.	INTERNAL COMPONENTS 2
103.	本体機械内部 (3)	103.	INTERNAL COMPONENTS 3
104.	プリンタコントローラ部	104.	PRINTER CONTROLLER ASS'Y
240.	駆動部	240.	DRIVE ASS'Y
300.	カセット	300.	CASSETTE
310.	給紙部	310.	PAPER PICK-UP ASS'Y
810.	定着器	810.	FIXING ASS'Y
930.	プリンタコントローラ回路基板	930.	PRINTER CONTROLLER PCB ASS'Y
931.	ビデオコントローラ回路基板	931.	VIDEO CONTROLLER PCB ASS'Y
B.	部品索引表	B.	NUMERICAL INDEX

パーツカタログの見方

主要部品配置図について

部品図番号 (Figure No.) および各アセンブリの位置を
探すとき、主要部品配置図を用います。

図中  内は部品図名称、 内は部品図番号を示し
ています。

部品番号の探し方

どのアセンブリに使用されている部品かを、主要部品配
置図で調べ、その部品図番号 (Figure No.) のページを
めくります。

部品図の中からその部品をみつけ、そのキーNo.を部品番
号リストの中から探し出せば、部品番号・部品名称を知
ることができます。

注：電源電圧・周波数等の仕様が異なる場合は、同一の
キーNo.に複数の部品番号が記されているので
“SERIAL NUMBER/REMARKS欄”を注意して
見るようにしてください。

部品番号リストについて

部品番号リストの内容項目は次のとおりです。

(1) 部品図番号およびキーNo.

(FIGURE & KEY No.)

部品図番号は、各部品番号リスト欄の左上に示して
あり、各部品図に対応しています。

また、キーNo.は、部品図中に示してある個々の部品
に対応します。

(2) 部品番号 (PART No.)

リストの2番目の欄には、部品番号が示してありま
す。

部品を発注する際は、必ずこの番号を明示してくだ
さい。

NPNと記載されている部品・アセンブリには部品番
号がなく、在庫もされていません。つまり供給でき
ない部品です。

注：部品番号の末尾3桁を訂番といいます。部品改良等
の目的で部品の一部が変更になった場合、訂番が変
わることがあります。

これらの変更については、技術情報 (Service
Information) で随時連絡されますので、常にこれら
の情報も注意深く読むよう心がけてください。

(3) ランク (RANK)

Nと記載されている部品はサービスパーツに設定さ
れていますが、在庫はされていません。

注文を受けてからの受注生産になります。

(4) 使用個数 (Q'TY)

4番目の使用個数欄に示してある数字は、各部品図中
における各部品の使用数量を示しています。

ただし、アセンブリの使用個数は、機械1台当たり
の数量を示します。

使用個数欄には数字の他に以下のアルファベット文
字も表示されています。

RF……参考としてリストアップしているもの

AR……数量を限定せず、組立時に必要に応じた数
量を使用するもの、および個数の明記でき
ないもの

(5) 部品名称 (DESCRIPTION)

個々の部品の名称が英文と和文で記されています。
部品発注の際、部品名称も必ず明示してください。
電器部品等の主な仕様・型番は、英文の末尾に記し
ているものもあります。

(6) 機体番号/備考

(SERIAL NUMBER/REMARKS)

電源電圧・周波数等の仕様の違いがある場合に、そ
の違いを言葉あるいは機体番号の最上位桁のアルフ
ァベット (1文字、または2文字または3文字) の略
号で表示しています。

略号の表示例

機体番号 ABC00001
 ↑
 —ABCのみ表示する。

また、製品の変更により部品の互換性がない場合に、その部品の適用できる機体番号を表示しています。

これらの表示のないものについてはすべての機械に適用できます。

部品索引表 (NUMERICAL INDEX)

部品番号の索引が巻末にあります。

部品番号がわかっていて、使用箇所を調べる場合に活用できます。

索引表の左の欄が部品番号 (PART No.)、右の欄が部品図番号 (FIGURE No.) とキー No. (KEY No.) を示しています。

HOW TO USE PARTS LISTS

Assembly Location Diagrams. These diagrams show the locations of major assemblies of the machine. Their names are identified in rectangular boxes. Below each box is the number of the Figure which shows an exploded view of the assembly.

Finding a Parts Number. Refer to the Assembly Location Diagrams and find the Figure Number of the assembly of interest. Turn to the page(s), locate the part on the exploded view, and find its Key Number. Refer to the Parts List on the page facing the exploded view and find the Key Number, Part Number and quantity required for your type of machine.

Note: While looking for a Part Number, pay particular attention to the voltage listed in the SERIAL NUMBER/REMARKS column to ensure that the Part Number selected is for your type of machine. Immediate shipping or action regarding the part depends on using its correct Part Number.

Parts List pages. The Parts List pages contain the following columns and information.

(1) Figure and Key Number column. The first column shows the Figure Number of the illustration corresponding to the Parts List, and the Key Number that identifies the part on the illustration.

(2) Part Number. The second column shows the Part Number for the part. This Number must be used when ordering replacement parts or assemblies described in the description column do not have a Part Number and are not stocked.

Note: The last three digits (suffix) of the Parts Number are called the Revision Number. The Revision Number is changed if the part is modified. Information regarding such changes will be provided by Service Information Bulletins. These Bulletins should be read carefully.

(3) Rank N. Parts marked "N" are service parts, but are not stock items. They are produced on a special-order basis.

(4) Quantity column. The quantity shown in this column is the number of parts used in the figure. However, the quantity listed for an assembly indicates the number of that assembly per machine. The letters in this column indicate that the quantity of a part is not specified, allowing the use of the number of parts needed for assembly and that the quantity cannot be mentioned clearly.

(5) Description column. The Description column lists the description that should be used when ordering the part.

(6) Serial Number/Remarks. When there are differences in the specifications of power supply voltage, frequency, etc., the differences are described in words or indicated by one two or three letters in front of the serial number.

(Example)

Serial number ABC00001
 ↑ This is the descriptive
 indicator.

If a model modified and a part is no longer interchangeable, the serial number of machines for which the part can be used is shown in this column. If there is no indication the part can be used with all models.

Numerical Index. There is a Numerical Index at the end of this catalog; it lists in numerical order every Part Number contained in the Parts Lists. The Numerical Index contains the following columns and information.

(1) Part Number. The first column shows the Part Number.

(2) Figure and Key Number column. The second column lists the Figure and Key Number for each occurrence of the part in the illustrations.

FIGURE A ASSEMBLY LOCATION DIAGRAM
 主要部品配置図

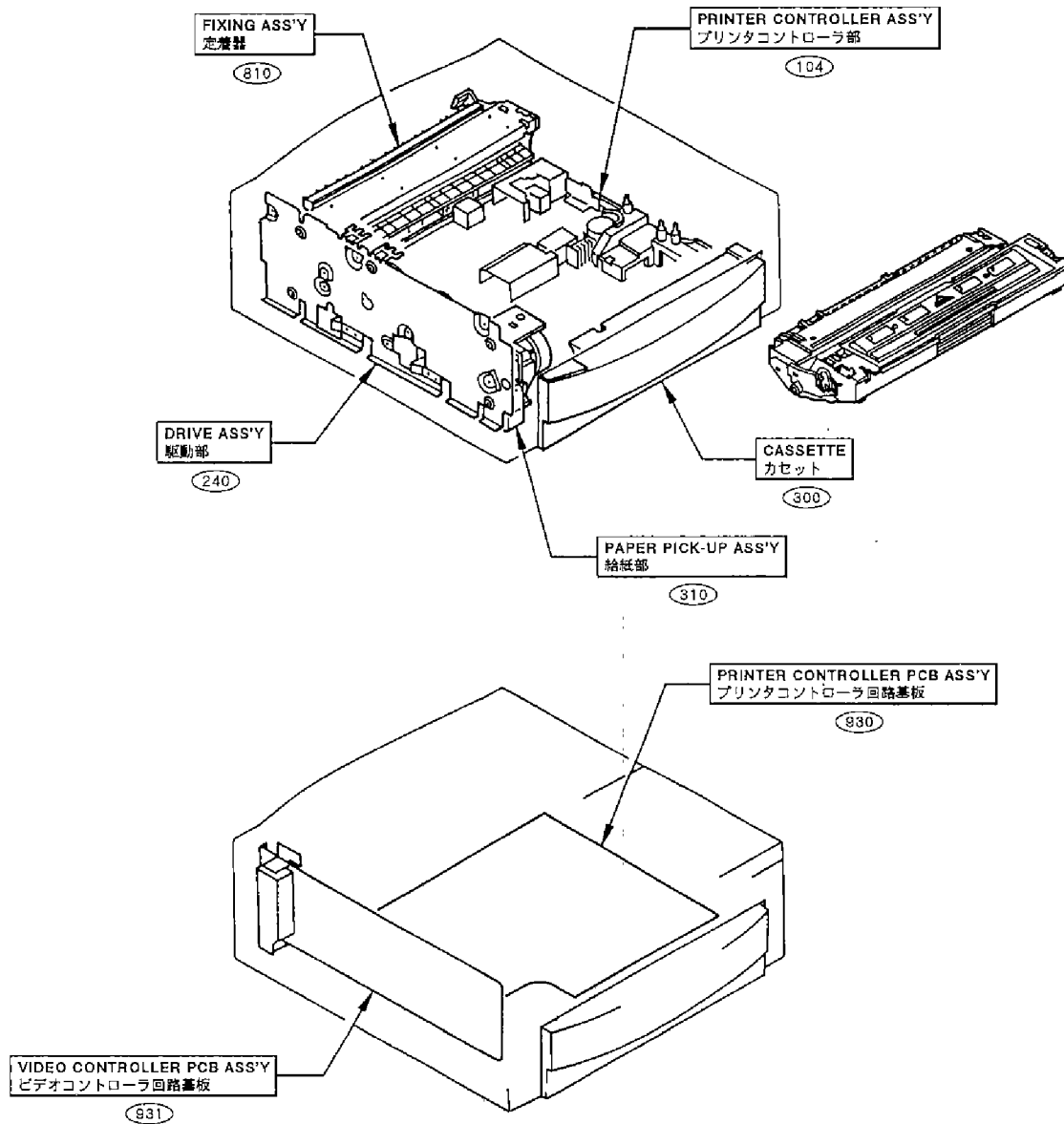
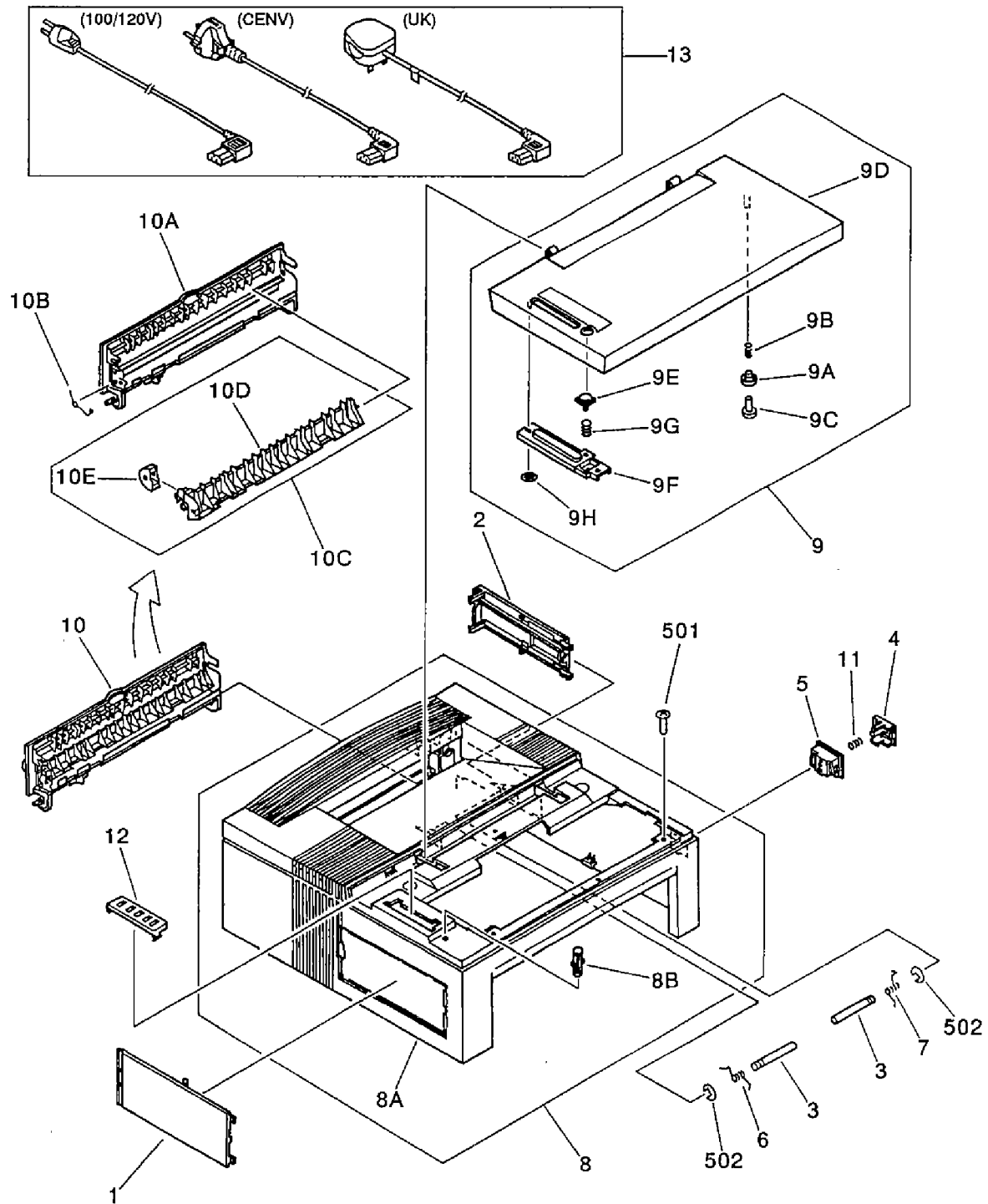


FIGURE 100 EXTERNAL COVER ASS'Y
外装カバー部



NOTE : This Key No. 1, 2, 12, 13 and 501 are not incorporated in this assembly.

注 : 本ユニットは、 Key No. 1, 2, 12, 13 および 501 を含まない。

FIGURE & KEY NO.	PART NUMBER	R A N K	Q T Y	DESCRIPTION	SERIAL NUMBER / REMARKS
100 --	RG5 - 1012 - 000		1	EXTERNAL COVER ASS'Y ガイソウカバー	CCSI
	RG5 - 1030 - 000		1	EXTERNAL COVER ASS'Y ガイソウカバー	OTHERS
1	RB1 - 3808 - 000		1	COVER, SIDE サイドカバー	SEE NOTE
2	RB1 - 3807 - 000		1	COVER, POWER CONNECTOR デンゲンコネクタカバー	SEE NOTE
3	RB1 - 3131 - 000		2	SHAFT, HINGE ヒンジシク	
4	RB1 - 3796 - 000		1	BUTTON, LOCK ロックボタン	
5	RB1 - 3797 - 000		1	GUIDE, LOCK BUTTON ロックボタンガイド	
6	RB1 - 3788 - 000		1	SPRING, TORSION, LEFT ネジリバネ(ヒダリ)	
7	RB1 - 3456 - 000		1	SPRING, TORSION, RIGHT ネジリバネ(ミギ)	
8	RG5 - 0997 - 000		1	MAIN COVER ASS'Y ホンタイカバー	
8A	RF5 - 0785 - 000		1	COVER, MAIN ホンタイカバー	
8B	RB1 - 3778 - 000		1	ARM, LINE ラインアーム	
9	RG5 - 1022 - 000		1	TOP DOOR ASS'Y ウエドアブ	CCSI
	RG5 - 1031 - 000		1	TOP DOOR ASS'Y ウエドアブ	OTHERS
9A	RB1 - 3452 - 000		2	PIECE, CRG PRESSURE カートリッジカアツピース	
9B	RS5 - 2240 - 000		2	SPRING, COMPRESSION アツシユクバネ	
9C	XA9 - 0691 - 000		2	SCREW, SELF TAPPING, M3X8 タツピンネジ	
9D	RF5 - 0784 - 000		1	DOOR, TOP ウエドア	OTHERS
	RF5 - 0796 - 000		1	DOOR, TOP ウエドア	CCSI
9E	RB1 - 3783 - 000		1	BUTTON, LINE ラインボタン	
9F	RB1 - 3784 - 000		1	WINDOW, DISPLAY ヒヨウジマド	
9G	RS5 - 2279 - 000		1	SPRING, COMPRESSION アツシユクバネ	
9H	X71 - 3107 - 000		3	RING, SE SEリング	
10	RG5 - 0999 - 040		1	BACK DOOR ASS'Y ウシロドアブ	
10A	RB1 - 3789 - 000		1	DOOR, BACK ウシロドア	
10B	RB1 - 3138 - 030		1	SPRING, TORSION ネジリバネ	
10C	RG5 - 1004 - 000		1	FLAPPER ASS'Y フラツバ	
10D	RB1 - 3137 - 000		1	FLAPPER フラツバ	
10E	RB1 - 3791 - 000		1	DIAL, FLAPPER フラツバダイアル	
11	RS5 - 2228 - 000		1	SPRING, COMPRESSION アツシユクバネ	

FIGURE & KEY NO.	PART NUMBER	RANK	QTY	DESCRIPTION	SERIAL NUMBER / REMARKS
100 - 12	RB1 - 3775 - 000		1	COVER, PIPE パイプカバー	SEE NOTE
13	RH2 - 5138 - 000		1	CORD, POWER デンゲンコード	100 - 120V SEE NOTE
	RH2 - 5228 - 000		1	CORD, POWER デンゲンコード	220 - 240V CENV
	RH2 - 5229 - 000		1	CORD, POWER デンゲンコード	220 - 240V UK
501	XB4 - 7401 - 007		4	SCREW, TAPPING, PAN HEAD, M4X10 ナベタツピンネジ	SEE NOTE
502	XD2 - 1100 - 242		2	RING, E Eリング	

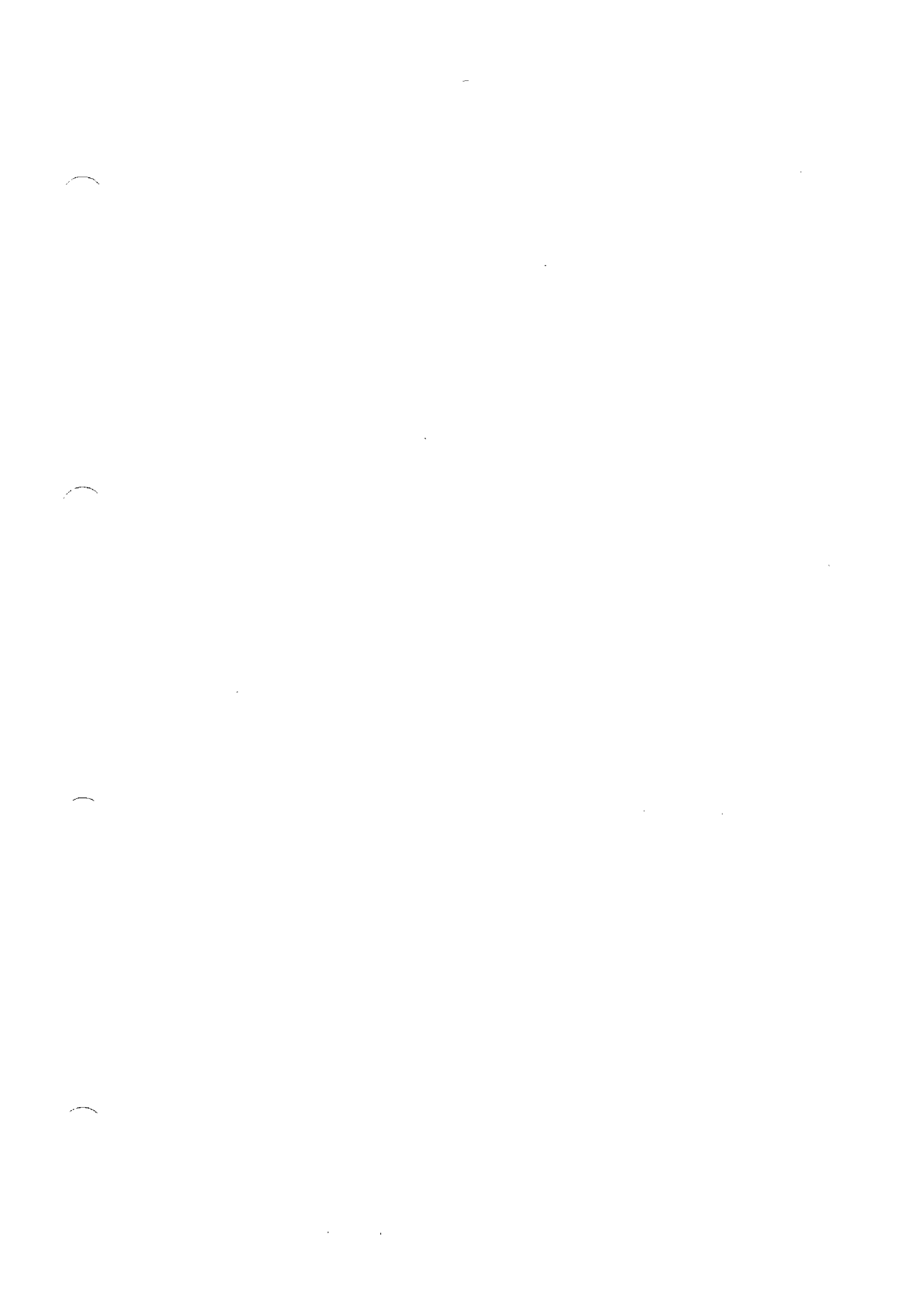


FIGURE 101 INTERNAL COMPONENTS 1

本体機械内部 (1)

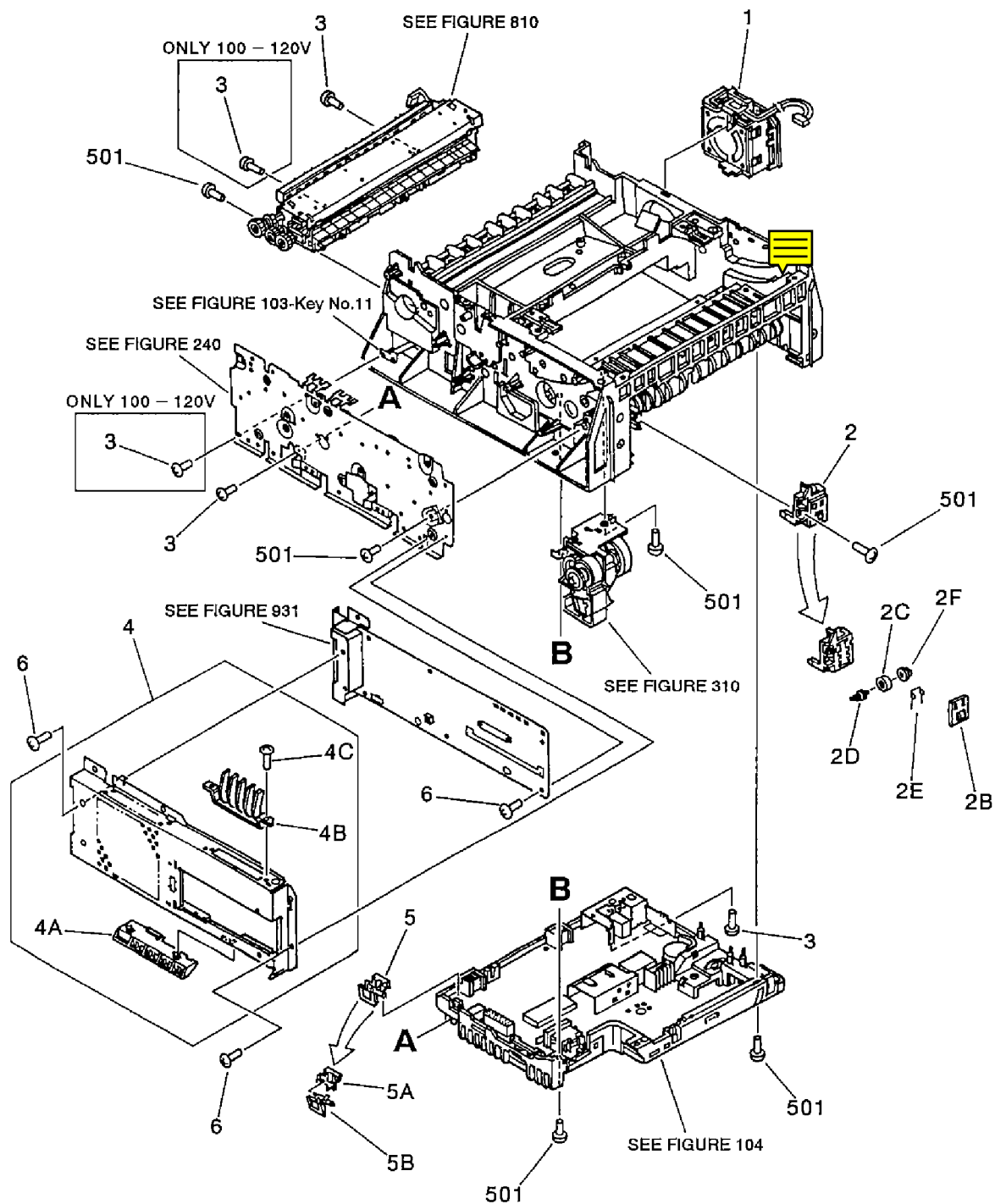


FIGURE & KEY NO.	PART NUMBER	R A N K	Q T Y	DESCRIPTION	SERIAL NUMBER / REMARKS
101 --	NPN		RF	INTERNAL COMPONENTS 1 ホンタイ キカイ ナイブ (1)	
1	RG5 - 0703 - 030		1	FAN ASS'Y ファンブ	
2	RG5 - 0669 - 040		1	ROLLER ASS'Y, 1 コロブ (1)	
2B	RB1 - 3047 - 000		1	COVER, ROLLER, 1 コロ カバー (1)	
2C	RB1 - 3048 - 000		1	ROLLER, 1 コロ (1)	
2D	RB1 - 3049 - 000		1	SHAFT, ROLLER コロ ジク	
2E	RB1 - 3050 - 000		1	SPRING, TORSION ネジリ バネ	
2F	RB1 - 3051 - 000		1	CAP, ROLLER, 1 コロ キャツブ (1)	
3	XA9 - 0653 - 000		6	SCREW, W/STAR WASHER, M3X6 キクザツキ バインド ネジ	100 - 120V
	XA9 - 0653 - 000		4	SCREW, W/STAR WASHER, M3X6 キクザツキ バインド ネジ	220 - 240V
4	RG5 - 1032 - 000		1	SHIELD PLATE ASS'Y シールド バンプ	
4A	RB1 - 3800 - 000		1	HOOK フック	
4B	RB1 - 3801 - 000		1	PIPE, LIGHT ライト パイプ	
4C	XA9 - 0287 - 000		2	SCREW, TP, M3X6 TP ネジ	
5	RG5 - 1002 - 000		1	TEST SWITCH LEVER ASS'Y テスト スイッチ レバー ブ	
5A	RB1 - 3813 - 000		1	HOLDER, TEST SWITCH LEVER テスト スイッチ レバー ホルダ	
5B	RB1 - 3814 - 000		1	LEVER, TEST SWITCH テスト スイッチ レバー	
6	XA9 - 0287 - 000		15	SCREW, TP, M3X6 TP ネジ	
501	XB4 - 7401 - 007		16	SCREW, TAPPING, PAN HEAD, M4X10 ナベ タツピン ネジ	

FIGURE 102 INTERNAL COMPONENTS 2
 本体機械内部 (2)

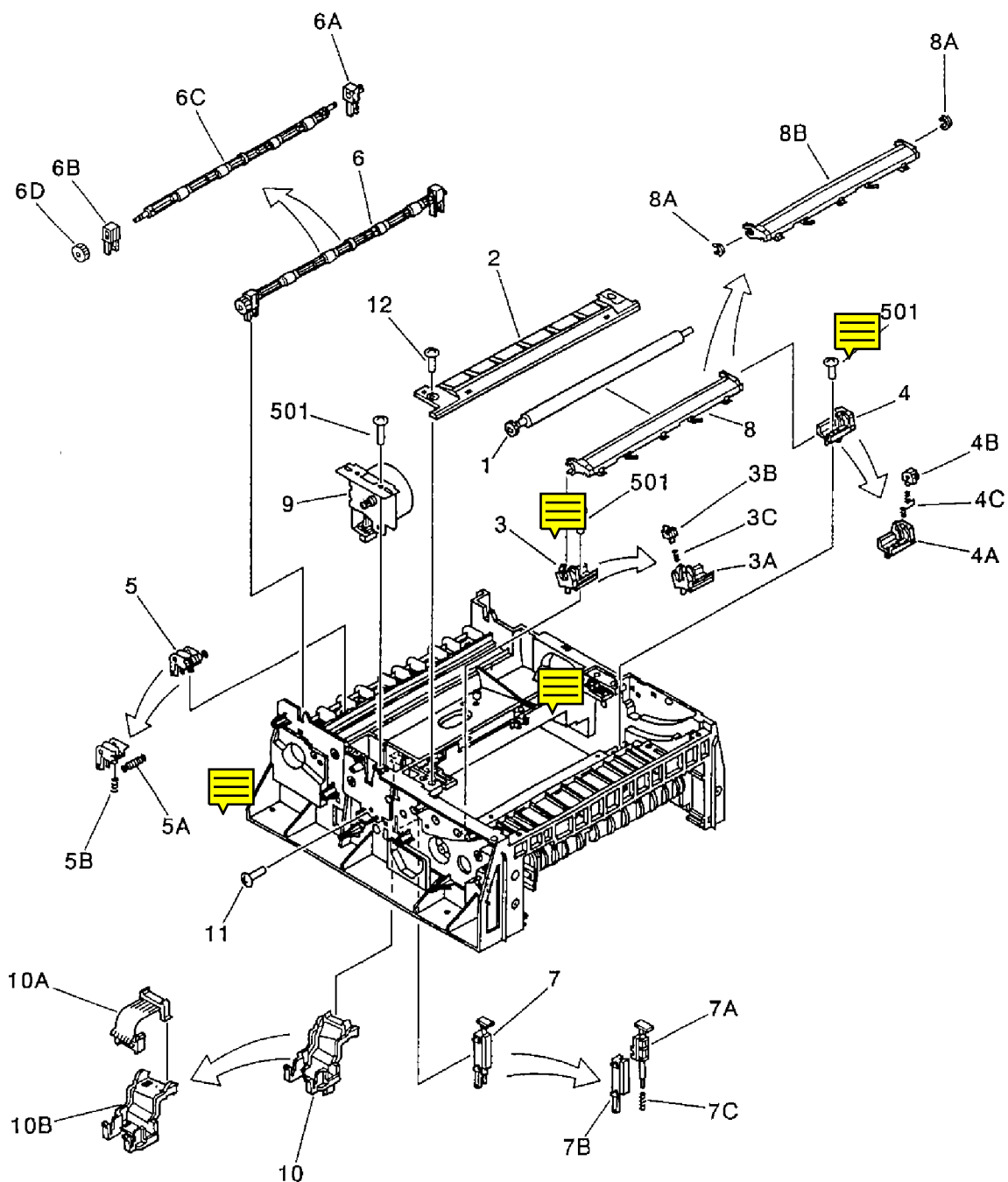


FIGURE & KEY NO.	PART NUMBER	RANK	QTY	DESCRIPTION	SERIAL NUMBER / REMARKS
102 -	NPN		RF	INTERNAL COMPONENTS 2 ホンタイキカイナイブ (2)	
1	RF5 - 0596 - 000		1	ROLLER, TRANSFER テンシヤローラ	
2	RG5 - 0667 - 020		1	MIRROR ASS'Y ミラーブ	
3	RG5 - 0674 - 000		1	TRANSFER MOUNT ASS'Y, LEFT テンシヤダイブ (ヒダリ)	
3A	RB1 - 3075 - 000		1	MOUNT, TRANSFER, LEFT テンシヤダイ (ヒダリ)	
3B	RB1 - 3076 - 000		1	BUSHING, LEFT ジクウケ (ヒダリ)	
3C	RS5 - 2222 - 000		1	SPRING, COMPRESSION アツシユクバネ	
4	RG5 - 0675 - 000		1	TRANSFER MOUNT ASS'Y, RIGHT テンシヤダイブ (ミギ)	
4A	RB1 - 3077 - 000		1	MOUNT, TRANSFER, RIGHT テンシヤダイ (ミギ)	
4B	RB1 - 3078 - 000		1	BUSHING, RIGHT ジクウケ (ミギ)	
4C	RS5 - 2221 - 000		1	SPRING, TORSION ネジリバネ	
5	RG5 - 0682 - 030		4	FD DELIVERY ROLLER ASS'Y FD ハイシコロブ	
5A	RB1 - 3111 - 000		4	ROLLER コロ	
5B	RS5 - 2225 - 020		4	SPRING, COMPRESSION アツシユクバネ	
6	RG5 - 0683 - 020		1	FD DELIVERY ROLLER ASS'Y FD ハイシローラブ	
6A	RB1 - 3114 - 020		1	BUSHING, RIGHT ジクウケ (ミギ)	
6B	RB1 - 3115 - 020		1	BUSHING, LEFT ジクウケ (ヒダリ)	
6C	RF5 - 0595 - 000		1	ROLLER ローラ	
6D	RS5 - 0317 - 000		1	GEAR, 18T 18T ギア	
7	RG5 - 0694 - 020		1	SWITCH LEVER ASS'Y スイッチレバーブ	
7A	RB1 - 2998 - 020		1	LEVER, SWITCH スイッチレバー	
7B	RB1 - 2999 - 000		1	HOLDER, SWITCH LEVER スイッチレバーホルダ	
7C	RS5 - 2234 - 000		1	SPRING, COMPRESSION アツシユクバネ	
8	RG5 - 0702 - 000		1	TRANSFER, GUIDE ASS'Y テンシヤガイドブ	
8A	RB1 - 3073 - 000		2	BUSHING ジクウケ	
8B	RF5 - 0585 - 000		1	GUIDE, TRANSFER テンシヤガイド	
9	RG5 - 0764 - 000		1	MOTOR ASS'Y モータブ	
10	RG5 - 0766 - 030		1	SCANNER CONNECTOR ASS'Y スキャナコネクタブ	
10A	RG5 - 0754 - 000		1	SCANNER CABLE ASS'Y スキャナソクセンブ	
10B	RB1 - 2975 - 020		1	GUIDE, CABLE ケーブルガイド	

FIGURE & KEY NO.	PART NUMBER	R A N K	Q T Y	DESCRIPTION	SERIAL NUMBER / REMARKS
102 -- 11	XA9 - 0495 - 000		1	SCREW, TP, M3X10 TP ネジ	
12	XA9 - 0666 - 000		2	SCREW, TP, M4X10 TP ネジ	
501	XB4 - 7401 -- 007		4	SCREW, TAPPING, PAN HEAD, M4X10 ナベタツピン ネジ	

FIGURE 103 INTERNAL COMPONENTS 3
 本体機械内部 (3)

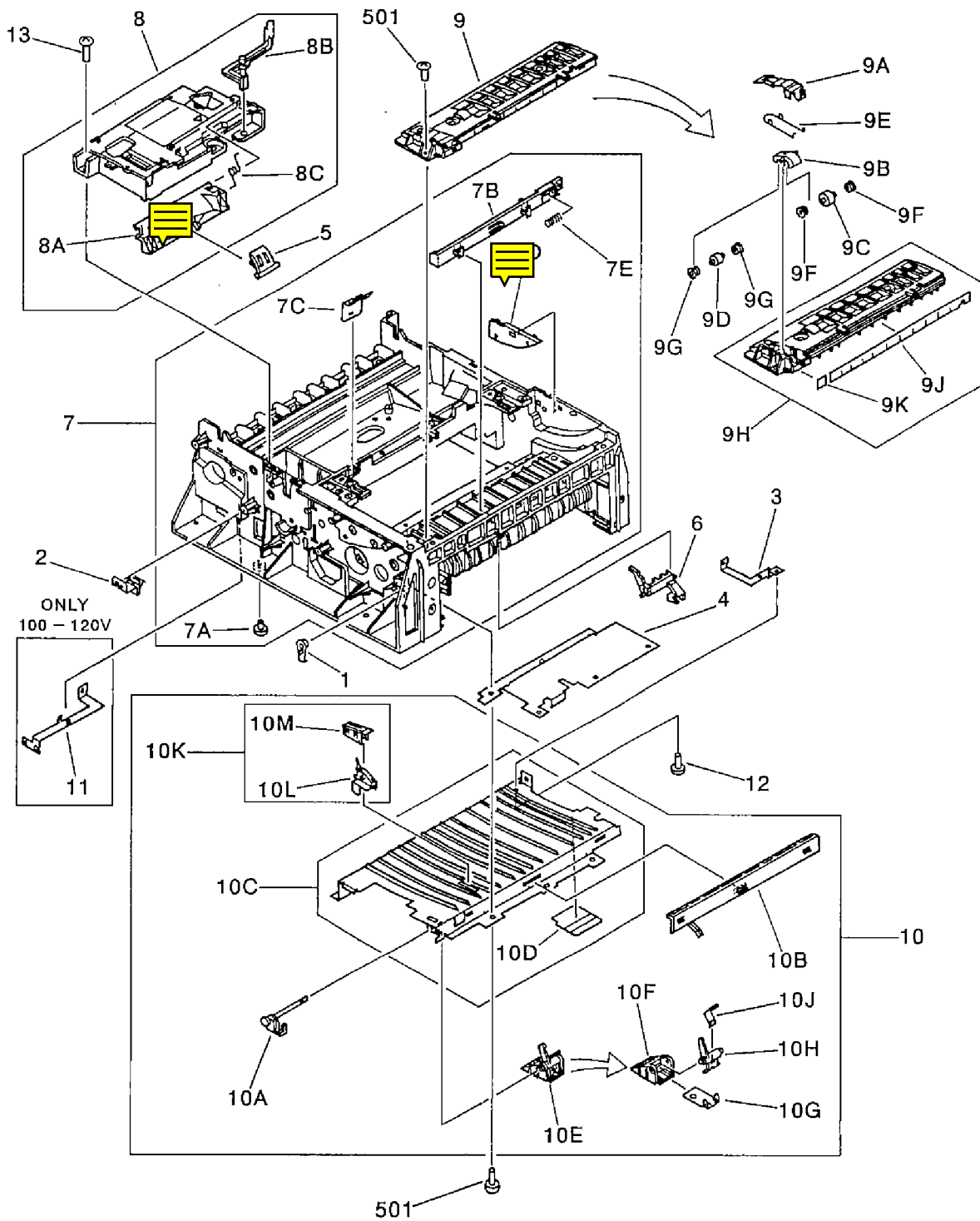


FIGURE & KEY NO.	PART NUMBER	RANK	QTY	DESCRIPTION	SERIAL NUMBER / REMARKS
103 -	NPN		RF	INTERNAL COMPONENTS 3 ホンタイ キカイ ナイブ (3)	
1	RB1 - 2971 - 000		1	BUSHING ジクウケ	
2	RB1 - 2974 - 000		1	PLATE, GROUNDING アースパン	
3	RB1 - 2984 - 000		1	PLATE, GROUNDING アースパン	
4	RB1 - 2987 - 020		1	SHIELD, HVT HVT シールドパン	
5	RB1 - 3681 - 000		1	CAP, SHUTTER シャツタ キヤツブ	
6	RF5 - 0601 - 050		1	ARM, REGISTRATION SENSOR レジスト センサアーム	
7	RG5 - 0661 - 200	N	1	FRAME ASS'Y フレームブ	
7A	RB1 - 3001 - 000		4	FOOT アシ	
7B	RB1 - 3002 - 050		1	LOCK ロック	
7C	RB1 - 3003 - 000		1	SPRING, LEAF イタバネ	
7D	RB1 - 3004 - 000		1	PLATE, CRG CRG キセイパン	
7E	RS5 - 2232 - 000		1	SPRING, COMPRESSION アツシユクバネ	
8	RG5 - 0662 - 040		1	LASER/SCANNER ASS'Y レーザ/スキャナブ	
8A	RB1 - 3016 - 000		1	SHUTTER, LASER レーザ シャツタ	
8B	RB1 - 3020 - 000		1	ARM, SHUTTER シャツタ アーム	
8C	RS5 - 2238 - 000		1	SPRING, TORSION ネジリバネ	
9	RG5 - 0711 - 020		1	ROLLER ASSEMBLY, 2 コロブ (2)	
9A	RB1 - 3053 - 000		1	COVER, ROLLER, 2 コロカバー (2)	
9B	RB1 - 3054 - 000		1	HOLDER, ROLLER コロホルダ	
9C	RB1 - 3055 - 000		1	ROLLER, 2 コロ (2)	
9D	RB1 - 3056 - 000		1	ROLLER, 3 コロ (3)	
9E	RB1 - 3057 - 000		1	SPRING, TORSION ネジリバネ	
9F	RB1 - 3058 - 020		2	BUSHING, ROLLER, 2 コロブツシユ (2)	
9G	RB1 - 3059 - 020		2	BUSHING, ROLLER, 3 コロブツシユ (3)	
9H	RF5 - 0592 - 020		1	GUIDE, ROLLER, 2 コロガイド (2)	
9J	RB1 - 3714 - 000		1	FILM, 1 フィルム (1)	
9K	RB1 - 3715 - 000		1	FILM, 2 フィルム (2)	
10	RG5 - 0671 - 090		1	FEEDER GUIDE ASS'Y ハンソウガイドブ	
10A	RB1 - 3079 - 000		1	SHAFT, SWITCH CAM スイッチカムジク	

FIGURE & KEY NO.	PART NUMBER	RANK	QTY	DESCRIPTION	SERIAL NUMBER / REMARKS
103 - 10B	RF5 - 0584 - 000	N	1	ELIMINATOR, STATIC CHARGE ジヨデンバリ	
10C	RF5 - 0600 - 060		1	GUIDE, FEEDER ハンソウガイド	
10D	RB9 - 0108 - 000		1	SHEET, RIGHT シート(ミギ)	
10E	RG5 - 0672 - 030		1	SWITCH CAM ASS'Y スイッチカムブ	
10F	RB1 - 3063 - 020		1	CAM, SWITCH スイッチカム	
10G	RB1 - 3064 - 000		1	SHUTTER, SWITCH スイッチシャッター	
10H	RB1 - 3069 - 020	1	LEVER, CRG SWITCH CRG スイッチレバー		
10J	RB1 - 3074 - 000	1	SPRING, LEAF イタバネ		
10K	RG5 - 0710 - 000	1	SENSOR ASS'Y センサブ		
10L	RB1 - 3067 - 000	1	LEVER, SENSOR センサレバー		
10M	RB1 - 3068 - 000	1	HOLDER, SENSOR センサホルダ		
11	RB1 - 3818 - 000	1	PLATE, GROUNDING アースパン	100 - 120V	
12	XA9 - 0653 - 000	1	SCREW, W/STAR WASHER, M3X6 キクザツキ バインドネジ		
13	XB4 - 7401 - 209	3	SCREW, TAPPING, TRUSS HEAD, M4X12 バインドタツピンネジ		
501	XB4 - 7401 - 007	3	SCREW, TAPPING, PAN HEAD, M4X10 ナベタツピンネジ		

FIGURE 104 PRINTER CONTROLLER ASS'Y
 プリンタコントローラ部

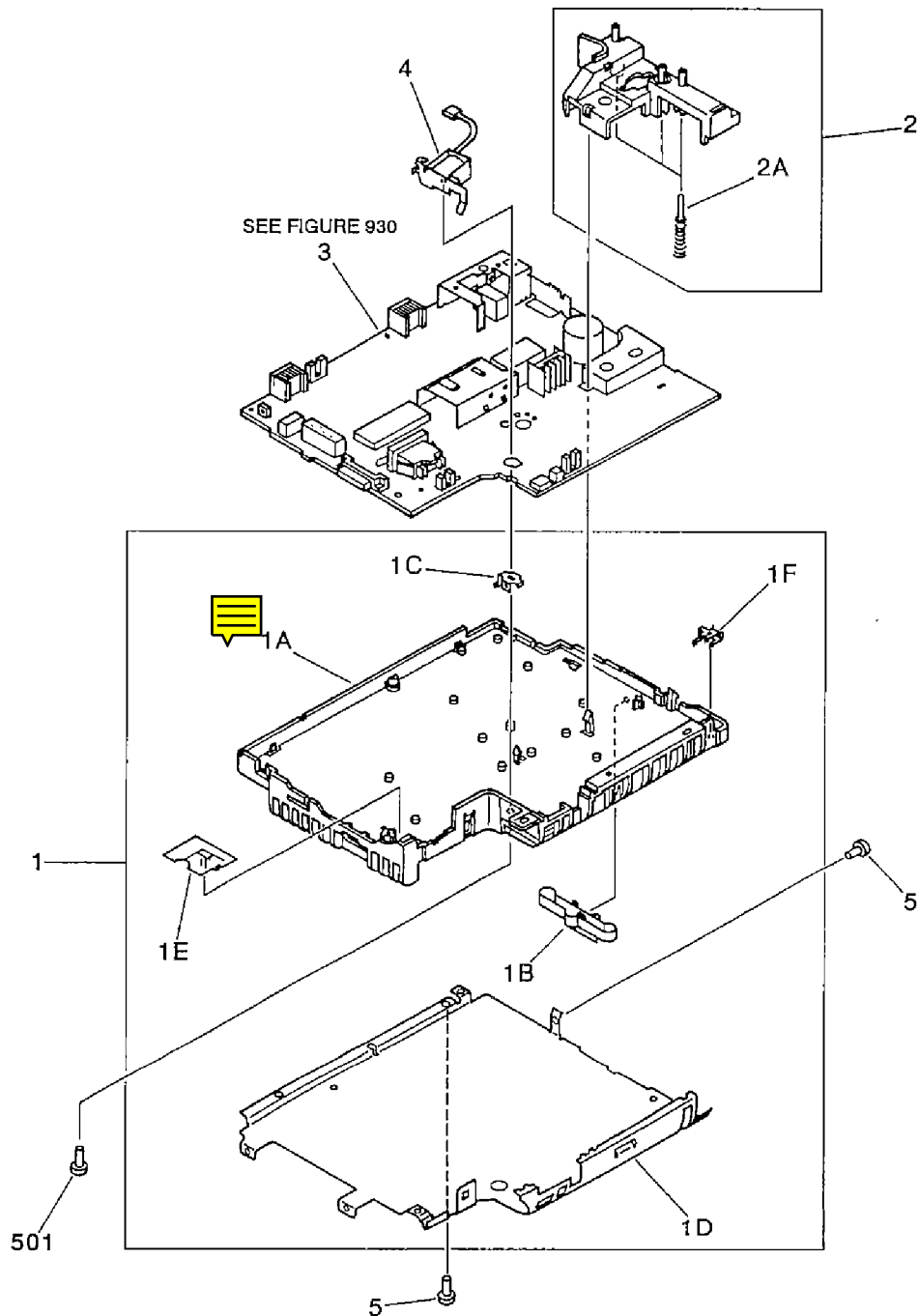


FIGURE & KEY NO.	PART NUMBER	RANK	QTY	DESCRIPTION	SERIAL NUMBER / REMARKS
104 - 1 1A 1B	RG5 - 0698 - 090	N	1	PRINTER CONTROLLER ASS'Y プリンタコントローラ	100 - 120V
	RG5 - 0699 - 090		1	PRINTER CONTROLLER ASS'Y プリンタコントローラ	220 - 240V
	RG5 - 0700 - 000		1	CONTROLLER CASE ASS'Y コントローラケース	
	RB1 - 3150 - 000		1	CASE, CONTROLLER コントローラケース	
	RB1 - 3151 - 000		1	SPRING, CASSETTE SIDE カセットサイドバネ	
	1C		RB1 - 3152 - 000	1	PLATE, SOLENOID GROUNDING ソレノイドアースパン
1D	RB1 - 3153 - 000	1	SHIELD, CASE ケースシールド		
1E	RB1 - 3167 - 000	1	SHEET, CONTROLLER コントローラシート		
1F	RB1 - 3164 - 000	1	PLATE, GROUNDING アースパン		
2	RG5 - 0701 - 020		1	HVT CONNECTOR ASS'Y HVTコネクタ	
2A	RF5 - 0587 - 000		3	PIN, CONTACT コンタクトピン	
3	RG5 - 0753 - 040		1	PRINTER CONTROLLER PCB ASS'Y プリンタコントローラカイロキバン	100 - 120V SEE FIG 930
	RG5 - 0767 - 040		1	PRINTER CONTROLLER PCB ASS'Y プリンタコントローラカイロキバン	220 - 240V SEE FIG 930
4	RH7 - 5092 - 000		1	SOLENOID ソレノイド	
5	XA9 - 0653 - 000		2	SCREW, W/STAR WASHER, M3X6 キクザツキバインドネジ	
501	XB1 - 2300 - 607		1	SCREW, MACH., TRUSS HEAD, M3X6 バインドネジ	

FIGURE 240 DRIVE ASS'Y
駆動部

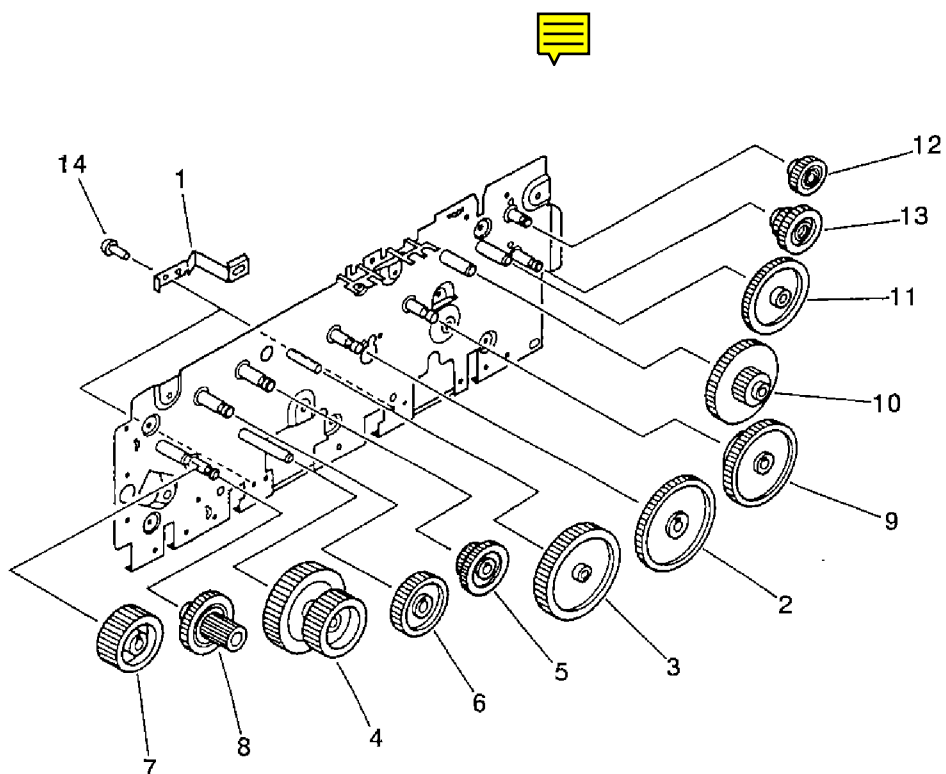


FIGURE & KEY NO.	PART NUMBER	R A N K	Q T Y	DESCRIPTION	SERIAL NUMBER / REMARKS
240 -	RG5 - 0712 - 080		1	DRIVE ASS'Y クドウブ	
1	RB1 - 3125 - 000		2	SPRING, LEAF イタバネ	
2	RS5 - 0318 - 000		1	GEAR, 136T/18T 136T/18T ギア	
3	RS5 - 0386 - 000		1	GEAR, 64T 64T ギア	
4	RS5 - 0367 - 000		1	GEAR, 60T/38T 60T/38T ギア	
5	RS5 - 0321 - 000		1	GEAR, 22T/36T 22T/36T ギア	
6	RS5 - 0322 - 000		1	GEAR, 43T 43T ギア	
7	RS5 - 0323 - 000		1	GEAR, 40T 40T ギア	
8	RS5 - 0324 - 020		1	GEAR, 16T/41T 16T/41T ギア	
9	RS5 - 0325 - 000		1	GEAR, 120T/32T 120T/32T ギア	
10	RS5 - 0326 - 020		1	GEAR, 19T/55T 19T/55T ギア	
11	RS5 - 0327 - 000		1	GEAR, 52T 52T ギア	
12	RS5 - 0328 - 000		1	GEAR, 19T 19T ギア	
13	RS5 - 0329 - 000		1	GEAR, 19T/19T 19T/19T ギア	
14	XB2 - 7300 - 606		2	SCREW, W/STAR WASHER, M3X6 キクザツキネジ	

FIGURE 300 CASSETTE
カセット

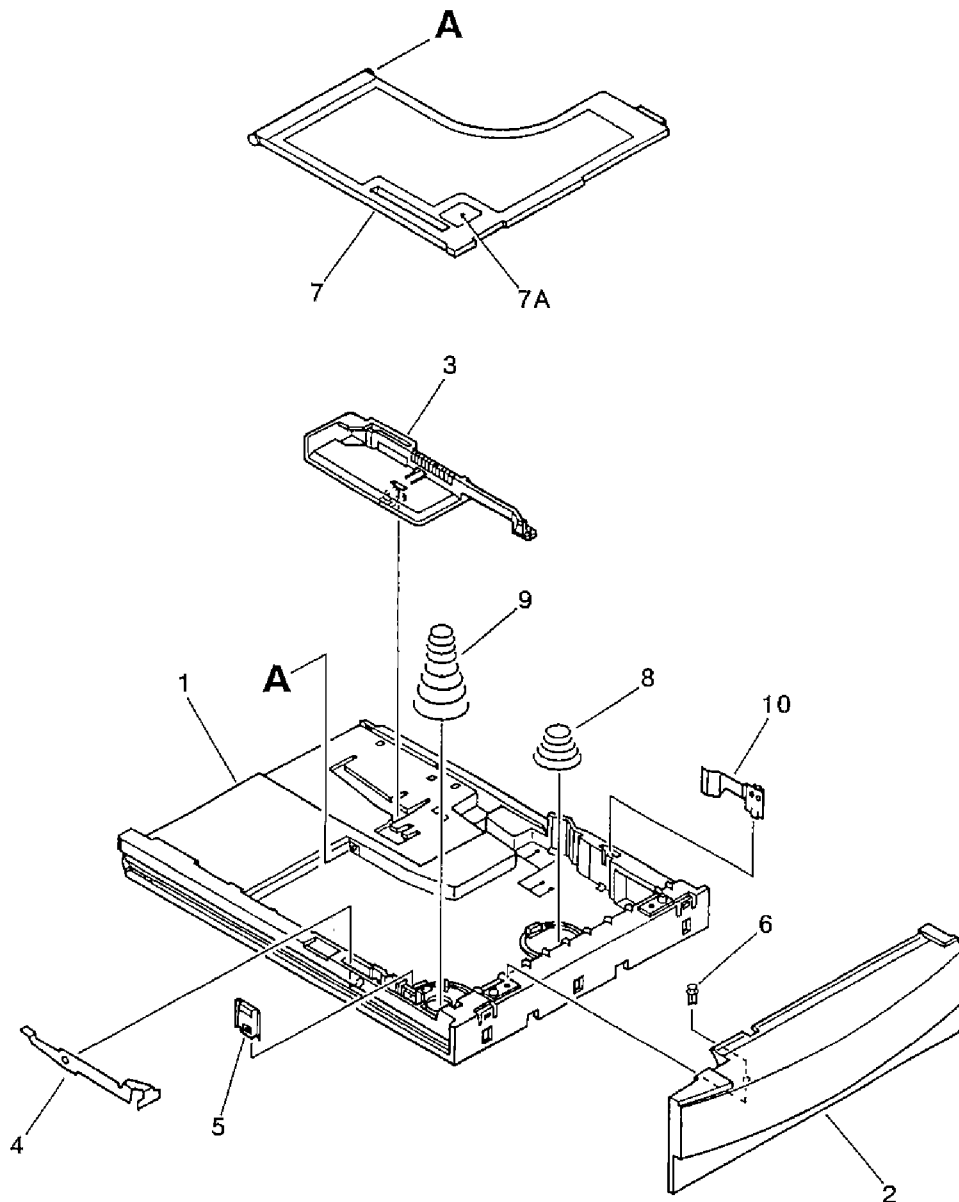


FIGURE & KEY NO.	PART NUMBER	R A N K	Q T Y	DESCRIPTION	SERIAL NUMBER / REMARKS
300 -	NPN		RF	CASSETTE カセット	
1	RB1 - 3140 - 000	N	1	BODY, CASSETTE カセット オケ	
2	RB1 - 3872 - 030		1	GUIDE, CASSETTE カセット ガイド	
3	RB1 - 3142 - 020		1	PANEL, PAPER LIMIT カミ キセイ バン	
4	RB1 - 3143 - 000		1	CLAW, SEPARATION ブンリツメ	
5	RB1 - 3147 - 000		1	PLATE, PAPER PIVOT カミ キジユン バン	
6	RB1 - 3148 - 000		2	RIVET リベット	
7	RF5 - 0594 - 000		1	PLATE, PAPER LIFTING ナカイタ	
7A	RB1 - 3145 - 000		1	SHEET, SEPARATION ブンリ シート	
8	RS5 - 2229 - 000		1	SPRING, COMPRESSION, RIGHT アツシユク バネ (ミギ)	
9	RS5 - 2230 - 000		1	SPRING, COMPRESSION, LEFT アツシユク バネ (ヒダリ)	
10	RB1 - 3146 - 000		1	PANEL, LIMIT キセイ バン	

FIGURE 310 PAPER PICK-UP ASS'Y
給紙部

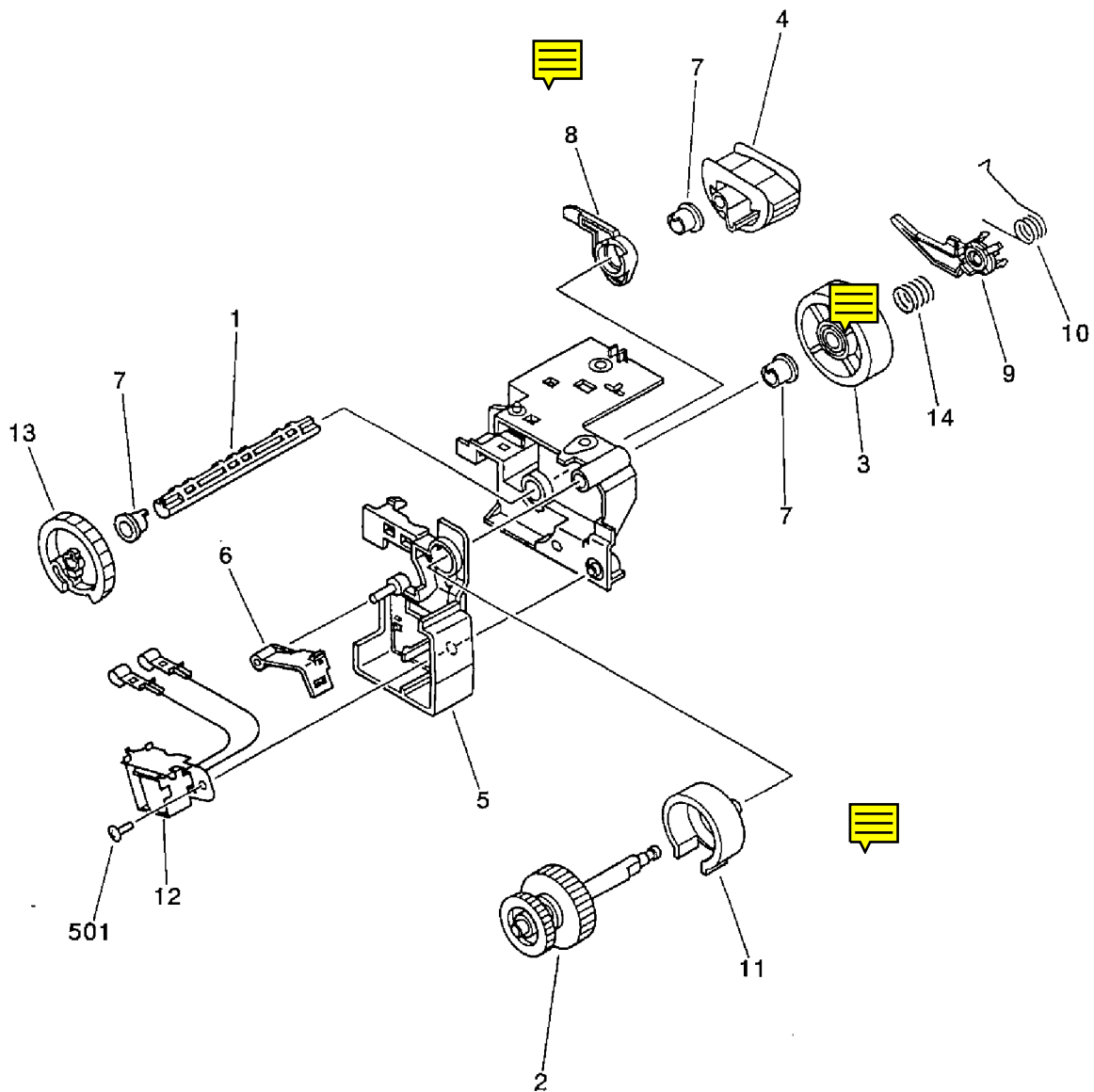


FIGURE & KEY NO.	PART NUMBER	R A N K	Q T Y	DESCRIPTION	SERIAL NUMBER / REMARKS
310 -	RG5 - 0668 - 090		1	PAPER PICK - UP ASS'Y キユウシ プ	
1	RB1 - 3026 - 000		1	SHAFT ジク	
2	RB1 - 3027 - 020		1	CLUTCH, GEAR 27T クラッチ 27Tギア	
3	RB1 - 3028 - 000		1	ROLLER ローラ	
4	RB1 - 3029 - 000		1	ROLLER, PICK - UP キユウシ ローラ	
5	RB1 - 3031 - 030		1	SOLENOID BASE ソレノイド ダイ	
6	RB1 - 3032 - 020		1	CLAW, LATCH ラッチ ツメ	
7	RB1 - 3033 - 030		3	BUSHING ジクウケ	
8	RB1 - 3035 - 040		1	ARM, SENSOR センサアーム	
9	RB1 - 3036 - 000		1	LEVER レバー	
10	RB1 - 3037 - 000		1	SPRING, TORSION ネジリバネ	
11	RB1 - 3038 - 020		1	COVER, CLUTCH クラッチ カバー	
12	RG5 - 0751 - 000		1	SOLENOID ASS'Y ソレノイド プ	
13	RS5 - 0312 - 000		1	GEAR, 39T 39T ギア	
14	RS5 - 2233 - 000		1	SPRING, COMPRESSION アツシユク バネ	
501	XB4 - 7401 - 007		1	SCREW, TAPPING, PAN HEAD, M4X10 ナベ タツピン ネジ	

FIGURE 810 FIXING ASS'Y
 定着器

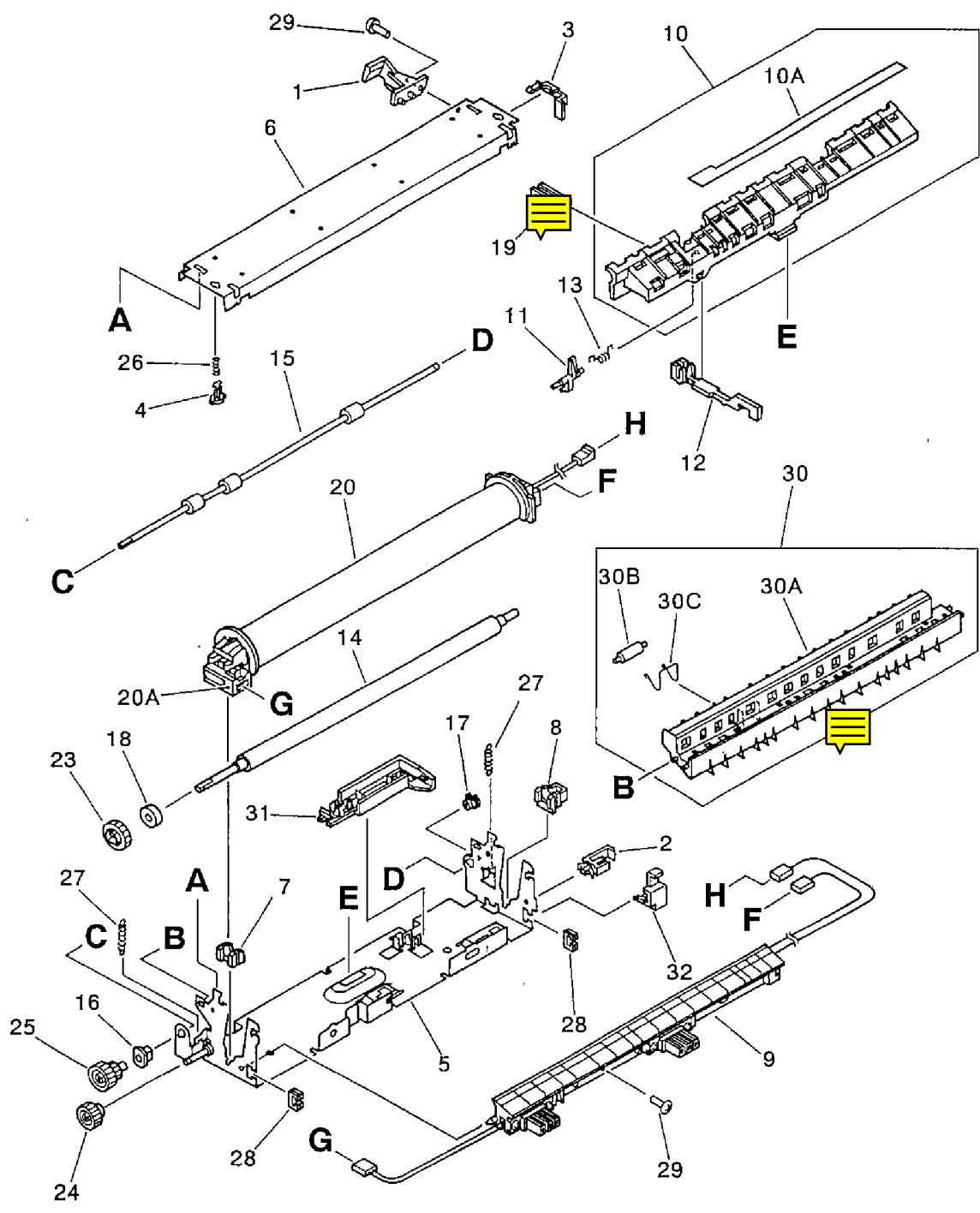


FIGURE & KEY NO.	PART NUMBER	RANK	QTY	DESCRIPTION	SERIAL NUMBER / REMARKS
810 -	RG5 - 0676 - 350		1	FIXING ASS'Y テイチャク キ	100 - 120V
	RG5 - 0677 - 360		1	FIXING ASS'Y テイチャク キ	220 - 240V
	1 RB1 - 2981 - 000		1	LEVER, RELEASE カイジヨ レバー	
	2 RB1 - 2969 - 020		1	CLIP, CABLE ワイヤクリツブ	
	3 RB1 - 3025 - 020		1	COVER エツジカバー	
4	RB1 - 3087 - 000		2	PIN ピン	
5	RB1 - 3088 - 030	N	1	FRAME, FIXING テイチャク フレーム	
6	RB1 - 3089 - 000	N	1	PLATE, FIXING テイチャク ステー	
7	RB1 - 3090 - 000		1	BUSHING, PRESSURE ROLLER, LEFT カアツローラジクウケ (ヒダリ)	
8	RB1 - 3091 - 020		1	BUSHING, PRESSURE ROLLER, RIGHT カアツローラジクウケ (ミギ)	
9	RG5 - 0690 - 040		1	GUIDE ASS'Y, ENTRANCE イリグチガイドユニット	
10	RF5 - 0586 - 040		1	GUIDE, DELIVERY, LOWER ハイシシタガイド	
10A	RS5 - 8170 - 000		1	LABEL, WARNING コウアツチュウウイラベル	
11	RB1 - 3096 - 020		1	LEVER, DELIVERY SENSOR ハイセンサレバー	
12	RB1 - 3097 - 000		1	LINK, DELIVERY SENSOR ハイセンサリンク	
13	RB1 - 3099 - 020		1	SPRING, TORSION ネジリバネ	
14	RB1 - 3100 - 000		1	ROLLER, PRESSURE カアツローラ	
15	RB1 - 3103 - 000		1	ROLLER, PAPER DELIVERY, FU FU ハイシローラ	
16	RB1 - 3104 - 030		1	BUSHING, DELIVERY ROLLER, LEFT ハイシローラジクウケ (ヒダリ)	
17	RB1 - 3105 - 030		1	BUSHING, DELIVERY ROLLER, RIGHT ハイシローラジクウケ (ミギ)	
18	RB1 - 3109 - 000		1	RUBBER, CONTINUITY ドウツウゴム	
19	RB1 - 3677 - 000		1	RETAINER, SENSOR センサオサエ	
20	RG5 - 0678 - 060		1	FIXING FILM ASS'Y テイチャクフィルムブ	100 - 120V
	RG5 - 0679 - 060		1	FIXING FILM ASS'Y テイチャクフィルムブ	220 - 240V
20A	RH2 - 5214 - 000		1	CONNECTOR, 2P コネクタ	
23	RS5 - 0314 - 000		1	GEAR, 24T 24T ギア	
24	RS5 - 0315 - 000		1	GEAR, 22T 22T ギア	
25	RS5 - 0316 - 020		1	GEAR, 17T/17T 17T/17T ギア	
26	RS5 - 2223 - 000		2	SPRING, COMPRESSION アツシユクバネ	
27	RS5 - 2224 - 000		2	SPRING, TENSION ヒツバリバネ	

FIGURE & KEY NO.	PART NUMBER	R A N K	Q T Y	DESCRIPTION	SERIAL NUMBER / REMARKS
810 - 28	WT2 - 5056 - 000		2	CLIP, CABLE エツジサドル	
29	XB2 - 8300 - 809		2	SCREW, W/WASHER, M3X8 ザガネ ツキ ネジ	
30	RG5 - 0681 - 030		1	DELIVERY ASS'Y ハイシブ	
30A	RB1 - 3106 - 040		1	GUIDE, DELIVERY, UPPER ハイシウエガイド	
30B	RB1 - 3107 - 000		2	ROLLER コロ	
30C	RB1 - 3108 - 000		2	SPRING, TORSION ネジリバネ	
31	RF5 - 0589 - 000		1	HOLDER, RESISTOR テイコウホルダ	
32	RB9 - 0081 - 000		1	CAP, CABLE ソクセン キャップ	

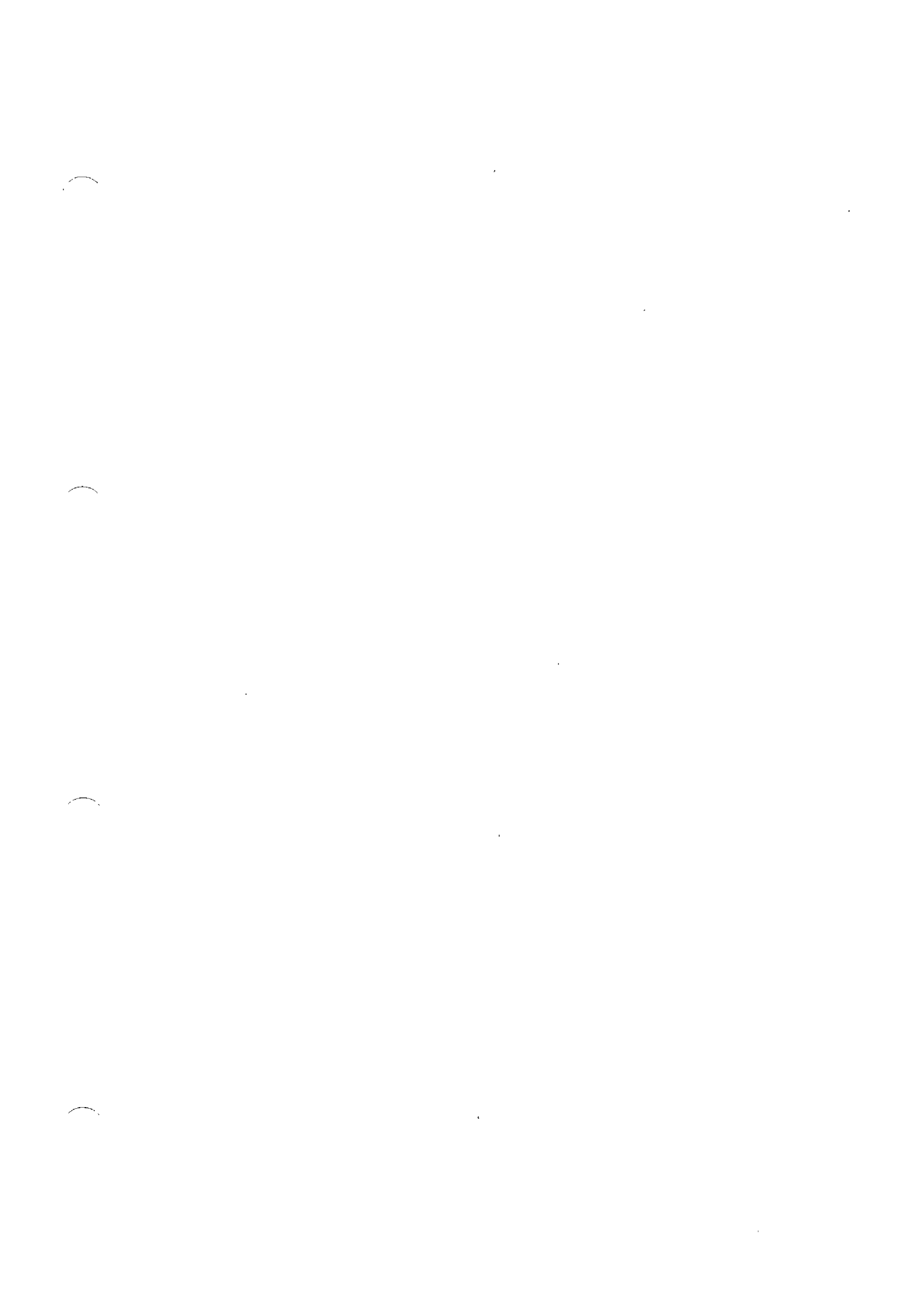


FIGURE 930 PRINTER CONTROLLER PCB ASS'Y (1/3)
 プリンタコントローラ回路基板 (1/3)

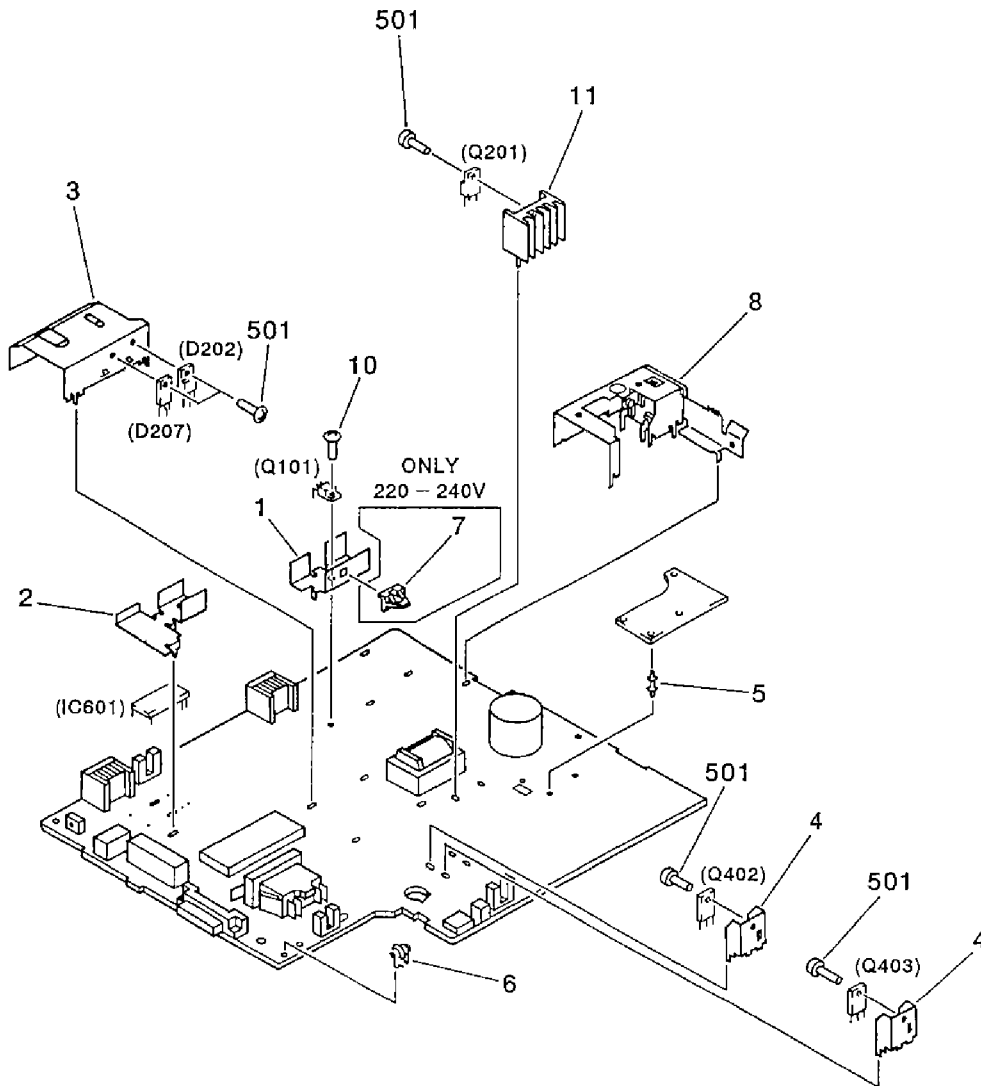


FIGURE 930 PRINTER CONTROLLER PCB ASS'Y (2/3)
 プリンタコントローラ回路基板 (2/3)

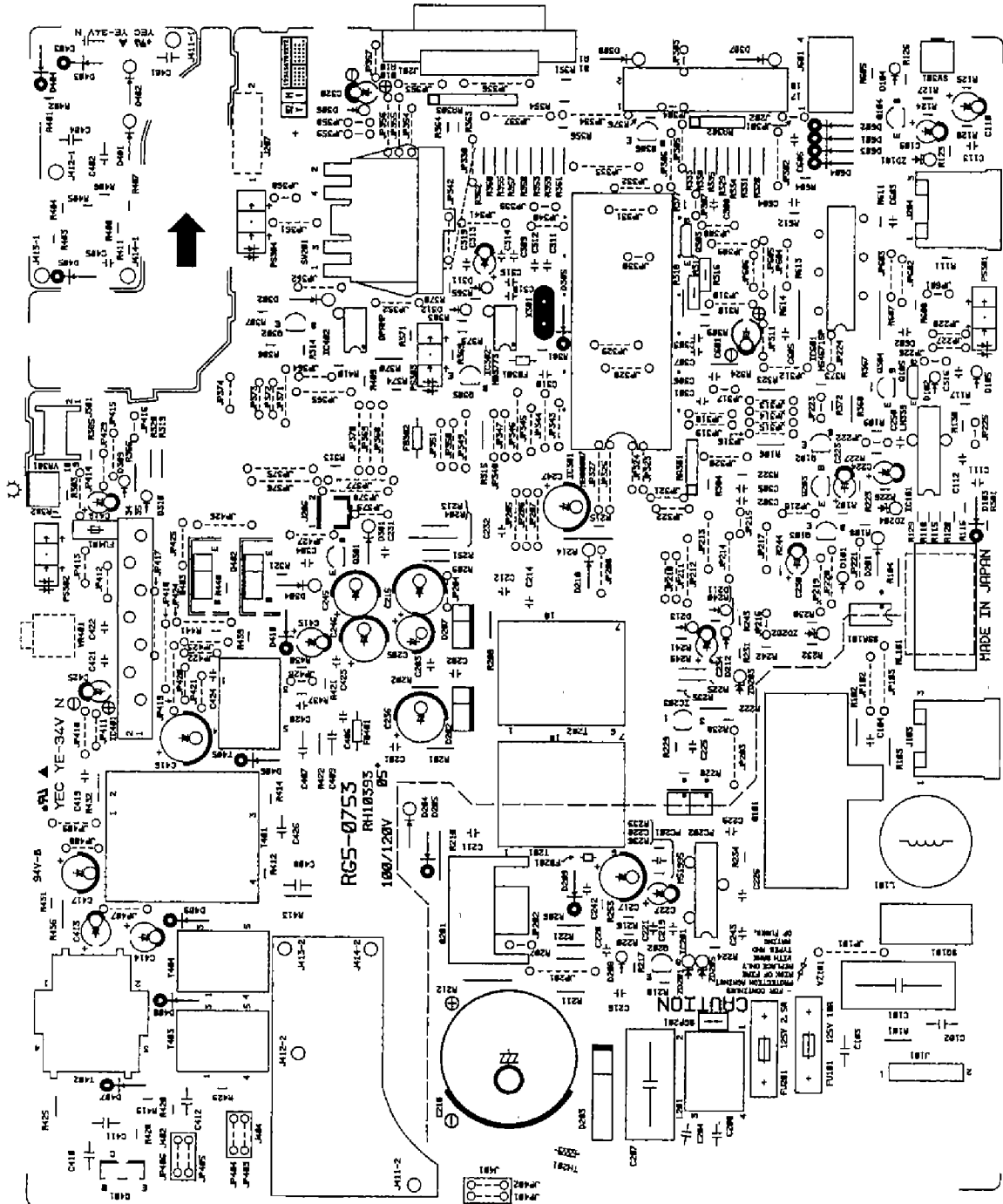


FIGURE 930 PRINTER CONTROLLER PCB ASS'Y (3/3)
 プリンタコントローラ回路基板 (3/3)

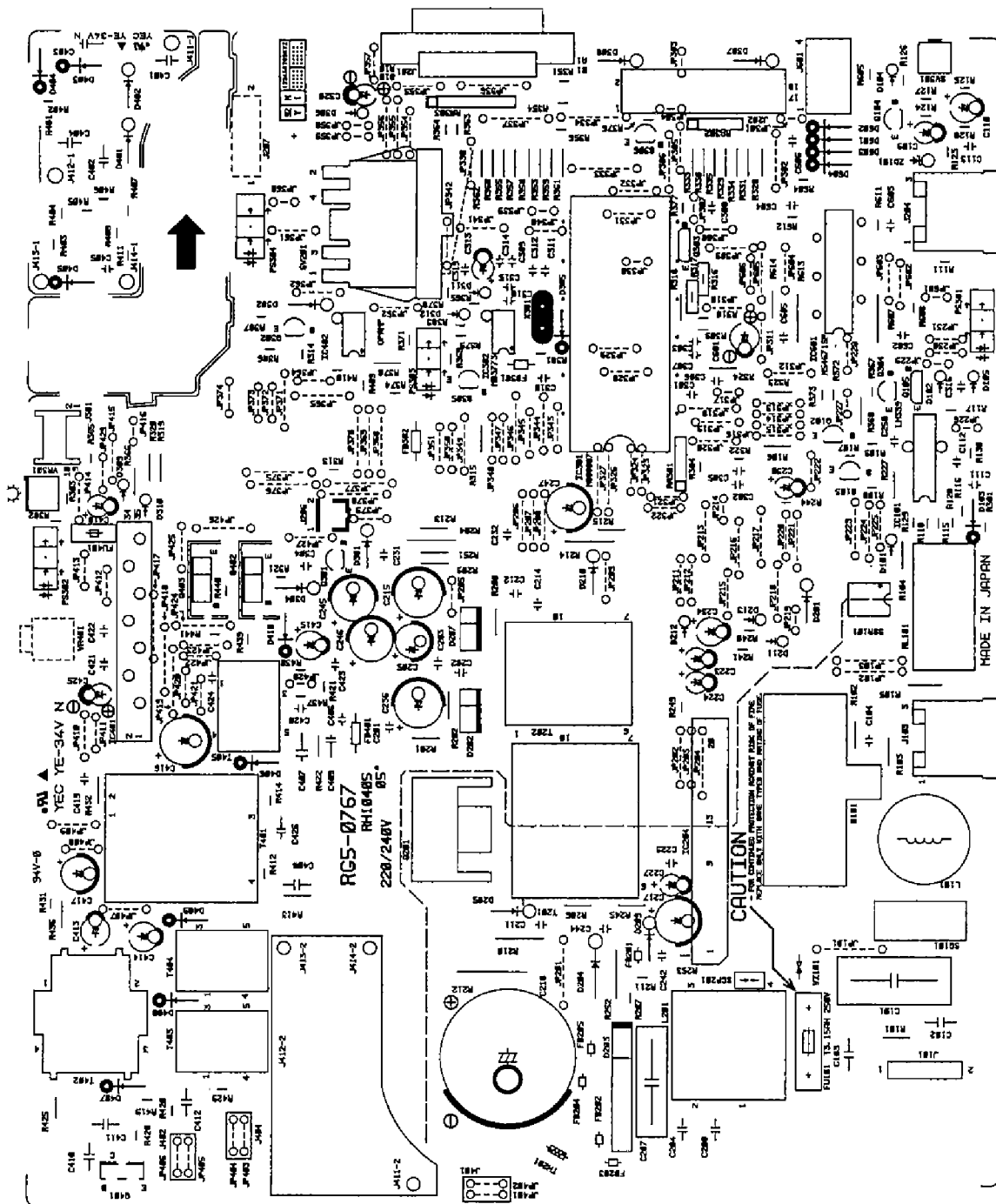


FIGURE & KEY NO.	PART NUMBER	RANK	QTY	DESCRIPTION	SERIAL NUMBER / REMARKS
930 -	RG5 - 0753 - 040		1	PRINTER CONTROLLER PCB ASS'Y プリンタコントローラカいろキバン	100 - 120V
	RG5 - 0767 - 040		1	PRINTER CONTROLLER PCB ASS'Y プリンタコントローラカいろキバン	220 - 240V
	1 RB1 - 3155 - 000		1	HEATSINK, Q1 Q1 ヒートシンク	
2	RB1 - 3156 - 000		1	HEATSINK, MOTOR DRIVER モータドライバヒートシンク	
3	RB1 - 3157 - 000		1	HEATSINK, D1 D1 ヒートシンク	
4	RB1 - 3158 - 000		2	HEATSINK, Q4 ヒートシンク Q4	
5	RB1 - 3159 - 000		4	FOOT アシ	
6	RB1 - 3160 - 000		2	SPRING, TORSION ネジリバネ	
7	RB1 - 3161 - 000		1	CAP, Q1 Q1 キャップ	220 - 240V
8	RG5 - 0752 - 000		1	INLET UNIT インレットユニット	
10	XA9 - 0664 - 000		1	SCREW, W/WASHER, M3X8 バネツキバインドネジ	
11	RH7 - 8046 - 000		1	HEATSINK ヒートシンク	
501	XB2 - 8300 - 805		5	SCREW, W/WASHER, M3X8 バネツキバインドネジ	
C101	VC7 - 1770 - 224		1	CAPACITOR, 0.22UF, 250V コンデンサ	
C102	VC9 - 1595 - 000		1	CAPACITOR, 3300PF, 125V コンデンサ	
C103	VC9 - 1595 - 000		1	CAPACITOR, 3300PF, 125V コンデンサ	
C104	VC9 - 5156 - 000		1	CAPACITOR, 0.01UF, 50V コンデンサ	
C109	VC6 - 0720 - 336		1	CAPACITOR, 33UF, 25V コンデンサ	
C110	VC6 - 0690 - 107		1	CAPACITOR, 100UF, 10V コンデンサ	
C111	VC9 - 5156 - 000		1	CAPACITOR, 0.01UF, 50V コンデンサ	
C112	VC9 - 5047 - 000		1	CAPACITOR, 0.1UF, 50V コンデンサ	
C113	VC9 - 5047 - 000		1	CAPACITOR, 0.1UF, 50V コンデンサ	
C201	VC7 - 7230 - 471		1	CAPACITOR, 470PF, 250V コンデンサ	
C202	VC7 - 7230 - 102		1	CAPACITOR, 1000PF, 250V コンデンサ	
C203	VC7 - 7230 - 102		1	CAPACITOR, 1000PF, 250V コンデンサ	
C204	VC5 - 8110 - 102		1	CAPACITOR, 1000PF, AC400V コンデンサ	
C205	VC7 - 2030 - 337		1	CAPACITOR, 330UF, 16V コンデンサ	
C207	VC7 - 1770 - 104		1	CAPACITOR, 0.1UF, 250V コンデンサ	220 - 240V
	VC7 - 1770 - 224		1	CAPACITOR, 0.22UF, 250V コンデンサ	100 - 120V
C208	VC5 - 8110 - 102		1	CAPACITOR, 1000PF, AC400V コンデンサ	

FIGURE & KEY NO.	PART NUMBER	RANK	QTY	DESCRIPTION	SERIAL NUMBER / REMARKS	
930 - C210	VC7 - 6240 - 337		1	CAPACITOR, 330UF, 200V コンデンサ	100 - 120V	
	VC7 - 6500 - 107		1	CAPACITOR, 100UF, 400V コンデンサ	220 - 240V	
	C211	VC7 - 7130 - 120		1	CAPACITOR, 12PF, 1KV コンデンサ	220 - 240V
		VC7 - 7130 - 680		1	CAPACITOR, 68PF, 1KV コンデンサ	100 - 120V
	C212	VC6 - 5300 - 222		1	CAPACITOR, 2200PF, 50V コンデンサ	
C214	VC6 - 5300 - 222		1	CAPACITOR, 2200PF, 50V コンデンサ		
C215	VC6 - 0700 - 128		1	CAPACITOR, 1200UF, 10V コンデンサ		
C216	VC5 - 6650 - 104		1	CAPACITOR, 0.1UF, 50V コンデンサ	100 - 120V	
C217	VC7 - 7220 - 107		1	CAPACITOR, 100UF, 50V コンデンサ	100 - 120V	
	VC7 - 7240 - 107		1	CAPACITOR, 100UF, 50V コンデンサ	220 - 240V	
C219	VC5 - 6650 - 152		1	CAPACITOR, 1500PF, 50V コンデンサ	100 - 120V	
C220	VC5 - 6650 - 153		1	CAPACITOR, 0.015UF, 50V コンデンサ	100 - 120V	
C221	VC5 - 6650 - 104		1	CAPACITOR, 0.1UF, 50V コンデンサ	100 - 120V	
C223	VC6 - 0720 - 336		1	CAPACITOR, 33UF, 25V コンデンサ		
C224	VC6 - 0720 - 336		1	CAPACITOR, 33UF, 25V コンデンサ		
C225	VC5 - 6650 - 104		1	CAPACITOR, 0.1UF, 50V コンデンサ	100 - 120V	
C226	VC5 - 6650 - 103		1	CAPACITOR, 0.01UF, 50V コンデンサ	100 - 120V	
C227	VC7 - 7240 - 475		1	CAPACITOR, 4.7UF, 50V コンデンサ		
C228	VC5 - 8660 - 471		1	CAPACITOR, 470PF, 50V コンデンサ	100 - 120V	
C229	VC5 - 5850 - 155		1	CAPACITOR, 1.5UF, 25V コンデンサ		
C230	VC6 - 0720 - 336		1	CAPACITOR, 33UF, 25V コンデンサ		
C231	VC9 - 5047 - 000		1	CAPACITOR, 0.1UF, 50V コンデンサ		
C232	VC9 - 5047 - 000		1	CAPACITOR, 0.1UF, 50V コンデンサ		
C234	VC7 - 6270 - 826		1	CAPACITOR, 82UF, 10V コンデンサ		
C236	VC7 - 0070 - 827		1	CAPACITOR, 820UF, 16V コンデンサ		
C242	VC7 - 7140 - 181		1	CAPACITOR, 180PF, 1KV コンデンサ		
C243	VC9 - 5047 - 000		1	CAPACITOR, 0.1UF, 50V コンデンサ	100 - 120V	
C244	VC7 - 7130 - 270		1	CAPACITOR, 27PF, 1KV コンデンサ	220 - 240V	
C245	VC7 - 2400 - 337		1	CAPACITOR, 330UF, 16V コンデンサ		
C246	VC7 - 2400 - 337		1	CAPACITOR, 330UF, 16V コンデンサ		

FIGURE & KEY NO.	PART NUMBER	R A N K	Q T Y	DESCRIPTION	SERIAL NUMBER / REMARKS
930 - C247	VC6 - 0700 - 108		1	CAPACITOR, 1000UF, 10V コンデンサ	
C250	VC9 - 5047 - 000		1	CAPACITOR, 0.1UF, 50V コンデンサ	
C301	VC9 - 5047 - 000		1	CAPACITOR, 0.1UF, 50V コンデンサ	
C302	VC4 - 3503 - 102		1	CAPACITOR, 1000PF, 50V コンデンサ	
C303	VC4 - 3503 - 102		1	CAPACITOR, 1000PF, 50V コンデンサ	
C304	VC4 - 3503 - 102		1	CAPACITOR, 1000PF, 50V コンデンサ	
C305	VC4 - 3503 - 102		1	CAPACITOR, 1000PF, 50V コンデンサ	
C306	VC4 - 3503 - 102		1	CAPACITOR, 1000PF, 50V コンデンサ	
C307	VC4 - 3503 - 102		1	CAPACITOR, 1000PF, 50V コンデンサ	
C308	VC9 - 5047 - 000		1	CAPACITOR, 0.1UF, 50V コンデンサ	
C309	VC6 - 3830 - 334		1	CAPACITOR, 0.33UF, 50V コンデンサ	
C310	VC9 - 5047 - 000		1	CAPACITOR, 0.1UF, 50V コンデンサ	
C311	VC4 - 1501 - 809		1	CAPACITOR, 8PF, 50V コンデンサ	
C312	VC4 - 1501 - 809		1	CAPACITOR, 8PF, 50V コンデンサ	
C313	VC7 - 4940 - 475		1	CAPACITOR, 4.7UF, 50V コンデンサ	
C314	VC4 - 3503 - 102		1	CAPACITOR, 1000PF, 50V コンデンサ	
C315	VC9 - 5047 - 000		1	CAPACITOR, 0.1UF, 50V コンデンサ	
C316	VC4 - 3503 - 102		1	CAPACITOR, 1000PF, 50V コンデンサ	
C318	VC9 - 5156 - 000		1	CAPACITOR, 0.01UF, 50V コンデンサ	
C320	VC7 - 2030 - 127		1	CAPACITOR, 120UF, 16V コンデンサ	
C401	VC9 - 5114 - 000		1	CAPACITOR, 330PF, 3.15KV コンデンサ	
C402	VC9 - 5114 - 000		1	CAPACITOR, 330PF, 3.15KV コンデンサ	
C403	VC9 - 5114 - 000		1	CAPACITOR, 330PF, 3.15KV コンデンサ	
C404	VC9 - 5114 - 000		1	CAPACITOR, 330PF, 3.15KV コンデンサ	
C405	VC9 - 5115 - 000		1	CAPACITOR, 330PF, 2KV コンデンサ	
C406	VC9 - 5047 - 000		1	CAPACITOR, 0.1UF, 50V コンデンサ	
C407	VC9 - 5104 - 000		1	CAPACITOR, 0.01UF, 1KV コンデンサ	
C408	VC9 - 5104 - 000		1	CAPACITOR, 0.01UF, 1KV コンデンサ	
C409	VC7 - 3800 - 102		1	CAPACITOR, 1000PF, 2KV コンデンサ	
C410	VC9 - 5104 - 000		1	CAPACITOR, 0.01UF, 1KV コンデンサ	

FIGURE & KEY NO.	PART NUMBER	RANK	QTY	DESCRIPTION	SERIAL NUMBER / REMARKS
930 - C411	VC9 - 5104 - 000		1	CAPACITOR, 0.01UF, 1KV コンデンサ	
C412	VC9 - 0936 - 000		1	CAPACITOR, 6800PF, 500V コンデンサ	
C413	VC6 - 0720 - 476		1	CAPACITOR, 47UF, 25V コンデンサ	
C414	VC6 - 0720 - 476		1	CAPACITOR, 47UF, 25V コンデンサ	
C415	VC6 - 0720 - 476		1	CAPACITOR, 47UF, 25V コンデンサ	
C416	VC7 - 0070 - 687		1	CAPACITOR, 680UF, 16V コンデンサ	
C417	VC7 - 0070 - 227		1	CAPACITOR, 220UF, 16V コンデンサ	
C418	VC6 - 0720 - 336		1	CAPACITOR, 33UF, 25V コンデンサ	
C419	VC9 - 5047 - 000		1	CAPACITOR, 0.1UF, 50V コンデンサ	
C420	VC4 - 3503 - 332		1	CAPACITOR, 3300PF, 50V コンデンサ	
C421	VC7 - 1410 - 331		1	CAPACITOR, 330PF, 100V コンデンサ	
C422	VC6 - 3830 - 224		1	CAPACITOR, 0.22UF, 50V コンデンサ	
C423	VC9 - 5156 - 000		1	CAPACITOR, 0.01UF, 50V コンデンサ	
C424	VC4 - 3503 - 102		1	CAPACITOR, 1000PF, 50V コンデンサ	
C425	VC7 - 4940 - 475		1	CAPACITOR, 4.7UF, 50V コンデンサ	
C426	VC7 - 8150 - 221		1	CAPACITOR, 220PF, 3.15KV コンデンサ	
C601	VC6 - 0720 - 107		1	CAPACITOR, 100UF, 25V コンデンサ	
C602	VC4 - 3503 - 102		1	CAPACITOR, 1000PF, 50V コンデンサ	
C603	VC5 - 1730 - 331		1	CAPACITOR, 330PF, 50V コンデンサ	
C604	VC5 - 1730 - 331		1	CAPACITOR, 330PF, 50V コンデンサ	
C605	VC4 - 3503 - 102		1	CAPACITOR, 1000PF, 50V コンデンサ	
C606	VC9 - 5047 - 000		1	CAPACITOR, 0.1UF, 50V コンデンサ	
D101	WA1 - 0887 - 000		1	DIODE, 1SS270A ダイオード	
D102	WA1 - 0887 - 000		1	DIODE, 1SS270A ダイオード	
D103	X65 - 5435 - 000		1	DIODE, 1S2076A ダイオード	
D104	WA1 - 0887 - 000		1	DIODE, 1SS270A ダイオード	
D105	WA1 - 0887 - 000		1	DIODE, 1SS270A ダイオード	
D201	X65 - 5435 - 000		1	DIODE, 1S2076A ダイオード	
D202	WA1 - 5385 - 000		1	DIODE, FMX - 22S ダイオード	
D203	WA1 - 0762 - 000		1	DIODE, D2SB60 ダイオード	100 - 120V

FIGURE & KEY NO.	PART NUMBER	RANK	QTY	DESCRIPTION	SERIAL NUMBER / REMARKS
930 - D203	WA1 - 0933 - 000		1	DIODE, D3SBA60 ダイオード	220 - 240V
D204	WA1 - 5148 - 000		1	DIODE, EG01A ダイオード	100 - 120V
	WA1 - 5398 - 000		1	DIODE, RU1P ダイオード	220 - 240V
D205	WA1 - 5148 - 000		1	DIODE, EG01A ダイオード	100 - 120V
	WA1 - 5183 - 000		1	DIODE, EP01C ダイオード	220 - 240V
D207	WA1 - 5402 - 000		1	DIODE, D10SC6M ダイオード	
D208	WA1 - 0887 - 000		1	DIODE, 1SS270A ダイオード	100 - 120V
D209	WA1 - 1101 - 000		1	DIODE, EG01Y ダイオード	
D210	WA1 - 0561 - 000		1	DIODE, 1SS118 ダイオード	
D211	WA1 - 0887 - 000		1	DIODE, 1SS270A ダイオード	
D212	WA1 - 0960 - 000		1	DIODE, AK03 ダイオード	
D213	WA1 - 0887 - 000		1	DIODE, 1SS270A ダイオード	
D301	X65 - 5435 - 000		1	DIODE, 1S2076A ダイオード	
D302	X65 - 5435 - 000		1	DIODE, 1S2076A ダイオード	
D304	X65 - 5435 - 000		1	DIODE, 1S2076A ダイオード	
D305	X65 - 5435 - 000		1	DIODE, 1S2076A ダイオード	
D306	WA1 - 0887 - 000		1	DIODE, 1SS270A ダイオード	
D307	X65 - 5435 - 000		1	DIODE, 1S2076A ダイオード	
D308	X65 - 5435 - 000		1	DIODE, 1S2076A ダイオード	
D309	WA1 - 0887 - 000		1	DIODE, 1SS270A ダイオード	
D310	WA1 - 0887 - 000		1	DIODE, 1SS270A ダイオード	
D311	WA1 - 0887 - 000		1	DIODE, 1SS270A ダイオード	
D312	WA1 - 0887 - 000		1	DIODE, 1SS270A ダイオード	
D401	WA1 - 5153 - 000		1	DIODE, DHM3E30 ダイオード	
D402	WA1 - 5153 - 000		1	DIODE, DHM3E30 ダイオード	
D403	WA1 - 5153 - 000		1	DIODE, DHM3E30 ダイオード	
D404	WA1 - 5153 - 000		1	DIODE, DHM3E30 ダイオード	
D405	WA1 - 1124 - 000		1	DIODE, SHV - 02 ダイオード	
D406	WA1 - 1124 - 000		1	DIODE, SHV - 02 ダイオード	
D407	WA1 - 1124 - 000		1	DIODE, SHV - 02 ダイオード	

FIGURE & KEY NO.	PART NUMBER	R A N K	Q T Y	DESCRIPTION	SERIAL NUMBER / REMARKS
930 - D408	WA1 - 0178 - 000		1	DIODE, 1SS81 ダイオード	
D409	WA1 - 0178 - 000		1	DIODE, 1SS81 ダイオード	
D410	WA1 - 0178 - 000		1	DIODE, 1SS81 ダイオード	
D601	WA1 - 0960 - 000		1	DIODE, AK03 ダイオード	
D602	WA1 - 0960 - 000		1	DIODE, AK03 ダイオード	
D603	WA1 - 0960 - 000		1	DIODE, AK03 ダイオード	
D604	WA1 - 0960 - 000		1	DIODE, AK03 ダイオード	
FB201	VL7 - 0510 - 850		1	FERRITE BEAD フェライトビーズ	
FB202	VL7 - 0510 - 121		1	FERRITE BEAD フェライトビーズ	220 - 240V
FB203	VL7 - 0510 - 121		1	FERRITE BEAD フェライトビーズ	220 - 240V
FB204	VL7 - 0510 - 121		1	FERRITE BEAD フェライトビーズ	220 - 240V
FB205	VL7 - 0510 - 121		1	FERRITE BEAD フェライトビーズ	220 - 240V
FB301	VL7 - 0500 - 600		1	FERRITE BEAD フェライトビーズ	
FB302	VL7 - 0500 - 900		1	FERRITE BEAD フェライトビーズ	
FB401	VL7 - 0500 - 900		1	FERRITE BEAD フェライトビーズ	
FU101	VD7 - 0843 - 151		1	FUSE, 250V, 3.15A ヒューズ	220 - 240V
	WD1 - 0288 - 000		1	FUSE, 125V, 10A ヒューズ	100 - 120V
FU101L	WD9 - 5003 - 000		1	HOLDER, FUSE ヒューズホルダ	
FU101R	WD9 - 5004 - 000		1	HOLDER, FUSE ヒューズホルダ	
FU201	VD7 - 0522 - 501		1	FUSE, 125V, 2.5A ヒューズ	100 - 120V
FU201L	WD9 - 5003 - 000		1	HOLDER, FUSE ヒューズホルダ	100 - 120V
FU201R	WD9 - 5004 - 000		1	HOLDER, FUSE ヒューズホルダ	100 - 120V
FU401	VD5 - 0222 - 001		1	FUSE, LM20 ヒューズ	
IC101	WA4 - 0041 - 000		1	IC, UPC339C, COMPARATOR コンパレータ	
IC201	WA4 - 5240 - 000		1	IC, M51995P, REGULATOR レギュレータ	100 - 120V
IC203	WA4 - 5277 - 000		1	IC, UPC1093J - 1, REGULATOR レギュレータ	100 - 120V
IC204	RH4 - 5179 - 000		1	IC, ZHMA5389, HYBRID ハイブリット IC	220 - 240V
IC301	RH4 - 0126 - 030		1	IC, MB88007 - 118, M - PRO MPU	100 - 120V
	RH4 - 0133 - 030		1	IC, MB88007 - 119, M - PRO MPU	220 - 240V
IC302	WA4 - 0672 - 000		1	IC, MB3773P IC	

FIGURE & KEY NO.	PART NUMBER	R A N K	Q T Y	DESCRIPTION	SERIAL NUMBER / REMARKS
930 -	IC401	RH4 - 5174 - 000	1	IC, ZHBA1164, BUFFER DRIVER ハイブリッド IC	
	IC402	WA4 - 0367 - 000	1	IC, UPC358C, OP AMP IC	
	IC801	WA4 - 5596 - 000	1	IC, M54671SP, MOTOR DRIVER モータドライバ	
	J103	RH2 - 5193 - 000	1	CONNECTOR, 2P コネクタ	
	J201	VS1 - 5593 - 020	1	CONNECTOR, 20P コネクタ	
	J202	RH2 - 5201 - 000	1	CONNECTOR, 18P コネクタ	
	J204	RH2 - 5193 - 000	1	CONNECTOR, 2P コネクタ	
	J206	VS1 - 1028 - 002	1	CONNECTOR, 2P コネクタ	
	J301	VS1 - 1038 - 010	1	CONNECTOR, 10P コネクタ	
	J601	RH2 - 5197 - 000	1	CONNECTOR, 4P コネクタ	
	L101	RH6 - 3147 - 000	1	SN COIL, 64UH, 5A SN コイル	100 - 120V
		RH6 - 3148 - 000	1	SN COIL, 110UH, 3A SN コイル	220 - 240V
	L201	RH3 - 0124 - 000	1	COIL, CHOKE チヨークコイル	100 - 120V
		VL5 - 0440 - 186	1	FILTER, NOISE ノイズフィルタ	220 - 240V
	PC201	WG8 - 0286 - 000	1	PHOTOCOUPLER フォトカブラ	100 - 120V
	PC202	WG8 - 0286 - 000	1	PHOTOCOUPLER フォトカブラ	100 - 120V
	PS301	WG8 - 5172 - 000	1	PHOTO - INTERRUPTER フォトインタラプタ	
	PS302	WG8 - 5172 - 000	1	PHOTO - INTERRUPTER フォトインタラプタ	
	PS303	WG8 - 5172 - 000	1	PHOTO - INTERRUPTER フォトインタラプタ	
	PS304	WG8 - 0280 - 000	1	PHOTO - INTERRUPTER フォトインタラプタ	
	Q101	WA5 - 5026 - 000	1	TRIAC, BCR8PM - 12L - A5 トライアック	
	Q102	WA2 - 5106 - 000	1	TRANSISTOR, 2SD2213 トランジスタ	
	Q103	WA2 - 0124 - 000	1	TRANSISTOR, 2SC1815Y トランジスタ	
	Q104	WA2 - 0135 - 000	1	TRANSISTOR, 2SA1015Y トランジスタ	
	Q105	WA2 - 0796 - 000	1	TRANSISTOR, RN1201 トランジスタ	
	Q201	WA2 - 5470 - 000	1	FET, 2SK1808 FET	220 - 240V
		WA2 - 5478 - 000	1	FET, 2SK1351 (LBCAN0) FET	100 - 120V
	Q202	WA2 - 0124 - 000	1	TRANSISTOR, 2SC1815Y トランジスタ	100 - 120V
	Q203	WA2 - 0135 - 000	1	TRANSISTOR, 2SA1015Y トランジスタ	100 - 120V
	Q301	WA2 - 5106 - 000	1	TRANSISTOR, 2SD2213 トランジスタ	

FIGURE & KEY NO.	PART NUMBER	RANK	QTY	DESCRIPTION	SERIAL NUMBER / REMARKS
930 - Q302	WA2 - 5106 - 000		1	TRANSISTOR, 2SD2213 トランジスタ	
Q303	WA2 - 0796 - 000		1	TRANSISTOR, RN1201 トランジスタ	
Q304	WA2 - 0124 - 000		1	TRANSISTOR, 2SC1815Y トランジスタ	
Q305	WA2 - 0124 - 000		1	TRANSISTOR, 2SC1815Y トランジスタ	
Q306	WA2 - 0317 - 000		1	TRANSISTOR, 2SA950 - Y トランジスタ	
Q401	WA2 - 1518 - 000		1	TRANSISTOR, 2SC4572 - RA トランジスタ	
Q402	WA2 - 0566 - 000		1	TRANSISTOR, 2SD1276A トランジスタ	
Q403	WA2 - 1528 - 000		1	TRANSISTOR, 2SB950A トランジスタ	
R101	VR1 - 1141 - 105		1	RESISTOR, 1MOHM, 1/4W テイクウ	
R102	VR5 - 6870 - 151		1	RESISTOR, 150 OHM, 1/4W テイクウ	
R103	VR5 - 6870 - 220		1	RESISTOR, 22 OHM, 1/4W テイクウ	
R104	VR1 - 1141 - 121		1	RESISTOR, 120 OHM, 1/4W テイクウ	
R105	VR7 - 3600 - 512		1	RESISTOR, 5.1KOHM, 1/2W テイクウ	220 - 240V
R106	VR1 - 1141 - 562		1	RESISTOR, 5.6KOHM, 1/4W テイクウ	
R107	VR5 - 3680 - 102		1	RESISTOR, 1KOHM, 1/4W テイクウ	
R108	VR5 - 3680 - 471		1	RESISTOR, 470 OHM, 1/4W テイクウ	
R109	VR5 - 3680 - 153		1	RESISTOR, 15KOHM, 1/4W テイクウ	
R111	VR5 - 6411 - 002		1	RESISTOR, 10KOHM, 1/4W テイクウ	
R115	VR5 - 6411 - 002		1	RESISTOR, 10KOHM, 1/4W テイクウ	
R116	VR5 - 6413 - 301		1	RESISTOR, 3.3KOHM, 1/4W テイクウ	
R117	VR5 - 3680 - 562		1	RESISTOR, 5.6KOHM, 1/4W テイクウ	
R118	VR5 - 3680 - 103		1	RESISTOR, 10KOHM, 1/4W テイクウ	
R120	VR5 - 3680 - 103		1	RESISTOR, 10KOHM, 1/4W テイクウ	
R123	VR5 - 3680 - 562		1	RESISTOR, 5.6KOHM, 1/4W テイクウ	
R124	VR5 - 3680 - 562		1	RESISTOR, 5.6KOHM, 1/4W テイクウ	
R125	VR5 - 3680 - 102		1	RESISTOR, 1KOHM, 1/4W テイクウ	
R126	VR5 - 3680 - 222		1	RESISTOR, 2.2KOHM, 1/4W テイクウ	
R129	VR5 - 3680 - 122		1	RESISTOR, 1.2KOHM, 1/4W テイクウ	
R130	VR5 - 3680 - 103		1	RESISTOR, 10KOHM, 1/4W テイクウ	
R201	VR7 - 3090 - 680		1	RESISTOR, 68 OHM, 1/2W テイクウ	

FIGURE & KEY NO.	PART NUMBER	R A N K	Q T Y	DESCRIPTION	SERIAL NUMBER / REMARKS
930 - R202	VR7 - 3090 - 680		1	RESISTOR, 68 OHM, 1/2W テイコウ	
R204	VR5 - 0810 - 221		1	RESISTOR, 220 OHM, 1W テイコウ	
R206	VR5 - 1010 - 104		1	RESISTOR, 100KOHM, 1/2W テイコウ	
R207	VR1 - 1141 - 104		1	RESISTOR, 100KOHM, 1/4W テイコウ	100 - 120V
	VR5 - 3680 - 104		1	RESISTOR, 100KOHM, 1/4W テイコウ	220 - 240V
R208	VR5 - 1480 - 330		1	RESISTOR, 33 OHM, 1/2W テイコウ	
R209	VR9 - 5146 - 000		1	RESISTOR, 0.1 OHM, 1/2W テイコウ	
R210	VR5 - 0810 - 561		1	RESISTOR, 560 OHM, 1W テイコウ	100 - 120V
	VR7 - 3400 - 104		1	RESISTOR, 100KOHM, 1W テイコウ	220 - 240V
R211	VR7 - 3100 - 100		1	RESISTOR, 10 OHM, 1/4W テイコウ	220 - 240V
R212	VR7 - 3210 - 100		1	RESISTOR, 10 OHM, 1/4W テイコウ	100 - 120V
	VR9 - 5174 - 000		1	RESISTOR, 0.13 OHM, 1W テイコウ	100 - 120V
	VR9 - 5176 - 000		1	RESISTOR, 0.33 OHM, 2W テイコウ	220 - 240V
R213	VR1 - 1141 - 220		1	RESISTOR, 22 OHM, 1/4W テイコウ	
R214	VR5 - 0810 - 151		1	RESISTOR, 150 OHM, 1W テイコウ	
R215	VR1 - 1141 - 821		1	RESISTOR, 820 OHM, 1/4W テイコウ	220 - 240V
	VR5 - 3680 - 821		1	RESISTOR, 820 OHM, 1/4W テイコウ	100 - 120V
R216	VR5 - 3680 - 243		1	RESISTOR, 24KOHM, 1/4W テイコウ	100 - 120V
R217	VR5 - 3680 - 562		1	RESISTOR, 5.6KOHM, 1/4W テイコウ	100 - 120V
R218	VR7 - 3100 - 470		1	RESISTOR, 47 OHM, 1/4W テイコウ	100 - 120V
R220	VR7 - 3100 - 101		1	RESISTOR, 100 OHM, 1/4W テイコウ	100 - 120V
R221	VR7 - 3210 - 100		1	RESISTOR, 10 OHM, 1/4W テイコウ	100 - 120V
R222	VR1 - 1141 - 271		1	RESISTOR, 270 OHM, 1/4W テイコウ	100 - 120V
R223	VR5 - 3680 - 103		1	RESISTOR, 10KOHM, 1/4W テイコウ	100 - 120V
R224	VR5 - 3680 - 153		1	RESISTOR, 15KOHM, 1/4W テイコウ	100 - 120V
R225	VR1 - 1141 - 270		1	RESISTOR, 27 OHM, 1/4W テイコウ	100 - 120V
R226	VR5 - 3680 - 392		1	RESISTOR, 3.9KOHM, 1/4W テイコウ	100 - 120V
R227	VR1 - 1141 - 220		1	RESISTOR, 22 OHM, 1/4W テイコウ	220 - 240V
	VR5 - 3680 - 220		1	RESISTOR, 22 OHM, 1/4W テイコウ	100 - 120V
R228	VR5 - 3680 - 302		1	RESISTOR, 3KOHM, 1/4W テイコウ	100 - 120V

FIGURE & KEY NO.	PART NUMBER	R A N K	Q T Y	DESCRIPTION	SERIAL NUMBER / REMARKS
930 - R229	VR5 - 3680 - 101		1	RESISTOR, 100 OHM, 1/4W テイコウ	100 - 120V
R230	VR5 - 3680 - 270		1	RESISTOR, 27 OHM, 1/4W テイコウ	100 - 120V
R231	VR5 - 3680 - 270		1	RESISTOR, 27 OHM, 1/4W テイコウ	100 - 120V
R232	VR5 - 3680 - 102		1	RESISTOR, 1KOHM, 1/4W テイコウ	100 - 120V
R234	VR5 - 3680 - 103		1	RESISTOR, 10KOHM, 1/4W テイコウ	100 - 120V
R235	VR5 - 6411 - 501		1	RESISTOR, 1.5KOHM, 1/4W テイコウ	100 - 120V
R236	VR5 - 6418 - 251		1	RESISTOR, 8.25KOHM, 1/4W テイコウ	100 - 120V
R238	VR5 - 3680 - 102		1	RESISTOR, 1KOHM, 1/4W テイコウ	100 - 120V
R239	VR5 - 6418 - 251		1	RESISTOR, 8.25KOHM, 1/4W テイコウ	100 - 120V
R240	VR5 - 6412 - 051		1	RESISTOR, 2.05KOHM, 1/4W テイコウ	220 - 240V
R241	VR5 - 6412 - 201		1	RESISTOR, 2.20KOHM, 1/4W テイコウ	100 - 120V
R242	VR5 - 6411 - 001		1	RESISTOR, 1KOHM, 1/4W テイコウ	100 - 120V
R243	VR5 - 6411 - 502		1	RESISTOR, 15KOHM, 1/4W テイコウ	100 - 120V
R244	VR5 - 6412 - 551		1	RESISTOR, 2.55KOHM, 1/4W テイコウ	100 - 120V
R245	VR5 - 3680 - 271		1	RESISTOR, 270 OHM, 1/4W テイコウ	100 - 120V
R249	VR5 - 1010 - 104		1	RESISTOR, 100KOHM, 1/2W テイコウ	220 - 240V
R251	VR7 - 3100 - 101		1	RESISTOR, 100 OHM, 1/4W テイコウ	220 - 240V
R252	VR7 - 3210 - 101		1	RESISTOR, 100 OHM, 1/4W テイコウ	100 - 120V
R253	VR9 - 5146 - 000		1	RESISTOR, 0.1 OHM, 1/2W テイコウ	100 - 120V
R254	VR5 - 0810 - 222		1	RESISTOR, 2.2KOHM, 1W テイコウ	220 - 240V
R255	VR7 - 3100 - 100		1	RESISTOR, 10 OHM, 1/4W テイコウ	
R301	VR5 - 3680 - 271		1	RESISTOR, 270 OHM, 1/4W テイコウ	
R303	VR5 - 3680 - 271		1	RESISTOR, 270 OHM, 1/4W テイコウ	
R307	VR5 - 3680 - 271		1	RESISTOR, 270 OHM, 1/4W テイコウ	
R309	VR5 - 3680 - 102		1	RESISTOR, 1KOHM, 1/4W テイコウ	
R310	VR5 - 3680 - 102		1	RESISTOR, 1KOHM, 1/4W テイコウ	
R313	VR5 - 3680 - 222		1	RESISTOR, 2.2KOHM, 1/4W テイコウ	
R314	VR5 - 3680 - 222		1	RESISTOR, 2.2KOHM, 1/4W テイコウ	
R315	VR1 - 1141 - 103		1	RESISTOR, 10KOHM, 1/4W テイコウ	
R318	VR1 - 1141 - 103		1	RESISTOR, 10KOHM, 1/4W テイコウ	

FIGURE & KEY NO.	PART NUMBER	R A N K	Q T Y	DESCRIPTION	SERIAL NUMBER / REMARKS
930 - R319	VR1 - 1141 - 103		1	RESISTOR, 10KOHM, 1/4W テイコウ	
R320	VR1 - 1141 - 103		1	RESISTOR, 10KOHM, 1/4W テイコウ	
R321	VR5 - 3680 - 103		1	RESISTOR, 10KOHM, 1/4W テイコウ	
R322	VR5 - 3680 - 103		1	RESISTOR, 10KOHM, 1/4W テイコウ	
R323	VR1 - 1141 - 103		1	RESISTOR, 10KOHM, 1/4W テイコウ	
R324	VR1 - 1141 - 103		1	RESISTOR, 10KOHM, 1/4W テイコウ	
R328	VR1 - 1141 - 101		1	RESISTOR, 100 OHM, 1/4W テイコウ	
R329	VR1 - 1141 - 101		1	RESISTOR, 100 OHM, 1/4W テイコウ	
R330	VR1 - 1141 - 102		1	RESISTOR, 1KOHM, 1/4W テイコウ	
R331	VR1 - 1141 - 101		1	RESISTOR, 100 OHM, 1/4W テイコウ	
R333	VR1 - 1141 - 102		1	RESISTOR, 1KOHM, 1/4W テイコウ	
R334	VR1 - 1141 - 101		1	RESISTOR, 100 OHM, 1/4W テイコウ	
R335	VR1 - 1141 - 102		1	RESISTOR, 1KOHM, 1/4W テイコウ	
R351	VR5 - 3680 - 101		1	RESISTOR, 100 OHM, 1/4W テイコウ	
R353	VR1 - 1141 - 101		1	RESISTOR, 100 OHM, 1/4W テイコウ	
R354	VR5 - 3680 - 101		1	RESISTOR, 100 OHM, 1/4W テイコウ	
R355	VR1 - 1141 - 102		1	RESISTOR, 1KOHM, 1/4W テイコウ	
R356	VR5 - 3680 - 101		1	RESISTOR, 100 OHM, 1/4W テイコウ	
R357	VR1 - 1141 - 102		1	RESISTOR, 1KOHM, 1/4W テイコウ	
R358	VR1 - 1141 - 101		1	RESISTOR, 100 OHM, 1/4W テイコウ	
R359	VR1 - 1141 - 101		1	RESISTOR, 100 OHM, 1/4W テイコウ	
R360	VR1 - 1141 - 102		1	RESISTOR, 1KOHM, 1/4W テイコウ	
R361	VR1 - 1141 - 101		1	RESISTOR, 100 OHM, 1/4W テイコウ	
R362	VR1 - 1141 - 102		1	RESISTOR, 1KOHM, 1/4W テイコウ	
R363	VR5 - 3680 - 102		1	RESISTOR, 1KOHM, 1/4W テイコウ	
R364	VR5 - 3680 - 102		1	RESISTOR, 1KOHM, 1/4W テイコウ	
R365	VR5 - 3680 - 182		1	RESISTOR, 1.8KOHM, 1/4W テイコウ	
R366	VR1 - 1141 - 102		1	RESISTOR, 1KOHM, 1/4W テイコウ	
R367	VR5 - 3680 - 103		1	RESISTOR, 10KOHM, 1/4W テイコウ	
R368	VR1 - 1141 - 272		1	RESISTOR, 2.7KOHM, 1/4W テイコウ	

FIGURE & KEY NO.	PART NUMBER	R A N K	Q T Y	DESCRIPTION	SERIAL NUMBER / REMARKS
930 --	R369		1	RESISTOR, 270 OHM, 1/4W テイコウ	
	R370		1	RESISTOR, 10KOHM, 1/4W テイコウ	
	R371		1	RESISTOR, 3.9KOHM, 1/4W テイコウ	
	R372		1	RESISTOR, 10KOHM, 1/4W テイコウ	
	R373		1	RESISTOR, 150KOHM, 1/4W テイコウ	
	R374		1	RESISTOR, 15KOHM, 1/4W テイコウ	
	R376		1	RESISTOR, 5.6KOHM, 1/4W テイコウ	
	R377		1	RESISTOR, 2.2KOHM, 1/4W テイコウ	
	R378		1	RESISTOR, 27 OHM, 1/4W テイコウ	
	R379		1	RESISTOR, 3.9KOHM, 1/4W テイコウ	
	R381		1	RESISTOR, 27 OHM, 1/4W テイコウ	
	R382		1	RESISTOR, 27 OHM, 1/4W テイコウ	
	R383		1	RESISTOR, 10KOHM, 1/4W テイコウ	
	R384		1	RESISTOR, 1KOHM, 1/4W テイコウ	
	R385		1	RESISTOR, 10KOHM, 1/4W テイコウ	
	R386		1	RESISTOR, 10KOHM, 1/4W テイコウ	
	R401		1	RESISTOR, 100MOHM, 1W テイコウ	
	R402		1	RESISTOR, 150KOHM, 1/4W テイコウ	
	R403		1	RESISTOR, 1MOHM, 1/4W テイコウ	
	R404		1	RESISTOR, 1MOHM, 1/4W テイコウ	
	R405		1	RESISTOR, 1MOHM, 1/4W テイコウ	
	R406		1	RESISTOR, 1MOHM, 1/4W テイコウ	
	R407		1	RESISTOR, 1MOHM, 1/4W テイコウ	
	R408		1	RESISTOR, 1MOHM, 1/4W テイコウ	
	R409		1	RESISTOR, 7.5KOHM, 1/4W テイコウ	
	R410		1	RESISTOR, 22.6KOHM, 1/4W テイコウ	
	R411		1	RESISTOR, 1MOHM, 1/4W テイコウ	
	R412		1	RESISTOR, 47KOHM, 1/4W テイコウ	
	R413		1	RESISTOR, 330KOHM, 1/4W テイコウ	
	R414		1	RESISTOR, 2.2MOHM, 1/4W テイコウ	

FIGURE & KEY NO.	PART NUMBER	R A N K	Q T Y	DESCRIPTION	SERIAL NUMBER / REMARKS
930 - R419	VR5 - 3680 - 154		1	RESISTOR, 150KOHM, 1/4W テイコウ	
R420	VR5 - 3680 - 105		1	RESISTOR, 1MOHM, 1/4W テイコウ	
R421	VR5 - 3680 - 103		1	RESISTOR, 10KOHM, 1/4W テイコウ	
R422	RH6 - 3138 - 000		1	RESISTOR, 3MOHM, 0.48W テイコウ	
R425	RH6 - 3138 - 000		1	RESISTOR, 3MOHM, 0.48W テイコウ	
R428	VR5 - 3680 - 473		1	RESISTOR, 47KOHM, 1/4W テイコウ	
R429	VR5 - 3680 - 562		1	RESISTOR, 5.6KOHM, 1/4W テイコウ	
R430	VR5 - 6417 - 872		1	RESISTOR, 78.7KOHM, 1/4W テイコウ	
R431	VR5 - 6411 - 182		1	RESISTOR, 11.8KOHM, 1/4W テイコウ	
R432	VR5 - 3530 - 229		1	RESISTOR, 2.2 OHM, 1/3W テイコウ	
R436	VR5 - 3530 - 229		1	RESISTOR, 2.2 OHM, 1/3W テイコウ	
R437	VR5 - 6411 - 302		1	RESISTOR, 13.0KOHM, 1/4W テイコウ	
R439	VR5 - 3680 - 102		1	RESISTOR, 1KOHM, 1/4W テイコウ	
R440	VR5 - 3680 - 222		1	RESISTOR, 2.2KOHM, 1/4W テイコウ	
R441	VR5 - 3680 - 222		1	RESISTOR, 2.2KOHM, 1/4W テイコウ	
R604	VR5 - 3680 - 223		1	RESISTOR, 22KOHM, 1/4W テイコウ	
R605	VR5 - 3680 - 223		1	RESISTOR, 22KOHM, 1/4W テイコウ	
R607	VR9 - 5158 - 000		1	RESISTOR, 0.39 OHM, 1W テイコウ	
R608	VR5 - 3680 - 102		1	RESISTOR, 1KOHM, 1/4W テイコウ	
R611	VR5 - 3680 - 473		1	RESISTOR, 47KOHM, 1/4W テイコウ	
R612	VR5 - 3680 - 473		1	RESISTOR, 47KOHM, 1/4W テイコウ	
R613	VR9 - 5158 - 000		1	RESISTOR, 0.39 OHM, 1W テイコウ	
R614	VR1 - 1141 - 102		1	RESISTOR, 1KOHM, 1/4W テイコウ	
RA301	VR4 - 1044 - 273		1	RESISTOR ARRAY, 27KOHM, 1/8W テイコウ アレイ	
RA302	VR4 - 1044 - 562		1	RESISTOR ARRAY, 5.6KOHM, 1/8W テイコウ アレイ	
RA303	VR4 - 1074 - 683		1	RESISTOR ARRAY, 68KOHM, 1/8W テイコウ アレイ	
RL101	WB2 - 5030 - 000		1	RELAY リレー	
SGP201	WD8 - 5016 - 000		1	SPARK GAP スパークギャップ	
SQ101	WK3 - 5146 - 000		1	FILTER, LINE, AU120033 ラインフィルタ	220 - 240V
	X62 - 8249 - 000		1	FILTER, LINE, AU1201 ラインフィルタ	100 - 120V

FIGURE & KEY NO.	PART NUMBER	RANK	QTY	DESCRIPTION	SERIAL NUMBER / REMARKS
930 - SSR101	WG8 - 0147 - 000		1	IC, S21MD4V, PHOTO - TRIAC フオトトライアック	100 - 120V
	WG8 - 5142 - 000		1	IC, S21ME4FY, PHOTO - TRIAC フオトトライアック	220 - 240V
	SW201	WC8 - 5060 - 000	1	SAFETY SWITCH アンゼンスイッチ	
	SW301	WC2 - 0141 - 000	1	SWITCH, PUSH プッシュスイッチ	
	T201	RG5 - 1634 - 000	1	TRANSFORMER UNIT トランス	220 - 240V
	RH3 - 0105 - 000		1	CONVERTER TRANSFORMER コンバータトランス	100 - 120V
T202	RH3 - 0104 - 000		1	CHOKER TRANSFORMER チョークトランス	
T401	RH3 - 0098 - 000		1	TRANSFORMER, INVERTER, 5VA インバータトランス, 5VA	
T402	RH3 - 0099 - 000		1	TRANSFORMER, INVERTER, 3VA インバータトランス, 3VA	
T403	RH3 - 0100 - 000		1	TRANSFORMER, INVERTER, 1.5VA インバータトランス, 1.5VA	
T404	RH3 - 0100 - 000		1	TRANSFORMER, INVERTER, 1.5VA インバータトランス, 1.5VA	
T405	RH3 - 0100 - 000		1	TRANSFORMER, INVERTER, 1.5VA インバータトランス, 1.5VA	
TH201	WA8 - 5087 - 000		1	THERMISTOR サーミスタ	100 - 120V
	WA8 - 5088 - 000		1	THERMISTOR サーミスタ	220 - 240V
VR301	VR5 - 7260 - 103		1	RESISTOR, VARIABLE, 10KOHM, 1/2W カヘンテイコウ	
VZ101	WA8 - 0036 - 000		1	VARISTOR, NV470D10 バリスタ	
X301	RH5 - 0063 - 000		1	OSCILLATOR, CRYSTAL スイシヨウシンドウシ	
ZD101	WA1 - 0817 - 000		1	ZENER DIODE, HZS2C3 ツエナーダイオード	
ZD201	WA1 - 5376 - 000		1	ZENER DIODE, RD18ESAB2 ツエナーダイオード	100 - 120V
ZD202	WA1 - 1240 - 000		1	ZENER DIODE, RD16ESAB2 ツエナーダイオード	100 - 120V
ZD203	WA1 - 5377 - 000		1	ZENER DIODE, RD6.8ESAB2 ツエナーダイオード	100 - 120V
ZD204	WA1 - 5377 - 000		1	ZENER DIODE, RD6.8ESAB2 ツエナーダイオード	100 - 120V
ZD205	WA1 - 5378 - 000		1	ZENER DIODE, RD36ESAB2 ツエナーダイオード	100 - 120V

—

—

—

—

FIGURE 931

VIDEO CONTROLLER PCB ASS'Y (1/2)

ビデオコントローラ回路基板 (1/2)

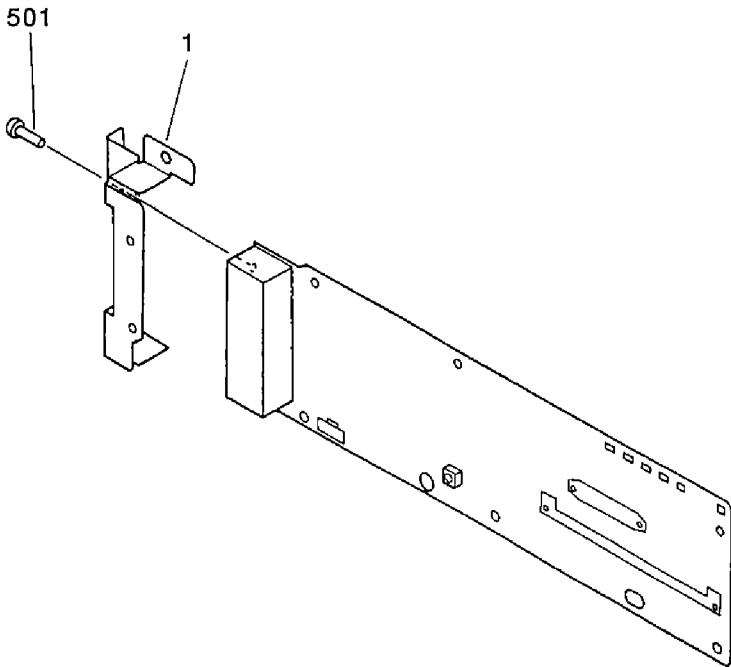


FIGURE 931 VIDEO CONTROLLER PCB ASS'Y (2/2)
 ビデオコントローラ回路基板 (2/2)

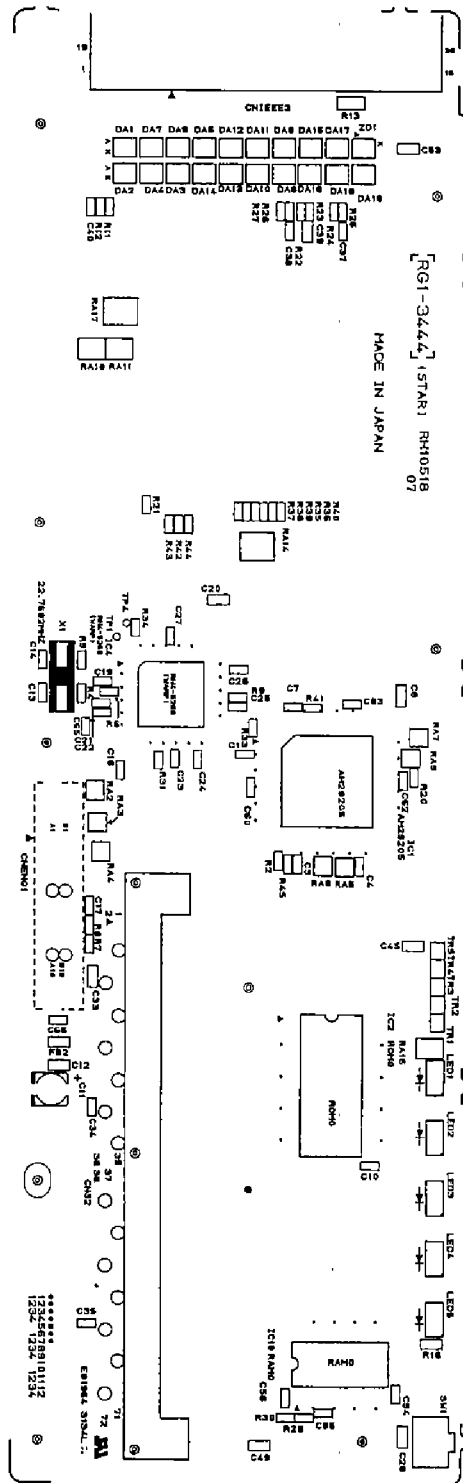


FIGURE & KEY NO.	PART NUMBER	RANK	QTY	DESCRIPTION	SERIAL NUMBER / REMARKS
931 -	RG5 - 1033 - 000		1	VIDEO CONTROLLER PCB ASS'Y ビデオコントローラカIROキバン	
1	RB1 - 3805 - 000		1	SHIELD, CONNECTOR コネクタシールド	
501	XB1 - 1301 - 007		2	SCREW, MACH., PAN HEAD, M3X10 ナベネジ	
C 1	VW4 - 1027 - 104		1	CAPACITOR, 0.1UF, 25V コンデンサ	
C 3	VW4 - 1027 - 104		1	CAPACITOR, 0.1UF, 25V コンデンサ	
C 4	VW4 - 1027 - 104		1	CAPACITOR, 0.1UF, 25V コンデンサ	
C 7	VW4 - 1027 - 104		1	CAPACITOR, 0.1UF, 25V コンデンサ	
C 8	VW4 - 2027 - 224		1	CAPACITOR, 0.22UF, 25V コンデンサ	
C 10	VW4 - 1027 - 104		1	CAPACITOR, 0.1UF, 25V コンデンサ	
C 11	VC8 - 2860 - 476		1	CAPACITOR, 47UF, 16V コンデンサ	
C 12	VW4 - 2027 - 224		1	CAPACITOR, 0.22UF, 25V コンデンサ	
C 13	VW4 - 1234 - 220		1	CAPACITOR, 22PF, 50V コンデンサ	
C 14	VW4 - 1234 - 220		1	CAPACITOR, 22PF, 50V コンデンサ	
C 16	VW4 - 1234 - 471		1	CAPACITOR, 470PF, 50V コンデンサ	
C 17	VW4 - 1835 - 102		1	CAPACITOR, 1000PF, 50V コンデンサ	
C 19	VW4 - 1027 - 104		1	CAPACITOR, 0.1UF, 25V コンデンサ	
C 20	VW4 - 2027 - 224		1	CAPACITOR, 0.22UF, 25V コンデンサ	
C 21	VW4 - 1027 - 104		1	CAPACITOR, 0.1UF, 25V コンデンサ	
C 22	VW4 - 1027 - 104		1	CAPACITOR, 0.1UF, 25V コンデンサ	
C 23	VW4 - 1027 - 104		1	CAPACITOR, 0.1UF, 25V コンデンサ	
C 24	VW4 - 1027 - 104		1	CAPACITOR, 0.1UF, 25V コンデンサ	
C 25	VW4 - 1027 - 104		1	CAPACITOR, 0.1UF, 25V コンデンサ	
C 26	VW4 - 1027 - 104		1	CAPACITOR, 0.1UF, 25V コンデンサ	
C 27	VW4 - 1027 - 104		1	CAPACITOR, 0.1UF, 25V コンデンサ	
C 28	VW4 - 2027 - 224		1	CAPACITOR, 0.22UF, 25V コンデンサ	
C 33	VW4 - 2027 - 224		1	CAPACITOR, 0.22UF, 25V コンデンサ	
C 34	VW4 - 1027 - 104		1	CAPACITOR, 0.1UF, 25V コンデンサ	
C 35	VW4 - 1027 - 104		1	CAPACITOR, 0.1UF, 25V コンデンサ	
C 37	VW4 - 1037 - 103		1	CAPACITOR, 0.01UF, 50V コンデンサ	
C 38	VW4 - 1037 - 103		1	CAPACITOR, 0.01UF, 50V コンデンサ	

FIGURE & KEY NO.	PART NUMBER	RANK	QTY	DESCRIPTION	SERIAL NUMBER / REMARKS
931 - C 39	VW4 - 2027 - 104		1	CAPACITOR, 0.1UF, 25V コンデンサ	
C 40	VW4 - 1234 - 330		1	CAPACITOR, 33PF, 50V コンデンサ	
C 45	VW4 - 2027 - 224		1	CAPACITOR, 0.22UF, 25V コンデンサ	
C 49	VW4 - 2027 - 224		1	CAPACITOR, 0.22UF, 25V コンデンサ	
C 53	VW4 - 2027 - 224		1	CAPACITOR, 0.22UF, 25V コンデンサ	
C 54	VW4 - 1027 - 104		1	CAPACITOR, 0.1UF, 25V コンデンサ	
C 55	VW4 - 1027 - 104		1	CAPACITOR, 0.1UF, 25V コンデンサ	
C 56	VW4 - 1027 - 104		1	CAPACITOR, 0.1UF, 25V コンデンサ	
C 60	VW4 - 1027 - 104		1	CAPACITOR, 0.1UF, 25V コンデンサ	
C 62	VW4 - 1027 - 104		1	CAPACITOR, 0.1UF, 25V コンデンサ	
C 63	VW4 - 1027 - 104		1	CAPACITOR, 0.1UF, 25V コンデンサ	
C 65	VW4 - 1234 - 471		1	CAPACITOR, 470PF, 50V コンデンサ	
C 66	VW4 - 1027 - 104		1	CAPACITOR, 0.1UF, 25V コンデンサ	
CNENG1	VS1 - 5602 - 020		1	CONNECTOR, 20P コネクタ	
CNIEE3	VS1 - 5972 - 036		1	CONNECTOR, 36P コネクタ	
CNS2	WA9 - 5193 - 000		1	SOCKET, SIMM SIMM ソケット	
DA 1	WA1 - 5286 - 000		1	DIODE, DAN217 ダイオード	
DA 2	WA1 - 5286 - 000		1	DIODE, DAN217 ダイオード	
DA 3	WA1 - 5286 - 000		1	DIODE, DAN217 ダイオード	
DA 4	WA1 - 5286 - 000		1	DIODE, DAN217 ダイオード	
DA 5	WA1 - 5286 - 000		1	DIODE, DAN217 ダイオード	
DA 6	WA1 - 5286 - 000		1	DIODE, DAN217 ダイオード	
DA 7	WA1 - 5286 - 000		1	DIODE, DAN217 ダイオード	
DA 8	WA1 - 5286 - 000		1	DIODE, DAN217 ダイオード	
DA 9	WA1 - 5286 - 000		1	DIODE, DAN217 ダイオード	
DA10	WA1 - 5286 - 000		1	DIODE, DAN217 ダイオード	
DA11	WA1 - 5286 - 000		1	DIODE, DAN217 ダイオード	
DA12	WA1 - 5286 - 000		1	DIODE, DAN217 ダイオード	
DA13	WA1 - 5286 - 000		1	DIODE, DAN217 ダイオード	
DA14	WA1 - 5286 - 000		1	DIODE, DAN217 ダイオード	

FIGURE & KEY NO.	PART NUMBER	RANK	QTY	DESCRIPTION	SERIAL NUMBER / REMARKS
931 - DA15	WA1 - 5286 - 000		1	DIODE, DAN217 ダイオード	
DA16	WA1 - 5286 - 000		1	DIODE, DAN217 ダイオード	
DA17	WA1 - 5286 - 000		1	DIODE, DAN217 ダイオード	
DA18	WA1 - 5286 - 000		1	DIODE, DAN217 ダイオード	
DA19	WA1 - 5286 - 000		1	DIODE, DAN217 ダイオード	
FB 2	WE8 - 5327 - 000		1	FERRIT BEAD, BK2125HS101 フェライト ビーズ	
IC 1	RH4 - 0177 - 000		1	IC, AM29205 - 12KC/W, M - PRO マイクロ プロセッサ	
IC 2	RH4 - 3184 - 000		1	IC, MB838200BPF - 8T7, MASK ROM マスク ROM	
IC 4	RH4 - 5269 - 000		1	IC, HG51B161FB セルベース IC	
IC10	WA3 - 7183 - 000		1	IC, UPD424260G5 - 80 - 7JF, D - RAM D - RAM	
LED1	WG1 - 5360 - 000		1	LED, AY1102W LED	
LED2	WG1 - 5360 - 000		1	LED, AY1102W LED	
LED3	WG1 - 5361 - 000		1	LED, PG1102W LED	
LED4	WG1 - 5361 - 000		1	LED, PG1102W LED	
LED5	WG1 - 5361 - 000		1	LED, PG1102W LED	
R 2	VV1 - 8168 - 103		1	RESISTOR, 10KOHM, 0.0625W テイコウ	
R 4	VV1 - 8168 - 331		1	RESISTOR, 330 OHM, 0.0625W テイコウ	
R 5	VV1 - 8168 - 105		1	RESISTOR, 1MOHM, 0.0625W テイコウ	
R 6	VV1 - 8168 - 151		1	RESISTOR, 150 OHM, 0.0625W テイコウ	
R 7	VV1 - 8168 - 103		1	RESISTOR, 10KOHM, 0.0625W テイコウ	
R 8	VV1 - 8168 - 101		1	RESISTOR, 100 OHM, 0.0625W テイコウ	
R 9	VV1 - 8168 - 101		1	RESISTOR, 100 OHM, 0.0625W テイコウ	
R 11	VV1 - 8168 - 101		1	RESISTOR, 100 OHM, 0.0625W テイコウ	
R 12	VV1 - 8168 - 681		1	RESISTOR, 680 OHM, 0.0625W テイコウ	
R 13	VV1 - 6185 - 221		1	RESISTOR, 220 OHM, 1/8W テイコウ	
R 16	VV1 - 7118 - 151		1	RESISTOR, 150 OHM, 1/10W テイコウ	
R 20	VV1 - 8168 - 220		1	RESISTOR, 22 OHM, 0.0625W テイコウ	
R 21	VV1 - 8168 - 102		1	RESISTOR, 1KOHM, 0.0625W テイコウ	
R 22	VV1 - 8168 - 472		1	RESISTOR, 4.7KOHM, 0.0625W テイコウ	
R 23	VV1 - 8168 - 101		1	RESISTOR, 100 OHM, 0.0625W テイコウ	

FIGURE & KEY NO.	PART NUMBER	R A N K	Q T Y	DESCRIPTION	SERIAL NUMBER / REMARKS
931 - R 24	VV1 - 8168 - 472		1	RESISTOR, 4.7KOHM, 0.0625W テイコウ	
R 25	VV1 - 8168 - 101		1	RESISTOR, 100 OHM, 0.0625W テイコウ	
R 26	VV1 - 8168 - 101		1	RESISTOR, 100 OHM, 0.0625W テイコウ	
R 27	VV1 - 8168 - 472		1	RESISTOR, 4.7KOHM, 0.0625W テイコウ	
R 29	VV1 - 8168 - 332		1	RESISTOR, 3.3KOHM, 0.0625W テイコウ	
R 30	VV1 - 8168 - 622		1	RESISTOR, 6.2KOHM, 0.0625W テイコウ	
R 31	VV1 - 8168 - 472		1	RESISTOR, 4.7KOHM, 0.0625W テイコウ	
R 33	VV1 - 8168 - 103		1	RESISTOR, 10KOHM, 0.0625W テイコウ	
R 34	VV1 - 8168 - 202		1	RESISTOR, 2KOHM, 0.0625W テイコウ	
R 35	VV1 - 8168 - 220		1	RESISTOR, 22 OHM, 0.0625W テイコウ	
R 36	VV1 - 8168 - 220		1	RESISTOR, 22 OHM, 0.0625W テイコウ	
R 37	VV1 - 8168 - 220		1	RESISTOR, 22 OHM, 0.0625W テイコウ	
R 38	VV1 - 8168 - 220		1	RESISTOR, 22 OHM, 0.0625W テイコウ	
R 39	VV1 - 8168 - 220		1	RESISTOR, 22 OHM, 0.0625W テイコウ	
R 40	VV1 - 8168 - 220		1	RESISTOR, 22 OHM, 0.0625W テイコウ	
R 41	VV1 - 8168 - 103		1	RESISTOR, 10KOHM, 0.0625W テイコウ	
R 42	VV1 - 8168 - 102		1	RESISTOR, 1KOHM, 0.0625W テイコウ	
R 43	VV1 - 8168 - 102		1	RESISTOR, 1KOHM, 0.0625W テイコウ	
R 44	VV1 - 8168 - 102		1	RESISTOR, 1KOHM, 0.0625W テイコウ	
R 45	VV1 - 8168 - 102		1	RESISTOR, 1KOHM, 0.0625W テイコウ	
RA 2	VR7 - 3260 - 102		1	RESISTOR ARRAY, 1KOHM, 1/16W テイコウ アレイ	
RA 3	VR7 - 3260 - 102		1	RESISTOR ARRAY, 1KOHM, 1/16W テイコウ アレイ	
RA 4	VR7 - 3260 - 102		1	RESISTOR ARRAY, 1KOHM, 1/16W テイコウ アレイ	
RA 5	VR7 - 3260 - 220		1	RESISTOR ARRAY, 22 OHM, 1/16W テイコウ アレイ	
RA 6	VR7 - 3260 - 220		1	RESISTOR ARRAY, 22 OHM, 1/16W テイコウ アレイ	
RA 7	VR7 - 3260 - 220		1	RESISTOR ARRAY, 22 OHM, 1/16W テイコウ アレイ	
RA 9	VR7 - 3260 - 220		1	RESISTOR ARRAY, 22 OHM, 1/16W テイコウ アレイ	
RA10	VR7 - 4010 - 102		1	RESISTOR ARRAY, 1KOHM, 1/10W テイコウ アレイ	
RA11	VR7 - 4010 - 102		1	RESISTOR ARRAY, 1KOHM, 1/10W テイコウ アレイ	
RA14	VR7 - 5030 - 222		1	RESISTOR ARRAY, 2.2KOHM, 1/10W テイコウ アレイ	

FIGURE & KEY NO.	PART NUMBER	R A N K	Q T Y	DESCRIPTION	SERIAL NUMBER / REMARKS
931 - RA16	VR7 - 4010 - 151		1	RESISTOR ARRAY, 150 OHM, 1/10W テイコウ アレイ	
RA17	VR7 - 5030 - 102		1	RESISTOR ARRAY, 1KOHM, 1/10W テイコウ アレイ	
SW 1	WC2 - 0141 - 000		1	SWITCH, PUSH プツシュ スイッチ	
TR 1	WA2 - 5866 - 000		1	TRANSISTOR, DTA143ZUA トランジスタ	
TR 2	WA2 - 5866 - 000		1	TRANSISTOR, DTA143ZUA トランジスタ	
TR 3	WA2 - 5866 - 000		1	TRANSISTOR, DTA143ZUA トランジスタ	
TR 4	WA2 - 5866 - 000		1	TRANSISTOR, DTA143ZUA トランジスタ	
TR 5	WA2 - 5866 - 000		1	TRANSISTOR, DTA143ZUA トランジスタ	
X 1	WK2 - 5509 - 000		1	CRYSTAL OSCILLATOR, 22.7692MHZ スイシヨウ シンドウシ	
ZD 1	WA1 - 5661 - 000		1	DIODE, MA3056 - L ダイオード	

B NUMERICAL INDEX

部品索引表

PART NUMBER	FIGURE & KEY NO.	PART NUMBER	FIGURE & KEY NO.	PART NUMBER	FIGURE & KEY NO.
FH9 - 0367 - 000	930 - R401	RB1 - 3153 - 000	104 - 1D	RG5 - 0767 - 040	930 -
RB1 - 2969 - 020	810 - 2	RB1 - 3155 - 000	930 - 1	RG5 - 0997 - 000	100 - 8
RB1 - 2971 - 000	103 - 1	RB1 - 3158 - 000	930 - 2	RG5 - 0999 - 040	100 - 10
RB1 - 2974 - 000	103 - 2	RB1 - 3157 - 000	930 - 3	RG5 - 1002 - 000	101 - 5
RB1 - 2975 - 020	102 - 10B	RB1 - 3158 - 000	930 - 4	RG5 - 1004 - 000	100 - 10C
RB1 - 2981 - 000	810 - 1	RB1 - 3159 - 000	930 - 5	RG5 - 1012 - 000	100 -
RB1 - 2984 - 000	103 - 3	RB1 - 3160 - 000	930 - 6	RG5 - 1022 - 000	100 - 9
RB1 - 2987 - 020	103 - 4	RB1 - 3161 - 000	930 - 7	RG5 - 1030 - 000	100 -
RB1 - 2998 - 020	102 - 7A	RB1 - 3164 - 000	104 - 1F	RG5 - 1031 - 000	100 - 9
RB1 - 2999 - 000	102 - 7B	RB1 - 3167 - 000	104 - 1E	RG5 - 1032 - 000	101 - 4
RB1 - 3001 - 000	103 - 7A	RB1 - 3452 - 000	100 - 9A	RG5 - 1033 - 000	931 -
RB1 - 3002 - 050	103 - 7B	RB1 - 3456 - 000	100 - 7	RG5 - 1634 - 000	930 - T201
RB1 - 3003 - 000	103 - 7C	RB1 - 3677 - 000	810 - 19	RH2 - 5138 - 000	100 - 13
RB1 - 3004 - 000	103 - 7D	RB1 - 3681 - 000	103 - 5	RH2 - 5193 - 000	930 - J103
RB1 - 3016 - 000	103 - 8A	RB1 - 3714 - 000	103 - 9J		930 - J204
RB1 - 3020 - 000	103 - 8B	RB1 - 3715 - 000	103 - 9K	RH2 - 5197 - 000	930 - J601
RB1 - 3025 - 020	810 - 3	RB1 - 3775 - 000	100 - 12	RH2 - 5201 - 000	930 - J202
RB1 - 3026 - 000	310 - 1	RB1 - 3778 - 000	100 - 8B	RH2 - 5214 - 000	810 - 20A
RB1 - 3027 - 020	310 - 2	RB1 - 3783 - 000	100 - 9E	RH2 - 5228 - 000	100 - 13
RB1 - 3028 - 000	310 - 3	RB1 - 3784 - 000	100 - 9F	RH2 - 5229 - 000	100 - 13
RB1 - 3029 - 000	310 - 4	RB1 - 3789 - 000	100 - 10A	RH3 - 0098 - 000	930 - T401
RB1 - 3031 - 030	310 - 5	RB1 - 3791 - 000	100 - 10E	RH3 - 0099 - 000	930 - T402
RB1 - 3032 - 020	310 - 6	RB1 - 3796 - 000	100 - 4	RH3 - 0100 - 000	930 - T403
RB1 - 3033 - 030	310 - 7	RB1 - 3797 - 000	100 - 5		930 - T404
RB1 - 3035 - 040	310 - 8	RB1 - 3798 - 000	100 - 6		930 - T405
RB1 - 3036 - 000	310 - 9	RB1 - 3800 - 000	101 - 4A	RH3 - 0104 - 000	930 - T202
RB1 - 3037 - 000	310 - 10	RB1 - 3801 - 000	101 - 4B	RH3 - 0105 - 000	930 - T201
RB1 - 3038 - 020	310 - 11	RB1 - 3805 - 000	931 - 1	RH3 - 0124 - 000	930 - L201
RB1 - 3047 - 000	101 - 2B	RB1 - 3807 - 000	100 - 2	RH4 - 0126 - 030	930 - IC301
RB1 - 3048 - 000	101 - 2C	RB1 - 3808 - 000	100 - 1	RH4 - 0133 - 030	930 - IC301
RB1 - 3049 - 000	101 - 2D	RB1 - 3813 - 000	101 - 5A	RH4 - 0177 - 000	931 - IC 1
RB1 - 3050 - 000	101 - 2E	RB1 - 3814 - 000	101 - 5B	RH4 - 3184 - 000	931 - IC 2
RB1 - 3051 - 000	101 - 2F	RB1 - 3818 - 000	103 - 11	RH4 - 5174 - 000	930 - IC401
RB1 - 3053 - 000	103 - 9A	RB1 - 3872 - 030	300 - 2	RH4 - 5179 - 000	930 - IC204
RB1 - 3054 - 000	103 - 9B	RB9 - 0081 - 000	810 - 32	RH4 - 5269 - 000	931 - IC 4
RB1 - 3055 - 000	103 - 9C	RB9 - 0108 - 000	103 - 10D	RH5 - 0083 - 000	930 - X301
RB1 - 3058 - 000	103 - 9D	RF5 - 0584 - 000	103 - 10B	RH6 - 3138 - 000	930 - R422
RB1 - 3057 - 000	103 - 9E	RF5 - 0585 - 000	102 - 8B		930 - R425
RB1 - 3058 - 020	103 - 9F	RF5 - 0586 - 040	810 - 10	RH6 - 3147 - 000	930 - L101
RB1 - 3059 - 020	103 - 9G	RF5 - 0587 - 000	104 - 2A	RH6 - 3148 - 000	930 - L101
RB1 - 3063 - 020	103 - 10F	RF5 - 0589 - 000	810 - 31	RH7 - 5092 - 000	104 - 4
RB1 - 3064 - 000	103 - 10G	RF5 - 0592 - 020	103 - 9H	RH7 - 8046 - 000	930 - 11
RB1 - 3067 - 000	103 - 10L	RF5 - 0594 - 000	300 - 7	RS5 - 0312 - 000	310 - 13
RB1 - 3068 - 000	103 - 10M	RF5 - 0595 - 000	102 - 6C	RS5 - 0314 - 000	810 - 23
RB1 - 3069 - 020	103 - 10H	RF5 - 0596 - 000	102 - 1	RS5 - 0315 - 000	810 - 24
RB1 - 3073 - 000	102 - 8A	RF5 - 0600 - 060	103 - 10C	RS5 - 0316 - 020	810 - 25
RB1 - 3074 - 000	103 - 10J	RF5 - 0601 - 050	103 - 6	RS5 - 0317 - 000	102 - 6D
RB1 - 3075 - 000	102 - 3A	RF5 - 0785 - 000	100 - 8A	RS5 - 0318 - 000	240 - 2
RB1 - 3076 - 000	102 - 3B	RF5 - 0794 - 000	100 - 9D	RS5 - 0321 - 000	240 - 5
RB1 - 3077 - 000	102 - 4A	RF5 - 0796 - 000	100 - 9D	RS5 - 0322 - 000	240 - 6
RB1 - 3078 - 000	102 - 4B	RG5 - 0661 - 200	103 - 7	RS5 - 0323 - 000	240 - 7
RB1 - 3079 - 000	103 - 10A	RG5 - 0662 - 040	103 - 8	RS5 - 0324 - 020	240 - 8
RB1 - 3087 - 000	810 - 4	RG5 - 0667 - 020	102 - 2	RS5 - 0325 - 000	240 - 9
RB1 - 3088 - 030	810 - 5	RG5 - 0668 - 090	310 -	RS5 - 0326 - 020	240 - 10
RB1 - 3089 - 000	810 - 6	RG5 - 0669 - 040	101 - 2	RS5 - 0327 - 000	240 - 11
RB1 - 3090 - 000	810 - 7	RG5 - 0671 - 080	103 - 10	RS5 - 0328 - 000	240 - 12
RB1 - 3091 - 020	810 - 8	RG5 - 0672 - 030	103 - 10E	RS5 - 0329 - 000	240 - 13
RB1 - 3096 - 020	810 - 11	RG5 - 0674 - 000	102 - 3	RS5 - 0366 - 000	240 - 3
RB1 - 3097 - 000	810 - 12	RG5 - 0675 - 000	102 - 4	RS5 - 0367 - 000	240 - 4
RB1 - 3099 - 020	810 - 13	RG5 - 0676 - 350	810 -	RS5 - 2221 - 000	102 - 4C
RB1 - 3100 - 000	810 - 14	RG5 - 0677 - 360	810 -	RS5 - 2222 - 000	102 - 3C
RB1 - 3103 - 000	810 - 15	RG5 - 0678 - 060	810 - 20	RS5 - 2223 - 000	810 - 26
RB1 - 3104 - 030	810 - 16	RG5 - 0679 - 060	810 - 20	RS5 - 2224 - 000	810 - 27
RB1 - 3105 - 030	810 - 17	RG5 - 0681 - 030	810 - 30	RS5 - 2225 - 020	102 - 5B
RB1 - 3106 - 040	810 - 30A	RG5 - 0682 - 030	102 - 5	RS5 - 2228 - 000	100 - 11
RB1 - 3107 - 000	810 - 30B	RG5 - 0683 - 020	102 - 6	RS5 - 2228 - 000	300 - 8
RB1 - 3108 - 000	810 - 30C	RG5 - 0690 - 040	810 - 9	RS5 - 2230 - 000	300 - 9
RB1 - 3109 - 000	810 - 18	RG5 - 0694 - 020	102 - 7	RS5 - 2232 - 000	103 - 7E
RB1 - 3111 - 000	102 - 5A	RG5 - 0698 - 090	104 -	RS5 - 2233 - 000	310 - 14
RB1 - 3114 - 020	102 - 6A	RG5 - 0699 - 090	104 -	RS5 - 2234 - 000	102 - 7C
RB1 - 3115 - 020	102 - 6B	RG5 - 0700 - 000	104 - 1	RS5 - 2238 - 000	103 - 8C
RB1 - 3125 - 000	240 - 1	RG5 - 0701 - 020	104 - 2	RS5 - 2240 - 000	100 - 9B
RB1 - 3131 - 000	100 - 3	RG5 - 0702 - 000	102 - 8	RS5 - 2279 - 000	100 - 9G
RB1 - 3137 - 000	100 - 10D	RG5 - 0703 - 030	101 - 1	RS5 - 8170 - 000	810 - 10A
RB1 - 3138 - 030	100 - 10B	RG5 - 0710 - 000	103 - 10K	VC4 - 1501 - 808	930 - C311
RB1 - 3140 - 040	300 - 1	RG5 - 0711 - 020	103 - 9		930 - C312
RB1 - 3142 - 020	300 - 3	RG5 - 0712 - 080	240 -	VC4 - 3503 - 102	930 - C302
RB1 - 3143 - 000	300 - 4	RG5 - 0751 - 000	310 - 12		930 - C303
RB1 - 3145 - 000	300 - 7A	RG5 - 0752 - 000	930 - 8		930 - C304
RB1 - 3146 - 000	300 - 10	RG5 - 0753 - 040	104 - 3		930 - C305
RB1 - 3147 - 000	300 - 5		930 -		930 - C306
RB1 - 3148 - 000	300 - 6	RG5 - 0754 - 000	102 - 10A		930 - C307
RB1 - 3150 - 000	104 - 1A	RG5 - 0764 - 000	102 - 9		930 - C314
RB1 - 3151 - 000	104 - 1B	RG5 - 0766 - 030	102 - 10		930 - C316
RB1 - 3152 - 000	104 - 1C	RG5 - 0767 - 040	104 - 3		930 - C424

PART NUMBER	FIGURE & KEY NO.	PART NUMBER	FIGURE & KEY NO.	PART NUMBER	FIGURE & KEY NO.
VC4 - 3503 - 102	930 - C802	VC9 - 5156 - 000	930 - C104	VR5 - 3680 - 103	930 - R387
VC4 - 3503 - 332	930 - C805		930 - C111		930 - R372
VC5 - 1730 - 331	930 - C420		930 - C318		930 - R383
	930 - C603		930 - C423		930 - R385
	930 - C604	VD5 - 0222 - 001	930 - FU401		930 - R386
VC5 - 5850 - 155	930 - C229	VD7 - 0522 - 501	930 - FU201		930 - R421
VC5 - 6650 - 103	930 - C228	VD7 - 0643 - 151	930 - FU101	VR5 - 3680 - 104	930 - R207
VC5 - 6650 - 104	930 - C216	VL5 - 0440 - 186	930 - L201	VR5 - 3680 - 105	930 - R403
	930 - C221	VL7 - 0500 - 800	930 - FB301		930 - R404
	930 - C225	VL7 - 0500 - 900	930 - FB302		930 - R405
	930 - C219		930 - FB401		930 - R406
VC5 - 6650 - 152	930 - C220	VL7 - 0510 - 121	930 - FB202		930 - R407
VC5 - 6650 - 153	930 - C204		930 - FB203		930 - R408
VC5 - 8110 - 102	930 - C208		930 - FB204		930 - R411
	930 - C228		930 - FB205		930 - R420
VC5 - 8660 - 471	930 - C110	VL7 - 0510 - 850	930 - FB201	VR5 - 3680 - 122	930 - R126
VC8 - 0690 - 107	930 - C247	VR1 - 1141 - 101	930 - R328	VR5 - 3680 - 153	930 - R109
VC8 - 0700 - 108	930 - C215		930 - R329		930 - R224
VC8 - 0700 - 128	930 - C601		930 - R331		930 - R374
VC8 - 0720 - 107	930 - C109		930 - R334	VR5 - 3680 - 154	930 - R373
VC8 - 0720 - 336	930 - C223		930 - R353		930 - R402
	930 - C224		930 - R358		930 - R419
	930 - C230		930 - R359	VR5 - 3680 - 182	930 - R365
	930 - C418		930 - R381	VR5 - 3680 - 220	930 - R227
VC8 - 0720 - 476	930 - C413	VR1 - 1141 - 102	930 - R330	VR5 - 3680 - 222	930 - R126
	930 - C414		930 - R333		930 - R313
	930 - C415		930 - R335		930 - R314
	930 - C422		930 - R355		930 - R377
VC8 - 3830 - 224	930 - C309		930 - R357		930 - R440
VC8 - 3830 - 334	930 - C212		930 - R360		930 - R441
VC8 - 5300 - 222	930 - C214		930 - R362	VR5 - 3680 - 223	930 - R604
	930 - C417		930 - R366		930 - R605
VC7 - 0070 - 227	930 - C416		930 - R614	VR5 - 3680 - 225	930 - R414
VC7 - 0070 - 667	930 - C236	VR1 - 1141 - 103	930 - R315	VR5 - 3680 - 243	930 - R216
VC7 - 0070 - 827	930 - C421		930 - R318	VR5 - 3680 - 270	930 - R230
VC7 - 1410 - 331	930 - C207		930 - R319		930 - R231
VC7 - 1770 - 104	930 - C101		930 - R320		930 - R378
VC7 - 1770 - 224	930 - C207		930 - R323		930 - R381
	930 - C320		930 - R324		930 - R382
VC7 - 2030 - 127	930 - C205		930 - R370	VR5 - 3680 - 271	930 - R244
VC7 - 2030 - 337	930 - C245	VR1 - 1141 - 104	930 - R207		930 - R301
VC7 - 2400 - 337	930 - C246	VR1 - 1141 - 105	930 - R101		930 - R303
	930 - C409	VR1 - 1141 - 121	930 - R104		930 - R307
VC7 - 3800 - 102	930 - C313	VR1 - 1141 - 220	930 - R213		930 - R369
VC7 - 4940 - 475	930 - C425		930 - R227	VR5 - 3680 - 302	930 - R228
	930 - C210	VR1 - 1141 - 270	930 - R225	VR5 - 3680 - 392	930 - R226
VC7 - 6240 - 337	930 - C234	VR1 - 1141 - 271	930 - R222		930 - R371
VC7 - 6270 - 826	930 - C210	VR1 - 1141 - 272	930 - R368		930 - R379
VC7 - 6500 - 107	930 - C211	VR1 - 1141 - 334	930 - R413	VR5 - 3680 - 471	930 - R108
VC7 - 7130 - 120	930 - C244	VR1 - 1141 - 562	930 - R106	VR5 - 3680 - 473	930 - R412
VC7 - 7130 - 270	930 - C211	VR1 - 1141 - 821	930 - R215		930 - R428
VC7 - 7130 - 660	930 - C242	VR4 - 1044 - 273	930 - RA301		930 - R611
VC7 - 7140 - 181	930 - C217	VR4 - 1044 - 562	930 - RA302		930 - R612
VC7 - 7220 - 107	930 - C202	VR4 - 1074 - 683	930 - RA303	VR5 - 3680 - 562	930 - R117
VC7 - 7230 - 102	930 - C203	VR5 - 0810 - 151	930 - R214		930 - R123
	930 - C201	VR5 - 0810 - 221	930 - R204		930 - R124
VC7 - 7230 - 471	930 - C217	VR5 - 0810 - 222	930 - R252		930 - R217
VC7 - 7240 - 107	930 - C227	VR5 - 0810 - 561	930 - R210		930 - R376
VC7 - 7240 - 475	930 - C426	VR5 - 1010 - 104	930 - R206		930 - R429
VC7 - 8150 - 221	931 - C 11		930 - R245	VR5 - 3680 - 821	930 - R215
VC8 - 2860 - 476	930 - C412	VR5 - 1480 - 330	930 - R208	VR5 - 6411 - 001	930 - R241
VC8 - 0936 - 000	930 - C102	VR5 - 3530 - 229	930 - R432	VR5 - 6411 - 002	930 - R111
VC8 - 1595 - 000	930 - C103		930 - R436		930 - R115
	930 - C112	VR5 - 3680 - 101	930 - R229	VR5 - 6411 - 182	930 - R431
	930 - C113		930 - R351	VR5 - 6411 - 302	930 - R437
	930 - C231		930 - R354	VR5 - 6411 - 501	930 - R235
	930 - C232		930 - R356	VR5 - 6411 - 502	930 - R242
	930 - C243	VR5 - 3680 - 102	930 - R107	VR5 - 6412 - 051	930 - R240
	930 - C250		930 - R125	VR5 - 6412 - 201	930 - R240
	930 - C301		930 - R232	VR5 - 6412 - 282	930 - R410
	930 - C308		930 - R238	VR5 - 6412 - 551	930 - R243
	930 - C310		930 - R309	VR5 - 6413 - 301	930 - R116
	930 - C315		930 - R310	VR5 - 6417 - 501	930 - R409
	930 - C406		930 - R363	VR5 - 6417 - 872	930 - R430
	930 - C419		930 - R364	VR5 - 6418 - 251	930 - R236
	930 - C606		930 - R384		930 - R239
VC9 - 5104 - 000	930 - C407		930 - R439	VR5 - 6870 - 151	930 - R102
	930 - C408		930 - R608	VR5 - 6870 - 220	930 - R103
	930 - C410	VR5 - 3680 - 103	930 - R118	VR5 - 7260 - 103	930 - VR301
	930 - C411		930 - R120	VR7 - 3090 - 680	930 - R201
	930 - C401		930 - R130		930 - R202
VC9 - 5114 - 000	930 - C402		930 - R223	VR7 - 3100 - 100	930 - R211
	930 - C403		930 - R234		930 - R253
	930 - C404		930 - R321	VR7 - 3100 - 101	930 - R220
VC9 - 5115 - 000	930 - C405		930 - R322		930 - R249

PART NUMBER	FIGURE & KEY NO.	PART NUMBER	FIGURE & KEY NO.	PART NUMBER	FIGURE & KEY NO.
VR7 - 3100 - 470	930 - R218	VW4 - 1027 - 104	931 - C 66	WA2 - 0135 - 000	930 - Q104
VR7 - 3210 - 100	930 - R211	VW4 - 1037 - 103	931 - C 37		930 - Q203
	930 - R221		931 - C 38	WA2 - 0317 - 000	930 - Q306
VR7 - 3210 - 101	930 - R249	VW4 - 1234 - 220	931 - C 13	WA2 - 0586 - 000	930 - Q402
VR7 - 3260 - 102	931 - RA 2		931 - C 14	WA2 - 0796 - 000	930 - Q105
	931 - RA 3	VW4 - 1234 - 330	931 - C 40		930 - Q303
	931 - RA 4	VW4 - 1234 - 471	931 - C 16	WA2 - 1518 - 000	930 - Q401
VR7 - 3260 - 220	931 - RA 5		931 - C 85	WA2 - 1528 - 000	930 - Q403
	931 - RA 6	VW4 - 1835 - 102	931 - C 17	WA2 - 5106 - 000	930 - Q102
	931 - RA 7	VW4 - 2027 - 104	931 - C 39		930 - Q301
	931 - RA 8	VW4 - 2027 - 224	931 - C 8		930 - Q302
VR7 - 3400 - 104	930 - R210		931 - C 12	WA2 - 5470 - 000	930 - Q201
VR7 - 3600 - 512	930 - R105		931 - C 20	WA2 - 5478 - 000	930 - Q201
VR7 - 4010 - 102	931 - RA10		931 - C 28	WA2 - 5866 - 000	931 - TR 1
	931 - RA11		931 - C 33		931 - TR 2
VR7 - 4010 - 151	931 - RA16		931 - C 45		931 - TR 3
VR7 - 5030 - 102	931 - RA17		931 - C 49		931 - TR 4
VR7 - 5030 - 222	931 - RA14		931 - C 53		931 - TR 5
VR9 - 5146 - 000	930 - R209	WA1 - 0178 - 000	930 - D408	WA3 - 7183 - 000	931 - IC10
	930 - R251		930 - D409	WA4 - 0041 - 000	930 - IC101
VR9 - 5158 - 000	930 - R607		930 - D410	WA4 - 0367 - 000	930 - IC402
	930 - R613	WA1 - 0561 - 000	930 - D210	WA4 - 0672 - 000	930 - IC302
VR9 - 5174 - 000	930 - R212	WA1 - 0762 - 000	930 - D203	WA4 - 5240 - 000	930 - IC201
VR9 - 5178 - 000	930 - R212	WA1 - 0817 - 000	930 - ZD101	WA4 - 5277 - 000	930 - IC203
VS1 - 1028 - 002	930 - J206	WA1 - 0887 - 000	930 - D101	WA4 - 5598 - 000	930 - IC801
VS1 - 1038 - 010	930 - J301		930 - D102	WA5 - 5026 - 000	930 - Q101
VS1 - 5593 - 020	930 - J201		930 - D104	WA8 - 0036 - 000	930 - VZ101
VS1 - 5802 - 020	931 - CNENG1		930 - D105	WA8 - 5087 - 000	930 - TH201
VS1 - 5972 - 036	931 - CNIEEE3		930 - D208	WA8 - 5088 - 000	930 - TH201
VV1 - 6185 - 221	931 - R 13		930 - D211	WA9 - 5193 - 000	931 - CNS2
VV1 - 7118 - 151	931 - R 16		930 - D213	WB2 - 5030 - 000	930 - RL101
VV1 - 8168 - 101	931 - R 8		930 - D306	WC2 - 0141 - 000	930 - SW301
	931 - R 9		930 - D309		931 - SW 1
	931 - R 11		930 - D310	WC8 - 5060 - 000	930 - SW201
	931 - R 23		930 - D311	WD1 - 0288 - 000	930 - FU101
	931 - R 25		930 - D312	WDB - 5016 - 000	930 - SGP201
	931 - R 26	WA1 - 0933 - 000	930 - D203	WD8 - 5003 - 000	930 - FU101L
VV1 - 8168 - 102	931 - R 21	WA1 - 0960 - 000	930 - D212		930 - FU201L
	931 - R 42		930 - D601	WD9 - 5004 - 000	930 - FU101R
	931 - R 43		930 - D602		930 - FU201R
	931 - R 44		930 - D603	WE8 - 5327 - 000	931 - FB 2
	931 - R 45		930 - D604	WG1 - 5360 - 000	931 - LED1
VV1 - 8168 - 103	931 - R 2	WA1 - 1101 - 000	930 - D209		931 - LED2
	931 - R 7	WA1 - 1124 - 000	930 - D405	WG1 - 5381 - 000	931 - LED3
	931 - R 33		930 - D406		931 - LED4
	931 - R 41		930 - D407		931 - LED5
VV1 - 8168 - 105	931 - R 5	WA1 - 1240 - 000	930 - ZD202	WG8 - 0147 - 000	930 - SSR101
VV1 - 8168 - 151	931 - R 6	WA1 - 5148 - 000	930 - D204	WG8 - 0280 - 000	930 - PS304
VV1 - 8168 - 202	931 - R 34		930 - D205	WG8 - 0286 - 000	930 - PC201
VV1 - 8168 - 220	931 - R 20	WA1 - 5153 - 000	930 - D401		930 - PC202
	931 - R 35		930 - D402	WG8 - 5142 - 000	930 - SSR101
	931 - R 36		930 - D403	WG8 - 5172 - 000	930 - PS301
	931 - R 37		930 - D404		930 - PS302
	931 - R 38	WA1 - 5183 - 000	930 - D205		930 - PS303
	931 - R 39	WA1 - 5286 - 000	931 - DA 1	WK2 - 5509 - 000	931 - X 1
	931 - R 40		931 - DA 2	WK3 - 5146 - 000	930 - SQ101
VV1 - 8168 - 331	931 - R 4		931 - DA 3	WT2 - 5056 - 000	810 - 28
VV1 - 8168 - 332	931 - R 29		931 - DA 4	X62 - 8249 - 000	930 - SQ101
VV1 - 8168 - 472	931 - R 22		931 - DA 5	X65 - 5435 - 000	930 - D103
	931 - R 24		931 - DA 6		930 - D201
	931 - R 27		931 - DA 7		930 - D301
	931 - R 31		931 - DA 8		930 - D302
VV1 - 8168 - 622	931 - R 30		931 - DA 9		930 - D304
VV1 - 8168 - 681	931 - R 12		931 - DA10		930 - D305
VW4 - 1027 - 104	931 - C 1		931 - DA11		930 - D307
	931 - C 3		931 - DA12		930 - D308
	931 - C 4		931 - DA13	X71 - 3107 - 000	100 - 9H
	931 - C 7		931 - DA14	XA9 - 0267 - 000	101 - 4C
	931 - C 10		931 - DA15		101 - 6
	931 - C 19		931 - DA16	XA9 - 0495 - 000	102 - 11
	931 - C 21		931 - DA17	XA9 - 0653 - 000	101 - 3
	931 - C 22		931 - DA18		103 - 12
	931 - C 23		931 - DA19		104 - 5
	931 - C 24	WA1 - 5376 - 000	930 - ZD201	XA9 - 0664 - 000	930 - 10
	931 - C 25	WA1 - 5377 - 000	930 - ZD203	XA9 - 0666 - 000	102 - 12
	931 - C 26		930 - ZD204	XA9 - 0691 - 000	100 - 9C
	931 - C 27	WA1 - 5379 - 000	930 - ZD205	XB1 - 1301 - 007	931 - 501
	931 - C 34	WA1 - 5385 - 000	930 - D202	XB1 - 2300 - 607	104 - 501
	931 - C 35	WA1 - 5398 - 000	930 - D204	XB2 - 7300 - 606	240 - 14
	931 - C 54	WA1 - 5402 - 000	930 - D207	XB2 - 8300 - 805	930 - 501
	931 - C 55	WA1 - 5661 - 000	931 - ZD 1	XB2 - 8300 - 809	810 - 29
	931 - C 58	WA2 - 0124 - 000	930 - Q103	XB4 - 7401 - 007	100 - 501
	931 - C 60		930 - Q202		101 - 501
	931 - C 62		930 - Q304		102 - 501
	931 - C 63		930 - Q305		103 - 501

PART NUMBER	FIGURE & KEY NO.	PART NUMBER	FIGURE & KEY NO.	PART NUMBER	FIGURE & KEY NO.
XB4 - 7401 - 007 XB4 - 7401 - 209 XD2 - 1100 - 242	310 - 501 103 - 13 100 - 502				

〒146

東京都大田区下丸子3-30-2

キヤノン株式会社

プリンタTS推進部

周辺機器技術資料課

1995年2月初版発行

Prepared by
Printer Products Technical Support Advancement Div.
Peripheral Products Technical Documentation Dept.
CANON INC.
Printed in Japan

FIRST EDITION (FEB. 1995)

30-2, Shimomaruko 3-chome, Ohta-ku, Tokyo 146, Japan



The printing paper contains
70% waste paper.

Canon